

# IMPIANTO DI RETE PER LA CONNESSIONE 20 kV DELL'IMPIANTO DI PRODUZIONE FOTOVOLTAICA UBICATO NEL COMUNE DI GROTTAGLIE (TA) - CONTRADA ANGIULLI

PROCEDURA AUTORIZZATIVA (Atto e/o Decreto Regionale o Provinciale) N. xxxx del xx/xx/xxxx

## ITER AUTORIZZATIVO

### DOCUMENTAZIONE GENERALE Dettaglio IMS da palo

#### IDENTIFICAZIONE ELABORATO

Livello prog.	Codice rintracciabilità	Tipo elemen.	N. elaborato	N. foglio	Tot. fogli	Nome file	Scala	Data
PD	T0737814	01	01	1	2	SCS.DES.R.ELE.ITA.P.2051.090.00	varie	09/06/2021

#### REVISIONI

REV.	DATA	DESCRIZIONE	REDATTO	CONTROLLATO	APPROVATO
00	09/06/2021	prima emissione	D.Bufano	S.Miccoli	F.Specchia

PROGETTAZIONE:



Firma:



GESTORE RETE ELETTRICA:

Firma:

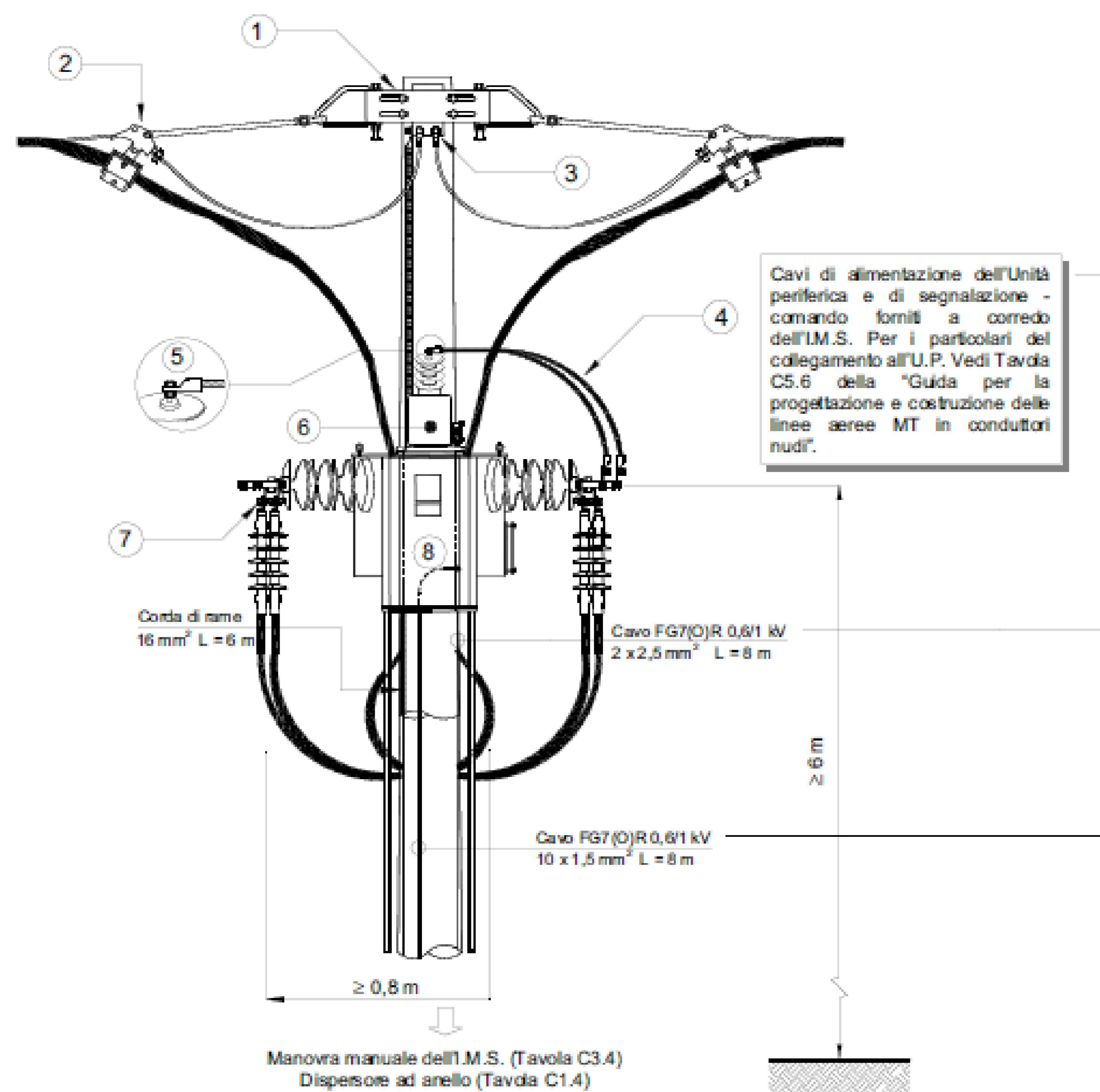
PROPONENTE:

**Trina Atena Solar S.r.l.**,  
sede legale in Milano, Piazza  
Borromeo n. 14, 20123,  
P.IVA 11542600967  
REA MI- 2609899,  
PEC trinaatenasolar@unapec.

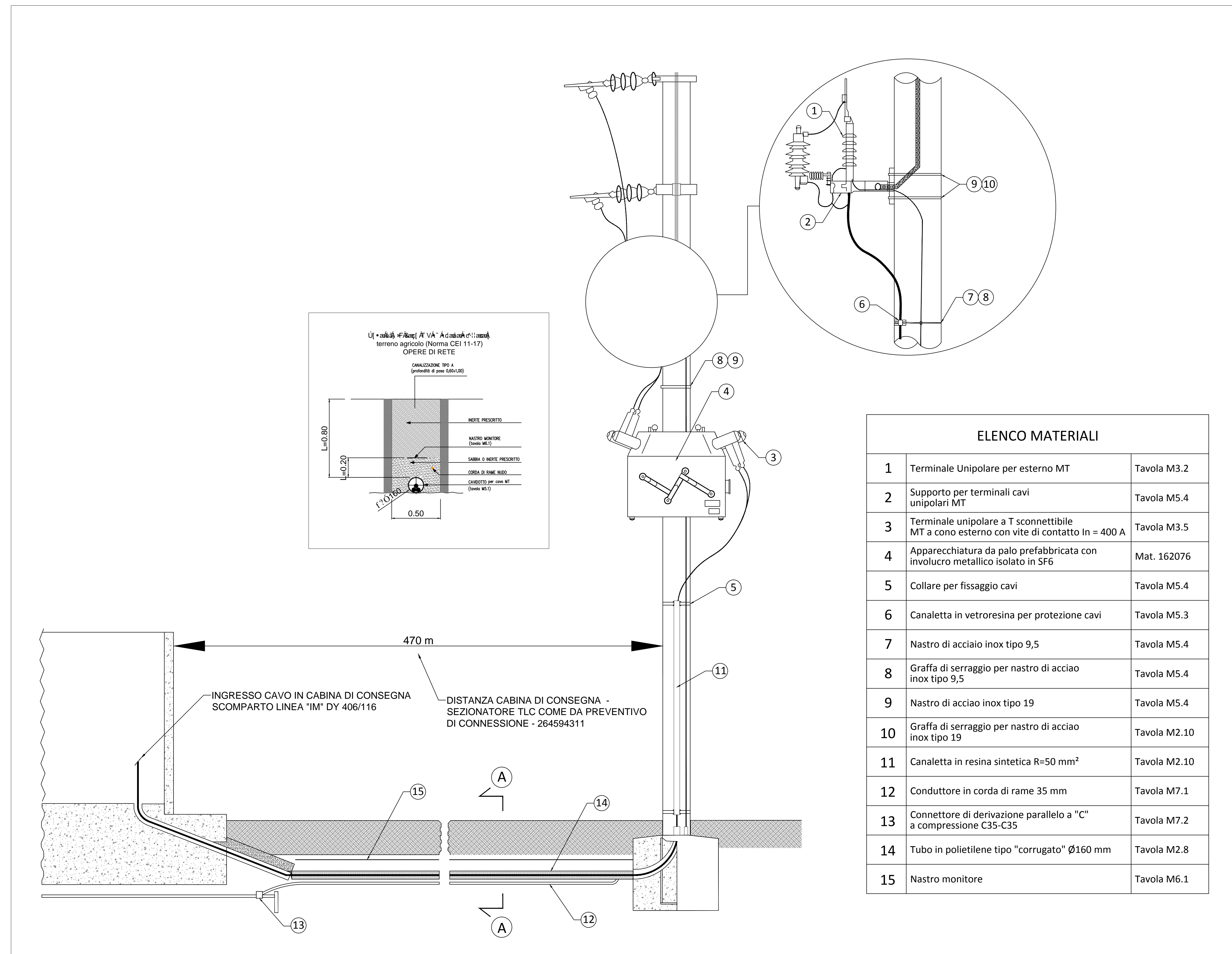
Firma:



**Sezionamento di una dorsale in cavo aereo con I.M.S. isolato in SF<sub>6</sub> motorizzato (isolatori passanti per terminali retraibili)**



ELENCO MATERIALI		
Rif.	Descrizione	Tavola
1	Supporto di amarro	M2.1
2	Morsa di amarro	M3.1
3	Capocorda a compressione per fune portante di acciaio rivestito di alluminio diametro 9 mm	M7.2
4	Cavo BT RG7R - 0,6/1 kV 1 x 25 mm <sup>2</sup>	M7.2
5	Capocorda a compressione con attacco piatto (foro $\varnothing$ 10,5 mm) per cavo in rame BT 25 mm <sup>2</sup>	M7.2
6	TV 20/230 V (15/230 V) - potenza nominale 250 VA - classe 3 per alimentazione UP (fornito a corredo dell'I.M.S. e da fissare con n° 4 bulloni M12x35 agli appositi fori predisposti sull'involucro dell'I.M.S.)	M5.2
7	Terminali unipolari per esterno	M4.7-M4.8
8	I.M.S. da palo isolato in SF <sub>6</sub> motorizzato (da installare sul palo con il supporto di Tav. M2.5)	M5.1-M5.2



ELENCO MATERIALI		
1	Terminale Unipolare per esterno MT	Tavola M3.2
2	Supporto per terminali cavi unipolari MT	Tavola M5.4
3	Terminale unipolare a T sconnettibile MT a corno esterno con vite di contatto In = 400 A	Tavola M3.5
4	Apparecchiatura da palo prefabbricata con involucro metallico isolato in SF <sub>6</sub>	Mat. 162076
5	Collare per fissaggio cavi	Tavola M5.4
6	Canaletta in vetroresina per protezione cavi	Tavola M5.3
7	Nastro di acciaio inox tipo 9,5	Tavola M5.4
8	Graffa di serraggio per nastro di acciaio inox tipo 9,5	Tavola M5.4
9	Nastro di acciaio inox tipo 19	Tavola M5.4
10	Graffa di serraggio per nastro di acciaio inox tipo 19	Tavola M2.10
11	Canaletta in resina sintetica R=50 mm <sup>2</sup>	Tavola M2.10
12	Conduttore in corda di rame 35 mm	Tavola M7.1
13	Connettore di derivazione parallelo a "C" a compressione C35-C35	Tavola M7.2
14	Tubo in polietilene tipo "corrugato" $\varnothing$ 160 mm	Tavola M2.8
15	Nastro monitor	Tavola M6.1