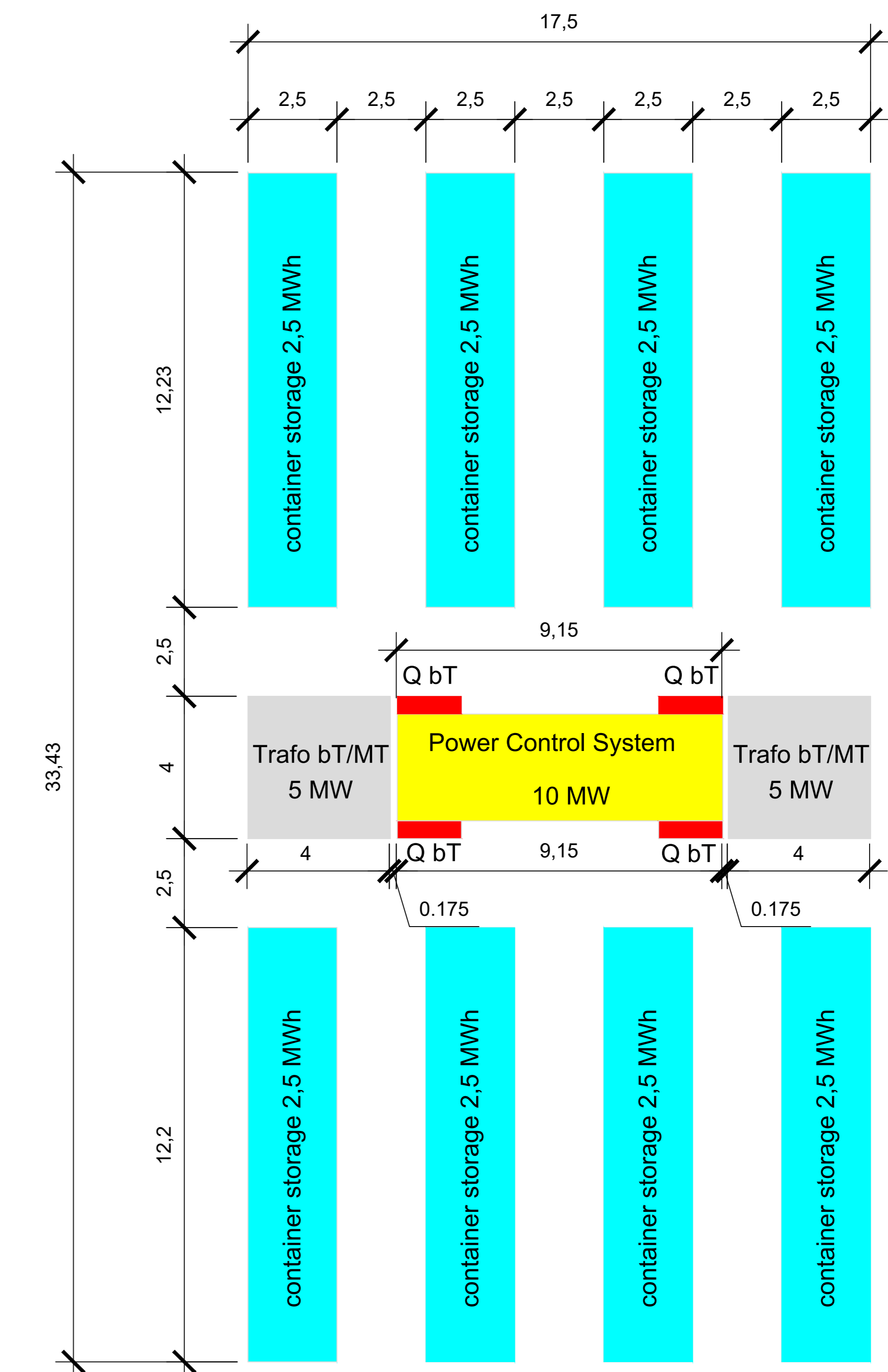




# MODULO STORAGE scala 1.100



- RECINZIONE
- VIDEO CAMERA IP BULLET TRUE FHD
- TELECAMERA PANORAMICA
- PROIETTORE LED 200 W SU PALO 6 m
- CABINA DI CAMPO CONVERSIONE E TRASFORMAZIONE
- CAVIDOTTO FV
- CAVIDOTTO BT
- CAVIDOTTO MT
- MODULO STORAGE
- TRACKER DA 30 MODULI FV
- CABINA DI PARALLELO MT

- Ciglio scarpata non rappresentabile
- Aree seminativo
- Aree uliveti
- Edificio civile
- Edificio diroccato
- Linea elettrica nuda
- Scolina
- Torre eolica
- Strada non asfaltata

**IMPIANTO FOTOVOLTAICO POGGIO IMPERIALE 1**

COMMITTENTE **Whysol - E Sviluppo S.r.l.**  
Via Meravigli n. 3  
20123 Milano

**PROGETTISTI**  
Dott. Ing. Fabio Cerino  
Dott. Ing. Angelo Destratis  
Dott. Ing. Giuseppe Pecorella

**Minerva s.r.l.**  
VIALE VESGOLIO, 113  
24121 TREVISO

**ORDINE INGEGNERI PROVINCIA TARANTO**  
Dott. Ing. FABIO CERINO  
CERINO FABIO  
n° 2048

**Sezione A**  
Civile Architettonica  
Inferiormente

OGGETTO: **PLANIMETRIA SUDDIVISIONE IN CAMPI**

Recupero	Verificato	Approvato	Stato	Tavolo
GP	GP	FC	Definitivo	<b>Q 14</b>
Rev.	Elaborato	Disegnato	Stampato	
01	GP	PRIMA EMISSIONE	21/11/20	Stampato: 11/11/2020
X	FC	INTEGRAZIONE REGIONE	16/11/20	Stampato: 16/11/2020

Home File 2020/11/16 16:08:03 (0,1) dwg