

**IMPIANTO DI PRODUZIONE DI ENERGIA DA
FONTE SOLARE FOTOVOLTAICA CON ACCUMULO
DENOMINATO "SASSARI 01"**

REGIONE SARDEGNA
PROVINCIA di SASSARI
COMUNI di SASSARI e PORTO TORRES

PROGETTO DEFINITIVO

Tav.:

Titolo:

R09

**Disciplinare descrittivo e prestazionale
degli elementi tecnici**

Scala:

Formato Stampa:

Codice Identificatore Elaborato

n.a.

A4

R09_DisciplinareElementiTecnici_09

Progettazione:

Committente:

DOTT. ING. FABIO CALCARELLA

Via Bartolomeo Ravenna, 14 - 73100 Lecce
Mob. +39 340 9243575
fabio.calcarella@gmail.com - fabio.calcarella@ingpec.eu
P. IVA 04433020759

Whysol-E Sviluppo S.r.l.

Via Meravigli, 3 - 20123 - MILANO
Tel: +39 02 359605
info@whysol.it - whysol-e.sviluppo@legalmail.it
P. IVA 10692360968



A handwritten signature in blue ink, appearing to read 'Fabio Calcarella'.

Data	Motivo della revisione:	Redatto:	Controllato:	Approvato:
Marzo 2021	Prima emissione	STC	FC	WHYSOL-E Sviluppo s.r.l.

Sommar

1.	Descrizione dell’Impianto e caratteristiche dimensionali e strutturali.....	4
1.1.	Generalità.....	4
1.2.	Layout d’impianto.....	4
2.	Caratteristiche Tecniche e prestazionali – <i>IMPIANTO FOTOVOLTAICO</i>	5
2.1.	Moduli fotovoltaici	5
2.2.	Strutture di supporto dei moduli fotovoltaici.....	7
2.3.	Cavi.....	10
2.3.1	Cavi BT.....	10
2.3.2	Cavi MT.....	11
2.4.	Inverter.....	11
2.3.3	Gruppi conversione / trasformazione (Shelter).....	13
2.5.	Cabine di Campo.....	13
2.6.	Cabine di Raccolta (CdR FV e CdR SdA).....	15
2.7.	Sistemi ausiliari.....	16
	Sistema di video sorveglianza.....	16
	Sistema di illuminazione.....	17
3.	SSE Utente 30/150 kV.....	18
3.1.	Opere Civili.....	19
3.2.	Vie di transito e piazzali.....	19
3.3.	Maglia di terra.....	20
3.4.	Cavidotti.....	20
3.5.	Fondazioni.....	20
3.6.	Carpenteria metallica	21
3.7.	Basamenti.....	21
4.	MODALITÀ DI ESECUZIONE DEI LAVORI	22
4.1.	Cantieri, mezzi d’opera, depositi di materiali	22
4.1.1.	Norme generali di esecuzione	22
4.1.2.	Cantiere	22
4.1.3.	Vie d’accesso	22
4.1.4.	Ponteggi e opere provvisoria.....	23
4.1.5.	Macchinari e mezzi d’opera.....	23
4.1.6.	Custodia	23
4.1.7.	Sgombero	23
4.2.	Tracciamenti.....	23
4.3.	Scavi e sbancamenti.....	24
4.3.1.	Norme generali di esecuzione	24
4.3.2.	Tipologie di scavo.....	25
4.3.3.	Presenza di trovanti.....	26
4.3.4.	Presenza d’acqua.....	26
4.4.	Calcestruzzi.....	27
4.4.1.	Norme generali di esecuzione	27
4.4.2.	Componenti normali dei calcestruzzi.....	27
4.4.3.	Additivi e componenti particolari dei calcestruzzi	28
4.4.4.	Approvvigionamento e trasporto dei calcestruzzi.....	28
4.4.5.	Getti.....	29

<i>Programma dei getti</i>	29
<i>Modalità di esecuzione</i>	30
<i>Getti in climi freddi</i>	32
<i>Getti in climi caldi</i>	33
<i>Interruzioni del getto</i>	35
<i>Compattazione</i>	36
<i>Stagionatura</i>	36
4.5. Casseforme.....	37
4.6. Armature per calcestruzzi	38
4.7. Fondazioni.....	39
4.8. Solai	39
4.9. Impermeabilizzazioni.....	40
4.10. Murature.....	40
4.11. Vespai.....	41
4.12. Sottofondi.....	42
4.13. Impianti e ausiliari	42
4.13.1. Rete e impianto di messa a terra	42
4.13.2. Rete orizzontale di terra (“maglia di terra”).....	43
4.13.3. Collegamenti di messa a terra (“derivazioni”).....	43
4.13.4. Impianto di terra Impianto fotovoltaico	44
4.13.5. Canalizzazioni di servizio per cavi elettrici	44
4.13.6. Impianti elettrici civili.....	44
4.13.7. Impianto di illuminazione esterna.....	45
4.13.8. Impianti speciali	45
4.14. Strade marciapiedi e piazzali	47
4.14.1. Pavimentazioni in asfalto	47
4.14.2. Pavimentazioni in altri materiali	48
5. MATERIALI	48
5.1. Calcestruzzi.....	48
Prove di accettazione	49
Aggregati.....	50
Sabbia.....	52
Altre componenti.....	53
Ceneri volanti	53
Silice attiva.....	53
Additivi	54
Acqua	55
Classi di resistenza	56
Qualità.....	57
Valutazione preliminare	57
Controllo	57
5.2. Casseforme.....	59
5.3. Acciaio per cemento armato	60
Marcatura	60
Qualificazione	62
Centro di trasformazione.....	63
Caratteristiche	64
Prove	65
Produzione	66

Reti e tralicci elettrosaldati	67
Qualificazione	69
Accettazione.....	71
6. ACCETTAZIONE DEFINITIVA DELLE OPERE.....	73
6.1. Controlli in corso d'opera	73
6.1.1. Norme generali di esecuzione	73
6.1.2. Norme generali di valutazione	74
6.2. Controlli finali.....	74
6.2.1. Norme generali di esecuzione	74
6.2.2. Norme generali di valutazione	74
6.3. Consegna delle opere	75
6.3.1. Generalità.....	75
6.3.2. Verifiche da parte dell'Appaltatore.....	75
Sezione BT e Servizi Ausiliari:.....	75
Impianti elettrici civili:.....	75
Sezione MT:.....	76
6.4. Collaudi.....	76
6.4.1. Generalità.....	76
6.4.2. Collaudi in corso d'opera delle opere civili	76
6.4.3. Collaudi in corso d'opera degli impianti a servizio delle opere civili	76
6.4.4. Prove in corso d'opera su impianti elettrici MT, BT e impianti ausiliari	77
6.4.5. Collaudi finali	77
6.4.6. Norme generali di valutazione	77
6.4.7. Pulizia finale	77
6.4.8. Norme generali di valutazione	78

1. Descrizione dell'Impianto e caratteristiche dimensionali e strutturali

1.1. Generalità

Il progetto prevede, nel comune di Sassari (SS), di un impianto per la produzione di Energia Elettrica da fonte rinnovabile, costituito da un Impianto fotovoltaico (impianto **FV**) di potenza nominale **73 MWp** con annesso Sistema di Accumulo dell'energia prodotta (**SdA**), avente potenza nominale pari a **120 MW**. L'impianto si svilupperà su una superficie pari a 115,03 ha. L'impianto sarà collegato ad una Stazione elettrica Utente per la trasformazione 30/150 kV e poi per la cessione dell'Energia prodotta, alla Stazione Terna di Porto Torres denominata "Porto Torres 1" 150/380 kV.

Il progetto dell'impianto fotovoltaico interessa tre lotti ubicati ad una distanza minima di circa 3,2 km a Sud-Ovest dell'abitato di Porto Torres (SS).

Le aree di impianto sono ondulate ed hanno altezza sul livello del mare compresa tra 30 e 60 m circa, attualmente investite a seminativo, e si trovano lungo le strade SP42 e SS131.

L'impianto è di tipo ad inseguitori solari monoassiali e sarà connesso alla rete (*grid connection*) in modalità trifase in alta tensione (AT). Sarà costituito da moduli fotovoltaici montati su strutture di sostegno con Azimut variabile a 0°.

1.2. Layout d'impianto

Gli elementi tecnici di cui si comporrà il progetto sono:

- **Per l'Impianto Fotovoltaico:**
 - **130.488** moduli fotovoltaici di potenza unitaria paria a 575 Wp, installati su strutture di sostegno in acciaio di tipo mobile (inseguitori), con relativi motori elettrici per la movimentazione. Le strutture saranno ancorate al suolo tramite paletti in acciaio direttamente infissi nel terreno; **evitando qualsiasi struttura in calcestruzzo, riducendo sia i movimenti si terra (scavi e rinterrì) che le opere di ripristino conseguenti.** È previsto in particolare che siano installati inseguitori 819 inseguitori che sostengono 24 moduli e 2.309 inseguitori che sostengono 48 moduli.
 - **5.437** stringhe, ciascuna costituita da 24 moduli da 575Wp ciascuno, collegati in serie. Tensione di stringa 1.072,08 V e corrente di stringa 12,88 A;
 - **241** Quadri di parallelo Stringhe a cui afferiranno un massimo di 12 stringhe (in parallelo);
 - **25** cabinati (*Shelter*) preassemblati in stabilimento dal fornitore e contenenti il gruppo conversione / trasformazione, di dimensioni (**L x H x p**) **6,10 x 3,10 x 2,50 m**, cioè le dimensioni standard di un container metallico da 20' (piedi);

- **14** Cabine di Campo (**CdC**) contenenti i Quadri BT e MT dell'impianto fotovoltaico di dimensioni pari a **(L, H, p) 10,00 x 3,10 x 2,50 m**;
- **Due** Cabina di Raccolta (**CdR FV**) per la raccolta dell'energia prodotta dall'Impianto avente dimensioni pari a **(L, H, p) 20,00 x 3,10 x 2,50 m**;
- Tutta la rete BT, ovvero dei cavi BT in c.c. (cavi solari) e relativa quadristica elettrica (quadri di parallelo stringhe), dei cavi BT in c.a. e relativa quadristica elettrica di comando, protezione e controllo.

- **Per il Sistema di Accumulo (SdA):**
 - **48** Cabinati prefabbricati (shalter/container) contenenti le batterie al litio ferro fosfato per l'accumulo dell'energia prodotta, dimensioni pari a $(L \times h \times p) = 12,20 \times 2,59 \times 2,43$ m, cioè le dimensioni standard di un container metallico da 40' (piedi);
 - **12** cabinati prefabbricati preassemblati in stabilimento dal fornitore e contenti gli Inverter (PCS); i cabinati avranno dimensioni $(L \times H \times p) 6,10 \times 3,10 \times 2,50$ m, cioè le dimensioni standard di un container metallico da 20' (piedi);
 - **24** trasformatori BT/MT (2 per ogni per ogni PCS);
 - **Una** Cabina di Raccolta (CdR SdA), in cui converge in media tensione tutta l'energia del Sistema di Accumulo avente dimensioni pari a **(L, H, p) 20,00 x 3,10 x 2,50 m**.

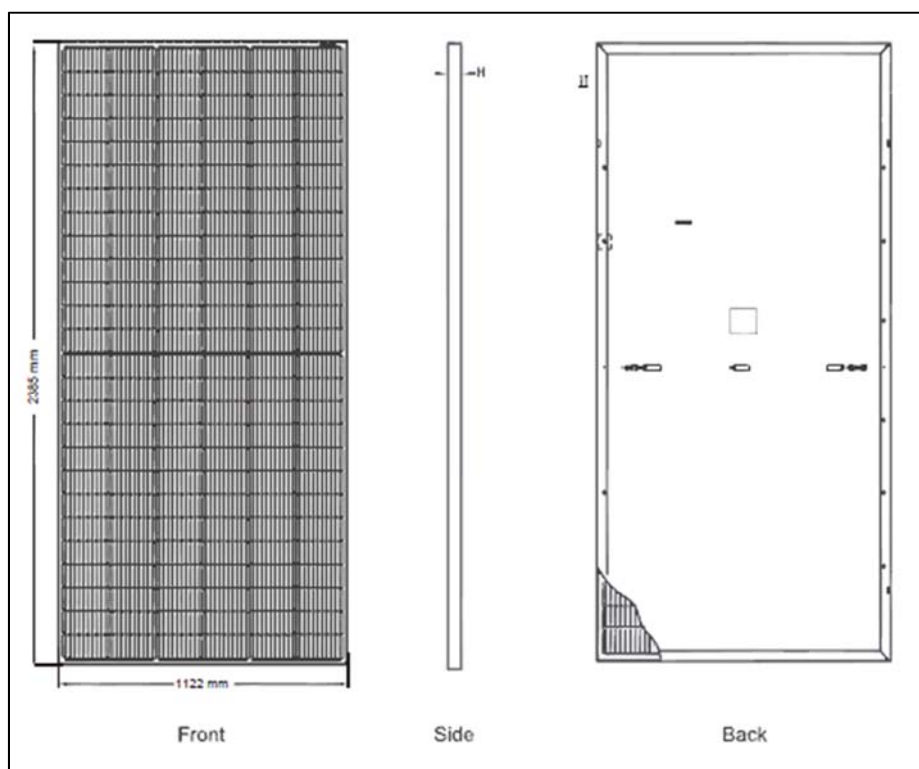
2. Caratteristiche Tecniche e prestazionali – IMPIANTO FOTOVOLTAICO

2.1. Moduli fotovoltaici


I moduli fotovoltaici che si prevede di utilizzare saranno in silicio monocristallino di potenza pari a 575 Wp. Avranno dimensioni pari a 2.385x1.122 x35 mm.



Moduli fotovoltaici su tracker monoassiali



Caratteristiche dimensionali del modulo fotovoltaico



Mechanical Characteristics	
Cell Type	P type Mono-crystalline
No. of cells	156 (2×78)
Dimensions	2385×1122×35mm (93.90×44.17×1.38 inch)
Weight	30.3 kg (66.8 lbs)
Front Glass	3.2mm, Anti-Reflection Coating, High Transmission, Low Iron, Tempered Glass
Frame	Anodized Aluminium Alloy
Junction Box	IP67 Rated
Output Cables	TUV 1×4.0mm ² (+): 290mm, (-): 145 mm or Customized Length

Packaging Configuration
(Two pallets = One stack)
31pcs/pallets, 62pcs/stack, 496pcs/ 40'HQ Container

Caratteristiche meccaniche del modulo fotovoltaico

SPECIFICATIONS										
Module Type	JKM555M-7RL4-V		JKM560M-7RL4-V		JKM565M-7RL4-V		JKM570M-7RL4-V		JKM575M-7RL4-V	
	STC	NOCT	STC	NOCT	STC	NOCT	STC	NOCT	STC	NOCT
Maximum Power (Pmax)	555Wp	413Wp	560Wp	417Wp	565Wp	420Wp	570Wp	424Wp	575Wp	428Wp
Maximum Power Voltage (Vmp)	44.19V	40.55V	44.31V	40.63V	44.43V	40.72V	44.55V	40.80V	44.67V	40.89V
Maximum Power Current (Imp)	12.56A	10.18A	12.64A	10.25A	12.72A	10.32A	12.80A	10.39A	12.88A	10.46A
Open-circuit Voltage (Voc)	52.80V	49.84V	52.90V	49.93V	53.00V	50.03V	53.10V	50.12V	53.20V	50.21V
Short-circuit Current (Isc)	13.42A	10.84A	13.50A	10.90A	13.58A	10.97A	13.66A	11.03A	13.74A	11.10A
Module Efficiency STC (%)	20.74%		20.93%		21.11%		21.30%		21.49%	
Operating Temperature(°C)	-40°C~+85°C									
Maximum system voltage	1500VDC (IEC)									
Maximum series fuse rating	25A									
Power tolerance	0~+3%									
Temperature coefficients of Pmax	-0.35%/°C									
Temperature coefficients of Voc	-0.28%/°C									
Temperature coefficients of Isc	0.048%/°C									
Nominal operating cell temperature (NOCT)	45±2°C									

* STC: Irradiance 1000W/m² Cell Temperature 25°C AM=1.5
 NOCT: Irradiance 800W/m² Ambient Temperature 20°C AM=1.5 Wind Speed 1m/s

* Power measurement tolerance: ± 3%

Caratteristiche elettriche del modulo fotovoltaico

2.2. Strutture di supporto dei moduli fotovoltaici

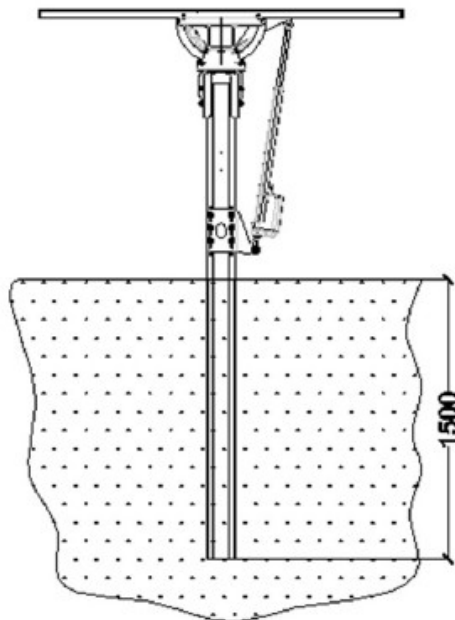
Le strutture di supporto dei moduli fotovoltaici saranno costituite da inseguitori (*tracker*) monoassiali, ovvero strutture di sostegno mobili che nell'arco della giornata "inseguono" il movimento del sole orientando i moduli fotovoltaici su di essi installati da est a ovest, con range di rotazione completo del tracker da est a ovest pari a 110° (-55°/+55°), come indicato in figura.

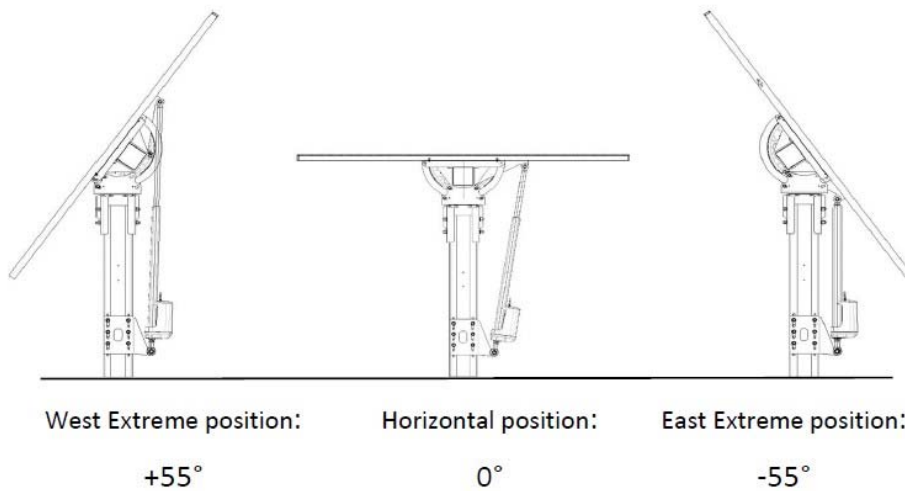
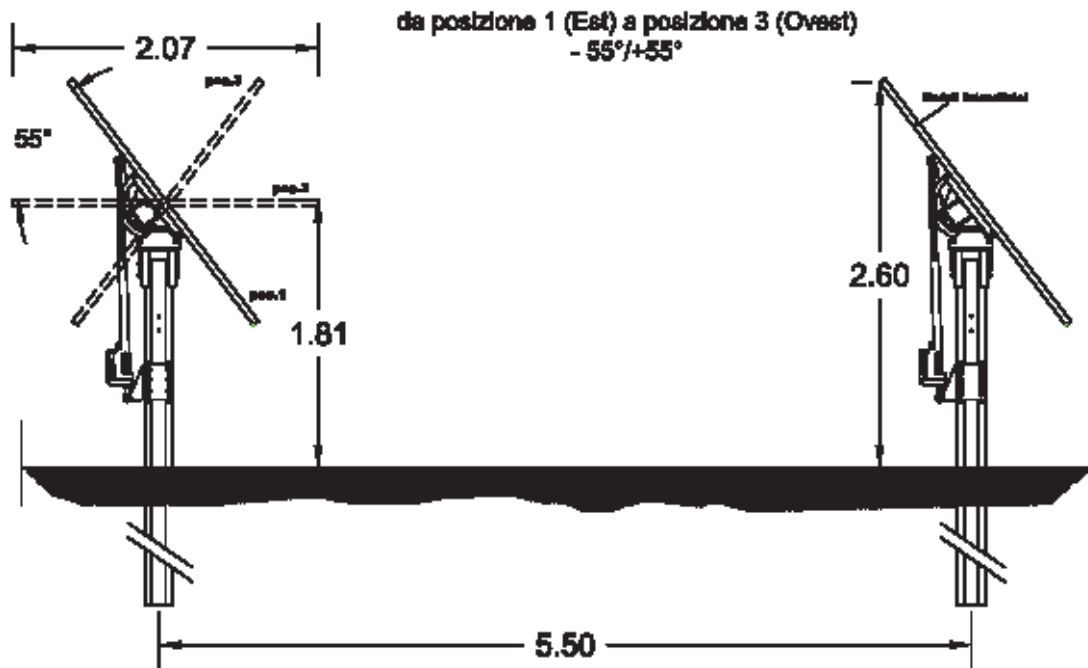
I moduli fotovoltaici saranno installati sull'inseguitore su una sola fila con configurazione *portrait* (verticale rispetto l'asse di rotazione del tracker).

Il numero dei moduli posizionati su un inseguitore è variabile. Nell'impianto in progetto avremo inseguitori da 24 e da 48 moduli.

La loro installazione avverrà mediante infissione diretta nel terreno, con l'ausilio di opportuna macchina battipalo; i pali di sostegno raggiungeranno una profondità minima di 1,5 m dal piano campagna e saranno poi sottoposti a idonee prove di resistenza allo sfilaggio.

Tuttavia in fase esecutiva in base alle caratteristiche del terreno ed ai calcoli strutturali tale valore potrebbe subire modifiche che tuttavia si prevede siano non eccessive. La scelta di questo tipo di inseguitore evita l'utilizzo di cemento e minimizza i movimenti terra per la loro installazione.





Ciascun tracker monofila si muove in maniera indipendente rispetto agli altri poiché ognuno è dotato di un proprio motore. La movimentazione dei tracker nell'impianto fotovoltaico è controllata da un software che include un algoritmo di backtracking per evitare ombre reciproche tra file adiacenti. Quando l'altezza del sole è bassa, i pannelli ruotano dalla loro posizione ideale di inseguimento per evitare l'ombreggiamento reciproco, che ridurrebbe la potenza elettrica delle stringhe. L'inclinazione non ideale riduce la radiazione solare disponibile ai pannelli fotovoltaici, ma

aumenta l'output complessivo dell'impianto, in quanto globalmente le stringhe fotovoltaiche sono esposte in maniera più uniforme all'irraggiamento solare.

Da un punto di vista strutturale il tracker è realizzato in acciaio da costruzione in conformità agli Eurocodici, con maggior parte dei componenti zincati a caldo. I tracker possono resistere fino a velocità del vento di 55 km/h, ed avviano la procedura di sicurezza (ruotando fin all'angolo di sicurezza) quando le raffiche di vento hanno velocità superiore a 50 km/h. L'angolo di sicurezza non è zero (posizione orizzontale) ma un angolo diverso da zero, per evitare instabilità dinamica ovvero particolari oscillazioni che potrebbero danneggiare i moduli ed il tracker stesso.

Per quanto attiene le fondazioni i tracker saranno fissati al terreno tramite pali infissi direttamente "battuti" nel terreno. La profondità standard di infissione è di 1,5 m, tuttavia in fase esecutiva in base alle caratteristiche del terreno ed ai calcoli strutturali tale valore potrebbe subire modifiche che tuttavia si prevede siano non eccessive. La scelta di questo tipo di inseguitore evita l'utilizzo di cemento e minimizza i movimenti terra per la loro installazione.

2.3. Cavi

2.3.1 Cavi BT

Per il cablaggio dei moduli e per il collegamento dei Quadri di Parallelo Stringhe agli Inverter presenti negli Shelter, sono previsti conduttori in doppio isolamento o equivalenti appositamente progettati per l'impiego in campi FV per la produzione di energia (tipo FG21M21).

○ Caratteristiche Tecniche:

- Conduttore: rame elettrolitico, stagnato, classe 5 secondo CEI 20-29;
- Isolante: HEPR 120 °C;
- Max. tensione di funzionamento 1,8 kV CC Tensione di prova 6,5 kV;
- Intervallo di temperatura Da - 40°C a + 90°C
- Durata di vita attesa pari a 30 anni in condizioni di stress meccanico, esposizione a raggi UV, presenza di ozono, umidità, particolari temperature.
- Verifica del comportamento a lungo termine conforme alla Norma EN 60216-1/2;
- Resistenza all'olio minerale;
- Resistenza agli agenti atmosferici;
- Ampio intervallo di temperatura di utilizzo;

- Ottimo comportamento del cavo in caso di incendio: bassa emissione di fumi, gas tossici e corrosivi, non propagazione della fiamma, conforme EN 60332-1-2;
- Facilità di assemblaggio;
- Compatibilità ambientale e facilità di smaltimento.

La sezione dei cavi per i vari collegamenti sarà tale da assicurare una durata di vita soddisfacente dei conduttori e degli isolamenti sottoposti agli effetti termici causati dal passaggio della corrente elettrica per periodi prolungati e in condizioni ordinarie di esercizio e tali da garantire in ogni sezione una caduta di tensione non superiore al 2%. La portata dei cavi (I_z) alla temperatura di 60°C indicata dal costruttore è maggiore della corrente di cortocircuito massima delle stringhe.

Si prevede l'utilizzo di cavi con $S= 6 \text{ mm}^2$, $I_z (60^\circ) = 70 \text{ A}$

Per il collegamento dell'Inverter al Trasformatore

All'interno dei cabinati preassemblati sono previsti, per il collegamento dell'inverter al trasformatore, conduttori a corda rotonda flessibile di rame rosso ricotto (*tipo FG16OR16 0,6/1kV*) appositamente progettati per l'impiego in campi FV per la produzione di energia.

o Caratteristiche Tecniche:

- Conduttore: corda rotonda flessibile di rame rosso ricotto;
- Isolante: Gomma HEPR ad alto modulo qualità G16;
- Temperatura di cortocircuito 250°C.

2.3.2 Cavi MT

Per i collegamenti tra gli Shelter e le Cabine di Campo, tra le Cabine di Campo e la Cabina di Smistamento e tra la Cabina di Smistamento e la SSE Utente 30/150 kV sono previsti conduttori del tipo ARP1H5(AR)E Air-Bag di sezione variabile da 50 a 630 mm²;

o Caratteristiche Tecniche:

- Conduttore: corda rotonda compatta in alluminio;
- Isolante: miscela di elastomero termoplastico (qualità HPTE);
- Schermatura: Nastro di alluminio avvolto a cilindro longitudinale ($R_{max} 3\Omega/\text{km}$);
- Guaina: Polietilene: colore rosso (qualità DMP 2).

2.4. Inverter

Il gruppo di conversione della corrente continua in corrente alternata (o inverter) attua il condizionamento e il controllo della potenza trasferita. Esso deve essere idoneo al trasferimento della potenza dal generatore fotovoltaico alla rete del distributore, in conformità ai requisiti

normativi tecnici e di sicurezza applicabili. In particolare il gruppo deve essere rispondente alle norme su EMC e alla Direttiva Bassa Tensione (73/23/CEE e successiva modifica 93/68/CEE).

I valori della tensione e della corrente di ingresso di questa apparecchiatura devono essere compatibili con quelli del campo fotovoltaico cui è connesso, mentre i valori della tensione e della frequenza in uscita devono essere compatibili con quelli della rete del distributore alla quale viene connesso. Il convertitore deve, preferibilmente, essere basato su inverter a commutazione forzata (con tecnica PWM) ed essere in grado di operare in modo completamente automatico, inseguendo il punto di massima potenza (MPPT) del campo fotovoltaico. Tra i dati di targa deve figurare la potenza nominale dell'inverter in c.c e in c.a, nonché quella massima erogabile continuamente dal convertitore e il campo di temperatura ambiente alla quale tale potenza può essere erogata.

Tra i dati di targa dovrebbero figurare inoltre l'efficienza, la distorsione e il fattore di potenza. L'inverter deve essere progettato in modo da evitare, così come nei quadri elettrici, che la condensa si formi nell'involucro IP65; questo in genere è garantito da una corretta progettazione delle distanze fra le schede elettroniche. Un'ultima nota riguarda le possibili interferenze prodotte. I convertitori per fotovoltaico sono, come tutti gli inverter, costruiti con dispositivi a semiconduttore che commutano (si accendono e si spengono) ad alta frequenza (fino a 20kHz); durante queste commutazioni si generano dei transitori veloci di tensione che possono propagarsi ai circuiti elettrici ed alle apparecchiature vicine dando luogo ad interferenze. Le interferenze possono essere condotte (trasmesse dai collegamenti elettrici) o irradiate (trasmesse come onde elettromagnetiche).

Gli inverter devono essere dotati di marcatura CE, ciò vuol dire che si presume che rispettino le norme che limitano queste interferenze ai valori prescritti, senza necessariamente annullarle. Inoltre le verifiche di laboratorio sono eseguite in condizioni standard che non sono necessariamente ripetute sui luoghi di installazione, dove peraltro possono essere presenti dispositivi particolarmente sensibili.

Quindi, per ridurre al minimo le interferenze è bene evitare di installare il convertitore vicino a apparecchi sensibili e seguire le prescrizioni del costruttore, ponendo attenzione alla messa a terra dell'inverter e collegandolo il più a monte possibile nell'impianto dell'utente utilizzando cavidotti separati (sia per l'ingresso dal campo fotovoltaico che per l'uscita in ca).

Nel caso del progetto in esame è prevista l'installazione di cabinetti preassemblati dal fornitore, dotati di fabbrica, al loro interno, di Inverter e Trasformatore MT/BT (gruppo conversione-trasformazione).

2.3.3 Gruppi conversione / trasformazione (Shelter)

Cabinati preassemblati dal fornitore, dotati di fabbrica al loro interno di Inverter e Trasformatore MT/BT (gruppo conversione-trasformazione), saranno installati in campo. In prossimità delle strutture di sostegno dei moduli saranno installati dei Quadri di Parallelo Stringhe, per la raccolta dell'energia prodotta in c.c. dai gruppi di moduli ed il convogliamento della stessa ai suddetti Shelter.

Ciascun gruppo di conversione / trasformazione è costituito da:

- un inverter centralizzato (n°21 da 3.000 kVA e n°4 da 2.500 kVA) per la conversione della corrente proveniente dai Quadri di Parallelo Stringhe, da c.c. a c.a.;
- un trasformatore MT/BT (n°4 di taglia pari a 3.000 kVA e n°4 di taglia pari a 2.500 kVA) per l'innalzamento di tensione da 0,55 kV a 30 kV.

La corrente in uscita dal gruppo di conversione/trasformazione viene convogliata nella più vicina Cabina di Campo.

Quindi è prevista l'installazione di un totale di 25 cabinati contenenti i gruppi di conversione/trasformazione, di dimensioni (L x H x p) 6,10 x 3,10 x 2,50 m.



Esempio di Shelter (Il cabinato in figura ha dimensioni (L x H x p) 6.058 x 2.896 x 2.438 mm)

2.5. Cabine di Campo

In linea generale le cabine elettriche svolgono la funzione di edifici tecnici adibiti a locali per la posa dei quadri, degli inverter, del trasformatore, delle apparecchiature di telecontrollo, di consegna e misura.

Nel particolare caso oggetto della presente relazione, le Cabine di Campo saranno a struttura monoblocco del tipo prefabbricato. In ciascuna di esse troveranno alloggiamento: il quadro generale in BT, il Quadro MT per l'arrivo e la partenza delle linee in cavo e gli organi di comando e

protezione MT contenuti negli appositi scomparti, come rappresentato negli elaborati grafici costituenti il progetto.

La cabina, come accennato, sarà a struttura prefabbricata (tuttavia in fase di progettazione esecutiva si potrà optare per una struttura gettata in opera), che pertanto non necessita di fondazioni in cemento, fatta eccezione per la base di supporto della cabina stessa che sarà costituita da una platea in cemento dello spessore di 30 cm ed armata con rete elettrosaldata 20x20 ϕ 10.

La cabina sarà dotata di impianto di illuminazione ordinario e di emergenza, forza motrice, alimentate da apposito quadro BT installato in loco, nonché di accessori normalmente richiesti dalle normative vigenti (schema del quadro, cartelli comportamentali, tappeti isolanti 30 kV, guanti di protezione 30 kV, estintore ecc.). Il sostegno dei circuiti ausiliari dei quadri per la sicurezza e per il funzionamento continuativo dei sistemi di protezione elettrica avverrà da gruppi di continuità (UPS) installati in loco.

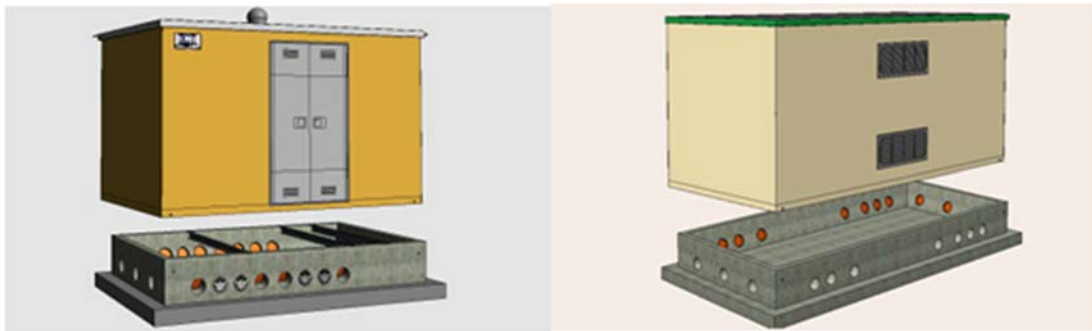


figura 7 – Tipico Cabina di Trasformazione prefabbricata monoblocco

In linea generale, il box viene realizzato ad elementi componibili (il che consente anche in fase esecutiva di modificare le dimensioni della Cabina prevista, semplicemente accoppiando altri elementi ma sempre rimanendo nella sagoma volumetrica del presente progetto) prefabbricati in cemento armato vibrato, materiale a bassa infiammabilità (come previsto dalla norma CEI 11-1 al punto 6.5.2 e CEI 17-63 al punto 5.5) e prodotto in modo tale da garantire pareti interne lisce e senza nervature e una superficie interna costante lungo tutte le sezioni orizzontali come indicato nelle tavole allegate.

Il calcestruzzo utilizzato per la realizzazione degli elementi costituenti il box viene additivato con idonei fluidificanti-impermeabilizzanti al fine di ottenere adeguata protezione contro le infiltrazioni d'acqua per capillarità secondo quanto previsto dalla norma CEI 11-1 al punto 6.5.2.1.

Le dimensioni e le armature metalliche delle pareti sono sovrabbondanti rispetto a quelle occorrenti per la stabilità della struttura in opera, in quanto le sollecitazioni indotte nei vari elementi

durante le diverse fasi di sollevamento e di posa in opera sono superiori a quelle che si generano durante l'esercizio.

Come appena detto, nelle cabine è prevista una fondazione prefabbricata in c.a.v. interrata, costituita da una o più vasche in c.a. unite e di dimensioni uguali a quelle esterne al box e di altezza variabile da 60 cm fino a 100 cm a seconda della tipologia impiegata.

Per l'entrata e l'uscita dei cavi vengono predisposti nella parete della vasca dei fori a frattura prestabilita, idonei ad accogliere le tubazioni in PVC contenenti i cavi; gli stessi fori appositamente flangiati possono ospitare dei passa cavi a tenuta stagna; entrambe le soluzioni garantiscono comunque un grado di protezione contro le infiltrazioni anche in presenza di falde acquifere.

L'accesso alla vasca avviene tramite una botola ricavata nel pavimento interno del box; sotto le apparecchiature vengono predisposti nel pavimento dei fori per permettere il cablaggio delle stesse.

Come già detto, il posizionamento delle Cabine di Campo (e della Cabina di Smistamento) prevede la realizzazione di uno scavo a sezione ampia di profondità che varia dai 65 cm ai 100 cm a seconda delle dimensioni della cabina. Lo sbancamento sarà eseguito per un'area di 1 m oltre l'ingombro massimo della cabina in tutti i lati, questo per consentire la realizzazione dell'impianto di terra esterno secondo quanto previsto dalle specifiche Enel DG10061 ed. V, che a sua volta sarà collegato all'anello perimetrale di terra dell'impianto.

Il materiale di risulta dello scavo, sarà destinato al riutilizzo o al conferimento in idonea discarica.

All'interno delle cabine di campo confluisce l'energia proveniente dai gruppi di conversione/trasformazione.

Nel particolare caso del presente progetto è prevista l'installazione di 14 Cabine di Campo per l'impianto fotovoltaico propriamente detto di dimensioni pari a (L, H, p) 10,00 x 3,10 x 2,50 m.

2.6. Cabine di Raccolta (CdR FV e CdR SdA)

L'Energia prodotta dall'Impianto Fotovoltaico propriamente detto, sarà convogliata in due Cabine di Raccolta (CdR FV) per il successivo trasferimento alla SSE. L'energia accumulata nelle batterie al litio invece, sarà raccolta anch'essa all'interno di una Cabina di Raccolta (CdR SdA) per essere poi inviata tramite rete MT alla CdR FV.

Le tre Cabine di Raccolta constano essenzialmente di un Quadro MT, con sbarre 36 kV – 1.600 A, 20 kA x 1 sec, costituito dagli interruttori delle linee MT in arrivo dai sottocampi dell'Impianto Fotovoltaico e dalla CdR SdA ed i sezionatori delle linee MT in parallelo in partenza verso la SSE. Nello stesso quadro è contenuto un sezionatore MT di protezione del trasformatore ausiliari di cabina (trafo 50 kVA Dyn11).

Le CdR (Fv e SdA) avranno dimensioni pari a (L, H, p) 20,00 x 3,10 x 2,50 m.

2.7. Sistemi ausiliari

Sistema di video sorveglianza

Video sorveglianza

L'accesso all'area recintata sarà sorvegliato automaticamente da un sistema di Sistema integrato Anti-intrusione composto da:

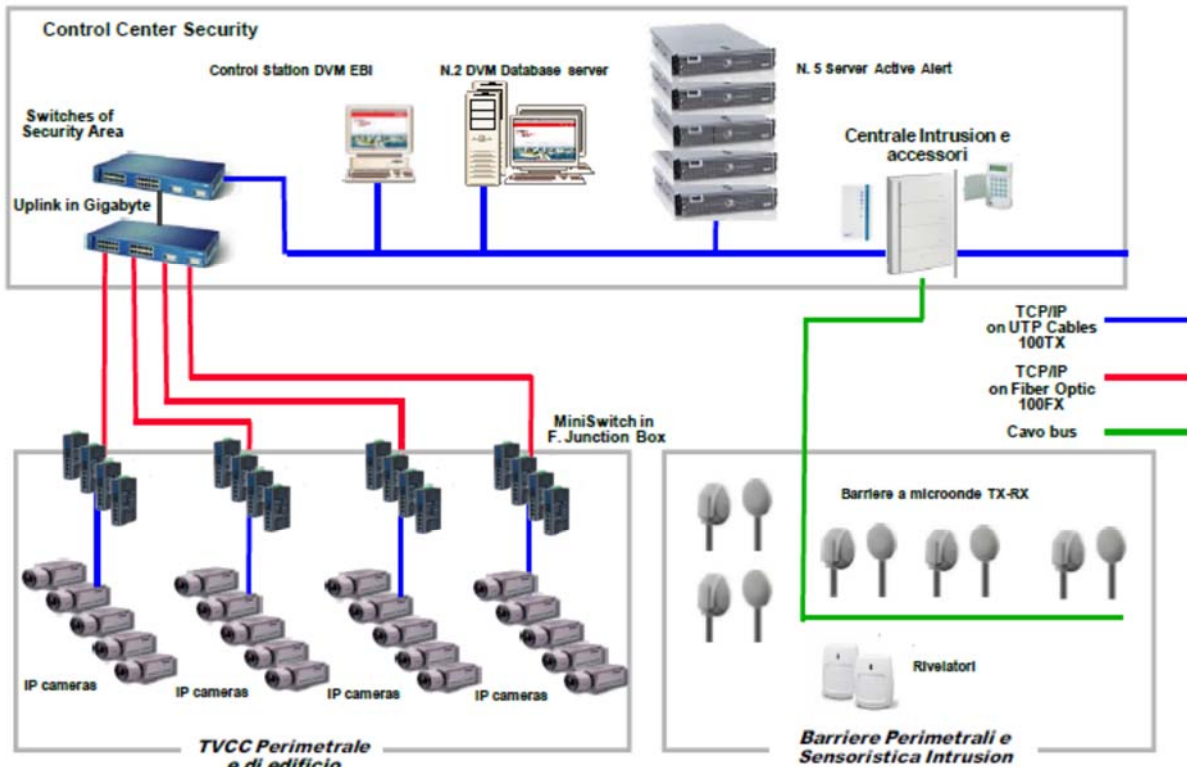
- N. 344 telecamere TVCC tipo fisso Day-Night, per visione diurna e notturna, con illuminatore a IR, ogni 40 m circa così suddivisi:
Queste saranno installate su pali in acciaio zincato di altezza pari a m 3,50 ed ancorati su opportuno pozzetto di fondazione porta palo e cavi;
- cavo *alfa* con anime magnetiche, collegato a sensori microfonici, aggraffato alle recinzioni a media altezza, e collegato alla centralina d'allarme in cabina;
- barriere a microonde sistemate in prossimità della muratura di cabina e del cancello di ingresso;
- N.1 badge di sicurezza a tastierino, per accesso alla cabina;
- N.1 centralina di sicurezza integrata installata in cabina.

I sistemi appena elencati funzioneranno in modo integrato.

Il cavo *alfa* sarà in grado di rilevare le vibrazioni trasmesse alla recinzione esterna in caso di tentativo di scavalco o danneggiamento.

Le barriere a microonde rileveranno l'accesso in caso di scavalco o effrazione nelle aree del cancello e/o della cabina. Le telecamere saranno in grado di registrare oggetti in movimento all'interno del campo, anche di notte; la centralina manterrà in memoria le registrazioni.

I badges impediranno l'accesso alla cabina elettrica e alla centralina di controllo ai non autorizzati. Al rilevamento di un'intrusione, da parte di qualsiasi sensore in campo, la centralina di controllo, alla quale saranno collegati tutti i sopradetti sistemi, invierà una chiamata alla più vicina stazione di polizia e al responsabile di impianto tramite un combinatore telefonico automatico e trasmissione via antenna *gsm*.



Schema unifilare tipo per Impianto di Video sorveglianza ed Antintrusione

Il sistema di videosorveglianza e anti-intrusione potrebbe subire delle modifiche in fase di progettazione esecutiva.

Sistema di illuminazione

L'impianto di illuminazione sarà costituito da 2 sistemi:

- Illuminazione perimetrale;
- Illuminazione esterno cabina;

Tali sistemi sono di seguito brevemente descritti.

Illuminazione perimetrale

- Tipo lampada: Proiettori LED, Pn = 150W
- Tipo armatura: proiettore direzionabile;
- Numero lampade: 688;
- Numero palificazioni: 344;
- Funzione: illuminazione stradale notturna e anti-intrusione;
- Distanza tra i pali: circa 40 m.

Illuminazione esterno cabine

- Tipo lampade: Proiettori LED - 40 W;
- Tipo armatura: corpo Al pressofuso, forma ogivale;
- Numero lampade: 4;
- Modalità di posa: sostegno su tubolare ricurvo aggraffato alla parete. Posizione agli angoli di cabina;
- Funzione: illuminazione piazzole per manovre e sosta.

Il suo funzionamento sarà esclusivamente legato alla sicurezza dell'impianto. Ciò significa che qualora dovesse verificarsi un'intrusione durante le ore notturne, il campo verrà automaticamente illuminato a giorno dai proiettori a led, installati sugli stessi pali montanti le telecamere dell'impianto di videosorveglianza. Quindi sarà a funzionamento discontinuo ed eccezionale. Inoltre la direzione di proiezione del raggio luminoso, sarà verso il basso, senza quindi oltrepassare la linea dell'orizzonte o proiettare la luce verso l'altro.

Da quanto appena esposto si può evincere che detto impianto di illuminazione è conforme a quanto riportato all'art.6 della L.R. N.15/05 "*Misure urgenti per il contenimento dell'inquinamento luminoso e per il risparmio energetico*", ed in particolare al comma 1, lettere a), b), e) ed f).

3. SSE Utente 30/150 kV

L'energia prodotta dall'impianto fotovoltaico ed immagazzinata nel Sistema di Accumulo, viene raccolta come detto nella **CdR FV** e convogliata verso la Stazione Elettrica Utente (tramite due linee MT a 30 kV in cavo); nella SSE vien effettuata la trasformazione di tensione (30/150 kV) e la consegna dell'energia. La SSE sarà ubicata in prossimità della Stazione Elettrica Terna 380/150 kV "*Porto Torres 1*".

La Sottostazione sarà costituita da:

- Un edificio servizi;
- 2 stalli AT;
- Un sistema di sbarre AT che sarà realizzato in modo tale da permettere il collegamento (allo stesso stallo della SE TERNA "*Porto Torres 1*") di altri utenti attivi (produttori). Più precisamente, le sbarre saranno a servizio dell'Impianto Fotovoltaico in progetto e del Sistema di Accumulo ad esso annesso, e di altri Impianti oggetto di altra progettazione.

L'area in cui sorgeranno i due stalli detti e l'edificio a servizio dell'Impianto Fotovoltaico in progetto, si prevede che occupi complessivamente una superficie di 5.000 m² circa.

L'area sarà recintata perimetralmente con recinzione realizzata con moduli in cls prefabbricati "a pettine" di altezza pari a 2,5 m circa. L'area sarà dotata di ingresso carrabile e pedonale.

I componenti elettrici principali della SSE Utente sono:

- il quadro MT
- i trasformatori MT/AT – 30/150 kV
- le apparecchiature AT di protezione e controllo.

3.1. Opere Civili

Le opere Civili comprenderanno le seguenti lavorazioni:

- scavi, rilevati, livellamenti, compattazioni ed eventuali opere di sostegno del terreno;
- opere di consolidamento, sostituzione, bonifica geotecnica del terreno (se necessarie);
- smaltimento dei materiali di risulta;
- realizzazione dell'edificio servizi;
- realizzazione di strade e piazzali;
- realizzazione dei basamenti in cemento armato;
- realizzazione della maglia di terra;
- realizzazione del sistema di smaltimento delle acque meteoriche e degli scarichi idrici;
- realizzazione di cavidotti (in cunicolo in cemento armato e in tubazione di PVC);
- realizzazione Sottostazione Elettrica Utente 30/150 kV

3.2. Vie di transito e piazzali

Le vie di transito e i piazzali asfaltati saranno composti da:

- sottofondo in misto di cava dello spessore di 400 mm;
- base in misto stabilizzato dello spessore di 200 mm;
- strato di tout-venant bitumato debitamente rullato dello spessore di 70 mm (binder);
- tappetino d'usura debitamente rullato dello spessore di 30 mm;
- cordonata in elementi di cemento vibro-compresso;
- nell'area delle apparecchiature elettromeccaniche, ghiaino di spessore 10 cm.

La sagoma trasversale della carreggiata e dei piazzali sarà realizzata in tratti rettilinei con pendenza verso i pozzetti di raccolta delle acque meteoriche.

La posa in opera del materiale sarà effettuata con una corretta umidificazione ed un adeguato costipamento, preceduto, se necessario, da un mescolamento per evitare la segregazione; essa non sarà eseguita durante periodi di gelo, di pioggia o su sottofondi saturi di umidità.

La posa in sottofondo sarà preceduta da accurata costipazione del terreno in posto e, laddove si possa verificare la dispersione del materiale di cava nel terreno, si interporrà un telo di tessuto non tessuto avente funzione di separazione.

Il costipamento degli strati di fondazione e di base verrà eseguito in strati di spessore adeguato al tipo e al rendimento dei mezzi costipanti adoperati, ma in ogni caso non superiore a 300 mm allo strato sciolto.

La dimensione massima dei grani costituenti sarà non maggiore della metà dello spessore finito dello strato costipato, e in ogni caso non superiore a 70 mm negli strati di fondazione e non superiore a 30 mm negli strati di base.

3.3. Maglia di terra

L'impianto di terra di stazione è costituito essenzialmente da un dispersore intenzionale interrato ad una profondità di circa 800 mm ed immerso in terreno vegetale, a cui saranno collegate le armature di tutte le opere civili (dispersori di fatto), le strutture metalliche e le apparecchiature di impianto.

La posa in opera del dispersore intenzionale ed i collegamenti con i dispersori di fatto sarà realizzata durante i lavori delle opere civili, mentre i collegamenti fra la maglia interrata e tutte le apparecchiature e strutture metalliche emergenti saranno realizzate durante i montaggi elettromeccanici.

3.4. Cavidotti

Saranno realizzati i cavidotti dedicati ai cavi AT, MT e BT in modo da garantire l'interconnessione delle apparecchiature AT, del trasformatore AT/MT e dei loro ausiliari con il fabbricato servizi.

I vari livelli di tensione dovranno seguire percorsi fisicamente separati.

I cavidotti saranno costituiti essenzialmente da:

- cunicoli in cemento armato dotati di lastre di copertura;
- tubi in PVC serie pesante interrati e rinfiacati con calcestruzzo rck 150;
- pozzetti che potranno essere gettati in opera oppure di tipo prefabbricato;
- cunicoli gettati in opera in esecuzione carrabile.

3.5. Fondazioni

I basamenti delle strutture di sostegno delle apparecchiature elettromeccaniche saranno realizzati mediante la realizzazione in opera con utilizzo di calcestruzzo armato rck 250÷300, di plinti armati con acciaio Fe B44K, previo getto di magrone di sottofondazione in calcestruzzo r.c.k. 150.

La fondazione del Trasformatore AT/MT sarà realizzata al fine di realizzare la raccolta dell'olio che può eventualmente fuoriuscire dal trasformatore o mediante base in c.a. con vasca di raccolta incorporata o una cisterna interrata separata dalla base del trasformatore e collegata a questa tramite una idonea tubazione; in entrambi i casi la capacità dovrà essere adeguata al volume dell'olio presente all'interno del trasformatore.

3.6. Carpenteria metallica

La carpenteria metallica, in acciaio zincato a caldo, è rappresentata dai sostegni delle apparecchiature (TA, TV, Scaricatori, ecc.), nonché da profilati in acciaio, copertine cunicoli, bulloneria, piastre e accessori, bulloni di ancoraggio e tiranti di fondazione. Le prescrizioni generali relative ai sostegni sono contenute nel documento TERNA "Sostegni metallici".

Le operazioni di movimentazione in cantiere della carpenteria di sostegno dovranno essere effettuate adottando tutte le precauzioni necessarie affinché non si danneggi la zincatura; allo scopo si dovranno utilizzare imbragaggi non metallici.

3.7. Basamenti

I basamenti saranno realizzati mediante getto in opera di calcestruzzo armato rck 250÷300 comprensivo di casseforme, armature in Fe B44K, previo magrone di sottofondazione in calcestruzzo Rck. 150.

La fondazione dei trasformatori sarà unica per tutte le tipologie di trasformatori in modo da consentire, senza opere civili aggiuntive, l'installazione di qualsiasi taglia di trasformatore fra quelli previsti.

Al fine di realizzare la raccolta dell'olio che può eventualmente fuoriuscire dal trasformatore sarà prevista o una base in c.a. con vasca di raccolta incorporata o una cisterna interrata separata dalla base del trasformatore e collegata a questa tramite un'idonea tubazione; in entrambi i casi, la capacità sarà adeguata al volume dell'olio presente all'interno di ogni trasformatore; per tale dimensionamento si considererà la massima taglia prevista per i trasformatori e l'eventuale presenza di più di un trasformatore in olio.

Sul lato MT del trasformatore AT/MT sarà predisposta anche la fondazione per il cavalletto di ammarro dei cavi MT che interconetteranno lo stesso trasformatore con il quadro MT dell'impianto fotovoltaico alloggiato nel locale dedicato del fabbricato servizi.

4. MODALITÀ DI ESECUZIONE DEI LAVORI

4.1. Cantieri, mezzi d'opera, depositi di materiali

4.1.1. Norme generali di esecuzione

I cantieri, i depositi dei materiali da utilizzare e i mezzi d'opera da impiegare devono rispondere alle normative vigenti in materia, soprattutto in merito alla sicurezza, e finalizzati esclusivamente all'esecuzione delle opere appaltate.

4.1.2. Cantiere

L'Appaltatore provvede all'installazione del cantiere. Su richiesta del Committente, l'Appaltatore deve consegnare al Committente stesso prima dell'allestimento le planimetrie con evidenziate le strade d'accesso, l'ubicazione delle baracche, dei prefabbricati e della loro destinazione, l'ubicazione dei mezzi e dei macchinari fissi e mobili, delle aree di deposito dei materiali da egli stesso approvvigionati, delle gru e di quant'altro necessario. Il Committente può dare in merito le proprie indicazioni a cui l'Appaltatore deve attenersi. Nelle planimetrie devono essere indicati eventuali impianti elettrici in tensione, nonché l'attraversamento di altri servizi (elettricità, acquedotti, telecomunicazioni ecc.). L'Appaltatore deve tenere a disposizione del Committente un locale per uso ufficio in una baracca o in un prefabbricato.

L'Appaltatore deve allestire il cantiere nel rispetto delle norme vigenti e garantendo il minimo disturbo alle aree limitrofe.

L'Appaltatore deve curare la tenuta del cantiere con ogni diligenza; i materiali depositati o accantonati devono essere accuratamente ordinati; i macchinari tenuti in efficienza ed in sicurezza, le baracche ben individuabili per destinazione d'uso. Deve essere tenuta particolare cura per la generale pulizia delle aree e di tutti gli allestimenti di cantiere per tutta la durata dei lavori.

L'Appaltatore non deve in alcun caso introdurre, depositare o accantonare materiali, attrezzature e quant'altro di estraneo nei cantieri.

4.1.3. Vie d'accesso

Se per l'accesso al cantiere si renda necessario la realizzazione di vie d'accesso, l'Appaltatore deve eseguirle a norma di legge, richiedendo le necessarie autorizzazioni alle competenti autorità e previo accordi scritti con i proprietari dei terreni interessati. Al termine dei lavori i terreni interessati dalle vie d'accesso devono essere di norma riportati allo stato precedente dell'opera, salvo diversa autorizzazione rilasciata dalle competenti autorità, dalla quale risulti che il Committente sia sollevato da qualsiasi responsabilità e da ogni onere di manutenzione, e con l'accordo scritto dei proprietari dei terreni interessati.

4.1.4. Ponteggi e opere provvisionali

Qualora si renda necessario utilizzare ponteggi e/o opere provvisionali, l'Appaltatore deve eseguirle a norma di legge, eseguendo o facendo eseguire (nei casi in cui ciò sia prescritto dalle Leggi vigenti) la preventiva progettazione a professionisti abilitati iscritti ad albo professionale, curando la loro installazione e lo smontaggio a fine lavori. Gli elementi costituenti i ponteggi devono essere accatastati in cantiere in modo ordinato e in sicurezza

4.1.5. Macchinari e mezzi d'opera

Tutti i macchinari ed i mezzi d'opera necessari all'esecuzione dei lavori devono essere tenuti in piena efficienza ed utilizzati dall'Appaltatore a norma di Legge. L'Appaltatore deve impiegare i mezzi per la movimentazione ed il trasporto di materiali e/o del personale a pie' d'opera con la dovuta diligenza e cautela, in relazione all'ubicazione ed all'accessibilità delle aree in cui deve eseguire i lavori.

4.1.6. Custodia

La custodia del cantiere e di quanto in esso contenuto, nonché di tutti i materiali e dei mezzi d'opera, è affidata all'Appaltatore.

4.1.7. Sgombero

Lo sgombero dei cantieri deve essere curato dall'Appaltatore con ogni diligenza; i materiali depositati o accantonati devono essere accuratamente rimossi e trasportati in sicurezza, le baracche smontate con ordine e cura. Deve essere tenuta particolare cura per la generale pulizia delle aree e di tutti gli allestimenti di cantiere dopo lo sgombero. Le aree esterne eventualmente modificate per l'inserimento dei cantieri devono di norma essere riportate allo stato precedente l'opera.

4.2. Tracciamenti

L'Appaltatore è integralmente responsabile dei tracciamenti che deve eseguire sul terreno per l'esecuzione delle opere appaltate. I tracciamenti devono rispettare dimensioni, proporzioni, allineamenti, quote, orientamenti planimetrici e spaziali di quanto contenuto nel Progetto. L'Appaltatore è altresì responsabile della tenuta e dell'identificazione dei tracciamenti nonché della loro completa cancellazione al termine di ciascuna lavorazione.

4.3. Scavi e sbancamenti

4.3.1. Norme generali di esecuzione

Gli scavi in genere per qualsiasi lavoro, a mano o con mezzi meccanici, dovranno essere eseguiti secondo i disegni di progetto e la relazione geologica e geotecnica di cui al D.M. 14/01/2008, nonché secondo le particolari prescrizioni che saranno date all'atto esecutivo dalla direzione dei lavori.

Il Progetto contiene i dettagli relativi agli scavi (misure utili, posizione, tipologia, natura del terreno, presenza d'acqua ecc.) in base alle previsioni del Committente. Qualora in corso d'opera si manifestino situazioni non previste in Progetto, l'Appaltatore deve darne tempestiva comunicazione al Committente, che si riserva di rilevarne l'entità in contraddittorio con l'Appaltatore.

La profilatura delle sezioni di scavo deve avvenire su terreno originario, quindi per asportazione e non per riporto di materiale. Gli scavi devono essere di norma eseguiti con mezzi meccanici; solo in casi esplicitamente prescritti e/o autorizzati dal Committente, possono essere eseguiti a mano (per esempio in prossimità di impianti, apparati o cavi anche fuori servizio che potrebbero essere facilmente danneggiati). L'eventuale esecuzione manuale degli scavi, necessaria ove è impossibile l'accesso di mezzi meccanici per impedimenti di natura fisica dei luoghi, per imprevisti, per rischi di elettrocuzione ecc., deve essere preventivamente autorizzata dal Committente.

L'Appaltatore deve predisporre ogni accorgimento ed impiegare i mezzi più idonei affinché gli scavi vengano eseguiti in condizioni di assoluta sicurezza. In particolare deve eseguire, con propri criteri e nell'osservanza delle norme vigenti e/o specificatamente impartite dalle Autorità competenti, le opere necessarie a mantenere stabili ed all'asciutto gli scavi, le puntellature, sbadacchiature ed armature necessarie per contrastare in sicurezza le spinte dei terreni e delle acque di falda, onde garantire la sicurezza delle persone, delle cose e dei fabbricati circostanti.

Ove possibile e previa autorizzazione del Committente, ovvero quando ciò sia necessario in relazione alla natura del lavoro, può essere consentito all'Appaltatore di sostituire le suddette opere di sostegno con la maggiore inclinazione delle pareti purché l'Appaltatore stesso fornisca al Committente idonea relazione di Geotecnico abilitato ed iscritto ad Albo Professionale.

Nell'esecuzione degli scavi in genere l'Appaltatore dovrà procedere in modo da impedire scoscendimenti e franamenti, restando esso, oltretutto totalmente responsabile di eventuali danni alle persone e alle opere, altresì obbligato a provvedere a suo carico e spese alla rimozione delle materie franate. L'Appaltatore dovrà, altresì, provvedere a sue spese affinché le acque scorrenti alla superficie del terreno siano deviate in modo che non abbiano a riversarsi nei cavi.

L'Appaltatore deve adottare ogni cautela atta a prevenire smottamenti, restando responsabile degli eventuali danni ed essendo tenuto a provvedere, a proprie spese, alla rimozione delle materie smottate ed al ripristino delle sezioni di scavo prescritte dal Committente.

L'Appaltatore può essere tenuto ad effettuare, senza variazioni delle condizioni contrattuali, l'esecuzione di tutti gli scavi per successivi ripiani anziché per fronti a tutt'altezza. Nel caso in cui le condizioni del lavoro lo richiedano, l'Appaltatore è tenuto a coordinare le operazioni di scavo e quelle murarie. Il fondo dello scavo deve, di norma, essere adeguatamente compattato.

Qualora sia necessario variare forma e/o dimensioni degli scavi previsti nel Progetto, l'Appaltatore deve preventivamente informarne il Committente e ottenerne la specifica autorizzazione.

L'Appaltatore deve trasportare a discarica i materiali provenienti dagli scavi che ha eseguito; può eventualmente riutilizzarli, a compensazione, per rinterri e riporti secondo quanto previsto dal "PIANO DI UTILIZZO DI TERRE E ROCCE DA SCAVO". In nessun caso può accantonare (nemmeno temporaneamente) i materiali provenienti da scavi ingombrando in modo totale o parziale fossati, corsi d'acqua di qualsiasi specie, transiti ed accessi ecc.

4.3.2. Tipologie di scavo

- Scavo di sbancamento

Si definisce scavo di sbancamento quello da eseguire per avere ampie aree al di sotto del piano di campagna originario, accessibili almeno da un lato con automezzo, con formazione di eventuale rampa d'accesso.

- Scavo a sezione obbligata

Si definisce scavo a sezione obbligata quello da eseguire per dar luogo a muri, pilastri, vasche, plinti per supporti apparecchiature, fosse e cunette, destinato alla posa di cavi elettrici, tubazioni o condutture ed ubicato al di sotto del piano di campagna o del fondo di uno scavo di sbancamento. L'Appaltatore deve provvedere, a sua cura e spese, a contenere le pareti dello scavo mediante adeguate opere di sostegno e sbadacchiature.

- Trivellazione Orizzontale Guidata (Horizontal Directional Drilling)

È una tecnologia che consente la posa di tubazioni in polietilene o acciaio, destinate alla posa dei cavi elettrici. La posa avviene mediante una trivellazione, guidata elettronicamente dal punto di ingresso a quello di arrivo, e che permette di evitare scavi a cielo aperto.

La posa potrà essere effettuata a secco oppure ad umido (con avanzamento coadiuvato da getto fluido costituito da acqua e bentonite), con le seguenti fasi di lavorazione:

- realizzazione di un foro pilota mediante l'introduzione nel punto di ingresso di una colonna di aste, con un utensile di perforazione posto in testa; tali aste sono guidate alla quota e nella direzione voluta;
- allargamento del diametro del foro fino a raggiungere le dimensioni utili alla posa dei tubi previsti, mediante utilizzo di un opportuno alesatore montato sulla testa di perforazione;
- ripristino finale dei punti di ingresso e di uscita.

Il Directional Drilling è dotato di un sistema di guida e manovra al fondo foro per il controllo ed il direzionamento della perforazione nel sottosuolo, secondo qualsiasi traiettoria.

4.3.3. Presenza di trovanti

Si definiscono "trovanti" elementi lapidei incontrati nel corso di qualsivoglia scavo di dimensioni e pesi tali da non consentire la prosecuzione dello scavo con la benna dell'escavatore. Essi possono essere naturali (massi, scogli, frammenti rocciosi ecc.) o artificiali (fondazioni in cls o muratura interrata, tratti asfaltati e eventuali altre strutture ecc.). Per la prosecuzione dello scavo, i trovanti devono essere ridotti in macroframmenti di dimensioni trasportabili.

Qualora l'Appaltatore rilevi una presenza di trovanti non prevista in Progetto, deve darne tempestiva comunicazione al Committente per effettuarne la misurazione in contraddittorio.

4.3.4. Presenza d'acqua

L'Appaltatore deve provvedere all'esecuzione di tutte le opere necessarie per l'aggottamento e l'allontanamento delle acque, di qualsiasi provenienza e di qualunque portata, allo scopo di mantenere asciutti gli scavi sia durante il periodo di esecuzione di essi che durante la costruzione delle opere previste entro di essi.

Qualora l'Appaltatore rilevi una presenza d'acqua non prevista in Progetto e non dovuta a drenaggio di acque superficiali o meteoriche, ma causata dalla natura permeabile dei terreni e dalla presenza di falda, deve darne tempestiva comunicazione al Committente per effettuarne la verifica in contraddittorio. Verificata l'imprevista presenza d'acqua, il Committente può disporre, anche su proposta dell'Appaltatore, modifiche al Progetto.

L'adozione di onerosi sistemi di aggottamento eventualmente conseguente all'imprevista presenza d'acqua è convenzionalmente classificata come segue:

- attrezzature speciali tipo "Wellpoint" o similari per deprimere la falda al di sotto della quota di fondo dello scavo per l'intera durata dei lavori all'interno dello scavo;

- pompe in funzionamento continuo per mantenere lo scavo asciutto per l'intera durata dei lavori all'interno dello scavo.

4.4. Calcestruzzi

4.4.1. Norme generali di esecuzione

Tutti i calcestruzzi prodotti e/o comunque impiegati dall'Appaltatore devono:

- corrispondere alle "Norme tecniche per il calcolo, l'esecuzione ed il collaudo delle strutture in cemento armato, normale e precompresso, e per le strutture metalliche" nel testo legislativo in vigore;
- possedere tutti i requisiti prescritti nei documenti contrattuali e/o comunque necessari per essere idonei a realizzare le opere oggetto dell'appalto;
- essere gettati in opera con ogni accortezza, in modo omogeneo, ben dosato e ben vibrato, per rendere l'opera idonea allo scopo a cui è destinata.

Con l'esecuzione di essi, l'Appaltatore deve eseguire i provini ("cubetti") per le prove di compressione da tenersi presso Laboratori Ufficiali atte a stabilire la qualità dei getti come stabilito dalle Norme di Legge e dalle prescrizioni UNI in merito. Inoltre, su richiesta del Committente, l'Appaltatore è tenuto, con proprio personale ed a proprie spese, a prelevare i campioni di calcestruzzo nel corso del getto, nei momenti indicati dal Committente, e a provvedere alla confezione dei provini. Per i prelievi del calcestruzzo, la preparazione e la conservazione dei provini l'Appaltatore è tenuto a osservare anche le norme UNI in merito.

Oltre i controlli di cui sopra, il Committente si riserva il diritto di effettuare prove non distruttive.

Qualora le resistenze caratteristiche ottenute con i procedimenti sopra indicati non corrispondessero a quelle richieste, l'Appaltatore può proporre al Committente l'esecuzione, a propria cura e spese, di controlli teorici e/o sperimentali della struttura interessata dal quantitativo di conglomerato non avente le caratteristiche richieste, sulla base della resistenza del conglomerato ovvero con prelievo di provini di calcestruzzo maturato ("carotaggi").

Il Committente si riserva il diritto di chiedere all'Appaltatore un'indagine statistica su tutte le opere interessate, con prelievo di campioni ed altri mezzi ritenuti idonei, al fine di controllare la riuscita dei manufatti. Se queste indagini dovessero dare risultati sfavorevoli, l'Appaltatore deve provvedere al rifacimento di tutte le opere contestate.

4.4.2. Componenti normali dei calcestruzzi

Tutti i componenti che concorrono alla formazione dei calcestruzzi (acqua, leganti, inerti, eventuali additivi ecc.) devono rispondere ai requisiti di accettazione di cui alla parte "*Materiali*". I componenti devono essere conservati e maneggiati correttamente in modo da trovarsi, al

momento dell'uso, in perfetto stato di conservazione; devono inoltre essere dosati in modo da rispondere al criterio del migliore rapporto acqua/cemento al fine di ottenere calcestruzzi che:

- all'atto della posa siano lavorabili in ogni punto (specialmente attorno alle armature), e compattabili, con i previsti mezzi, in una massa omogenea ed isotropa;
- forniscano alle scadenze prescritte un materiale impermeabile e compatto, le cui serie di provini raggiungano le resistenze caratteristiche richieste.

4.4.3. Additivi e componenti particolari dei calcestruzzi

Sostanze aeranti o fluidificanti o acceleranti della presa non possono essere in nessun caso impiegate senza la preventiva approvazione del Committente. Qualora l'aggiunta degli additivi, richiesta dall'Appaltatore, venga approvata dal Committente, questi vengono forniti dall'Appaltatore a propria cura e spese.

A meno che per particolari esigenze del Committente i documenti contrattuali del presente appalto non ne indichino specificatamente l'utilizzo, l'Appaltatore può proporre l'utilizzo di componenti e/o dosaggi speciali o particolari differenti da quelli di normale utilizzo. In tali casi l'Appaltatore deve accompagnare le proprie proposte con certificati di prova rilasciati da Istituti Ufficiali attestanti che, con gli inerti e le composizioni proposte, i calcestruzzi rispondano alle qualità necessarie per la realizzazione delle opere appaltate.

In ogni caso l'approvazione da parte del Committente non solleva in alcun modo l'Appaltatore dalla responsabilità integrale dell'ottenimento delle prescritte qualità del calcestruzzo; in qualunque momento una di esse cessi dall'essere ottenuta, il Committente può ritirare la propria approvazione e prescrivere che l'Appaltatore apporti, a tutte sue spese, le necessarie correzioni, ivi compreso l'aumento del dosaggio in cemento.

4.4.4. Approvvigionamento e trasporto dei calcestruzzi

L'Appaltatore si può approvvigionare di calcestruzzo già confezionato presso impianti di produzione industriale purché la confezione e il trasporto avvengano rispettando le norme in materia e le prescrizioni UNI in merito, senza dar luogo a segregazione degli elementi o ad inizio della presa prima della posa in opera.

Sono a totale carico dell'Appaltatore tutti i provvedimenti atti ad assicurare che la temperatura del calcestruzzo all'uscita delle betoniere e all'atto della posa in opera si mantenga fra 7° C e 30° C.

Il trasporto del calcestruzzo dall'impianto di confezionamento al cantiere di posa in opera e tutte le operazioni di posa in opera dovranno comunque essere eseguite in modo da non alterare gli impasti, evitando in particolare ogni forma di segregazione, la formazione di grumi e altri fenomeni connessi all'inizio della presa.

Se durante il trasporto si manifesterà una segregazione, dovrà essere modificata in accordo con la direzione dei lavori la composizione dell'impasto, soprattutto se persiste dopo variazione del rapporto acqua/cemento. Se ciò malgrado la segregazione non dovesse essere eliminata, dovrà essere studiato nuovamente il sistema di produzione e trasporto del calcestruzzo.

4.4.5. Getti

L'appaltatore dovrà fornire alla direzione dei lavori, prima o durante l'esecuzione del getto, il documento di consegna del produttore del calcestruzzo, contenente almeno i seguenti dati:

- impianto di produzione;
- quantità in metri cubi del calcestruzzo trasportato;
- dichiarazione di conformità alle disposizioni della norma UNI EN 206;
- denominazione o marchio dell'ente di certificazione;
- ora di carico;
- ore di inizio e fine scarico;
- dati dell'appaltatore;
- cantiere di destinazione.

Per il calcestruzzo a prestazione garantita, la direzione dei lavori potrà chiedere le seguenti informazioni:

- tipo e classe di resistenza del cemento;
- tipo di aggregato;
- tipo di additivi eventualmente aggiunti;
- rapporto acqua/cemento;
- prove di controllo di produzione del calcestruzzo;
- sviluppo della resistenza;
- provenienza dei materiali componenti.

Per i calcestruzzi di particolare composizione dovranno essere fornite informazioni circa la composizione, il rapporto acqua/cemento e la dimensione massima dell'aggregato.

Il Direttore dei lavori potrà rifiutare il calcestruzzo qualora non rispetti le prescrizioni di legge e contrattuali, espresse almeno in termini di resistenza e classe di consistenza.

Programma dei getti

L'impresa esecutrice è tenuta a comunicare con dovuto anticipo al direttore dei lavori il programma dei getti del calcestruzzo indicando:

- il luogo di getto;
- la struttura interessata dal getto;

- la classe di resistenza e di consistenza del calcestruzzo.

I getti dovrebbero avere inizio solo dopo che il direttore dei lavori ha verificato:

- la preparazione e rettifica dei piani di posa;
- la pulizia delle casseforme;
- la posizione e corrispondenza al progetto delle armature e del copriferro;
- la posizione delle eventuali guaine dei cavi di precompressione;
- la posizione degli inserti (giunti, water stop, ecc.);
- l'umidificazione a rifiuto delle superfici assorbenti o la stesura del disarmante.

Nel caso di getti contro terra è bene controllare che siano eseguite, in conformità alle disposizioni di progetto, le seguenti operazioni:

- la pulizia del sottofondo;
- la posizione di eventuali drenaggi;

la stesa di materiale isolante e/o di collegamento.

Modalità di esecuzione

Prima dell'esecuzione del getto, saranno disposte le casseforme e le armature di progetto, secondo le modalità disposte dagli articoli ad esse relativi.

In fase di montaggio delle armature e dei casseri vengono predisposti i distanziali, appositi elementi che allontanano le armature dalle pareti delle casseforme tenendole in posizione durante il getto e garantendo la corretta esecuzione del copriferro.

L'appaltatore dovrà adottare tutti gli accorgimenti necessari affinché le gabbie mantengano la posizione di progetto all'interno delle casseforme durante il getto.

I getti devono essere eseguiti a strati di spessore limitato per consentirne la vibrazione completa ed evitare il fenomeno della segregazione dei materiali, spostamenti e danni alle armature, guaine, ancoraggi, ecc.

Il calcestruzzo pompabile deve avere una consistenza semifluida, con uno slump non inferiore a 10-15 cm.

Inoltre, l'aggregato deve avere diametro massimo non superiore ad 1/3 del diametro interno del tubo della pompa.

Le pompe a rotore o a pistone devono essere impiegate per calcestruzzo avente diametro massimo dell'aggregato non inferiore a 15 mm. In caso di uso di pompe a pistone devono adoperarsi le necessarie riduzioni del diametro del tubo in relazione al diametro massimo dell'inerte che non deve essere superiore a 1/3 del diametro interno del tubo di distribuzione.

Le pompe pneumatiche devono adoperarsi per i betoncini e le malte o pasta di cemento.

La direzione dei lavori, durante l'esecuzione del getto del calcestruzzo, dovrà verificare la profondità degli strati e la distribuzione uniforme entro le casseformi, l'uniformità della compattazione senza fenomeni di segregazione e gli accorgimenti per evitare danni dovuti alle vibrazioni o urti alle strutture già gettate.

L'appaltatore ha l'onere di approntare i necessari accorgimenti per proteggere le strutture appena gettate dalle condizioni atmosferiche negative o estreme, quali pioggia, freddo, caldo. La superficie dei getti deve essere mantenuta umida per almeno 15 giorni e comunque fino a 28 giorni dall'esecuzione, in climi caldi e secchi.

Non si deve mettere in opera calcestruzzo a temperature minori di 0 °C, salvo il ricorso a opportune cautele autorizzate dalla direzione dei lavori.

Lo scarico del calcestruzzo dal mezzo di trasporto nelle casseforme si deve effettuare applicando tutti gli accorgimenti atti a evitare la segregazione.

È opportuno che l'altezza di caduta libera del calcestruzzo fresco, indipendentemente dal sistema di movimentazione e getto, non ecceda 50-80 cm e che lo spessore degli strati orizzontali di calcestruzzo, misurato dopo la vibrazione, non sia maggiore di 30 cm.

Si deve evitare di scaricare il calcestruzzo in cumuli da stendere poi successivamente con l'impiego dei vibratori, in quanto questo procedimento può provocare l'affioramento della pasta cementizia e la segregazione. Per limitare l'altezza di caduta libera del calcestruzzo, è opportuno utilizzare un tubo di getto che consenta al calcestruzzo di fluire all'interno di quello precedentemente messo in opera.

Nei getti in pendenza è opportuno predisporre dei cordolini d'arresto atti a evitare la formazione di lingue di calcestruzzo tanto sottili da non poter essere compattate in modo efficace.

Nel caso di getti in presenza d'acqua è opportuno:

- adottare gli accorgimenti atti a impedire che l'acqua dilavi il calcestruzzo e ne pregiudichi la regolare presa e maturazione;
- provvedere, con i mezzi più adeguati, alla deviazione dell'acqua e adottare miscele di calcestruzzo, coesive, con caratteristiche anti dilavamento, preventivamente provate e autorizzate dal direttore dei lavori;
- utilizzare una tecnica di messa in opera che permetta di gettare il calcestruzzo fresco dentro il calcestruzzo fresco precedentemente gettato, in modo da far rifluire il calcestruzzo verso l'alto, limitando così il contatto diretto tra l'acqua e il calcestruzzo fresco in movimento.

Se si adopera calcestruzzo autocompattante, esso deve essere versato nelle casseforme in modo da evitare la segregazione e favorire il flusso attraverso le armature e le parti più difficili da raggiungere nelle casseforme. L'immissione per mezzo di una tubazione flessibile può facilitare la

distribuzione del calcestruzzo. Se si usa una pompa, una tramoggia o se si fa uso della benna, il terminale di gomma deve essere predisposto in modo che il calcestruzzo possa distribuirsi omogeneamente entro la cassaforma. Per limitare il tenore d'aria occlusa è opportuno che il tubo di scarico rimanga sempre immerso nel calcestruzzo.

Nel caso di getti verticali e impiego di pompa, qualora le condizioni operative lo permettano, si suggerisce di immettere il calcestruzzo dal fondo. Questo accorgimento favorisce la fuoriuscita dell'aria e limita la presenza di bolle d'aria sulla superficie. L'obiettivo è raggiunto fissando al fondo della cassaforma un raccordo di tubazione per pompa, munito di saracinesca, collegato al terminale della tubazione della pompa. Indicativamente un calcestruzzo autocompattante ben formulato ha una distanza di scorrimento orizzontale di circa 10 m. Tale distanza dipende comunque anche dalla densità delle armature.

Getti in climi freddi

Si definisce clima freddo una condizione climatica in cui, per tre giorni consecutivi, si verifica almeno una delle seguenti condizioni:

- la temperatura media dell'aria è inferiore a 5 °C;
- la temperatura dell'aria non supera 10 °C per più di 12 ore.

Prima del getto si deve verificare che tutte le superfici a contatto con il calcestruzzo siano a temperatura $\geq +5$ °C. La neve e il ghiaccio, se presenti, devono essere rimossi immediatamente prima del getto dalle casseforme, dalle armature e dal fondo. I getti all'esterno devono essere sospesi se la temperatura dell'aria è ≤ 0 °C. Tale limitazione non si applica nel caso di getti in ambiente protetto o qualora siano predisposti opportuni accorgimenti approvati dalla direzione dei lavori (per esempio, riscaldamento dei costituenti il calcestruzzo, riscaldamento dell'ambiente, ecc.).

Il calcestruzzo deve essere protetto dagli effetti del clima freddo durante tutte le fasi di preparazione, movimentazione, messa in opera, maturazione.

L'appaltatore deve eventualmente coibentare la cassaforma fino al raggiungimento della resistenza prescritta. In fase di stagionatura, si consiglia di ricorrere all'uso di agenti anti-evaporanti nel caso di superfici piane, o alla copertura negli altri casi, e di evitare ogni apporto d'acqua sulla superficie.

Gli elementi a sezione sottile messi in opera in casseforme non coibentate, esposti sin dall'inizio a basse temperature ambientali, richiedono un'attenta e sorvegliata stagionatura.

Nel caso in cui le condizioni climatiche portino al congelamento dell'acqua prima che il calcestruzzo abbia raggiunto una sufficiente resistenza alla compressione (5 N/mm²), il conglomerato può danneggiarsi in modo irreversibile.

Il valore limite (5 N/mm²) corrisponde ad un grado d'idratazione sufficiente a ridurre il contenuto in acqua libera e a formare un volume d'idrati in grado di ridurre gli effetti negativi dovuti al gelo.

Durante le stagioni intermedie e/o in condizioni climatiche particolari (alta montagna) nel corso delle quali c'è comunque possibilità di gelo, tutte le superfici del calcestruzzo vanno protette, dopo la messa in opera, per almeno 24 ore. La protezione nei riguardi del gelo durante le prime 24 ore non impedisce comunque un ritardo, anche sensibile, nell'acquisizione delle resistenze nel tempo. Nella tabella seguente sono riportate le temperature consigliate per il calcestruzzo in relazione alle condizioni climatiche ed alle dimensioni del getto.

Dimensione minima della sezione (mm ²)			
< 300	300 ÷ 900	900 ÷ 1800	> 1800
Temperatura minima del calcestruzzo al momento della messa in opera			
13°C	10°C	7°C	5°C

Durante il periodo freddo la temperatura del calcestruzzo fresco messo in opera nelle casseforme non dovrebbe essere inferiore ai valori riportati nel prospetto precedente. In relazione alla temperatura ambiente e ai tempi di attesa e di trasporto, si deve prevedere un raffreddamento di 2-5 °C tra il termine della miscelazione e la messa in opera. Durante il periodo freddo è rilevante l'effetto protettivo delle casseforme. Quelle metalliche, per esempio, offrono una protezione efficace solo se sono opportunamente coibentate.

Al termine del periodo di protezione, necessario alla maturazione, il calcestruzzo deve essere raffreddato gradatamente per evitare il rischio di fessure provocate dalla differenza di temperatura tra parte interna ed esterna. Si consiglia di allontanare gradatamente le protezioni, facendo in modo che il calcestruzzo raggiunga gradatamente l'equilibrio termico con l'ambiente.

Getti in climi caldi

Il clima caldo influenza la qualità sia del calcestruzzo fresco che di quello indurito. Infatti, provoca una troppo rapida evaporazione dell'acqua di impasto e una velocità di idratazione del cemento eccessivamente elevata. Le condizioni che caratterizzano il clima caldo sono:

- temperatura ambiente elevata;
- bassa umidità relativa;
- forte ventilazione (non necessariamente nella sola stagione calda);
- forte irraggiamento solare;
- temperatura elevata del calcestruzzo.

I potenziali problemi per il calcestruzzo fresco riguardano:

- aumento del fabbisogno d'acqua;
- veloce perdita di lavorabilità e conseguente tendenza a rapprendere nel corso della messa in opera;
- riduzione del tempo di presa con connessi problemi di messa in opera, di compattazione, di finitura e rischio di formazione di giunti freddi;
- tendenza alla formazione di fessure per ritiro plastico;
- difficoltà nel controllo dell'aria inglobata.

I potenziali problemi per il calcestruzzo indurito riguardano:

- riduzione della resistenza a 28 giorni e penalizzazione nello sviluppo delle resistenze a scadenze più lunghe, sia per la maggior richiesta di acqua sia per effetto del prematuro indurimento del calcestruzzo;
- maggior ritiro per perdita di acqua;
- probabili fessure per effetto dei gradienti termici (picco di temperatura interno e gradiente termico verso l'esterno);
- ridotta durabilità per effetto della diffusa micro-fessurazione;
- forte variabilità nella qualità della superficie dovuta alle differenti velocità di idratazione;
- maggior permeabilità.

Durante le operazioni di getto la temperatura dell'impasto non deve superare 35 °C; tale limite dovrà essere convenientemente ridotto nel caso di getti di grandi dimensioni. Esistono diversi metodi per raffreddare il calcestruzzo; il più semplice consiste nell'utilizzo d'acqua molto fredda o di ghiaccio in sostituzione di parte dell'acqua d'impasto. Per ritardare la presa del cemento e facilitare la posa e la finitura del calcestruzzo, si possono aggiungere additivi ritardanti o fluidificanti ritardanti di presa, preventivamente autorizzati dalla direzione dei lavori.

I getti di calcestruzzo in climi caldi devono essere eseguiti di mattina, di sera o di notte, ovvero quando la temperatura risulta più bassa.

I calcestruzzi da impiegare nei climi caldi dovranno essere confezionati preferibilmente con cementi a basso calore di idratazione oppure aggiungendo all'impasto additivi ritardanti.

Il getto successivamente deve essere trattato con acqua nebulizzata e con barriere frangivento per ridurre l'evaporazione dell'acqua di impasto.

Nei casi estremi, il calcestruzzo potrà essere confezionato raffreddando i componenti, per esempio tenendo all'ombra gli inerti e aggiungendo ghiaccio all'acqua. In tal caso, prima dell'esecuzione del getto entro le casseforme, la direzione dei lavori dovrà accertarsi che il ghiaccio risulti completamente disciolto.

Interruzioni del getto

Le interruzioni del getto devono essere autorizzate dalla direzione dei lavori. Per quanto possibile, i getti devono essere eseguiti senza soluzione di continuità, in modo da evitare le riprese e conseguire la necessaria continuità strutturale. Per ottenere ciò, è opportuno ridurre al minimo il tempo di ricopertura tra gli strati successivi, in modo che mediante vibrazione si ottenga la monoliticità del calcestruzzo.

Qualora siano inevitabili le riprese di getto, è necessario che la superficie del getto su cui si prevede la ripresa sia lasciata quanto più possibile corrugata. Alternativamente, la superficie deve essere scalfita e pulita dai detriti, in modo da migliorare l'adesione con il getto successivo. L'adesione può essere migliorata con specifici adesivi per ripresa di getto (resine) o con tecniche diverse che prevedono l'utilizzo di additivi ritardanti o ritardanti superficiali da aggiungere al calcestruzzo o da applicare sulla superficie.

In sintesi:

- le riprese del getto su calcestruzzo fresco possono essere eseguite mediante l'impiego di additivi ritardanti nel dosaggio necessario in relazione alla composizione del calcestruzzo;
- le riprese dei getti su calcestruzzo indurito devono prevedere superfici di ripresa del getto precedente molto rugose, che devono essere accuratamente pulite e superficialmente trattate per assicurare la massima adesione tra i due getti di calcestruzzo.

La superficie di ripresa del getto di calcestruzzo può essere ottenuta con:

- scarificazione della superficie del calcestruzzo già gettato;
- spruzzando sulla superficie del getto una dose di additivo ritardante la presa;
- collegando i due getti con malta di collegamento a ritiro compensato.

Quando sono presenti armature metalliche (barre) attraversanti le superfici di ripresa, occorre fare sì che tali barre, in grado per la loro natura di resistere al taglio, possano funzionare più efficacemente come elementi tesi in tralicci resistenti agli scorrimenti, essendo gli elementi compressi costituiti da aste virtuali di calcestruzzo che, come si è detto in precedenza, abbiano a trovare una buona imposta ortogonale rispetto al loro asse (questo è, per esempio, il caso delle travi gettate in più riprese sulla loro altezza).

Tra le riprese di getto sono da evitare i distacchi, le discontinuità o le differenze d'aspetto e colore. Nel caso di ripresa di getti di calcestruzzo a vista devono eseguirsi le ulteriori disposizioni del Direttore dei lavori.

Compattazione

Quando il calcestruzzo fresco è versato nella cassaforma, contiene molti vuoti e tasche d'aria racchiusi tra gli aggregati grossolani rivestiti parzialmente da malta. Sarà effettuata pertanto la compattazione mediante vibrazione, centrifugazione, battitura e assestamento.

Nel predisporre il sistema di compattazione, si deve prendere in considerazione la consistenza effettiva del calcestruzzo al momento della messa in opera che, per effetto della temperatura e della durata di trasporto, può essere inferiore a quella rilevata al termine dell'impasto.

La compattazione del calcestruzzo deve evitare la formazione di vuoti, soprattutto nelle zone di copriferro.

Stagionatura

Per una corretta stagionatura del calcestruzzo è necessario seguire le seguenti disposizioni:

- prima della messa in opera:
 - saturare a rifiuto il sottofondo e le casseforme di legno, oppure isolare il sottofondo con fogli di plastica e impermeabilizzare le casseforme con disarmante;
 - la temperatura del calcestruzzo al momento della messa in opera deve essere ≤ 0 °C, raffreddando, se necessario, gli aggregati e l'acqua di miscela.
 - durante la messa in opera:
 - erigere temporanee barriere frangivento per ridurre la velocità sulla superficie del calcestruzzo;
 - erigere protezioni temporanee contro l'irraggiamento diretto del sole;
 - proteggere il calcestruzzo con coperture temporanee, quali fogli di polietilene, nell'intervallo fra la messa in opera e la finitura;
 - ridurre il tempo fra la messa in opera e l'inizio della stagionatura protetta.
- dopo la messa in opera:
 - minimizzare l'evaporazione proteggendo il calcestruzzo immediatamente dopo la finitura con membrane impermeabili, umidificazione a nebbia o copertura;
 - la massima temperatura ammissibile all'interno delle sezioni è di 70 °C;
 - la differenza massima di temperatura fra l'interno e l'esterno è di 20 °C;
 - la massima differenza di temperatura fra il calcestruzzo messo in opera e le parti già indurite o altri elementi della struttura è di 15 °C.

I metodi di stagionatura proposti dall'appaltatore dovranno essere preventivamente sottoposti all'esame del direttore dei lavori, che potrà richiedere le opportune verifiche sperimentali.

Durante il periodo di stagionatura protetta, si dovrà evitare che i getti di calcestruzzo subiscano urti, vibrazioni e sollecitazioni di ogni genere.

Il metodo di stagionatura prescelto dovrà assicurare che le variazioni termiche differenziali nella sezione trasversale delle strutture, da misurare con serie di termocoppie, non provochino fessure o cavillature tali da compromettere le caratteristiche del calcestruzzo indurito.

Per determinare lo sviluppo della resistenza e la durata della stagionatura del calcestruzzo si farà riferimento alla norma UNI EN 206.

L'indicazione circa la durata di stagionatura, necessaria a ottenere la durabilità e impermeabilità dello strato superficiale, non deve essere confusa con il tempo necessario al raggiungimento della resistenza prescritta per la rimozione delle casseforme e i conseguenti aspetti di sicurezza strutturale. Per limitare la perdita d'acqua per evaporazione si adottano i seguenti metodi:

- mantenere il getto nelle casseforme per un tempo adeguato (3-7 giorni);
- coprire la superficie del calcestruzzo con fogli di plastica, a tenuta di vapore, assicurati ai bordi e nei punti di giunzione;
- mettere in opera coperture umide sulla superficie in grado di proteggere dall'essiccazione;
- mantenere umida la superficie del calcestruzzo con l'apporto di acqua;
- applicare prodotti specifici (filmogeni antievaporanti) per la protezione delle superfici.

I prodotti filmogeni non possono essere applicati lungo i giunti di costruzione, sulle riprese di getto o sulle superfici che devono essere trattate con altri materiali, a meno che il prodotto non venga completamente rimosso prima delle operazioni o che si sia verificato che non ci siano effetti negativi nei riguardi dei trattamenti successivi, salvo specifica deroga da parte della direzione dei lavori. Per eliminare il film dello strato protettivo dalla superficie del calcestruzzo, si può utilizzare la sabbiatura o l'idropulitura con acqua in pressione. La colorazione del prodotto di curing serve a rendere visibili le superfici trattate. Si devono evitare, nel corso della stagionatura, i ristagni d'acqua sulle superfici che rimarranno a vista.

Nel caso in cui siano richieste particolari caratteristiche per la superficie del calcestruzzo, quali la resistenza all'abrasione o durabilità, è opportuno aumentare il tempo di protezione e maturazione.

4.5. Casseforme

Le casseforme devono avere le esatte forme e dimensioni previste dai disegni esecutivi e conformi al tipo eventualmente specificato nel progetto. Le casseforme ed i relativi sostegni devono avere dimensioni e rigidità sufficienti per resistere, senza deformazioni apprezzabili, al peso che devono sopportare ed alle azioni dinamiche prodotte dal costipamento e dalla vibrazione del calcestruzzo.

Nell'ancoraggio delle casseforme si deve tenere conto della spinta esercitata dal calcestruzzo fresco, in modo che i paramenti non presentino deformazioni e rigonfiamenti dovuti a cedimenti delle casseforme stesse.

Se i casseri sono fissati con dispositivi annegati all'interno del calcestruzzo, tali dispositivi devono essere tali da non lasciare elementi di fissaggio all'esterno del getto ed i relativi fori devono essere colmati al disarmo con una pastiglia di malta avente la medesima tinta del calcestruzzo circostante. E' vietato l'uso dei fili di ferro attorcigliati o raggruppati attraversanti il calcestruzzo destinato a restare a contatto con acqua.

La superficie dei casseri deve essere ad ogni impiego accuratamente ripulita e, se del caso, trattata per assicurare che la superficie esterna dei getti risulti regolare e liscia.

Sono da curare in modo particolare i giunti fra i singoli elementi, per evitare la fuoriuscita della malta. Il Committente ha facoltà di ordinare casseri per paramenti a vista atti a fornire una superficie del getto perfettamente liscia, tale da non presentare una scabrezza superiore a quella di un normale intonaco civile e priva di tracce di liquidi disarmanti o simili.

Il disarmo dei getti deve essere eseguito nel rispetto delle norme di legge e delle prescrizioni del Committente.

Dopo il disarmo l'Appaltatore deve curare l'asportazione di tutte le sbavature; i rappezzi sono tollerati solo in casi eccezionali e sono eseguiti secondo le prescrizioni fornite a tale scopo dal Committente.

Ove fosse previsto l'uso dell'intonaco, la superficie dei getti deve essere ravvivata subito dopo il disarmo e l'applicazione dell'intonaco deve seguire al più presto.

4.6. Armature per calcestruzzi

I tondi d'acciaio delle armature per i calcestruzzi devono rispondere ai requisiti di accettazione di cui alla parte "Materiali" del presente documento.

Devono essere utilizzate esclusivamente barre nervate, non essendo ammesso l'uso di barre lisce.

I tondi d'acciaio devono essere puliti e senza traccia alcuna di ruggine non bene aderente, di pittura, di grasso, di cemento o di terra.

Il calcestruzzo deve essere gettato in modo da avvolgerne tutta la superficie con adeguato spessore. Le armature devono corrispondere ai disegni costruttivi per forma, dimensioni e qualità dell'acciaio. Le piegature devono essere effettuate a freddo, a meno di specifica autorizzazione del Committente che sancisca le modalità di piegature a caldo.

4.7. Fondazioni

Il Progetto definisce tipo, posizione ed orientamento delle fondazioni previste; eventuali varianti possono essere prescritte dal Committente e/o autorizzate dal Committente su motivata proposta dell'Appaltatore qualora ciò sia necessario, in relazione alla natura del terreno effettivamente riscontrato in sito.

Le pareti laterali delle fondazioni, anche nei punti più bassi, devono essere casserate in modo che nessuna di esse, durante il getto, venga a trovarsi a diretto contatto con il terreno laterale.

Fanno eccezione a questa norma le fondazioni parzialmente o totalmente in roccia costruite su progetto apposito, nelle quali il getto deve essere eseguito, parzialmente o totalmente contro roccia.

In casi particolari può essere necessario eseguire sottofondi, normalmente costituiti da sabbia, ghiaione o conglomerato magro. Tali sottofondi devono essere sempre preventivamente autorizzati, caso per caso, dal Committente.

Le fondazioni devono essere realizzate in scavi il cui fondo risulti essere composto da terreno compatto, completamente drenato e ripulito dalla melma. Qualunque imperfezione del piano deve essere corretta con getto di calcestruzzo magro su eventuale massiciata di costipamento la cui esecuzione è a cura e spese dell'Appaltatore. Qualora le imperfezioni del fondo non possano essere altrimenti eliminate, il Committente può autorizzare un getto di sottofondazione purché risulti inalterata la quota di imposta della fondazione.

Non è consentito, salvo casi eccezionali autorizzati dal Committente, eseguire getti di fondazione prima che sia stata completamente eliminata l'eventuale acqua presente nello scavo.

L'Appaltatore deve usare mezzi idonei a mantenere drenato lo scavo per tutta la durata delle operazioni di getto, ivi comprese le eventuali interruzioni e le successive operazioni di ripresa, e per almeno 8 (otto) ore dal completamento di ciascuna fondazione.

I getti devono essere fatti a regola d'arte ed è obbligatorio vibrare il calcestruzzo.

In ogni caso le membrature metalliche emergenti dalle fondazioni devono essere perfettamente pulite da ogni incrostazione.

4.8. Solai

Le norme di esecuzione contenute nel presente paragrafo si riferiscono sia ai solai orizzontali per la formazione dei piani, sia ai solai inclinati per la formazione di coperture o altre strutture.

Il Progetto definisce le caratteristiche dei solai, che di norma sono del tipo a struttura mista di laterizio e calcestruzzo armato con travetti prefabbricati in laterizio armato o in calcestruzzo armato precompresso.

Per i solai sia orizzontali che inclinati che venissero realizzati completamente in calcestruzzo armato, valgono le norme di esecuzione di cui al Capitolo Calcestruzzi del presente documento.

I travetti prefabbricati in calcestruzzo armato precompresso ed i blocchi forati in laterizio, devono rispondere alle caratteristiche richiamate al Capitolo Strutture prefabbricate in calcestruzzo del presente documento.

Per il calcestruzzo e le armature di completamento valgono le norme di esecuzione di cui a di cui al Capitolo Calcestruzzi del presente documento. In particolare il calcestruzzo deve essere confezionato di norma con cemento Portland R 325 limitando la pezzatura degli inerti in funzione delle dimensioni minime delle nervature e della cappa, e deve avere resistenza caratteristica non inferiore a 25 N/mm².

Prima di procedere alla messa in opera del calcestruzzo di completamento i laterizi devono essere bagnati sino a saturazione.

Il getto di completamento comprende anche la formazione della cappa, e deve essere eseguito in modo da ottenere la migliore aderenza tra il calcestruzzo e le superfici dei travetti, dei laterizi e dei tondi d'armatura.

I travetti devono essere opportunamente puntellati con rompitratta di interasse e sezione proporzionati al carico da sorreggere durante il getto del solaio.

4.9. Impermeabilizzazioni

Le impermeabilizzazioni di qualsiasi tipo devono essere eseguite da personale specializzato, ponendo particolare cura ai contorni ed in vicinanza di tubazioni o canne passanti.

La superficie di posa deve essere convenientemente preparata in relazione alla natura dell'impermeabilizzazione e si devono adottare tutti gli accorgimenti necessari per ottenere la perfetta adesione dell'impermeabilizzazione alle superfici di supporto.

L'esecuzione deve garantire l'impermeabilizzazione efficace e duratura delle superfici ricoperte con particolare attenzione in corrispondenza dei giunti, delle superfici verticali, delle superfici inclinate e pendenti e nei raccordi tra diverse pendenze, nonché in corrispondenza di punti singolari.

Per impermeabilizzazioni di tipo speciale o particolare, prescritti dal Committente o autorizzati dal Committente su proposta dell'Appaltatore, l'Appaltatore si deve attenere scrupolosamente ai criteri di realizzazione descritti nella documentazione tecnica del fornitore.

4.10. Murature

I materiali laterizi impiegati nelle murature devono rispondere alle caratteristiche di accettazione di cui alla parte Materiali. Essi, prima del loro impiego, devono essere bagnati a saturazione per immersione. Devono essere posti in opera con le connessioni alternate in corsi ben regolari e

normali alla superficie esterna sopra un abbondante strato di malta contro il quale devono essere premuti in modo che la malta stessa rifluisca all'intorno e riempia tutte le connessure. La larghezza delle connessure deve essere compresa fra i 5 e i 10 mm.

Le murature di spessore minore o uguale a 13 cm devono essere eseguite con laterizi scelti, escludendo quelli incompleti e quelli mancanti di qualche spigolo. Le pareti devono essere eseguite a corsi orizzontali e le due facce devono risultare perfettamente regolari, verticali e ben serrate contro le strutture superiori.

L'Appaltatore deve provvedere alla formazione di opportune piattabande in corrispondenza delle aperture, anche quando vengono preventivamente collocati i controtelai dei serramenti.

Gli spigoli e gli angoli di tutte le murature in laterizio devono essere a piombo con una tolleranza massima di 5 mm in rientranza o in sporgenza.

Tutte le murature devono essere convenientemente ammortate e serrate contro le strutture adiacenti.

La malta da impiegarsi nella formazione di tutte le murature, deve essere composta di norma con 500 kg di cemento Portland R 325 per m³ di sabbia. La malta deve essere passata al setaccio per evitare che le connessure tra i mattoni risultino superiori ai limiti fissati.

Il Committente si riserva la facoltà di prescrivere, nel caso particolare di murature che possano venire a contatto con le acque di falda o di canale, l'uso di malta di cemento ferrico-pozzolanicò e ciò senza aumento dei prezzi contrattuali delle murature.

Le opere in corso di esecuzione devono essere protette dagli effetti nocivi del gelo, delle intemperie e della troppo rapida essiccazione.

4.11. Vespai

I vespai devono essere formati con pietrame di qualità idonea alla corretta esecuzione del Progetto e di pezzatura superiore a 150 ÷ 200 mm.

L'Appaltatore deve utilizzare preferenzialmente ciottolame di forma tondeggianti, oppure quello proveniente da impianti di frantumazione avendo cura di lavarne bene le superfici. Il pietrame viene posto in opera a mano sia per la formazione di opere in piano, che per la formazione di drenaggi a tergo delle murature in elevazione o di sostegno.

Nel caso di vespai in piano, per evitare qualsiasi cedimento, il terreno d'appoggio deve essere spianato e ben costipato con mezzi meccanici e, se prescritto nel Progetto, su di esso deve essere steso uno strato di sabbia di 10 cm di spessore, considerato a tutti gli effetti facente parte del vespaio. I vespai a tergo di muri in elevazione o di sostegno devono essere dotati di idonei drenaggi.

4.12. Sottofondi

I sottofondi costituiti da materiali provenienti da cava devono essere posti in opera a strati successivi di spessore proporzionato alla natura del materiale ed ai mezzi di costipamento usati. Sottofondi isolanti speciali devono essere posti in opera secondo le indicazioni delle ditte fornitrici dei materiali e con l'impiego di manodopera specializzata. I piani destinati alla posa di pavimenti devono essere spianati mediante sottofondi di malta di cemento in modo che la superficie di posa risulti perfettamente piana e parallela a quella del pavimento da eseguire.

4.13. Impianti e ausiliari

4.13.1. Rete e impianto di messa a terra

L'intero complesso necessario per la messa a terra di tutte le apparecchiature facenti parte di un impianto primario, può essere così suddiviso:

- a) Rete orizzontale di terra ("maglia di terra")
- b) Collegamenti di messa a terra ("derivazioni")

Il Progetto descrive il complesso di messa a terra in base alle condizioni di calcolo previste, prescrivendo le caratteristiche della maglia, degli eventuali dispersori ausiliari, dei collegamenti di messa a terra, le sezioni, le dimensioni e la tipologia.

Tutte le prescrizioni ed i riferimenti contenuti nel presente documento ed in tutti i documenti relativi all'appalto, inerenti i collegamenti di terra, si intendono validi anche per i collegamenti di protezione ed i collegamenti equipotenziali.

L'Appaltatore è tenuto alla fornitura di tutti i materiali necessari (ad eccezione dei soli materiali eventualmente fornitigli dal Committente), ivi compresi quelli per l'esecuzione delle giunzioni, derivazioni, attestazioni con capicorda e collegamenti flessibili; alla fornitura e posa in opera di eventuali graffette di fissaggio e della bulloneria necessaria in acciaio inox; alla sagomatura, al taglio di lunghezza idonea, alla pulitura delle estremità della corda di rame; all'applicazione dei capicorda; all'esecuzione di eventuali forature ed operazioni di saldatura, curando il ripristino della zincatura e quanto altro occorra a dare il collegamento finito.

A lavori finiti, i vari collegamenti devono assicurare un'efficiente e duratura continuità elettrica e meccanica e risultare nel loro complesso ben ordinati ed accuratamente sagomati.

Gli attrezzi per l'installazione dei morsetti a compressione sia di giunzione che di terminazione devono essere di tipo idraulico o meccanico, adatti alla sezione dei conduttori interessati, e corredati di idonee matrici.

Il martello pneumatico usato dall'Appaltatore per l'infissione degli eventuali picchetti deve essere dotato d'apposito battitore con testa a bicchiere adatta alle aste da infiggere.

La maglia di terra prevista nel Progetto può essere ampliata prolungando i lati di magliatura per un'estensione variabile in relazione alla resistività del terreno ed alla corrente da disperdere.

L'Appaltatore deve eseguire i lavori in tempi e modalità tali da prevenire la possibilità di furti dei materiali.

4.13.2. Rete orizzontale di terra ("maglia di terra")

La rete orizzontale di terra ("maglia di terra") è di norma del tipo a maglia quadra, realizzata in corda rame (Cu) di sezione non inferiore a 63 mm², i cui lati di maglia sono fra loro connessi in corrispondenza degli incroci adottando idonei giunti a morsetto del tipo bifilari a compressione. Se richiesto dal Committente, la maglia di terra può essere realizzata in più fasi successive.

La maglia di terra deve essere realizzata interrata, a profondità di circa 0,5 ÷ 1,00 m, secondo le disposizioni impartite dal Committente, in un "bauletto" di terreno vegetale di sezione cm 40 x 40 appositamente realizzato.

I collegamenti ai picchetti di profondità devono essere eseguiti per mezzo di morsetti di dimensioni adeguate per assicurare una resistenza meccanica e termica equivalente a quella degli stessi picchetti.

4.13.3. Collegamenti di messa a terra ("derivazioni")

L'Appaltatore deve effettuare i collegamenti di terra delle apparecchiature e delle strutture metalliche secondo le indicazioni ed i dettagli esecutivi riportati nel Progetto. Dopo aver realizzato la "maglia di terra", l'Appaltatore deve predisporre i collegamenti equipotenziali di essa alle varie apparecchiature con corda di rame di sezione non inferiore a 70 mm², agli scaricatori AT con conduttore isolato di rame di sezione non inferiore a 150 mm², agli scaricatori MT con conduttore isolato di rame di sezione non inferiore a 50 mm². Altri collegamenti alla maglia di terra devono essere realizzati con cavo unipolare flessibile in rame (tipo NO7V-K o diverso se prescritto dal Progetto) di sezione non inferiore a 16 mm², opportunamente attestato tramite elementi di connessione a compressione, ovvero con connessioni flessibili in rame stagnato di pari sezione.

I collegamenti sono connessi da una estremità alla maglia di terra, con morsetti bifilari a compressione, e dall'altra sono connessi alle apparecchiature dopo l'installazione di esse, secondo le modalità di cui alla parte "CONNESSIONE DI APPARECCHIATURE E STRUTTURE METALLICHE AI COLLEGAMENTI DI MESSA A TERRA".

A tale scopo, fino alla realizzazione delle connessioni con le apparecchiature, i collegamenti devono restare emergenti in superficie o interrati a 20-30 cm dalle apparecchiature stesse. Essi devono essere portati in superficie nei punti richiesti, senza deformazioni, eventualmente con

adeguati supporti, e avere lunghezza sufficiente a raggiungere i punti di connessione previsti; i percorsi devono essere il più possibile rettilinei e senza deformazioni.

4.13.4. Impianto di terra Impianto fotovoltaico

In corrispondenza delle strutture metalliche di sostegno dei moduli fotovoltaici, dovrà essere posato un dispersore orizzontale di terra costituito da una corda nuda di rame (tipicamente della sezione di 50 mmq) che sarà collegata a mezzo di morsetti e con legature con filo di ferro, all'armatura in acciaio del palo della struttura. La corda di rame si collegherà poi mediante appositi morsetti, alla corda di rame posata nelle trincee dei cavidotti BT, che a loro volta andranno a collegarsi all'anello di corda di rame posato intorno alle Cabine di Campo e alla Cabina di Smistamento, collegate a loro volta ad un anello di corda nuda di rame posato all'interno di una trincea al di sotto della viabilità perimetrale del Campo Fotovoltaico.

4.13.5. Canalizzazioni di servizio per cavi elettrici

I manufatti destinati al passaggio di condutture elettriche possono essere costituiti da elementi realizzati in opera e/o prefabbricati. Essi devono essere conformi al Progetto e rispettare, per il loro particolare uso, tutte le prescrizioni di Legge vigenti in materia, le norme CEI.

4.13.6. Impianti elettrici civili

Vengono di seguito descritte le norme tecniche di esecuzione e di valutazione degli impianti elettrici civili (illuminazione e forza motrice interna ed esterna dell'edificio e dell'area).

Tali norme hanno carattere generale, ma si intendono integralmente sostituite qualora ai documenti contrattuali siano aggiunti dei Capitolati Tecnici specifici per tali impianti ad integrazione del presente documento.

Gli impianti elettrici civili devono essere eseguiti secondo le modalità e con i materiali descritti specificatamente nei documenti contrattuali.

Qualora nel Progetto non sia stato eseguito il dimensionamento illuminotecnico di tutti o parte degli impianti, esso deve essere eseguito dall'Appaltatore.

I cavi devono essere forniti ed installati secondo le prescrizioni di cui alla parte "Collegamenti Elettrici" del presente documento.

Gli impianti elettrici civili devono comunque rispondere pienamente alle norme CEI che si intendono come qui trascritte integralmente ed integralmente accettate dall'Appaltatore.

4.13.7. Impianto di illuminazione esterna

Per impianto di illuminazione esterna si intende il complesso dei corpi illuminanti previsti dal Progetto da realizzare al di fuori dell'edificio, e che possono essere costituiti da proiettori montati su sostegni di varia altezza (ivi comprese le "torri faro") o fissati su superfici esposte all'esterno di muri e pareti. L'accensione e lo spegnimento dei corpi illuminanti è comandato da apposito quadro elettrico (posto di norma all'interno dell'edificio), eventualmente predisposto per l'illuminazione a settori e dotato di timer o fotocellula per l'automatizzazione del funzionamento.

Di norma il posizionamento, l'interasse e l'altezza dei proiettori sono elementi vincolanti, in base ai quali la potenza dei corpi illuminanti deve essere dimensionata in modo da garantire la corretta illuminazione (in base all'utilizzo e alle eventuali prescrizioni di Legge) delle aree illuminate.

I sostegni possono essere di acciaio zincato o verniciato o d'altro metallo e/o leghe (le basi dei sostegni metallici, da infiggere nel basamento, devono essere protette dalla corrosione con manicotti termo-restringente o con idonee protezioni), oppure in resina o altro materiale plastico idoneo alle sistemazioni in esterno; ciascun sostegno deve avere alla base una morsettiera dove si attestano i cavi di alimentazione.

A lavori ultimati si deve provvedere ad un controllo notturno, alla presenza del Committente, per la verifica dei livelli luminosi e per l'eventuale orientamento dei proiettori, al fine di ottenere le migliori condizioni d'illuminamento.

4.13.8. Impianti speciali

Vengono di seguito descritte le norme tecniche di esecuzione e di valutazione di impianti vari e speciali.

Tali norme hanno carattere generale, ma si intendono integralmente sostituite qualora ai documenti contrattuali siano aggiunti dei Capitolati Tecnici specifici per tali impianti ad integrazione del presente documento.

Gli impianti vari e speciali devono essere eseguiti secondo le modalità e con i materiali descritti specificatamente nei documenti contrattuali.

Qualora nel Progetto non sia stato eseguito il dimensionamento e la specificazione puntuale di tutti o parte degli impianti, esso deve essere eseguito dall'Appaltatore.

Gli impianti vari e speciali devono comunque rispondere pienamente alle norme di Legge in vigore in merito ad essi e ad i loro scopi.

In particolare, i tracciati si devono sviluppare secondo i disegni di dettaglio o le prescrizioni del Committente, in base agli elementi che stabiliscono le ubicazioni dei centri luminosi con relativi dispositivi di comando, apparecchi di riscaldamento, rubinetti ecc. Ogni parte elettrica,

servomeccanismo, telecomando, ecc. deve rispondere alle norme CEI, che s'intendono integralmente trascritte ed accettate dall'Appaltatore.

I punti di rilevazione, ovunque siano posti (negli ambienti, sulle porte, sulle finestre, sui cancelletti di ingresso ecc.) si ottengono con apparecchiature elettroniche applicate su supporti adeguati, inossidabili e non causanti interferenze con altri impianti. Tutte le derivazioni avvengono all'interno di cassette stagne (di norma con grado di protezione IP56, in plastica termoindurente ed autoestinguente). Tutti gli impianti sono di norma alimentati, collegati e cablati con cavi e conduttori protetti da tubi PVC serie pesante di colore grigio, posato con staffe o fascette di materiale anti-ossidante, oppure in scavi di minima entità.

Tutte le viterie, gli alloggiamenti, le chiesuole, le copertine, i tettucci e quant'altro deve essere realizzato con materiale adeguato, di norma non ossidante e che non si alteri nel tempo.

Impianti termici, climatici, di aerazione, di ventilazione

Gli impianti termici, climatici, di aerazione, di ventilazione ecc. comprendono tutto quanto necessario per la regolazione termica e ambientale dei locali in cui devono essere realizzati. Essi devono rispondere alle normative vigenti e l'Appaltatore deve eseguire la fornitura e posa in opera di tutti gli apparecchi di riscaldamento, condizionamento, raffreddamento, climatizzazione, ricambio aria ecc. nei punti previsti e nel rispetto delle normative vigenti in merito.

Impianti telefonici, citofonici, videocitofonici, antintrusione e allarme

Gli impianti telefonici, citofonici, videocitofonici, antintrusione e allarme devono essere ciascuno indipendente da tutti gli altri e comprendono tutto quanto necessario per il loro corretto funzionamento. In particolare gli impianti antintrusione e allarme devono essere indipendenti dagli altri e possedere adeguati gruppi di continuità e batterie ricaricabili.

Impianti di segnalazione e spegnimento incendi, segnaletica di sicurezza

Gli impianti di segnalazione e spegnimento incendi comprendono tutto quanto necessario per la rilevazione, segnalazione e spegnimento degli incendi secondo le normative vigenti. L'Appaltatore deve eseguire la fornitura e posa in opera di tutti gli apparecchi di rilevazione fumi, segnalazione incendi, spegnimento nonché tutti gli estintori, i naspi, gli idranti e quant'altro, fissati all'edificio in appositi alloggiamenti e con appositi sostegni e supporti.

Nei locali dove deve essere installato un impianto di spegnimento a gas inerti si devono realizzare anche gli impianti di "lavaggio" e ricambio aria, con tutte le segnalazioni esterne ed interne prescritte dalle normative in materia.

L'Appaltatore deve inoltre fornire e sistemare in opera, nei punti necessari, cartelli monitori per la segnaletica di sicurezza e le targhe indicatrici realizzati nel rispetto del Progetto, delle prescrizioni

del Committente e di tutte le altre norme e prescrizioni in queste richiamate e secondo le indicazioni impartite dal Committente. La posa deve avvenire mediante tasselli ad espansione, viti, rivetti o nastri d'acciaio inox; in alcuni casi é necessario applicare dei supporti in alluminio o realizzare segnaletiche luminose con incorporato apparecchio illuminante.

4.14. Strade marciapiedi e piazzali

L'andamento e la sagomatura del piano stradale di strade, marciapiedi e piazzali da asfaltare e rendere carrabili o pedonali sono descritti nel Progetto. Le caratteristiche tecniche e di accettazione dei materiali devono rispondere a quanto prescritto nella parte "*Materiali*" del presente documento nonché a documenti tecnici specifici (per esempio CNR – "Commissione di studio per i materiali stradali", fascicoli 2/1951, 3/1958, 4/1953, 7/1957, 19/1970, 24/1971).

L'Appaltatore deve procedere alla predisposizione, al livellamento ed alla compattazione del terreno e/o del riporto (di norma di spessore non inferiore a 20 ÷ 25 cm dopo la compattazione) nonché alla scarnifica di eventuali sedi stradali preesistenti (per una profondità media di norma non inferiore a 20 ÷ 25 cm) eseguita prevalentemente a macchina.

Quindi l'Appaltatore deve eseguire i tracciati in base al Progetto e deve realizzare la fondazione stradale con materiale misto stabilizzato (per esempio "tipo A CNR-UNI 10006") per lo spessore medio indicato dal progetto. La stesa avviene in strati successivi di spessore massimo 20 cm in sofficie, e superficie conforme alla sagoma prevista per l'opera finita. La costipazione del materiale avviene mediante rullo compressore di 16 ÷ 18 t, previa innaffiatura, compattato fino a raggiungere adeguata densità (per esempio non inferiore al 95% di quella massima ottenuta con la prova AASHTO modificata, oppure fino ad ottenere un valore del modulo di deformazione, ricavato da prova di carico su piastra secondo CNR 9/67, non inferiore a 80 N/mm²).

4.14.1. Pavimentazioni in asfalto

L'Appaltatore deve eseguire ogni altra lavorazione per rendere la superficie idonea a ricevere la bitumatura mediante apposito lavaggio e pulizia della superficie già compattata.

Se previsto dal Progetto, tra la massicciata e gli strati bituminosi superiori l'Appaltatore deve inserire su tutta la superficie un "nastro antivegetativo geotessile" in fibra poliestere non tessuto di peso non inferiore a 300 g/m².

Deve procedere alla realizzazione dello strato portante (tout-venant bituminoso), con spandimento e sagomatura mediante macchina rifinitrice, di conglomerato bituminoso formato con idonei inerti e bitume a caldo (di norma con dosatura uguale o maggiore del 4% riferita al peso degli aggreganti) e comunque deve raggiungere i previsti valori di stabilità e compattezza. La posa in opera è completata da rullatura con compressore da eseguirsi partendo dai bordi verso il centro.

Deve eseguire infine il tappeto di usura in conglomerato bituminoso con idonei inerti e con bitume a caldo (di norma con dosatura uguale o maggiore del 5,5% in peso), disteso previo attacco allo strato sottostante con Kg. 0,500 di emulsione bituminosa a caldo al 55% per ogni m²., mediante vibrofinitrice, rullato e ricoperto di polvere di marmo o di roccia asphaltica, compresa cilindatura, da realizzarsi possibilmente in tutte le direzioni e sistemazione dei bordi. Le ondulazioni o irregolarità misurate con asta di 4 m devono essere contenute in 6 mm.

Gli strati di conglomerato bituminoso devono garantire un'elevata resistenza all'usura superficiale, una sufficiente ruvidezza, e una elevata compattezza e impermeabilità totale.

Gli asfalti non possono essere eseguiti in caso di bagnato o temperature inferiori a 5°C. Per temperature tra i 5 e 10°C devono essere convenientemente elevate le temperature dei conglomerati.

Durante la preparazione, il bitume impiegato nella miscela deve essere scaldato alla giusta temperatura onde consentire l'uniforme distribuzione in tutto l'impasto (con temperatura alla quale il bitume mantenga una viscosità di 75 ÷ 150). Il bitume non deve mai essere immagazzinato ad una temperatura superiore a 175°C e non deve essere scaldato oltre tale temperatura nel corso delle operazioni cui è sottoposto nell'impianto.

Al termine delle operazioni, si deve eseguire la rullatura e la finitura. Eventuali operazioni a mano possono essere effettuate solo per la formazione di marciapiedi asfaltati.

Particolare attenzione deve essere posta dall'Appaltatore per la fornitura e posa in opera degli elementi di delimitazione (cigli, in materiali lapidei o in conglomerati prefabbricati ecc.), di raccolta e smaltimento acque (caditoie, griglie, chiusini ecc.), di pozzetti per servizi vari con relative coperture, nonché nell'esecuzione di lavori stradali intorno ad essi.

4.14.2. Pavimentazioni in altri materiali

Se previsto dai documenti contrattuali, strade, marciapiedi e piazzali possono essere realizzati con pavimentazioni particolari (piastrelle bitumate e non, pezzami di porfido o di altro materiale lapideo, cubetti di porfido o basalto "sanpietrini" con o senza inserti in materiale lapideo chiaro per realizzazione disegni geometrici o ornamentali) per la realizzazione delle quali l'Appaltatore deve far riferimento alle prescrizioni del fornitore o alle norme d'esecuzione "a mano" della tradizione.

5. MATERIALI

5.1. Calcestruzzi

Nelle opere strutturali devono impiegarsi esclusivamente i leganti idraulici previsti dalle disposizioni vigenti in materia, dotati di certificato di conformità (rilasciato da un organismo europeo notificato) a una norma armonizzata della serie UNI EN 197-1 e UNI EN 197-2 ovvero a uno specifico

benestare tecnico europeo (ETA), perché idonei all'impiego previsto, nonché, per quanto non in contrasto, conformi alle prescrizioni di cui alla legge 26 maggio 1965, n. 595.

E' escluso l'impiego di cementi alluminosi.

L'impiego dei cementi richiamati all'art.1, lettera C della legge n. 595/1965, è limitato ai calcestruzzi per sbarramenti di ritenuta.

Qualora il calcestruzzo risulti esposto a condizioni ambientali chimicamente aggressive, si devono utilizzare cementi per i quali siano prescritte, da norme armonizzate europee e, fino alla disponibilità di esse, da norme nazionali, adeguate proprietà di resistenza ai solfati e/o al dilavamento o a eventuali altre specifiche azioni aggressive.

I sacchi per la fornitura dei cementi devono essere sigillati e in perfetto stato di conservazione. Se l'imballaggio fosse comunque manomesso o il prodotto avariato, il cemento potrà essere rifiutato dalla direzione dei lavori e dovrà essere sostituito con altro idoneo. Se i leganti sono forniti sfusi, la provenienza e la qualità degli stessi dovranno essere dichiarate con documenti di accompagnamento della merce. La qualità del cemento potrà essere accertata mediante prelievo di campioni e loro analisi presso laboratori ufficiali. L'impresa deve disporre in cantiere di silos per lo stoccaggio del cemento, che ne consentano la conservazione in idonee condizioni termoigrometriche.

L'attestato di conformità autorizza il produttore ad apporre il marchio di conformità sull'imballaggio e sulla documentazione di accompagnamento relativa al cemento certificato. Il marchio di conformità è costituito dal simbolo dell'organismo abilitato seguito da:

- nome del produttore e della fabbrica ed eventualmente del loro marchio o dei marchi di identificazione;
- ultime due cifre dell'anno nel quale è stato apposto il marchio di conformità;
- numero dell'attestato di conformità;
- descrizione del cemento;
- estremi del decreto.

Ogni altra dicitura deve essere stata preventivamente sottoposta all'approvazione dell'organismo abilitato.

Prove di accettazione

Ai fini dell'accettazione dei cementi la Direzione dei lavori potrà effettuare le seguenti prove:

UNI EN 196-1 - Metodi di prova dei cementi. Parte 1. Determinazione delle resistenze meccaniche;

UNI EN 196-2 - Metodi di prova dei cementi. Parte 2. Analisi chimica dei cementi;

UNI EN 196-3 - Metodi di prova dei cementi. Parte 3. Determinazione del tempo di presa e della stabilità;

- UNI CEN/TR 196-4 - Metodi di prova dei cementi. Parte 4. Determinazione quantitativa dei costituenti;
- UNI EN 196-5 - Metodi di prova dei cementi. Parte 5. Prova di pozzolanicità dei cementi pozzolanici;
- UNI EN 196-6 - Metodi di prova dei cementi. Parte 6. Determinazione della finezza;
- UNI EN 196-7 - Metodi di prova dei cementi. Parte 7. Metodi di prelievo e di campionatura del cemento;
- UNI EN 196-8 - Metodi di prova dei cementi. Parte 8. Calore d'idratazione. Metodo per soluzione;
- UNI EN 196-9 - Metodi di prova dei cementi. Parte 9. Calore d'idratazione. Metodo semiadiabatico;
- UNI EN 196-10 - Metodi di prova dei cementi. Parte 10. Determinazione del contenuto di cromo (VI) idrosolubile nel cemento;
- UNI EN 197-1 - Cemento. Parte 1. Composizione, specificazioni e criteri di conformità per cementi comuni;
- UNI EN 197-2 - Cemento. Parte 2. Valutazione della conformità;
- UNI 10397 - Cementi. Determinazione della calce solubilizzata nei cementi per dilavamento con acqua distillata;
- UNI EN 413-1 - Cemento da muratura. Parte 1. Composizione, specificazioni e criteri di conformità;
- UNI EN 413-2 - Cemento da muratura. Parte 2: Metodi di prova;
- UNI 9606 - Cementi resistenti al dilavamento della calce. Classificazione e composizione.

Aggregati

Sono idonei alla produzione di calcestruzzo per uso strutturale gli aggregati ottenuti dalla lavorazione di materiali naturali, artificiali, ovvero provenienti da processi di riciclo conformi alla norma europea armonizzata UNI EN 12620 e, per gli aggregati leggeri, alla norma europea armonizzata UNI EN 13055-1.

È consentito l'uso di aggregati grossi provenienti da riciclo, secondo i limiti riportati nella seguente tabella, a condizione che la miscela di calcestruzzo confezionata con aggregati riciclati venga preliminarmente qualificata e documentata attraverso idonee prove di laboratorio. Per tali aggregati, le prove di controllo di produzione in fabbrica di cui ai prospetti H1, H2 ed H3 dell'annesso ZA della norma europea armonizzata UNI EN 12620, per le parti rilevanti, devono essere effettuate ogni 100 tonnellate di aggregato prodotto e, comunque, negli impianti di riciclo, per ogni giorno di produzione.

Origine del materiale da riciclo	Classe del calcestruzzo	Percentuale di impiego
----------------------------------	-------------------------	------------------------

Demolizioni di edifici (macerie)	= C8/10	fino al 100%
Demolizioni di solo calcestruzzo e calcestruzzo armato	≤ C30/37	≤ 30%
	≤ C20/25	fino al 60%
Riutilizzo di calcestruzzo interno negli stabilimenti di prefabbricazione qualificati (da qualsiasi classe > C45/55)	≤ C45/55	fino al 15%
	Stessa classe del cls di origine	fino al 5%

Si potrà fare utile riferimento alle norme UNI 8520-1 e UNI 8520-2 al fine di individuare i requisiti chimico-fisici, aggiuntivi rispetto a quelli fissati per gli aggregati naturali, che gli aggregati riciclati devono rispettare, in funzione della destinazione finale del calcestruzzo e delle sue proprietà prestazionali (meccaniche, di durabilità e pericolosità ambientale, ecc.), nonché quantità percentuali massime di impiego per gli aggregati di riciclo o classi di resistenza del calcestruzzo, ridotte rispetto a quanto previsto nella precedente tabella.

Gli inerti, naturali o di frantumazione, devono essere costituiti da elementi non gelivi e non friabili, privi di sostanze organiche, limose e argillose, di gesso, ecc., in proporzioni nocive all'indurimento del conglomerato o alla conservazione delle armature.

La ghiaia o il pietrisco devono avere dimensioni massime commisurate alle caratteristiche geometriche della carpenteria del getto e all'ingombro delle armature e devono essere lavati con acqua dolce qualora ciò sia necessario per l'eliminazione di materie nocive.

Il pietrisco deve provenire dalla frantumazione di roccia compatta, non gessosa né geliva, non deve contenere impurità né materie pulverulenti e deve essere costituito da elementi le cui dimensioni soddisfino alle condizioni sopra indicate per la ghiaia.

Il sistema di attestazione della conformità degli aggregati, ai sensi del D.P.R. n. 246/1993, è indicato di seguito.

Specificativa tecnica europea armonizzata di riferimento	Uso previsto del cls	Sistema di attestazione della conformità
Aggregati per calcestruzzo	strutturale	2+

Il sistema 2+ (certificazione del controllo di produzione in fabbrica) è quello specificato all'art. 7, comma 1, lettera B, procedura 1 del D.P.R. n. 246/1993, comprensiva della sorveglianza, giudizio e approvazione permanenti del controllo di produzione in fabbrica.

I controlli di accettazione degli aggregati da effettuarsi a cura del direttore dei lavori, come stabilito dalle Norme tecniche per le costruzioni di cui al D.M. 14/01/2008, devono essere finalizzati almeno alla determinazione delle caratteristiche tecniche riportate nella seguente tabella, insieme ai relativi metodi di prova.

Caratteristiche tecniche	Metodo di prova
Descrizione petrografica semplificata	UNI EN 932-3
Dimensione dell'aggregato (analisi granulometrica e contenuto dei fini)	UNI EN 933-1
Indice di appiattimento	UNI EN 933-3
Dimensione per il filler	UNI EN 933-10
Forma dell'aggregato grosso (per aggregato proveniente da riciclo)	UNI EN 933-4
Resistenza alla frammentazione/frantumazione (per calcestruzzo Rck \geq C50/60)	UNI EN 1097-2

Sabbia

La sabbia per il confezionamento delle malte o del calcestruzzo deve essere priva di solfati e di sostanze organiche, terrose o argillose e avere dimensione massima dei grani di 2 mm, per murature in genere, e di 1 mm, per gli intonaci e murature di paramento o in pietra da taglio.

La sabbia naturale o artificiale deve risultare bene assortita in grossezza e costituita da grani resistenti, non provenienti da roccia decomposta o gessosa. Essa deve essere scricchiolante alla mano, non lasciare traccia di sporco, non contenere materie organiche, melmose o comunque dannose. Prima dell'impiego, se necessario, deve essere lavata con acqua dolce per eliminare eventuali materie nocive.

La Direzione dei lavori potrà accertare in via preliminare le caratteristiche delle cave di provenienza del materiale per rendersi conto dell'uniformità della roccia e dei sistemi di coltivazione e di frantumazione, prelevando dei campioni da sottoporre alle prove necessarie per caratterizzare la roccia nei riguardi dell'impiego.

Il prelevamento di campioni potrà essere omesso quando le caratteristiche del materiale risultino da un certificato emesso in seguito a esami fatti eseguire da amministrazioni pubbliche, a seguito di sopralluoghi nelle cave, e i risultati di tali indagini siano ritenuti idonei dalla direzione dei lavori.

Il prelevamento dei campioni di sabbia deve avvenire normalmente dai cumuli sul luogo di impiego; diversamente, può avvenire dai mezzi di trasporto ed eccezionalmente dai silos. La fase di prelevamento non deve alterare le caratteristiche del materiale e, in particolare, la variazione della sua composizione granulometrica e perdita di materiale fine. I metodi di prova possono riguardare l'analisi granulometrica e il peso specifico reale.

Altre componenti

Ceneri volanti

È ammesso l'impiego di aggiunte, in particolare di ceneri volanti, loppe granulate d'altoforno e fumi di silice, purché non vengano modificate negativamente le caratteristiche prestazionali del conglomerato cementizio.

Le ceneri volanti devono soddisfare i requisiti della norma UNI EN 450 e potranno essere impiegate rispettando i criteri stabiliti dalle norme UNI EN 206 e UNI 11104.

I fumi di silice devono essere costituiti da silice attiva amorfa presente in quantità maggiore o uguale all'85% del peso totale.

Le ceneri volanti, costituenti il residuo solido della combustione di carbone, dovranno provenire da centrali termoelettriche in grado di fornire un prodotto di qualità costante nel tempo e documentabile per ogni invio, e non contenere impurezze (lignina, residui oleosi, pentossido di vanadio, ecc.) che possano danneggiare o ritardare la presa e l'indurimento del cemento.

Particolare attenzione dovrà essere prestata alla costanza delle loro caratteristiche, che devono soddisfare i requisiti della norma UNI EN 450.

Il dosaggio delle ceneri volanti non deve superare il 25% del peso del cemento. Detta aggiunta non deve essere computata in alcun modo nel calcolo del rapporto acqua/cemento.

Nella progettazione del mix design e nelle verifiche periodiche da eseguire, andrà comunque verificato che l'aggiunta di ceneri praticata non comporti un incremento della richiesta di additivo per ottenere la stessa fluidità dell'impasto privo di ceneri maggiore dello 0,2%.

Le norme di riferimento sono:

UNI EN 450-1 - Ceneri volanti per calcestruzzo. Parte 1: Definizione, specificazioni e criteri di conformità;

UNI EN 450-2 - Ceneri volanti per calcestruzzo. Parte 2: Valutazione della conformità;

UNI EN 451-1 - Metodo di prova delle ceneri volanti. Determinazione del contenuto di ossido di calcio libero;

UNI EN 451-2 - Metodo di prova delle ceneri volanti. Determinazione della finezza mediante staccatura umida.

Silice attiva

La silice attiva colloidale amorfa è costituita da particelle sferiche isolate di SiO₂, con diametro compreso tra 0,01 e 0,5 micron, e ottenuta da un processo di tipo metallurgico, durante la produzione di silice metallica o di leghe ferro-silicio, in un forno elettrico ad arco.

La silicafume può essere fornita allo stato naturale, così come può essere ottenuta dai filtri di depurazione sulle ciminiere delle centrali a carbone oppure come sospensione liquida di particelle con contenuto secco di 50% in massa.

Si dovrà porre particolare attenzione al controllo in corso d'opera del mantenimento della costanza delle caratteristiche granulometriche e fisico-chimiche.

Il dosaggio della silicafume non deve comunque superare il 7% del peso del cemento. Tale aggiunta non sarà computata in alcun modo nel calcolo del rapporto acqua/cemento.

Se si utilizzano cementi di tipo I, potrà essere computata nel dosaggio di cemento e nel rapporto acqua/cemento una quantità massima di tale aggiunta pari all'11% del peso del cemento.

Nella progettazione del mix design e nelle verifiche periodiche da eseguire, andrà comunque verificato che l'aggiunta di microsilice praticata non comporti un incremento della richiesta dell'additivo maggiore dello 0,2%, per ottenere la stessa fluidità dell'impasto privo di silicafume.

Le norme di riferimento sono:

UNI EN 13263-1 - Fumi di silice per calcestruzzo. Parte 1: Definizioni, requisiti e criteri di conformità;

UNI EN 13263-2 - Fumi di silice per calcestruzzo. Parte 2: Valutazione della conformità.

Additivi

L'impiego di additivi, come per ogni altro componente, dovrà essere preventivamente sperimentato e dichiarato nel mix design della miscela di conglomerato cementizio, preventivamente progettata.

Gli additivi per impasti cementizi si intendono classificati come segue:

- fluidificanti;
- aeranti;
- ritardanti;
- acceleranti;
- fluidificanti-aeranti;
- fluidificanti-ritardanti;
- fluidificanti-acceleranti;
- antigelo-superfluidificanti.

Gli additivi devono essere conformi alla parte armonizzata della norma europea UNI EN 934 2.

L'impiego di eventuali additivi dovrà essere subordinato all'accertamento dell'assenza di ogni pericolo di aggressività.

Gli additivi dovranno possedere le seguenti caratteristiche:

- essere opportunamente dosati rispetto alla massa del cemento;
- non contenere componenti dannosi alla durabilità del calcestruzzo;

- non provocare la corrosione dei ferri d'armatura;
- non interagire sul ritiro o sull'espansione del calcestruzzo. In caso contrario, si dovrà procedere alla determinazione della stabilità dimensionale.

Gli additivi da utilizzarsi, eventualmente, per ottenere il rispetto delle caratteristiche delle miscele in conglomerato cementizio, potranno essere impiegati solo dopo una valutazione degli effetti per il particolare conglomerato cementizio da realizzare e nelle condizioni effettive di impiego.

Particolare cura dovrà essere posta nel controllo del mantenimento nel tempo della lavorabilità del calcestruzzo fresco.

Per le modalità di controllo e di accettazione il direttore dei lavori potrà far eseguire prove o accettare l'attestazione di conformità alle norme vigenti.

Acqua

L'acqua per gli impasti deve essere dolce, limpida, priva di sali in percentuali dannose (particolarmente solfati e cloruri), priva di materie terrose e non aggressiva.

L'acqua, a discrezione della direzione dei lavori, in base al tipo di intervento o di uso, potrà essere trattata con speciali additivi, per evitare l'insorgere di reazioni chimico-fisiche al contatto con altri componenti l'impasto. È vietato l'impiego di acqua di mare.

L'acqua di impasto, ivi compresa l'acqua di riciclo, dovrà essere conforme alla norma UNI EN 1008, come stabilito dalle Norme tecniche per le costruzioni emanate con D.M. 14 gennaio 2008.

A discrezione della Direzione dei lavori, l'acqua potrà essere trattata con speciali additivi, in base al tipo di intervento o di uso, per evitare l'insorgere di reazioni chimico-fisiche al contatto con altri componenti d'impasto.

Caratteristica	Prova	Limiti di accettabilità
Ph	Analisi chimica	Da 5,5 a 8,5
Contenuto solfati	Analisi chimica	SO4 minore 800 mg/l
Contenuto cloruri	Analisi chimica	Cl minore 300 mg/l
Contenuto acido solfidrico	Analisi chimica	minore 50 mg/l
Contenuto totale di sali minerali	Analisi chimica	minore 3000 mg/l
Contenuto di sostanze organiche	Analisi chimica	minore 100 mg/l
Contenuto di sostanze solide sospese	Analisi chimica	minore 2000 mg/l

Classi di resistenza

Per le classi di resistenza normalizzate per calcestruzzo normale, si può fare utile riferimento a quanto indicato nella norma UNI EN 206-1 e nella norma UNI 11104.

Sulla base della denominazione normalizzata, vengono definite le classi di resistenza riportate nella seguente tabella.

Classi di resistenza

C8/10
C12/15
C16/20
C20/25
C25/30
C28/35
C32/40
C35/45
C40/50
C45/55
C50/60
C55/67
C60/75
C70/85
C80/95
C90/105

I calcestruzzi delle diverse classi di resistenza trovano impiego secondo quanto riportato nella seguente tabella, fatti salvi i limiti derivanti dal rispetto della durabilità.

Strutture di destinazione	Classe di resistenza minima
Per strutture non armate o a bassa percentuale di armatura	C8/10
Per strutture semplicemente armate	C16/20
Per strutture precomprese	C28/35

Per le classi di resistenza superiori a C45/55, la resistenza caratteristica e tutte le grandezze meccaniche e fisiche che hanno influenza sulla resistenza e durabilità del conglomerato devono essere accertate prima dell'inizio dei lavori tramite un'apposita sperimentazione preventiva e la produzione deve seguire specifiche procedure per il controllo di qualità.

Qualità

Il calcestruzzo va prodotto in regime di controllo di qualità, con lo scopo di garantire che rispetti le prescrizioni definite in sede di progetto.

Il controllo deve articolarsi nelle seguenti fasi:

- valutazione preliminare della resistenza, con la quale si determina, prima della costruzione dell'opera, la miscela per produrre il calcestruzzo con la resistenza caratteristica di progetto;
- controllo di produzione, effettuato durante la produzione del calcestruzzo stesso;
- controllo di accettazione, eseguito dalla Direzione dei Lavori durante l'esecuzione delle opere, con prelievi effettuati contestualmente al getto dei relativi elementi strutturali;
- prove complementari, ove necessario, a completamento dei controlli di accettazione.

Valutazione preliminare

Per quanto concerne la valutazione preliminare di cui alla lettera a), l'appaltatore, prima dell'inizio della costruzione di un'opera, deve garantire, attraverso idonee prove preliminari, la resistenza caratteristica per ciascuna miscela omogenea di conglomerato che verrà utilizzata per la costruzione dell'opera. Tale garanzia si estende anche al calcestruzzo fornito da terzi.

L'appaltatore resta comunque responsabile della garanzia sulla qualità del conglomerato, che sarà controllata dal Direttore dei Lavori, secondo le procedure di cui al punto seguente.

Controllo

Relativamente al controllo di cui alla lettera c), il Direttore dei Lavori ha l'obbligo di eseguire controlli sistematici in corso d'opera per verificare la conformità tra le caratteristiche del conglomerato messo in opera a quello stabilito dal progetto e garantito in sede di valutazione preliminare.

Il controllo di accettazione va eseguito su miscele omogenee e si articola, in funzione del quantitativo di conglomerato accettato, nel:

- controllo tipo A
- controllo tipo B.

Il controllo di accettazione è positivo ed il quantitativo di calcestruzzo accettato se risultano verificate le due disuguaglianze riportate nella tabella seguente, come stabilito nel D.M. 14/01/2008:

Controllo di tipo A	Controllo di tipo B
R1 \geq Rck - 3,5	
Rm \geq Rck + 3,5 (n° prelievi 3)	Rm \geq Rck + 1,4 s (n° prelievi \geq 15)
Ove: Rm = resistenza media dei prelievi (N/mm ²); R1 = minore valore di resistenza dei prelievi (N/mm ²); s = scarto quadratico medio	

Il controllo di Tipo A è riferito ad un quantitativo di miscela omogenea non maggiore di 300 m³. Ogni controllo di accettazione di tipo A è rappresentato da tre prelievi, ciascuno dei quali eseguito su un massimo di 100 m³ di getto di miscela omogenea. Risulta quindi un controllo di accettazione ogni 300 m³ massimo di getto. Per ogni giorno di getto di calcestruzzo va comunque effettuato almeno un prelievo.

Nelle costruzioni con meno di 100 m³ di getto di miscela omogenea, fermo restando l'obbligo di almeno 3 prelievi e del rispetto delle limitazioni di cui sopra, è consentito derogare dall'obbligo di prelievo giornaliero.

Nelle costruzioni con più di 1500 m³ di miscela omogenea è obbligatorio il controllo di accettazione di tipo statistico (tipo B). Il controllo è riferito ad una definita miscela omogenea e va eseguito con frequenza non minore di un controllo ogni 1500 m³ di conglomerato.

Per ogni giorno di getto di miscela omogenea va effettuato almeno un prelievo, e complessivamente almeno 15 prelievi sui 1500 m³.

Se si eseguono controlli statistici accurati, l'interpretazione di risultati sperimentali può essere svolta con i metodi completi dell'analisi statistica assumendo anche distribuzioni diverse dalla normale. Si deve individuare la legge di distribuzione più corretta e il valor medio unitamente al coefficiente di variazione (rapporto tra deviazione standard e valore medio).

Per calcestruzzi con coefficiente di variazione superiore a 0,15 occorrono controlli molto accurati, integrati con prove complementari.

Le prove complementari di cui alla lettera d) si eseguono al fine di stimare la resistenza del conglomerato ad una età corrispondente a particolari fasi di costruzione (precompressione, messa in opera) o condizioni particolari di utilizzo (temperature eccezionali, ecc.).

Il procedimento di controllo è uguale a quello dei controlli di accettazione.

Tali prove non potranno però essere sostitutive dei "controlli di accettazione" che vanno riferiti a provini confezionati e maturati secondo le prescrizioni regolamentari.

Potranno servire al Direttore dei Lavori per dare un giudizio del conglomerato ove questo non rispetti il "controllo di accettazione".

Le modalità di prelievo e i procedimenti per le successive prove devono rispettare le norme vigenti.

5.2. Casseforme

Le casseforme in legno possono essere realizzate con tavole o pannelli.

Le tavole dovranno essere di spessore non inferiore a 25 mm, di larghezza standard esenti da nodi o tarlature. Il numero dei reimpieghi previsto è di 4 o 5.

I pannelli, invece, dovranno essere di spessore non inferiore a 12 mm, con le fibre degli strati esterni disposte nella direzione portante, con adeguata resistenza agli urti e all'abrasione. Il numero dei reimpieghi da prevedere è di 20 ca.

Per quanto concerne lo stoccaggio sia delle tavole che dei pannelli, il legname dovrà essere sistemato in cataste su appoggi con altezza del terreno tale da consentire una sufficiente aerazione senza introdurre deformazioni dovute alle distanze degli appoggi. Le cataste andranno collocate in luoghi al riparo dagli agenti atmosferici e protette con teli impermeabili; la pulizia del legname dovrà avvenire subito dopo il disarmo e comunque prima dell'accatastamento o del successivo reimpiego.

Le casseforme di plastica, adoperate per ottenere superfici particolarmente lisce, non dovranno essere utilizzate per getti all'aperto. Il materiale di sigillatura dei giunti dovrà essere compatibile con quello dei casseri; il numero dei reimpieghi da prevedere è 50/60.

Le casseforme in calcestruzzo saranno conformi alla normativa vigente per il c.a. ed avranno resistenza non inferiore a 29 N/mm² (300 Kg/cm²), gli eventuali inserti metallici (escluse le piastre di saldatura) dovranno essere in acciaio inossidabile.

La movimentazione e lo stoccaggio di tali casseri dovranno essere eseguiti con cura particolare, lo stoccaggio dovrà avvenire al coperto, le operazioni di saldatura non dovranno danneggiare le superfici adiacenti, la vibrazione verrà effettuata solo con vibratori esterni e le operazioni di raschiatura e pulizia delle casseforme dovranno essere ultimate prima della presa del calcestruzzo.

Il numero dei reimpieghi da prevedere per questi casseri è di 100 ca.

Nel casseri realizzati con metalli leggeri si dovranno impiegare leghe idonee ad evitare la corrosione dovuta al calcestruzzo umido; particolare attenzione sarà posta alla formazione di coppie galvaniche derivanti da contatto con metalli differenti in presenza di calcestruzzo fresco.

Nel caso di casseri realizzati in lamiera d'acciaio piane o sagomate, dovranno essere usati opportuni irrigidimenti e diversi trattamenti della superficie interna (lamiera levigata, sabbiata o grezza di laminazione) con il seguente numero di reimpieghi:

- lamiera levigata, 2;

- lamiera sabbiata, 10;
- lamiera grezza di laminazione, oltre i 10.

Queste casseforme potranno essere costituite da pannelli assemblati o da impianti fissi specificatamente per le opere da eseguire (tavoli ribaltabili, batterie, etc.); i criteri di scelta saranno legati al numero dei reimpieghi previsto, alla tenuta dei giunti, alle tolleranze, alle deformazioni, alla facilità di assemblaggio ed agli standards di sicurezza richiesti dalla normativa vigente.

5.3. Acciaio per cemento armato

Le Nuove norme tecniche per le costruzioni (D.M. 14 gennaio 2008) prevedono per tutti gli acciai tre forme di controllo obbligatorie (paragrafo 11.3.1):

- in stabilimento di produzione, da eseguirsi sui lotti di produzione;
- nei centri di trasformazione, da eseguirsi sulle forniture;
- di accettazione in cantiere, da eseguirsi sui lotti di spedizione.

A tale riguardo vengono fornite le seguenti definizioni:

- lotti di produzione: si riferiscono a produzione continua, ordinata cronologicamente mediante apposizione di contrassegni al prodotto finito (rotolo finito, bobina di trefolo, fascio di barre, ecc.). Un lotto di produzione deve avere valori delle grandezze nominali omogenee (dimensionali, meccaniche, di formazione) e può essere compreso tra 30 e 120 t;
- forniture: sono lotti formati da massimo 90 t, costituiti da prodotti aventi valori delle grandezze nominali omogenee;
- lotti di spedizione: sono lotti formati da massimo 30 t, spediti in un'unica volta, costituiti da prodotti aventi valori delle grandezze nominali omogenee.

Marcatura

Ciascun prodotto qualificato deve essere costantemente riconoscibile, per quanto concerne le caratteristiche qualitative, e rintracciabile, per quanto concerne lo stabilimento di produzione.

Il marchio indelebile deve essere depositato presso il servizio tecnico centrale e deve consentire, in maniera inequivocabile, di risalire:

- all'azienda produttrice;
- allo stabilimento;
- al tipo di acciaio e alla sua eventuale saldabilità.

Per stabilimento si intende un'unità produttiva a sé stante, con impianti propri e magazzini per il prodotto finito.

Nel caso di unità produttive multiple appartenenti allo stesso produttore, la qualificazione deve essere ripetuta per ognuna di esse e per ogni tipo di prodotto in esse fabbricato.

Considerata la diversa natura, forma e dimensione dei prodotti, le caratteristiche degli impianti per la loro produzione, nonché la possibilità di fornitura sia in pezzi singoli sia in fasci, differenti possono essere i sistemi di marchiatura adottati, anche in relazione all'uso, quali, per esempio, l'impressione sui cilindri di laminazione, la punzonatura a caldo e a freddo, la stampigliatura a vernice, la targhettatura, la sigillatura dei fasci e altri.

Permane, comunque, l'obbligatorietà del marchio di laminazione per quanto riguarda le barre e i rotoli.

Ogni prodotto deve essere marchiato con identificativi diversi da quelli di prodotti aventi differenti caratteristiche ma fabbricati nello stesso stabilimento e con identificativi differenti da quelli di prodotti con uguali caratteristiche ma fabbricati in altri stabilimenti, siano essi o meno dello stesso produttore. La marchiatura deve essere inalterabile nel tempo e senza possibilità di manomissione. Per quanto possibile, anche in relazione all'uso del prodotto, il produttore è tenuto a marcare ogni singolo pezzo.

Ove ciò non sia possibile, per la specifica tipologia del prodotto, la marcatura deve essere tale che, prima dell'apertura dell'eventuale ultima e più piccola confezione (fascio, bobina, rotolo, pacco, ecc.), il prodotto sia riconducibile al produttore, al tipo di acciaio, nonché al lotto di produzione e alla data di produzione.

Tenendo presente che gli elementi determinanti della marcatura sono la sua inalterabilità nel tempo e l'impossibilità di manomissione, il produttore deve rispettare le modalità di marcatura denunciate nella documentazione presentata al servizio tecnico centrale, e deve comunicare tempestivamente le eventuali modifiche apportate.

I prodotto di acciaio non può essere impiegato in caso di:

- mancata marcatura;
- non corrispondenza a quanto depositato;
- illeggibilità, anche parziale, della marcatura.

Eventuali disposizioni supplementari atte a facilitare l'identificazione e la rintracciabilità del prodotto attraverso il marchio possono essere emesse dal servizio tecnico centrale.

Secondo le UNI EN 10080 i paesi di origine sono individuati dal numero di nervature trasversali normali comprese tra l'inizio della marcatura e la nervatura speciale successiva, che è pari a 4 per l'Italia.

Su un lato della barra/rotolo, inoltre, vengano riportati dei simboli che identificano l'inizio di lettura del marchio (start: due nervature ingrossate consecutive), l'identificazione del paese produttore e dello stabilimento. Sull'altro lato, invece, ci sono i simboli che identificano l'inizio della lettura (start: tre nervature ingrossate consecutive) e un numero che identifica la classe tecnica dell'acciaio che deve essere depositata presso il registro europeo dei marchi, da 101 a 999 escludendo i multipli di 10.

Può accadere che durante il processo costruttivo, presso gli utilizzatori, presso i commercianti o presso i trasformatori intermedi, l'unità marcata (pezzo singolo o fascio) venga scorporata, per cui una parte, o il tutto, perda l'originale marcatura del prodotto. In questo caso, tanto gli utilizzatori quanto i commercianti e i trasformatori intermedi, oltre a dover predisporre idonee zone di stoccaggio, hanno la responsabilità di documentare la provenienza del prodotto mediante i documenti di accompagnamento del materiale e gli estremi del deposito del marchio presso il servizio tecnico centrale.

In tal caso, i campioni destinati al laboratorio incaricato delle prove di cantiere devono essere accompagnati dalla sopraindicata documentazione e da una dichiarazione di provenienza rilasciata dal direttore dei lavori.

I produttori, i successivi intermediari e gli utilizzatori finali devono assicurare una corretta archiviazione della documentazione di accompagnamento dei materiali garantendone la disponibilità per almeno dieci anni e devono mantenere evidenti le marcature o le etichette di riconoscimento per la rintracciabilità del prodotto.

Tutti i certificati relativi alle prove meccaniche degli acciai, sia in stabilimento sia in cantiere o nel luogo di lavorazione, devono riportare l'indicazione del marchio identificativo, rilevato a cura del laboratorio incaricato dei controlli, sui campioni da sottoporre a prove.

Nel caso i campioni fossero sprovvisti del marchio identificativo, ovvero il marchio non dovesse rientrare fra quelli depositati presso il servizio tecnico centrale, il laboratorio dovrà tempestivamente informare di ciò il servizio tecnico centrale e il direttore dei lavori.

Le certificazioni così emesse non possono assumere valenza ai fini della vigente normativa, il materiale non può essere utilizzato e il direttore dei lavori deve prevedere, a cura e spese dell'impresa, l'allontanamento dal cantiere del materiale non conforme.

Qualificazione

Le Nuove norme tecniche stabiliscono che tutte le forniture di acciaio devono essere accompagnate dall'attestato di qualificazione del servizio tecnico centrale (paragrafo 11.3.1.5).

L'attestato di qualificazione può essere utilizzato senza limitazione di tempo, inoltre deve riportare il riferimento al documento di trasporto.

Le forniture effettuate da un commerciante o da un trasformatore intermedio devono essere accompagnate da copia dei documenti rilasciati dal produttore e completati con il riferimento al documento di trasporto del commerciante o trasformatore intermedio.

Il Direttore dei lavori, prima della messa in opera, è tenuto a verificare quanto sopra indicato e a rifiutare le eventuali forniture non conformi.

Centro di trasformazione

Le Nuove norme tecniche (paragrafo 11.3.2.6) definiscono centro di trasformazione, nell'ambito degli acciai per cemento armato, un impianto esterno al produttore e/o al cantiere, fisso o mobile, che riceve dal produttore di acciaio elementi base (barre o rotoli, reti, lamiere o profilati, profilati cavi, ecc.) e confeziona elementi strutturali direttamente impiegabili in opere in cemento armato quali, per esempio, elementi saldati e/o presagomati (staffe, ferri piegati, ecc.) o preassemblati (gabbie di armatura), pronti per la messa in opera o per successive lavorazioni.

Il centro di trasformazione deve possedere tutti i requisiti previsti dalle Nuove norme tecniche per le costruzioni.

Il centro di trasformazione può ricevere e lavorare solo prodotti qualificati all'origine, accompagnati dall'attestato di qualificazione del servizio tecnico centrale.

Particolare attenzione deve essere posta nel caso in cui nel centro di trasformazione vengano utilizzati elementi base, comunque qualificati, ma provenienti da produttori differenti, attraverso specifiche procedure documentate che garantiscano la rintracciabilità dei prodotti.

Tutti i prodotti forniti in cantiere dopo l'intervento di un trasformatore devono essere accompagnati da idonea documentazione che identifichi in modo inequivocabile il centro di trasformazione stesso. In particolare, ogni fornitura in cantiere di elementi presaldati, presagomati o preassemblati deve essere accompagnata:

- da dichiarazione, su documento di trasporto, degli estremi dell'attestato di avvenuta dichiarazione di attività, rilasciato dal servizio tecnico centrale, recante il logo o il marchio del centro di trasformazione;
- dall'attestazione inerente l'esecuzione delle prove di controllo interno fatte eseguire dal direttore tecnico del centro di trasformazione, con l'indicazione dei giorni nei quali la fornitura è stata lavorata. Qualora il direttore dei lavori lo richieda, all'attestazione di cui sopra potrà seguire copia dei certificati relativi alle prove effettuate nei giorni in cui la lavorazione è stata effettuata.

Il Direttore dei lavori è tenuto a verificare quanto sopra indicato e a rifiutare le eventuali forniture non conformi, ferme restando le responsabilità del centro di trasformazione. Della documentazione

di cui sopra dovrà prendere atto il collaudatore statico, che deve riportare nel certificato di collaudo statico gli estremi del centro di trasformazione che ha fornito l'eventuale materiale lavorato.

Caratteristiche

Le Nuove norme tecniche per le costruzioni ammettono esclusivamente l'impiego di acciai saldabili e nervati idoneamente qualificati secondo le procedure previste dalle stesse norme e controllati con le modalità previste per gli acciai per cemento armato precompresso e per gli acciai per carpenterie metalliche.

I tipi di acciai per cemento armato sono due: B450C e B450A.

L'acciaio per cemento armato B450C (laminato a caldo) è caratterizzato dai seguenti valori nominali delle tensioni caratteristiche di snervamento e rottura da utilizzare nei calcoli:

- f_y nom : 450 N/mm²;
- f_{tnom} : 540 N/ mm².

Esso deve inoltre rispettare le seguenti caratteristiche:

CARATTERISTICHE	REQUISITI
Tensione caratteristica di snervamento f_{yk}	$\geq f_{ynom}$ (N/mm ²)
Tensione caratteristica di rottura f_{tk}	$\geq f_{tnom}$ (N/mm ²)
$(f_t/f_y)_k$	$\geq 1,13$ $< 1,35$
$(f_y/f_{ynom})_k$	$\leq 1,25$
Allungamento $(A_{gt})_k$	$\geq 7,5 \%$
Diametro del mandrino per prove di piegamento a 90 ° e successivo raddrizzamento senza cricche: F < 12 mm 12 ≤ F ≤ 16 mm 16 < F ≤ 25 mm 25 < F ≤ 40 mm	4 F 5 F 8 F 10 F

L'acciaio per cemento armato B450A (trafilato a freddo), caratterizzato dai medesimi valori nominali delle tensioni di snervamento e rottura dell'acciaio B450C, deve rispettare i requisiti indicati nella tabella seguente:

CARATTERISTICHE	REQUISITI
Tensione caratteristica di snervamento f_{yk}	$\geq f_{ynom}$ (N/mm ²)
Tensione caratteristica di rottura f_{tk}	$\geq f_{tnom}$ (N/mm ²)
$(f_t/f_y)_k$	$\geq 1,05$
$(f_y/f_{ynom})_k$	$\leq 1,25$
Allungamento $(Agt)_k$	$\geq 2,5 \%$
Diametro del mandrino per prove di piegamento a 90 ° e successivo raddrizzamento senza cricche: F < 10 mm	4 F

Prove

L'accertamento delle proprietà meccaniche degli acciai deve essere condotto secondo le seguenti norme (paragrafo 11.3.2.3 Nuove norme tecniche):

UNI EN ISO 15630-1 - Acciaio per calcestruzzo armato e calcestruzzo armato precompresso.

Metodi di prova. Parte 1: Barre, rotoli e fili per calcestruzzo armato;

UNI EN ISO 15630-2 - Acciaio per calcestruzzo armato e calcestruzzo armato precompresso.

Metodi di prova. Parte 2: Reti saldate.

Per gli acciai deformati a freddo, ivi compresi i rotoli, le proprietà meccaniche devono essere determinate su provette mantenute per 60 minuti a 100 ± 10 °C e successivamente raffreddate in aria calma a temperatura ambiente.

In ogni caso, qualora lo snervamento non sia chiaramente individuabile, si deve sostituire f_y , con $f(0,2)$. La prova di piegamento e di raddrizzamento deve essere eseguita alla temperatura di $20 + 5$ °C piegando la provetta a 90°, mantenendola poi per 30 minuti a 100 ± 10 °C e procedendo, dopo raffreddamento in aria, al parziale raddrizzamento per almeno 20°. Dopo la prova il campione non deve presentare cricche.

La prova a trazione per le barre è prevista dalla norma UNI EN ISO 15630-1. I campioni devono essere prelevati in contraddittorio con l'appaltatore al momento della fornitura in cantiere. Gli eventuali trattamenti di invecchiamento dei provini devono essere espressamente indicati nel rapporto di prova.

La lunghezza dei campioni delle barre per poter effettuare sia la prova di trazione sia la prova di piegamento deve essere di almeno 100 cm (consigliato 150 cm).

Riguardo alla determinazione di Agt , allungamento percentuale totale alla forza massima di trazione F_m , bisogna considerare che:

- se A_{gt} è misurato usando un estensimetro, A_{gt} deve essere registrato prima che il carico diminuisca più di 0,5% dal relativo valore massimo;
- se A_{gt} è determinato con il metodo manuale, A_{gt} deve essere calcolato con la seguente formula:

$$A_{gt} = A_g + R_m/2000$$

Dove:

A_g è l'allungamento percentuale non-proporzionale al carico massimo F_m ;

R_m è la resistenza a trazione (N/mm²).

La misura di A_g deve essere fatta su una lunghezza della parte calibrata di 100 mm a una distanza r_2 di almeno 50 mm o $2d$ (il più grande dei due) lontano dalla frattura. Questa misura può essere considerata come non valida se la distanza r_1 fra le ganasce e la lunghezza della parte calibrata è inferiore a 20 mm o d (il più grande dei due). La norma UNI EN 15630-1 stabilisce che in caso di contestazioni deve applicarsi il metodo manuale.

Produzione

L'acciaio per cemento armato è generalmente prodotto in stabilimento sotto forma di barre o rotoli, reti o tralicci, per utilizzo diretto o come elementi di base per successive trasformazioni (paragrafo 11.3.2.4 Nuove norme tecniche).

Prima della fornitura in cantiere gli elementi di cui sopra possono essere saldati, presagomati (staffe, ferri piegati, ecc.) o preassemblati (gabbie di armatura, ecc.) a formare elementi composti direttamente utilizzabili in opera.

Tutti gli acciai per cemento armato devono essere ad aderenza migliorata, aventi cioè una superficie dotata di nervature o indentature trasversali, uniformemente distribuite sull'intera lunghezza, atte ad aumentarne l'aderenza al conglomerato cementizio.

La marcatura dei prodotti deve consentirne l'identificazione e la rintracciabilità.

La documentazione di accompagnamento delle forniture deve rispettare le prescrizioni stabilite dalle Norme tecniche, in particolare è necessaria per quei prodotti per i quali non sussiste l'obbligo della marcatura CE.

Le barre sono caratterizzate dal diametro della barra tonda liscia equipesante, calcolato nell'ipotesi che la densità dell'acciaio sia pari a 7,85 kg/dm³.

Gli acciai B450C possono essere impiegati in barre di diametro F compreso tra 6 e 40 mm; per gli acciai B450A, invece, il diametro deve essere compreso tra 5 e 10 mm. L'uso di acciai forniti in rotoli è ammesso, senza limitazioni, per diametri fino a $F \leq 16$ mm per B450C e fino a $F \leq 10$ mm per B450A.

Le Nuove norme tecniche stabiliscono che la sagomatura e/o l'assemblaggio dei prodotti possono avvenire (paragrafo 11.3.2.4 Nuove norme tecniche):

- in cantiere, sotto la vigilanza della direzione dei lavori;
- in centri di trasformazione, solo se dotati dei requisiti previsti.

Nel primo caso, per cantiere si intende esplicitamente l'area recintata del cantiere, all'interno della quale il costruttore e la direzione dei lavori sono responsabili dell'approvvigionamento e lavorazione dei materiali, secondo le competenze e responsabilità che la legge da sempre attribuisce a ciascuno.

Al di fuori dell'area di cantiere, tutte le lavorazioni di sagomatura e/o assemblaggio devono avvenire esclusivamente in centri di trasformazione provvisti dei requisiti delle indicati dalle Nuove norme tecniche.

Reti e tralicci elettrosaldati

Gli acciai delle reti e dei tralicci elettrosaldati devono essere saldabili. L'interasse delle barre non deve superare i 330 mm.

I tralicci sono dei componenti reticolari composti con barre e assemblati mediante saldature.

Per le reti ed i tralicci costituiti con acciaio B450C gli elementi base devono avere diametro F che rispetta la limitazione: $6 \text{ mm} \leq F \leq 16 \text{ mm}$. Per le reti ed i tralicci costituiti con acciaio B450A gli elementi base devono avere diametro F che rispetta la limitazione: $5 \text{ mm} \leq F \leq 10 \text{ mm}$. Il rapporto tra i diametri delle barre componenti reti e tralicci deve essere: $F_{\text{min}} / F_{\text{Max}} \geq 0,6$.

I nodi delle reti devono resistere a una forza di distacco determinata in accordo con la norma UNI EN ISO 15630-2 pari al 25% della forza di snervamento della barra, da computarsi per quella di diametro maggiore sulla tensione di snervamento pari a 450 N/mm². Tale resistenza al distacco della saldatura del nodo deve essere controllata e certificata dal produttore di reti e di tralicci secondo le procedure di qualificazione di seguito riportate.

In ogni elemento di rete o traliccio le singole armature componenti devono avere le stesse caratteristiche. Nel caso dei tralicci, è ammesso l'uso di staffe aventi superficie liscia perché realizzate con acciaio B450A oppure B450C saldabili.

La produzione di reti e tralicci elettrosaldati può essere effettuata a partire da materiale di base prodotto nello stesso stabilimento di produzione del prodotto finito o da materiale di base proveniente da altro stabilimento.

Nel caso di reti e tralicci formati con elementi base prodotti in altro stabilimento, questi ultimi possono essere costituiti da acciai provvisti di specifica qualificazione o da elementi semilavorati quando il produttore, nel proprio processo di lavorazione, conferisca al semilavorato le caratteristiche meccaniche finali richieste dalla norma.

In ogni caso, il produttore dovrà procedere alla qualificazione del prodotto finito, rete o traliccio.

Ogni pannello o traliccio deve essere inoltre dotato di apposita marchiatura che identifichi il produttore della rete o del traliccio stesso.

La marchiatura di identificazione può essere anche costituita da sigilli o etichettature metalliche indelebili con indicati tutti i dati necessari per la corretta identificazione del prodotto, ovvero da marchiatura supplementare indelebile. In ogni caso, la marchiatura deve essere identificabile in modo permanente anche dopo l'annegamento nel calcestruzzo della rete o del traliccio elettrosaldato.

Laddove non fosse possibile tecnicamente applicare su ogni pannello o traliccio la marchiatura secondo le modalità sopra indicate, dovrà essere comunque apposta su ogni pacco di reti o tralicci un'apposita etichettatura, con indicati tutti i dati necessari per la corretta identificazione del prodotto e del produttore. In questo caso, il direttore dei lavori, al momento dell'accettazione della fornitura in cantiere, deve verificare la presenza della predetta etichettatura.

Nel caso di reti e tralicci formati con elementi base prodotti nello stesso stabilimento, ovvero in stabilimenti del medesimo produttore, la marchiatura del prodotto finito può coincidere con la marchiatura dell'elemento base, alla quale può essere aggiunto un segno di riconoscimento di ogni singolo stabilimento.

Relativamente alla saldabilità, l'analisi chimica effettuata su colata e l'eventuale analisi chimica di controllo effettuata sul prodotto finito deve soddisfare le limitazioni riportate nella seguente tabella, dove il calcolo del carbonio equivalente C_{eq} è effettuato con la seguente formula:

$$C_{eq} = C + \frac{Mn}{6} + \frac{Cr + Mo + V}{5} + \frac{Ni + Cu}{15}$$

in cui i simboli chimici denotano il contenuto degli elementi stessi espresso in percentuale.

Massimo contenuto di elementi chimici in %			
		Analisi di prodotto	Analisi di colata
Carbonio	C	0,24	0,22
Fosforo	P	0,055	0,050
Zolfo	S	0,055	0,050
Rame	Cu	0,85	0,80
Azoto	N	0,014	0,012
Carbonio equivalente	Ceq	0,52	0,50

È possibile eccedere il valore massimo di C dello 0,03% in massa, a patto che il valore del Ceq venga ridotto dello 0,02% in massa.

Contenuti di azoto più elevati sono consentiti in presenza di una sufficiente quantità di elementi che fissano l'azoto stesso.

La deviazione ammissibile per la massa nominale dei diametri degli elementi d'acciaio deve rispettare le seguenti tolleranze:

Diametro nominale	$5 \leq F \leq 8$	$8 < F \leq 40$
Tolleranza in % sulla sezione ammessa per l'impiego	± 6	$\pm 4,5$

Qualificazione

Le prove di qualificazione e di verifica periodica devono essere ripetute per ogni prodotto avente caratteristiche differenti o realizzato con processi produttivi differenti, anche se provenienti dallo stesso stabilimento.

I rotoli devono essere soggetti a qualificazione separata dalla produzione in barre e dotati di marchiatura differenziata.

Ai fini della verifica della qualità, il laboratorio incaricato deve effettuare controlli saltuari, ad intervalli non superiori a tre mesi, prelevando tre serie di cinque campioni, costituite ognuna da cinque barre di uno stesso diametro, scelte con le medesime modalità contemplate nelle prove a carattere statistico, e provenienti da una stessa colata.

Il prelievo deve essere effettuato su tutti i prodotti che portano il marchio depositato in Italia, indipendentemente dall'etichettatura o dalla destinazione specifica. Su tali serie il laboratorio ufficiale deve effettuare le prove di resistenza e di duttilità. I corrispondenti risultati delle prove di snervamento e di rottura vengono introdotti nelle precedenti espressioni, le quali vengono sempre riferite a cinque serie di cinque saggi, facenti parte dello stesso gruppo di diametri, da aggiornarsi

ad ogni prelievo, aggiungendo la nuova serie ed eliminando la prima in ordine di tempo. I nuovi valori delle medie e degli scarti quadratici così ottenuti vengono quindi utilizzati per la determinazione delle nuove tensioni caratteristiche, sostitutive delle precedenti (ponendo $n = 25$).

Se i valori caratteristici riscontrati risultano inferiori ai minimi per gli acciai B450C e B450A, il laboratorio incaricato deve darne comunicazione al servizio tecnico centrale e ripetere le prove di qualificazione solo dopo che il produttore ha eliminato le cause che hanno dato luogo al risultato insoddisfacente.

Qualora uno dei campioni sottoposti a prova di verifica della qualità non soddisfi i requisiti di duttilità per gli acciai B450C e B450A, il prelievo relativo al diametro di cui trattasi deve essere ripetuto. Il nuovo prelievo sostituisce quello precedente a tutti gli effetti. Un ulteriore risultato negativo comporta la ripetizione della qualificazione.

Le tolleranze dimensionali devono essere riferite alla media delle misure effettuate su tutti i saggi di ciascuna colata o lotto di produzione.

Su almeno un saggio per colata o lotto di produzione è calcolato il valore dell'area relativa di nervatura o di dentellatura.

Ai fini del controllo di qualità, le tolleranze dimensionali devono essere riferite alla media delle misure effettuate su tutti i saggi di ciascuna colata o lotto di produzione.

Qualora la tolleranza sulla sezione superi il $\pm 2\%$, il rapporto di prova di verifica deve riportare i diametri medi effettivi.

I produttori già qualificati possono richiedere, di loro iniziativa, di sottoporsi a controlli su singole colate o lotti di produzione, eseguiti a cura di un laboratorio ufficiale prove. Le colate o lotti di produzione sottoposti a controllo devono essere cronologicamente ordinati nel quadro della produzione globale.

I controlli consistono nel prelievo, per ogni colata e lotto di produzione e per ciascun gruppo di diametri da essi ricavato, di un numero n di saggi, non inferiore a dieci, sui quali si effettuano le prove di verifica di qualità per gli acciai in barre, reti e tralicci elettrosaldati.

Le tensioni caratteristiche di snervamento e rottura devono essere calcolate con le espressioni per i controlli sistematici in stabilimento per gli acciai in barre e rotoli, nelle quali n è il numero dei saggi prelevati dalla colata.

I controlli nei centri di trasformazione sono obbligatori e devono essere effettuati:

- in caso di utilizzo di barre, su ciascuna fornitura o comunque ogni 90 t;
- in caso di utilizzo di rotoli, ogni dieci rotoli impiegati.

Qualora non si raggiungano le quantità sopra riportate, in ogni caso deve essere effettuato almeno un controllo per ogni giorno di lavorazione.

Ciascun controllo deve essere costituito da tre spezzoni di uno stesso diametro per ciascuna fornitura, sempre che il marchio e la documentazione di accompagnamento dimostrino la

provenienza del materiale da uno stesso stabilimento. In caso contrario, i controlli devono essere estesi alle eventuali forniture provenienti da altri stabilimenti.

I controlli devono consistere in prove di trazione e piegamento e devono essere eseguiti dopo il raddrizzamento.

In caso di utilizzo di rotoli deve altresì essere effettuata, con frequenza almeno mensile, la verifica dell'area relativa di nervatura o di dentellatura, secondo il metodo geometrico di cui alla norma UNI EN ISO 15630-1.

Tutte le prove suddette devono essere eseguite dopo le lavorazioni e le piegature atte a dare a esse le forme volute per il particolare tipo di impiego previsto.

Le prove di cui sopra devono essere eseguite e certificate dai laboratori ufficiali prove.

Il direttore tecnico di stabilimento curerà la registrazione di tutti i risultati delle prove di controllo interno su apposito registro, di cui dovrà essere consentita la visione a quanti ne abbiano titolo.

Accettazione

I controlli di accettazione in cantiere sono obbligatori, devono essere effettuati dal Direttore dei lavori entro 30 giorni dalla data di consegna del materiale e devono essere campionati, nell'ambito di ciascun lotto di spedizione, con le medesime modalità contemplate nelle prove a carattere statistico, in ragione di tre spezzoni marchiati e di uno stesso diametro scelto entro ciascun lotto, sempre che il marchio e la documentazione di accompagnamento dimostrino la provenienza del materiale da uno stesso stabilimento. In caso contrario, i controlli devono essere estesi ai lotti provenienti da altri stabilimenti.

I valori di resistenza e allungamento di ciascun campione da eseguirsi comunque prima della messa in opera del prodotto riferiti a uno stesso diametro devono essere compresi fra i valori massimi e minimi riportati nella seguente tabella:

Caratteristica	Valore limite	NOTE
fy minimo	425 N/mm ²	(450-25) N/mm ²
fy massimo	572 N/mm ²	[450x(1, 25+0,02)] N/mm ²
Agt minimo	≥ 6.0%	per acciai B450C
Agt minimo	≥ 2.0%	per acciai B450A
Rottura/snervamento	$1,11 \leq f_t/f_y \leq 1,37$	per acciai B450C
Rottura/snervamento	$f_t/f_y \geq 1.03$	per acciai B450A
Piegamento/raddrizzamento	assenza di cricche	per tutti

Questi limiti tengono conto della dispersione dei dati e delle variazioni che possono intervenire tra diverse apparecchiature e modalità di prova.

Nel caso di campionamento e di prova in cantiere, che deve essere effettuata entro 30 giorni dalla data di consegna del materiale in cantiere, qualora la determinazione del valore di una quantità fissata non sia conforme al valore di accettazione, il valore dovrà essere verificato prelevando e provando tre provini da prodotti diversi nel lotto consegnato.

Se un risultato è minore del valore, sia il provino che il metodo di prova devono essere esaminati attentamente.

Se nel provino è presente un difetto o si ha ragione di credere che si sia verificato un errore durante la prova, il risultato della prova stessa deve essere ignorato. In questo caso, occorrerà prelevare un ulteriore (singolo) provino.

Se i tre risultati validi della prova sono maggiori o uguali del prescritto valore di accettazione, il lotto consegnato deve essere considerato conforme.

Se i criteri sopra riportati non sono soddisfatti, dieci ulteriori provini devono essere prelevati da prodotti diversi del lotto in presenza del produttore o suo rappresentante, che potrà anche assistere all'esecuzione delle prove presso un laboratorio ufficiale.

Il lotto deve essere considerato conforme se la media dei risultati sui dieci ulteriori provini è maggiore del valore caratteristico e i singoli valori sono compresi tra il valore minimo e il valore massimo, secondo quanto sopra riportato. In caso contrario, il lotto deve essere respinto e il risultato segnalato al servizio tecnico centrale.

Il prelievo dei campioni di barre d'armatura deve essere effettuato a cura del Direttore dei lavori o di un tecnico di sua fiducia che deve assicurare, mediante sigle, etichettature indelebili, ecc., che i campioni inviati per le prove al laboratorio ufficiale prove incaricato siano effettivamente quelli da lui prelevati.

Qualora la fornitura di elementi sagomati o assemblati provenga da un centro di trasformazione, il direttore dei lavori, dopo essersi accertato preliminarmente che il suddetto centro di trasformazione sia in possesso di tutti i requisiti previsti dalle Nuove norme tecniche, può recarsi presso il medesimo centro di trasformazione ed effettuare in stabilimento tutti i necessari controlli. In tal caso, il prelievo dei campioni deve essere effettuato dal direttore tecnico del centro di trasformazione secondo le disposizioni del direttore dei lavori. Quest'ultimo deve assicurare, mediante sigle, etichettature indelebili, ecc., che i campioni inviati per le prove al laboratorio ufficiale incaricato siano effettivamente quelli da lui prelevati, nonché sottoscrivere la relativa richiesta di prove.

La domanda di prove al laboratorio ufficiale autorizzato deve essere sottoscritta dal direttore dei lavori e deve contenere indicazioni sulle strutture interessate da ciascun prelievo.

In caso di mancata sottoscrizione della richiesta di prove da parte del direttore dei lavori, le certificazioni emesse dal laboratorio non possono assumere valenza ai sensi delle norme tecniche e di ciò deve essere fatta esplicita menzione sul certificato stesso.

6. ACCETTAZIONE DEFINITIVA DELLE OPERE

6.1. Controlli in corso d'opera

6.1.1. Norme generali di esecuzione

I lavori eseguiti dall'Appaltatore possono essere in qualsiasi momento sottoposti dal Committente a prove e controlli in corso d'opera, di qualsiasi tipo, onde accertare le caratteristiche di quanto eseguito fino a quel momento. L'Appaltatore deve fornire tutta la propria organizzazione ed assistenza per la conduzione delle prove.

Le opere appaltate possono essere sottoposte a tutte le prove che il Committente intende eseguire a proprio insindacabile giudizio.

In caso di esito negativo di una qualsiasi delle prove, l'Appaltatore è tenuto ad ottemperare a sua completa cura e spese a tutte le prescrizioni impartite dal Committente e a rimediare ad ogni difetto rilevato.

L'Appaltatore deve effettuare propri controlli in corso d'opera al fine di assicurare la qualità richiesta dal Committente, attivando una struttura con relative procedure di controllo interno della qualità (Sistema Qualità) coerente con sia con la necessità di fornire autocertificazioni al Committente della qualità delle opere sia con l'eventuale certificazione, se in suo possesso, del Sistema di Qualità Impresa (Norma UNI EN ISO 9002).

6.1.2. Norme generali di valutazione

Di norma il Committente deve provvedere a propria cura e spese alle prove che intende eseguire, mentre è a totale cura e spese dell'Appaltatore tutto ciò che occorre per eseguire le prove che il Committente intende effettuare. Qualora nei documenti contrattuali siano prescritti esplicitamente compensi da valutare separatamente, si deve procedere a corpo.

6.2. Controlli finali

6.2.1. Norme generali di esecuzione

Analogamente a quanto prescritto per i controlli in corso d'opera, i lavori eseguiti dall'Appaltatore sono sottoposti dal Committente, al loro termine, a prove e controlli di qualsiasi tipo, onde accertare le caratteristiche di quanto eseguito. L'Appaltatore deve fornire tutta la propria organizzazione ed assistenza per la conduzione delle prove.

I controlli finali sono tesi ad accertare le caratteristiche di quanto eseguito e la rispondenza agli scopi, alle prescrizioni di Legge, al progetto e alle specifiche tecniche.

In caso di esito negativo, l'Appaltatore è tenuto ad ottemperare a sua esclusiva cura e spese alle prescrizioni ricevute.

6.2.2. Norme generali di valutazione

Di norma i controlli sono a carico del Committente, mentre è a totale cura e spese dell'Appaltatore tutto ciò che occorre per eseguire le prove che sono effettuate, ivi compresi gli esiti di prove eventualmente eseguite in corso d'opera e la prova di aver rimediato ad eventuali prescrizioni ricevute in tali sedi. Qualora nei documenti contrattuali siano prescritti esplicitamente compensi da valutare separatamente, si deve procedere a corpo.

6.3. Consegna delle opere

6.3.1. Generalità

L'accettazione da parte del Committente delle opere eseguite dall'Appaltatore è comunque subordinata alle operazioni di seguito sommariamente descritte, che l'Appaltatore stesso è tenuto a compiere prima di comunicare al Committente l'approntamento alla consegna.

L'Appaltatore deve comunque procedere a proprie verifiche della corretta esecuzione delle opere nonché della esatta installazione e funzionamento di tutti gli elementi costituenti i vari impianti, secondo le indicazioni di progetto e quanto prescritto dal Committente e dalle norme CEI.

6.3.2. Verifiche da parte dell'Appaltatore

Prima della consegna al Committente di ogni parte di impianto eseguita e sottoposta alla valutazione del Committente, l'Appaltatore deve, a propria cura e spese, con attrezzature e strumenti di misura appositi, provvedere all'esecuzione di verifiche di installazione e funzionali per accertare di aver correttamente eseguito i lavori, provvedendo anche a tutte le modifiche necessarie per il buon funzionamento dell'impianto.

Le operazioni di verifica che l'Appaltatore è tenuto ad operare consistono, di massima, nel controllo della corretta installazione elettrica e meccanica di tutti gli elementi costituenti l'impianto. I controlli devono essere effettuati quando necessario con l'impianto di bassa tensione alimentato, eseguendo caso per caso le seguenti operazioni minime previa verifica dell'integrità di tutto il materiale impiegato, sia di propria fornitura che di fornitura del Committente:

Sezione BT e Servizi Ausiliari:

- verifica del corretto serraggio dei conduttori nelle rispettive morsettiere;
- prove di isolamento, se non eseguite e certificate dal fornitore;
- prove di continuità del circuito di protezione;
- prove di messa in servizio ed eventuale messa in servizio del quadro servizi ausiliari c.a. e c.c.;
- prove di messa in servizio ed eventuale messa in servizio di raddrizzatori e batterie 110 Vcc. e 24 Vcc.;
- controllo delle alimentazioni c.a. e c.c. delle apparecchiature;

Impianti elettrici civili:

- alimentazione degli impianti elettrici;
- verifica del funzionamento corpi illuminanti e unità d'emergenza;
- verifica del funzionamento prese FM e senso ciclico delle fasi;

- controllo dell'efficienza delle protezioni differenziali;
- verifica del funzionamento dell'illuminazione esterna;
- verifica dell'orientamento notturno dei fari e dei livelli di illuminamento;

Sezione MT:

A conferma della corretta esecuzione delle operazioni di verifica e controllo, l'Appaltatore provvede a rilasciare un documento che certifichi la metodologia usata e l'esito d'ogni prova. Inoltre, se non diversamente prescritto, l'Appaltatore deve provvedere a predisporre le apparecchiature per l'esecuzione, a cura del Committente, delle prove a frequenza industriale sul quadro MT e delle prove d'isolamento dei cavi MT.

6.4. Collaudi

6.4.1. Generalità

I Collaudi sono eseguiti da personale del Committente a ciò abilitato o da Professionista/i abilitato/i iscritto/i ad Ordine o Albo Professionale, nominato/i dal Committente.

Qualsiasi prova può essere eseguita in corso d'opera tesa ad accertare le caratteristiche di quanto eseguito fino a quel momento.

L'Appaltatore deve fornire tutta la propria organizzazione ed assistenza per la conduzione delle prove.

In caso di esito negativo di una qualsiasi delle prove, l'Appaltatore è tenuto ad ottemperare a sua completa cura e spese a tutte le prescrizioni impartite dai Collaudatori e a rimediare ad ogni difetto rilevato.

6.4.2. Collaudi in corso d'opera delle opere civili

Il Collaudo deve procedere secondo le modalità e le prove stabilite dal Collaudatore tese ad accertare la rispondenza delle opere civili alle prescrizioni di Legge, al progetto e alle specifiche tecniche.

6.4.3. Collaudi in corso d'opera degli impianti a servizio delle opere civili

Sono tenuti da Collaudatori esperti degli impianti stessi che eseguono tutte le prove tese ad accertare la rispondenza degli impianti alle prescrizioni di Legge, al progetto e alle specifiche tecniche.

6.4.4. Prove in corso d'opera su impianti elettrici MT, BT e impianti ausiliari

Sono tenuti da Collaudatori del Committente che eseguono tutte le prove tese ad accertare la rispondenza degli impianti alle prescrizioni di Legge, al progetto e alle specifiche tecniche nonché al corretto funzionamento elettrico.

6.4.5. Collaudi finali

I Collaudi e le prove di funzionamento finali sono eseguiti analogamente a quanto prescritto per collaudi e prove di funzionamento in corso d'opera da personale del Committente a ciò abilitato o da Professionista/i abilitato/i iscritto/i ad Ordine o Albo Professionale, nominato/i dal Committente.

I Collaudatori possono sottoporre le opere appaltate a tutte le prove che intendono eseguire in base alla propria esperienza ed alla propria perizia professionale.

I Collaudi e le prove di funzionamento finali sono tesi ad accertare le caratteristiche di quanto eseguito e la rispondenza agli scopi, alle prescrizioni di Legge, al progetto e alle specifiche tecniche.

In caso di esito negativo, l'Appaltatore è tenuto ad ottemperare a sua esclusiva cura e spese alle prescrizioni ricevute fino ad esito positivo di tutti i Collaudi.

6.4.6. Norme generali di valutazione

Di norma i Collaudatori sono a carico del Committente, mentre è a totale cura e spese dell'Appaltatore tutto ciò che occorre ai Collaudatori per eseguire le prove che intendono effettuare, ivi compresa la documentazione degli esiti di controlli eventualmente eseguiti in corso d'opera nonché l'obbligo di comprovare adeguatamente di aver rimediato ad eventuali prescrizioni ricevute in tali sedi.

6.4.7. Pulizia finale

A seguito dell'ultimazione lavori e in ogni caso prima della messa in servizio, l'Appaltatore deve eseguire la pulizia generale di tutto quanto ha realizzato, secondo le indicazioni impartite dal Committente ed in particolare deve effettuare:

- la pulizia delle aree delle apparecchiature AT e delle aree esterne all'edificio, nonché il trasporto a discarica dei materiali di risulta (terra, imballaggi, ecc.);
- la pulizia di tutti gli isolatori AT in porcellana, compresi quelli che costituiscono le apparecchiature AT;
- la pulizia degli interruttori MT e dell'interno degli scomparti, prima dell'inserimento dei carrelli estraibili;

- la pulizia degli isolatori passanti MT e del vano risalita cavi, prima di posizionare le lamiere di chiusura;
- la pulizia, con aspiratore, dei cunicoli per i cavi BT;
- lo spolvero dell'esterno dei quadri MT, dei telai di protezione e controllo, degli armadi, ecc.;
- la pulizia dei servizi igienici;
- il lavaggio dei serramenti e dei vetri interni ed esterni dell'edificio;
- il lavaggio dei pavimenti e la cerata degli stessi.

6.4.8. Norme generali di valutazione

Tutto quanto riguarda la consegna dell'opera (ed in particolare le verifiche, le pulizie e le messe a punto degli impianti) è di norma a totale cura e spese dell'Appaltatore. Qualora nei documenti contrattuali siano prescritti esplicitamente compensi da valutare separatamente, si deve procedere a corpo.