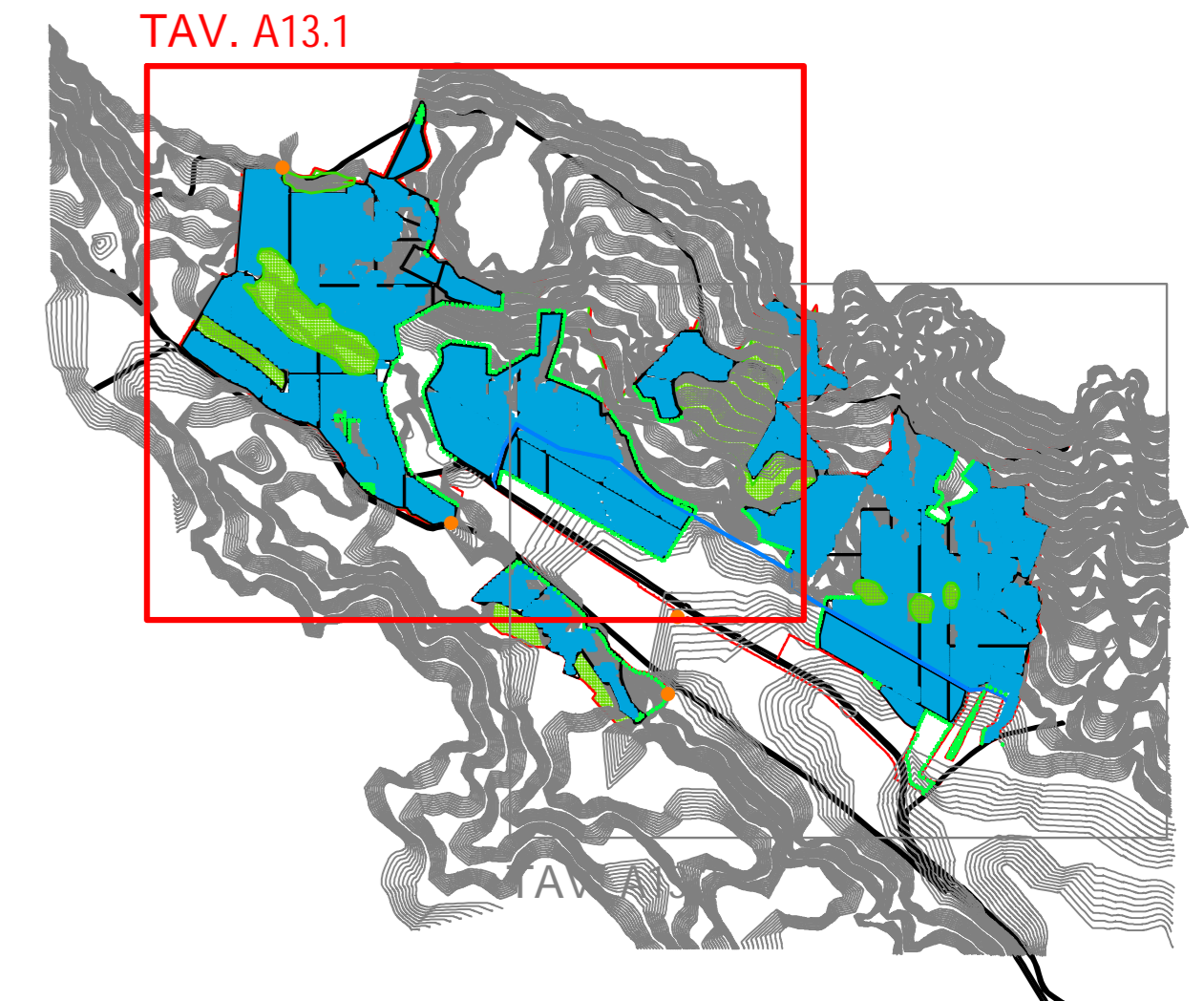
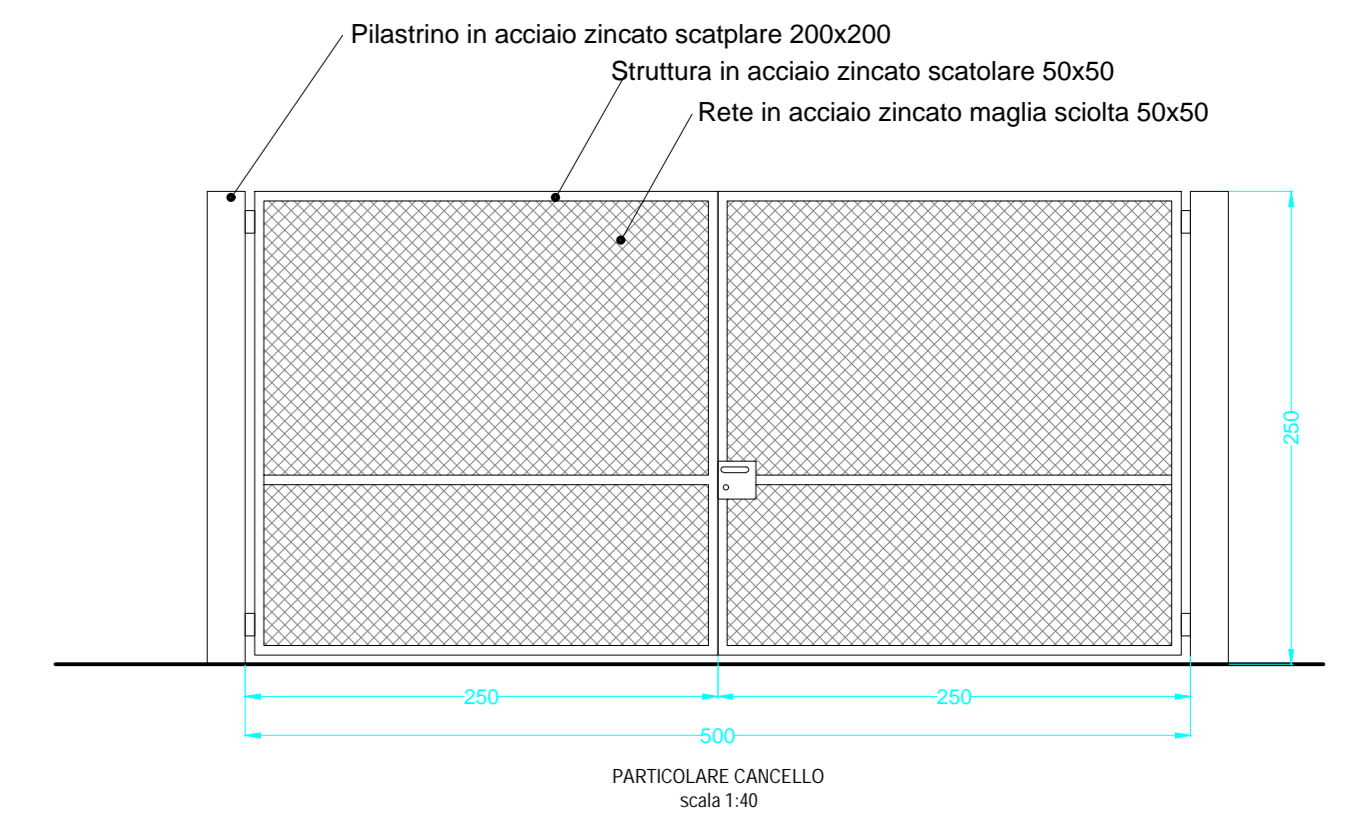
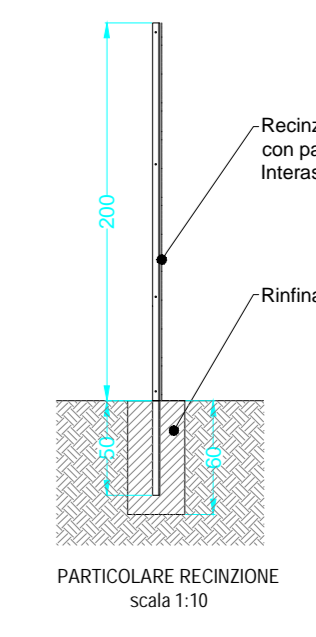


- LEGENDA**
- AREA BOSCATO
 - ▨ FASCIA DI RISPETTO
 - RECINZIONE
 - ▭ IMPIANTO FOTOVOLTAICO
 - CANCELLO DI INGRESSO



Proponente
Moncada Energy Group S.r.l.
 Via...
 ...

Progettista

 ...

COMUNE DI AGRIGENTO E PORTO EMPEDOCLE (AG)
 PROGETTO PER LA REALIZZAZIONE DI UN IMPIANTO FOTOVOLTAICO A TERRA NELL'AREA DI DUE CAVE DISSECCATE E NELLE ZONE AD ESSE EMPIRE, CON COSTRUTTALE RECUPERO AMBIENTALE DELLE STESSE CAVE DISSECCATE...
 ...



AREE A VERDE						
Titolo						
P00003	A13.1	A	D	P00003_A13.1_A_D_R00	1:2.000	A0 001/001
Commissa	Cod. elaborato	Fase	Tipologia	Nome file	Scala	Formato
00	2021.08.02	Emissione	A.S.	A.V.	A.V.	
Rev.	Data	Objetto revisione	Redatto	Verificato	Approvato	