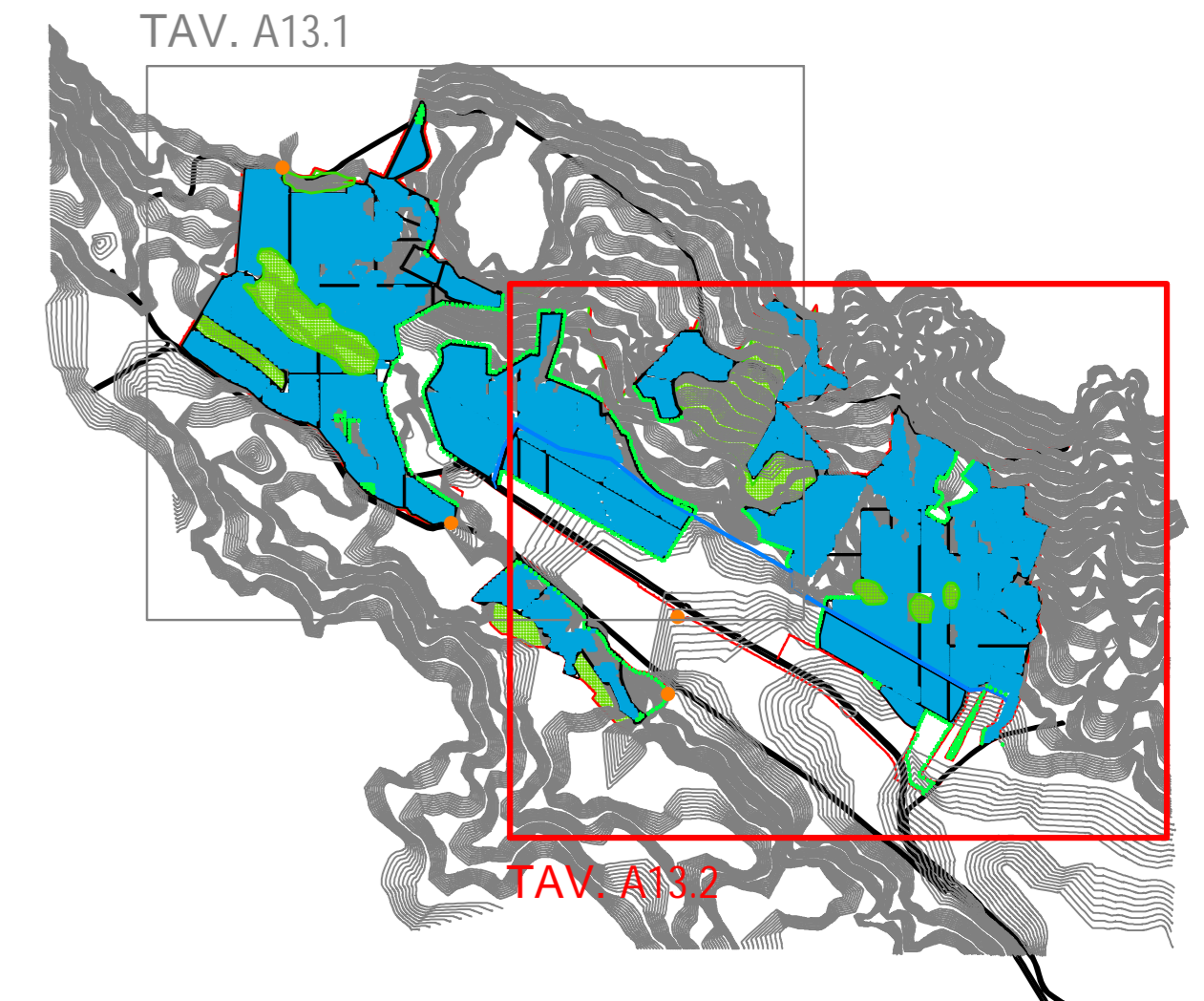
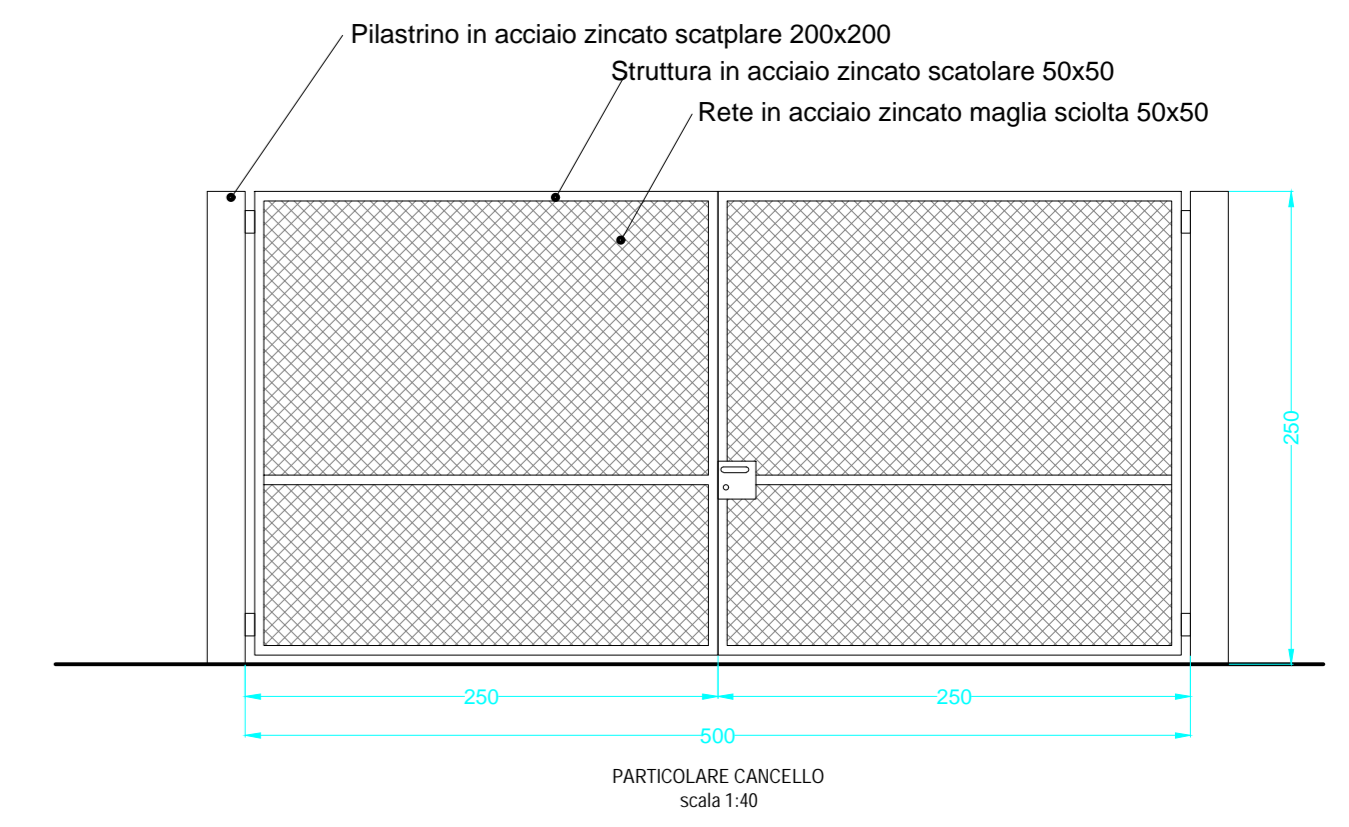
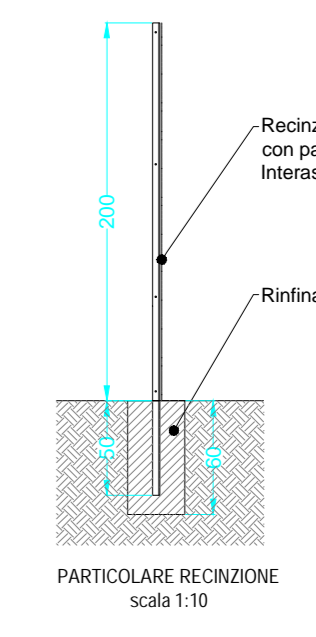


- LEGENDA**
- ⋯ AREA BOSCATÀ
 - ⋯ FASCIA DI RISPETTO
 - RECINZIONE
 - ▭ IMPIANTO FOTOVOLTAICO
 - CANCELLO DI INGRESSO



Proponente
Moncada Energy Group S.r.l.
 Via...
 ...

Progettista
 ...
 ...

COMUNE DI AGRIGENTO E PORTO EMPEDOCLE (AG)
 PROGETTO PER LA REALIZZAZIONE DI UN IMPIANTO FOTOVOLTAICO A TERZA NELL'AREA DI DUE CAVE DISMESSE E NELLE ZONE AD USI EMERSONI, CON CONTENUTALE RECUPERATO AMBIENTALE DELLE STRISIE CAVE DISMESSE DI VIA MILIONE. ...
AREE A VERDE

Commissa	Cod. elaborato	Fase	Tipologia	Nome file	Scala	Formato	Foglio
P00003	A13.2	A	D	P00003_A13.2_A_D_R00	1:2.000	A0	001/001
00	2021.08.02			Emissione	A.S.	A.V.	A.V.
Rev.	Data			Oggetto revisione	Redatto	Verificato	Approvato