


 Proprietore
Moncada Energy Group S.r.l.
 Piazza della Manifattura, 1
 38068 - Rovereto (TN)

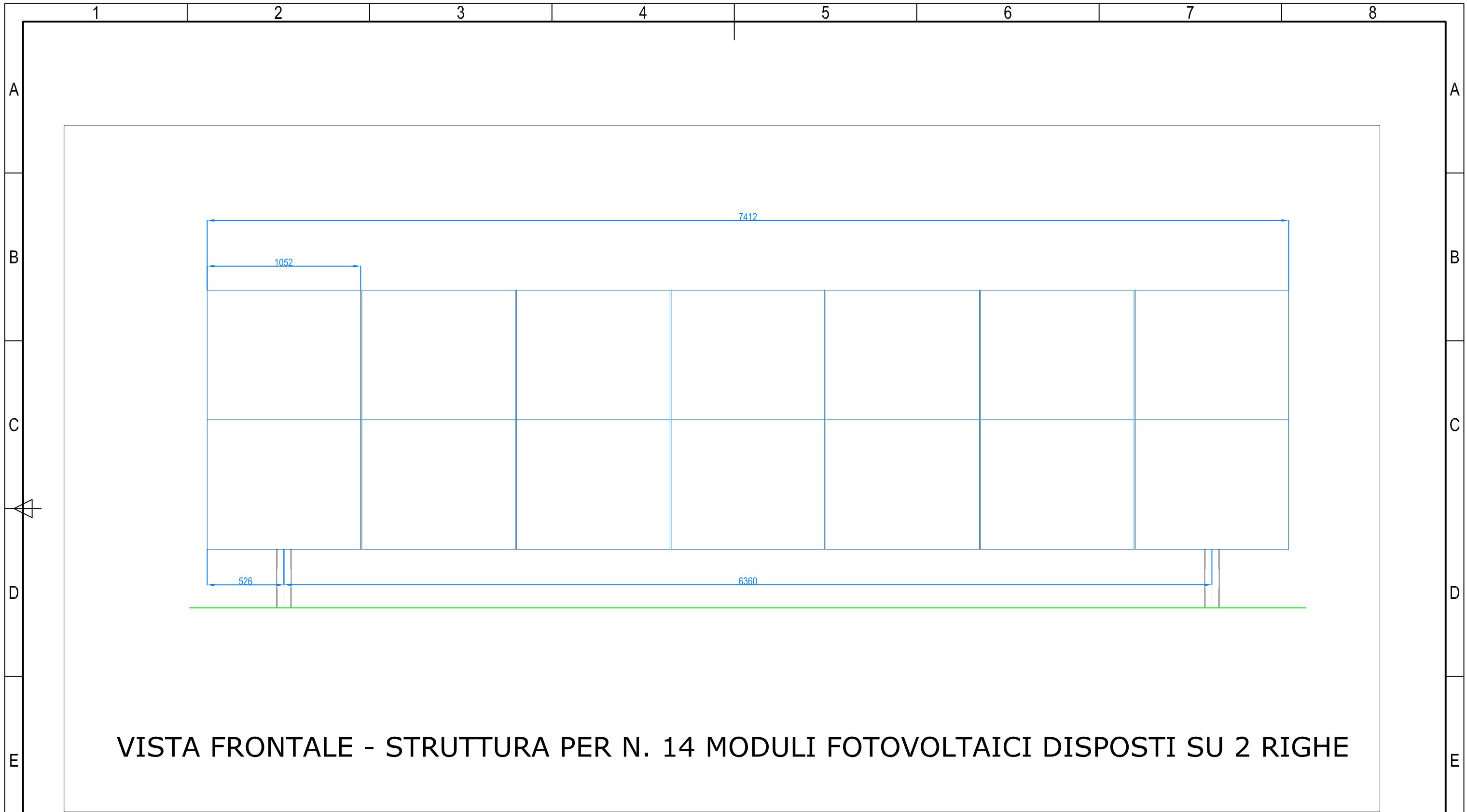

 Progettista


COMUNE DI AGRIGENTO E PORTO EMPEDOCLE (AG)
 PROGETTO PER LA REALIZZAZIONE DI UN IMPIANTO FOTOVOLTAICO A TERRA NELL'AREA DI DUE CAVE DISMESSE E NELLE ZONE AD ESSE LIMITROFE, CON CONTESTUALE RECUPERO AMBIENTALE DELLE STESSE CAVE DENOMINATE "CAVA MILIONE", SITA IN CONTRADA LUNA ZUPPARDO, E "CAVA CASCINA LA PORTA", SITA NELL'OMONIMA CONTRADA, ENTRAMBE NEL TERRITORIO DEL COMUNE DI AGRIGENTO, OLTRE ALLA REALIZZAZIONE DELLE OPERE AD ESSO CONNESSE E RELATIVE AD UN ELETTRODOTTO INTERRATO IN MT A SERVIZIO SITO NEI COMUNI DI AGRIGENTO E PORTO EMPEDOCLE (AG), NONCHE' ALL'ADEGUAMENTO DI UNA SOTTOSTAZIONE ELETTRICA GIA' ESISTENTE PER LA CONNESSIONE DELL'IMPIANTO FOTOVOLTAICO ALLA RETE ELETTRICA IN AT, QUEST'ULTIMA SITA IN VIA UGO LA MALFA NEL COMUNE DI PORTO EMPEDOCLE (AG).

PARTICOLARI DEL TELAIO FOTOVOLTAICO
 Titolo

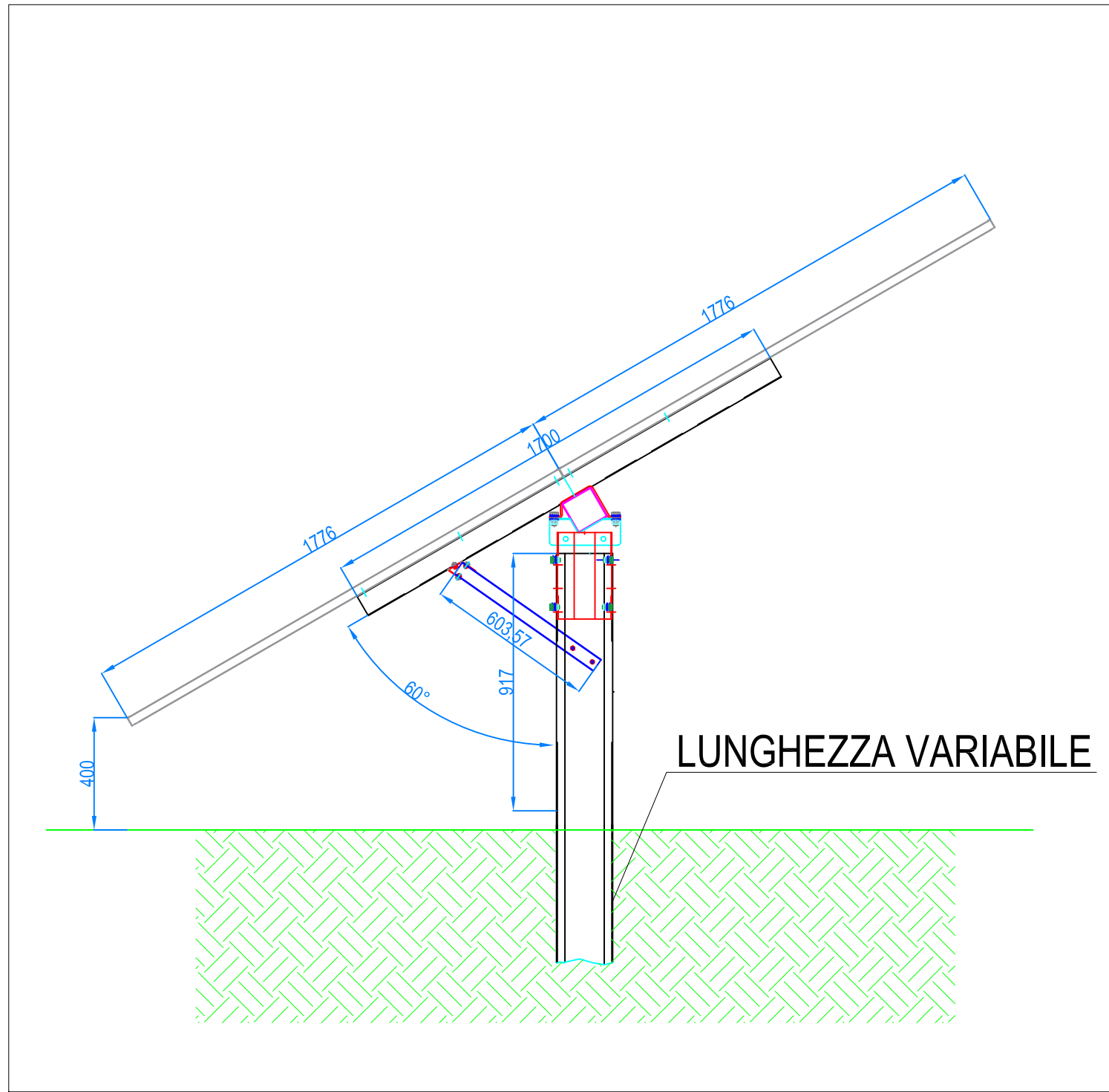

Moncada ENERGY GROUP
 Moncada Energy Group S.r.l.
 Partita IVA 01781470842
 R.E.A. 229198
 www.moncadaenergy.com
 Pec: moncadaenergy@pec.it
 info@moncadaenergy.com
 Piazza della Manifattura, 1
 Rovereto (TN) - 38068 - Italia
 Tel. +39 0922 668111
 Fax. +39 0922 636062

Commissa	Cod. elaborato	Fase	Tipo	Nome file	Scala	Formato	Foglio
P00003	A14	A	D	P00003_A14_A_D_R00	1:20 - 1:25	A3	001/003
00	2021.08.02	Emissione			A.S.	A.V.	A.V.
Rev.	Data	Oggetto revisione			Redatto	Verificato	Approvato



VISTA FRONTALE - STRUTTURA PER N. 14 MODULI FOTOVOLTAICI DISPOSTI SU 2 RIGHE

				COMUNE DI AGRIGENTO <small>PROGETTO PER LA REALIZZAZIONE DI UN IMPIANTO FOTOVOLTAICO A TERRA NELL'AREA DI DUE CAVE DISMESSE E NELLE ZONE AD ESSE LIMITROFE, CON CONTESTUALE RECUPERO AMBIENTALE DELLE STESSE CAVE DENOMINATE "CAVA MILIONE", SITA IN CONTRADA LUNA ZUPPARDO, E "CAVA CASCINA LA PORTA", SITA NELL'OMONIMA CONTRADA, ENTRAMBE NEL TERRITORIO DEL COMUNE DI AGRIGENTO, OLTRE ALLA REALIZZAZIONE DELLE OPERE AD ESSO CONNESSE E RELATIVE AD UN ELETTRODOTTO INTERRATO IN MT A SERVIZIO SITO NEI COMUNI DI AGRIGENTO E PORTO EMPEDOCLE (AG), NONCHE' ALL'ADEGUAMENTO DI UNA SOTTOSTAZIONE ELETTRICA GIA' ESISTENTE PER LA CONNESSIONE DELL'IMPIANTO FOTOVOLTAICO ALLA RETE ELETTRICA IN AT, QUEST'ULTIMA SITA IN VIA UGO LA MALFA NEL COMUNE DI PORTO EMPEDOCLE (AG).</small>					
				A14	1:25	A3	3/3	PARTICOLARI TELAIO FOTOVOLTAICO	00
Tavola	Scala	Formato	Foglio	TITOLO			Rev.	Data	Oggetto



SEZIONE DELLA STRUTTURA

				COMUNE DI AGRIGENTO E PORTO EMPEDOCLE					
				<small> PROGETTO PER LA REALIZZAZIONE DI UN IMPIANTO FOTOVOLTAICO A TERRA NELL'AREA DI DUE CAVE DISMESSE E NELLE ZONE AD ESSE LIMITROFE, CON CONTESTUALE RECUPERO AMBIENTALE DELLE STESSE CAVE DENOMINATE "CAVA MILIONE", SITA IN CONTRADA LUNA ZUPPARDO, E "CAVA CASCINA LA PORTA", SITA NELL'OMONIMA CONTRADA, ENTRAMBE NEL TERRITORIO DEL COMUNE DI AGRIGENTO, OLTRE ALLA REALIZZAZIONE DELLE OPERE AD ESSO CONNESSE E RELATIVE AD UN ELETTRODOTTO INTERRATO IN MT A SERVIZIO SITO NEI COMUNI DI AGRIGENTO E PORTO EMPEDOCLE (AG), NONCHE' ALL'ADEGUAMENTO DI UNA SOTTOSTAZIONE ELETTRICA GIÀ ESISTENTE PER LA CONNESSIONE DELL'IMPIANTO FOTOVOLTAICO ALLA RETE ELETTRICA IN AT, QUEST'ULTIMA SITA IN VIA UGO LA MALFA NEL COMUNE DI PORTO EMPEDOCLE (AG). </small>					
A14	1:20	A3	2/3	PARTICOLARI TELAIO FOTOVOLTAICO	00	2020.08.02	Emissione		
Tavola	Scala	Formato	Foglio	TITOLO	Rev.	Data	Oggetto		