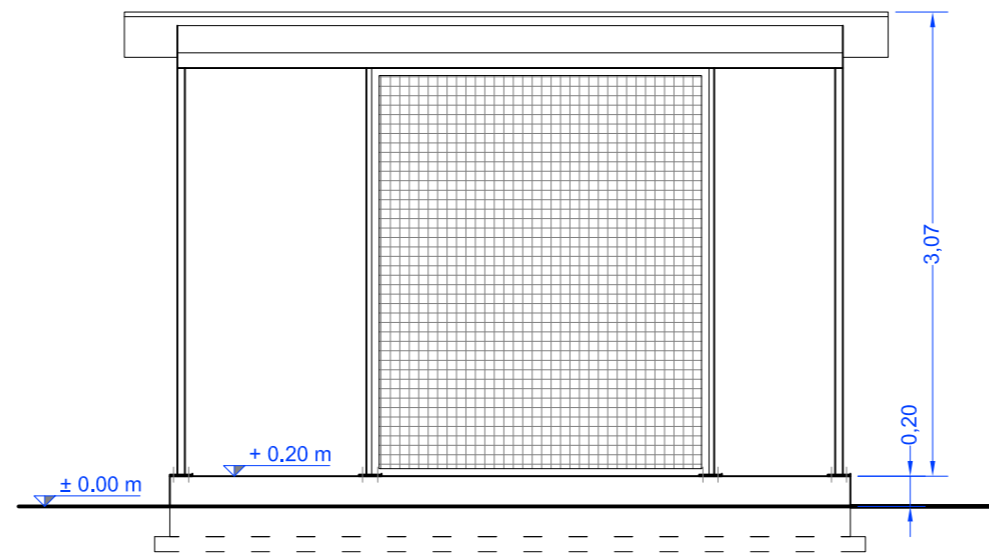
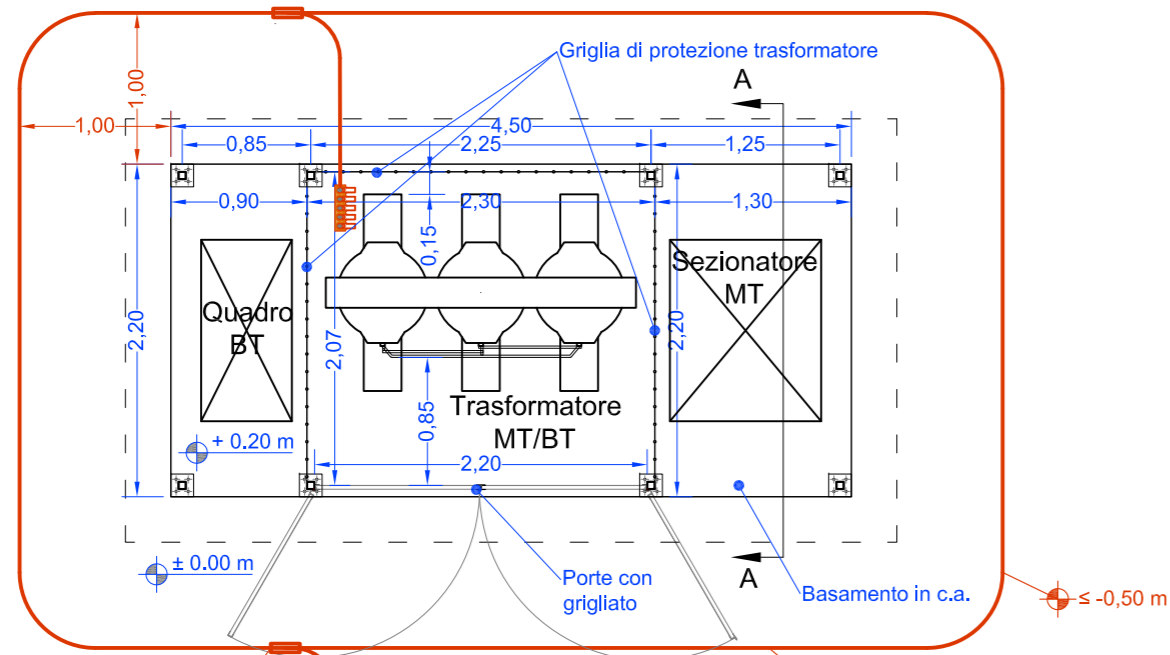


VISTA FRONTALE

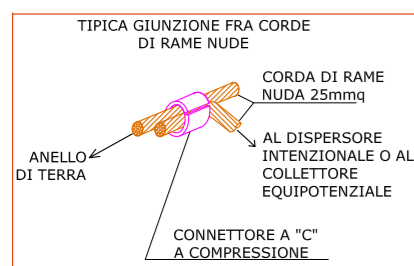


VISTA RETRO

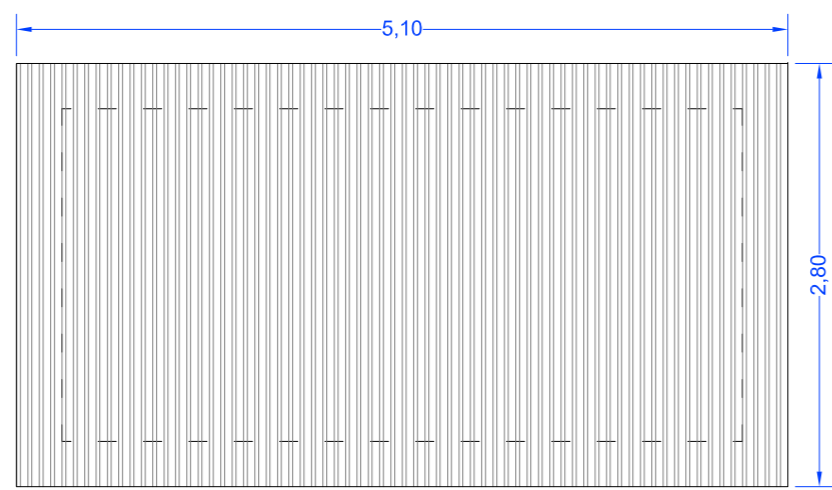


PLANIMETRIA

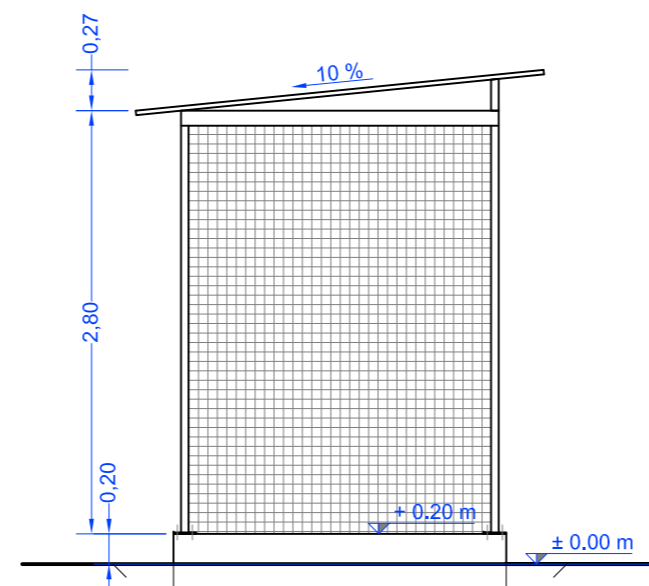
TRECCIA DI RAME 25 mmq PER LA CONNESSIONE DELL'IMPIANTO DI MESSA A TERRA DELL'IMPIANTO DI PRODUZIONE E DELL'IMPIANTO DI TERRA ESISTENTE



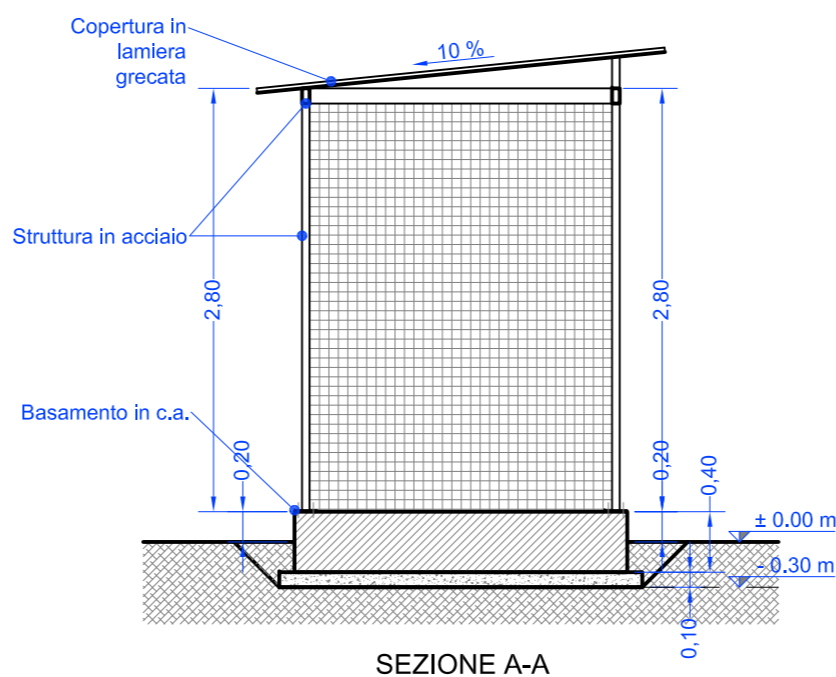
VERSUS ANELLO DI TRECCIA DI RAME NUDA INTERRATA



PIANTA COPERTURA

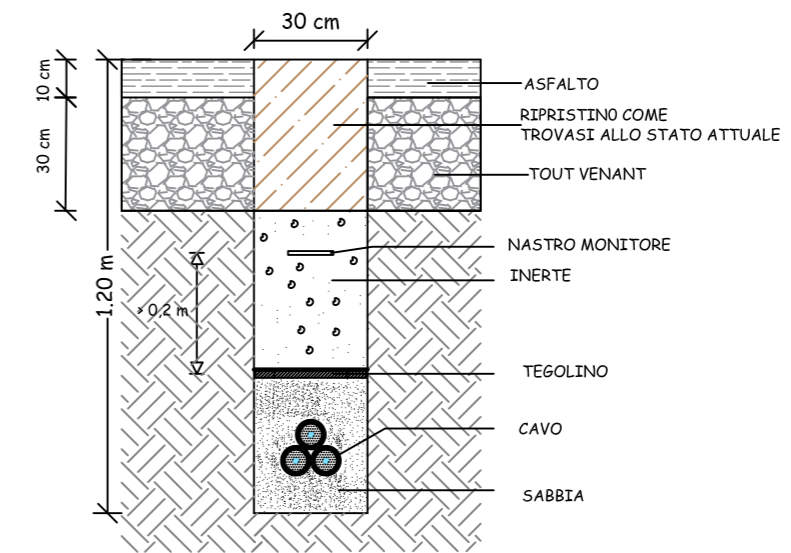


VISTA LATERALE

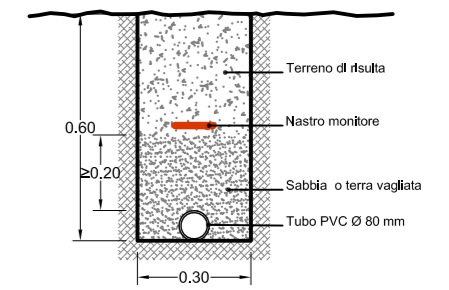


SEZIONE A-A

POSA CAVO A BORDO STRADA PUBBLICA



PARTICOLARE POSA CAVO SU TERRENO



Proponente
Moncada Energy Group S.r.l.

Piazza della Manifattura, 1
38064 Rovereto (TN)

Progettista

Antonio...



COMUNE DI AGRIGENTO E PORTO EMPEDOCLE (AG)

PROGETTO PER LA REALIZZAZIONE DI UN IMPIANTO FOTOVOLTAICO A TERRA NELL'AREA DI DUE CAVE DISMESSE E NELLE ZONE AD ESSE LIMITROFE, CON CONTESTUALE RECUPERO AMBIENTALE DELLE STESSE CAVE DENOMINATE "CAVA MILIONE", SITA IN CONTRADA LUNA ZUPPARDO, E "CAVA CASCINA LA PORTA", SITA NELL'OMONIMA CONTRADA, ENTRAMBE NEL TERRITORIO DEL COMUNE DI AGRIGENTO, OLTRE ALLA REALIZZAZIONE DELLE OPERE AD ESSO CONNESSE E RELATIVE AD UN ELETTRODOTTO INTERRATO IN MT A SERVIZIO SITO NEI COMUNI DI AGRIGENTO E PORTO EMPEDOCLE (AG), NONCHE' ALL'ADEGUAMENTO DI UNA SOTTOSTAZIONE ELETTRICA GIA' ESISTENTE PER LA CONNESSIONE DELL'IMPIANTO FOTOVOLTAICO ALLA RETE ELETTRICA IN AT. QUEST'ULTIMA SITA IN VIA UGO LA MALFA NEL COMUNE DI PORTO EMPEDOCLE (AG).



Moncada Energy Group S.r.l.
Partita IVA 01781470842
R.E.A. 229198
www.moncadaenergy.com
Pec: moncadaenergy@pec.it
info@moncadaenergy.com
Piazza della Manifattura, 1
Rovereto (TN) - 38068 - Italia
Tel. +39 0922 668111
Fax. +39 0922 636062

PARTICOLARE CABINA DI CAMPO E POSA CAVO

Titolo

| | | | | | | | |
|----------|----------------|-------------------|------|--------------------|---------|------------|-----------|
| P00003 | E01 | A | D | P00003_E01_A_D_R00 | 1:20 | A2 | 001/001 |
| Commessa | Cod. elaborato | Fase | Tipo | Nome file | Scala | Formato | Foglio |
| 00 | 2021.08.02 | Emissione | | | A.S. | A.V. | A.V. |
| Rev. | Data | Oggetto revisione | | | Redatto | Verificato | Approvato |