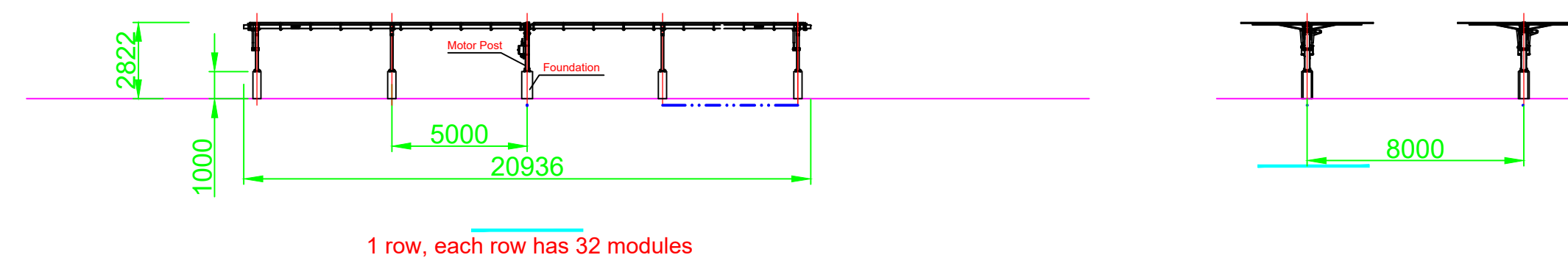
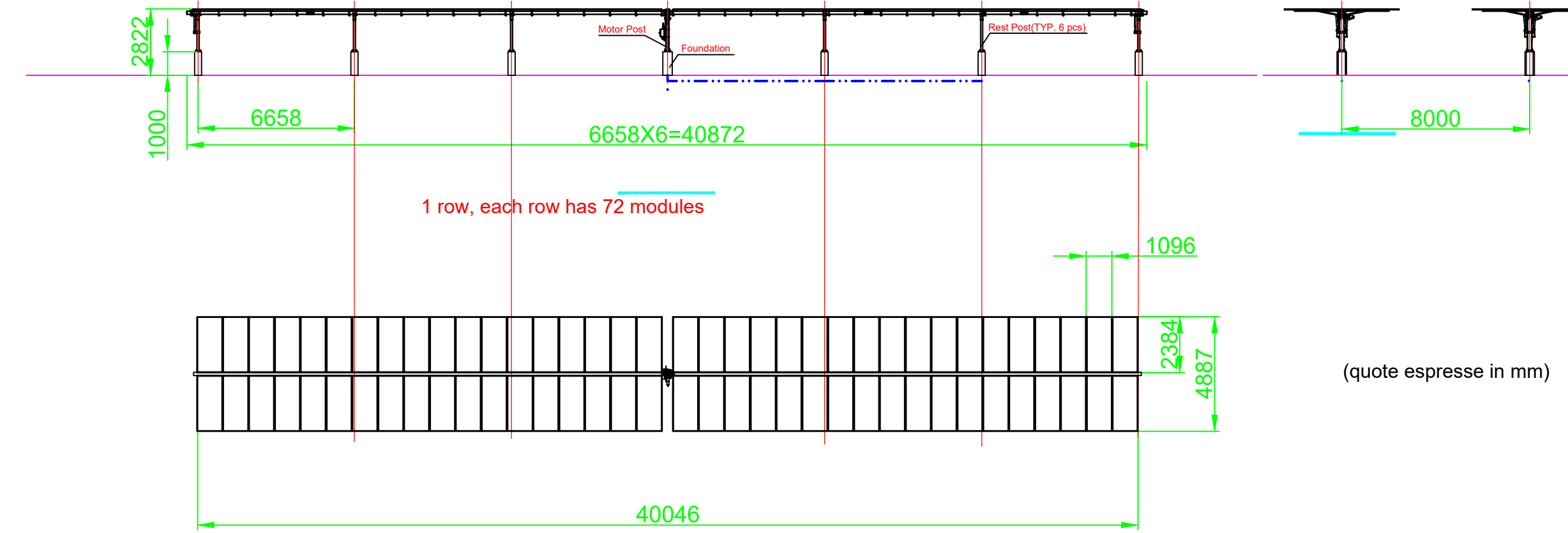
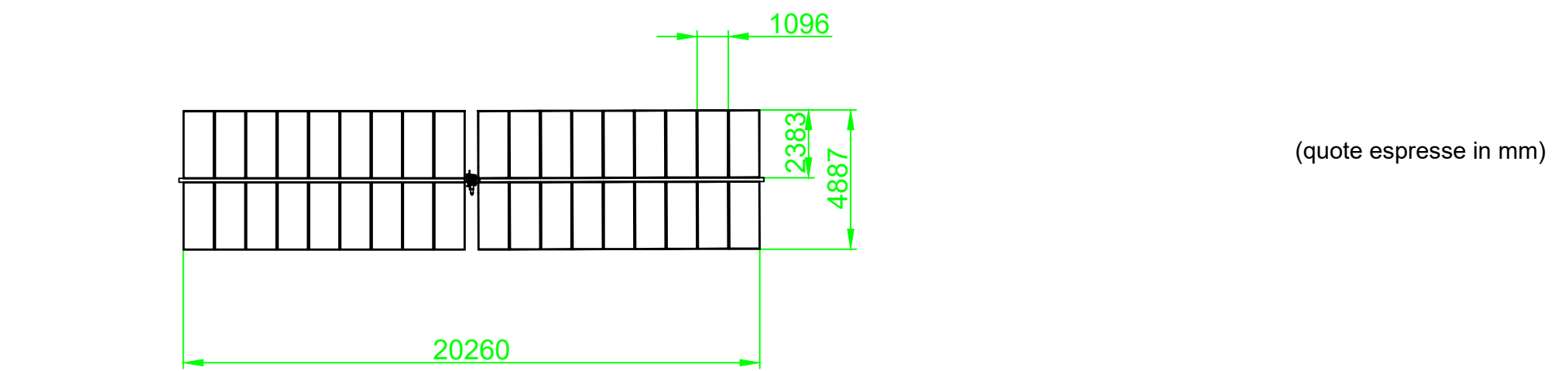


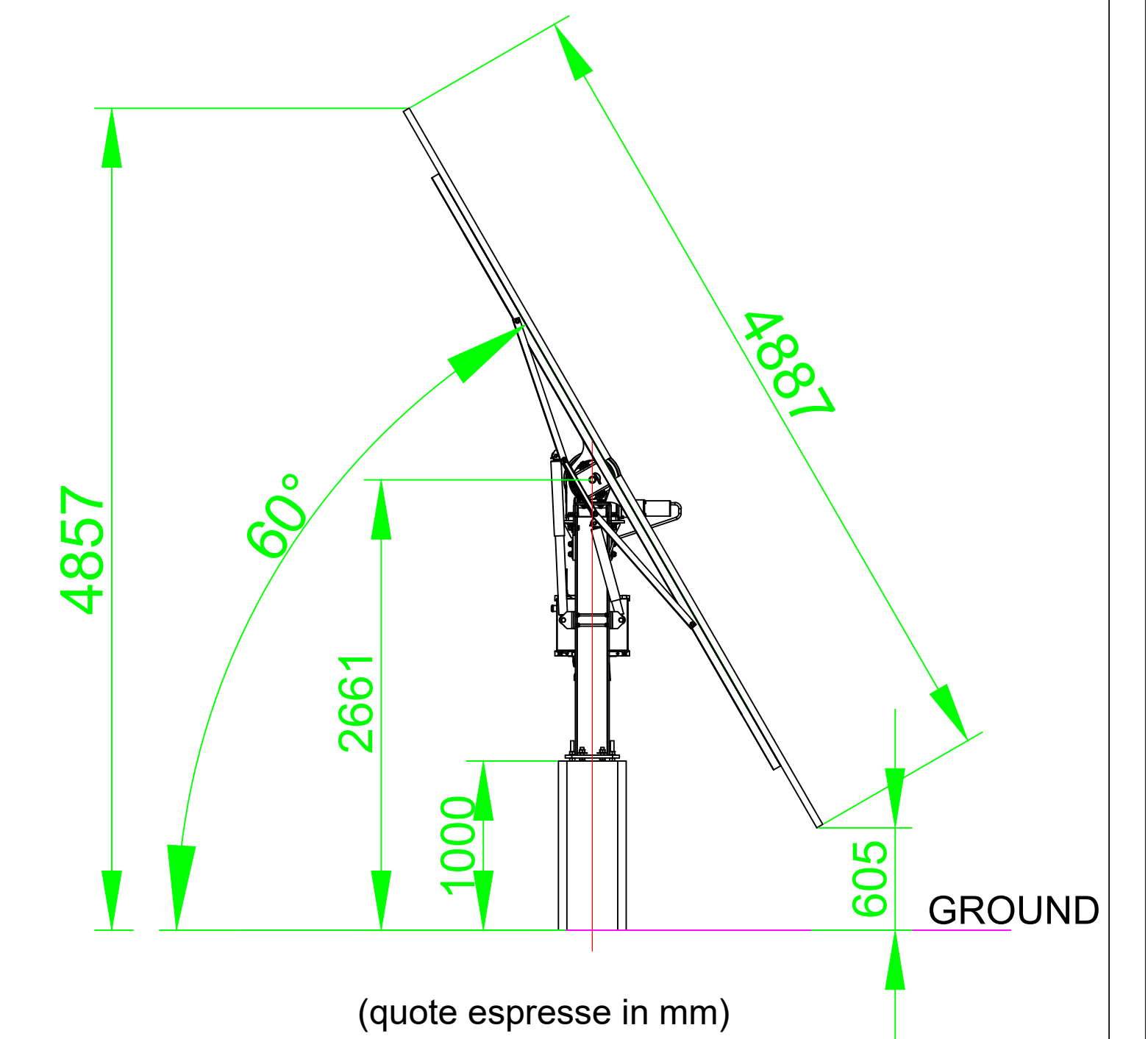
Note:  
 1. The Skysmart system drives 72 panels with one motor  
 2. Every row has 1 motor pier and 6 regular piers  
 3. Tracking range:  $\pm 60^\circ$



Note:  
 1. The Skysmart system drives 32 panels with one motor  
 2. Every row has 1 motor pier and 4 regular piers  
 3. Tracking range:  $\pm 60^\circ$



Note:  
 1. The Skysmart system drive 18 panels with one motor  
 2. Every row has 1 motor pier and 2 regular piers  
 3. Tracking range:  $\pm 60^\circ$



MINISTERO DELLA TRANSIZIONE ECOLOGICA		REGIONE PUGLIA COMUNE di SAN SEVERO	
Progettazione e Coordinamento Ing. Giovanni Cis Tel. 349 0737323 E-Mail: giovanni.cis@ingpec.eu			
Ambientale Arch. Antonio Deraio Tel. 0881.756251 Fax 1784412324 E-Mail: info@studiovegca.it	VEGA sas LANDSCAPE ECOLOGY & URBAN PLANNING		
Naturalistico Dott. Forestale Lupo Corso Roma, 110 71121 Foggia E-Mail: lulup@libero.it	Studio Archeologico ARCHEO LOGICA s.r.l.		
Studio Geologico Studio di Geologia Tecnica & Ambientale Dott.ssa Geol. Giovanna Amedei Via Pietro Nenni, 4 - 71012 Rodi Garganico (Fg) Tel./Fax 0884.965793   Cell. 347.6262259 E-Mail: giovannaamedei@iscali.it	Progettazione Elettromeccanica saet INDUSTRIAL AUTOMATION SYSTEMS		
EPC MARCO POLO SOLAR Via Vittor Pisani 16 - 20124 Milano - Tel. 02.00695000 - P.IVA 04175270711	Ren Factory S.r.l. Via Altinate, 120 - 35121 Tel. 049.8077466 - Fax 049.8077466 E-Mail: info@renfactory.co Project Manager: Ing. Giovanni Cis Tel. +39 349.0737323 - E-Mail: giovanni.cis@ingpec.eu		

Opera  
 Progetto per un impianto di produzione agrovoltaico integrato da realizzarsi nel Comune di San Severo (FG) in localita' "Motta della Regina - Celentana"

Folder  
 IBUWV56\_Progetto definitivo.zip

Oggetto  
 Nome file  
 IBUWV56\_ElaboratoGrafico\_05

Descrizione elaborato  
 Strutture di supporto moduli dell'impianto fotovoltaico

01	Ottobre 2021	Emissione per progetto definitivo	P.P.	Ing G. Cis	MARCO POLO SOLAR
Rev.	Data	Oggetto della revisione: presentazione V.I.A. statale	Elaborazione	Verifica	Approvazione

Scala:  
 Formato: Codice Pratica IBUWV56