



MINISTERO DELLA
TRANSIZIONE ECOLOGICA



REGIONE PUGLIA



COMUNE di SAN SEVERO

Progettazione e Coordinamento	Ing. Giovanni Cis Tel. 349 0737323 E-Mail: giovanni.cis@ingpec.eu						
Studio Ambientale	Arch. Antonio Demaio Tel. 0881.756251 Fax 1784412324 E-Mail: info@studiovega.org						
Studio Naturalistico	Dott. Forestale L. Lupo Corso Roma, 110 71121 Foggia E-Mail: luigilupo@libero.it	Studio Archeologico					
Studio Geologico	Studio di Geologia Tecnica & Ambientale Dott.sa Geol. Giovanna Amedei Via Pietro Nenni, 4 - 71012 Rodi Garganico (Fg) Tel./Fax 0884.965793 Cell. 347.6262259 E-Mail: giovannaamedei@iiscail.it					Progettazione Elettromeccanica	
Proponente	 Via Altinate, 120 - 35121 Padova - Tel. 049.8077466 - P.IVA 04175270711		EPC	Ren Factory S.r.l. Via Altinate, 120 - 35121 Padova Tel. 049.8077466 - Fax 049.7819659 E-Mail: info@renfactory.com Project Manager: Ing. Giovanni Cis Tel. +39 349.0737323 - E-Mail: giovanni.cis@ingpec.eu			
Opera	PROGETTO PER UN IMPIANTO DI PRODUZIONE AGRO-ENERGETICO INTEGRATO DA REALIZZARSI NEL COMUNE DI SAN SEVERO (FG) IN LOCALITA' "MOTTA DELLA REGINA - CELENTANA"						
Oggetto	Folder Elaborati di Progetto						
	Nome file IBUWV56_ElaboratoGrafico_21						
	Descrizione elaborato Piano Tecnico Operativo						
03		Emissione per progetto definitivo	P.P.	Ing. G. Cis	MARCO POLO SOLAR		
Rev.	Ottobre 2021	Oggetto della revisione: presentazione V.I.A. statale	Elaborazione	Verifica	Approvazione		
Scala:	Varie						
Formato:	A4	Codice Pratica IBUWV56					

Piano Tecnico

COMUNE DI SAN SEVERO

“Progetto per un Impianto di Produzione Agro-Energetico integrato da realizzarsi nel Comune di San Severo (FG) in Località Motta della Regina - Celentana”.

STMG_201800173

Luogo e Data
Matera, lì 15/09/2021

Il Tecnico
Geom. Antonio ACITO

SOMMARIO

GENERALITA'	3
1 <u>Premessa</u>	3
2 <u>Scopo dell'intervento</u>	3
3 <u>Glossario</u>	3
4 <u>Denominazione e codice del progetto</u>	3
5 <u>Caratteristiche del territorio attraversato dalle opere</u>	4
6 <u>Caratteristiche elettromeccaniche delle linee elettriche in progetto</u>	4
6.1 <u>Linea elettrica AT</u>	4
7 <u>Caratteristiche dei materiali utilizzati</u>	5
8 <u>Modalità di realizzazione dei cavidotti AT 150 kV</u>	5
8.1 <u>Canalizzazione</u>	5
8.2 <u>Modalità di posa</u>	6
8.3 <u>Sistema di telecomunicazioni</u>	6
9 <u>Aree e opere attraversate</u>	7
10 <u>Rumore</u>	7
11 <u>Inquadramento Geologico e Idrogeologico preliminare</u>	7
12 <u>Terre e Rocce da scavo</u>	7
13 <u>Campi Elettromagnetici</u>	7
13.1 <u>Sintesi Normativa</u>	7
14 <u>Leggi e Norme Tecniche di riferimento</u>	11
14.1 <u>Per gli aspetti tecnici</u>	11
14.2 <u>Per gli aspetti amministrativi</u>	12
15 <u>Aree Impegnate</u>	13
16 <u>Fasce di rispetto</u>	13
17 <u>Sicurezza nei cantieri</u>	14
18 <u>ALLEGATI</u>	15

GENERALITA'

1 Premessa

La società Marco Polo Solar S.r.l., nell'ambito del suo piano di sviluppo di energie da fonti rinnovabili, ha progettato l'impianto di produzione da fonte fotovoltaica, meglio denominato al punto "4", e sottoscritto con Terna (Società che esercisce, ai sensi del Decreto del Ministero delle Attività Produttive del 20 aprile 2005, in concessione la RTN), l'accordo per l'immissione in rete dell'energia prodotta.

Il presente documento ha lo scopo di definire le caratteristiche del cavidotto AT 150 kV di collegamento tra la Stazione di Utenza MT/AT, ubicata in prossimità dell'impianto di produzione, e la stazione RTN a 380/150kV di San Severo.

Le opere previste nel presente progetto sono di pubblica utilità, urgenti ed indifferibili ai sensi dell'art. 12 del Decreto Legislativo n. 387 del 29/12/2003

2 Scopo dell'intervento

La costruzione dell'opera in progetto consentirà l'immissione in rete dell'energia prodotta da fonte rinnovabile. Tale tipo di soluzione di collegamento è richiesta da Terna S.p.a. solo di recente, sempre al fine di ottimizzare le risorse di rete; infatti, fino a poco tempo fa, Terna prevedeva per ogni produttore uno stallo dedicato in stazione RTN; ciò provocava la saturazione degli stalli in caso di forte domanda di connessione ma non la saturazione delle potenze.

Al fine di consentire la massima utilizzazione della potenza di ogni stallo, Terna S.p.a. obbliga i vari produttori che richiedono la connessione a sottoscrivere tra di loro un accordo di condivisione al fine di utilizzare un solo stallo.

3 Glossario

- **SE:** Stazione Elettrica 380/150kV
- **RTN:** Rete di Trasmissione Nazionale
- **AT (Alta Tensione):** Linea elettrica di terza classe (art. 1.2.07 norme CEI 11.4) a tensione superiore a 30.000 volt;
- **Cavidotto:** Scavo destinato ad ospitare i cavi elettrici, compreso il regolare ricoprimento della trincea di posa (reinterro), gli elementi di segnalazione e/o protezione (nastro monitore, cassette di protezione o manufatti in cls) e le eventuali opere accessorie.

4 Denominazione e codice del progetto

Il progetto è così denominato:

"Progetto per un Impianto di Produzione Agro-Energetico integrato, di potenza 36,99 MW, da realizzarsi nel Comune di San Severo (FG) in Località Motta della Regima - Celentana".

Il codice alfanumerico di riferimento della seguente pratica è:

STMG_201800173

5 Caratteristiche del territorio attraversato dalle opere

Le opere di connessione dell'impianto di produzione agro-energetico da fonte solare, di potenza 36,99 MW, alla Stazione Elettrica RTN a 380/150kV di San Severo, attraverseranno alcune aree rurali del Comune di San Severo (FG). In particolare, l'impianto di produzione da fonte solare si conetterà alla SE della RTN attraverso un cavidotto AT della lunghezza di circa 158 metri. Il suddetto cavidotto collegherà la SU dell'impianto di produzione agro-energetico, ubicata nel comune di San Severo e allibrata in catasto al foglio di mappa n. 126 particelle n. 47,535, 533 alla SE della RTN del medesimo comune allibrata in catasto al foglio di mappa n. 126 particella n. 466. Per quanto riguarda l'inquadramento geografico, l'area oggetto dell'intervento è individuabile mediante le seguenti coordinate geografiche:

Punto di partenza impianto di produzione: (latitudine 41°35'26.22"N; longitudine 15°23'18.11"E)

Punto di consegna alla SE di San Severo: (latitudine 41°35'17.38"N; longitudine 15°23'15.57"E)

Tra le possibili soluzioni è stato individuato il tracciato più funzionale che tenga conto di tutte le esigenze e delle possibili ripercussioni sull'ambiente, con riferimento alla legislazione Nazionale e Regionale vigente in materia.

Il tracciato delle opere di connessione è stato studiato in armonia con quanto dettato dall'art. 121 del T.U. 11/12/1933 n. 1775, comparando le esigenze della pubblica utilità delle opere con gli interessi pubblici e privati coinvolti, cercando in particolare di:

- contenere per quanto possibile la lunghezza del tracciato per occupare la minor porzione possibile di territorio;
- minimizzare l'interferenza con le zone di pregio ambientale, naturalistico, paesaggistico e archeologico;
- recare minor sacrificio possibile alle proprietà interessate, avendo cura di vagliare le situazioni esistenti sui fondi da asservire rispetto anche alle condizioni dei terreni limitrofi;
- assicurare la continuità del servizio, la sicurezza e l'affidabilità del collegamento;
- permettere il regolare esercizio e manutenzione dell'elettrodotta;
- tenere conto dei vincoli esistenti sul territorio valutati attraverso lo Studio di Impatto Ambientale allegato al progetto.

6 Caratteristiche elettromeccaniche delle linee in progetto

6.1 Linea elettrica AT

Frequenza: **50 Hz**

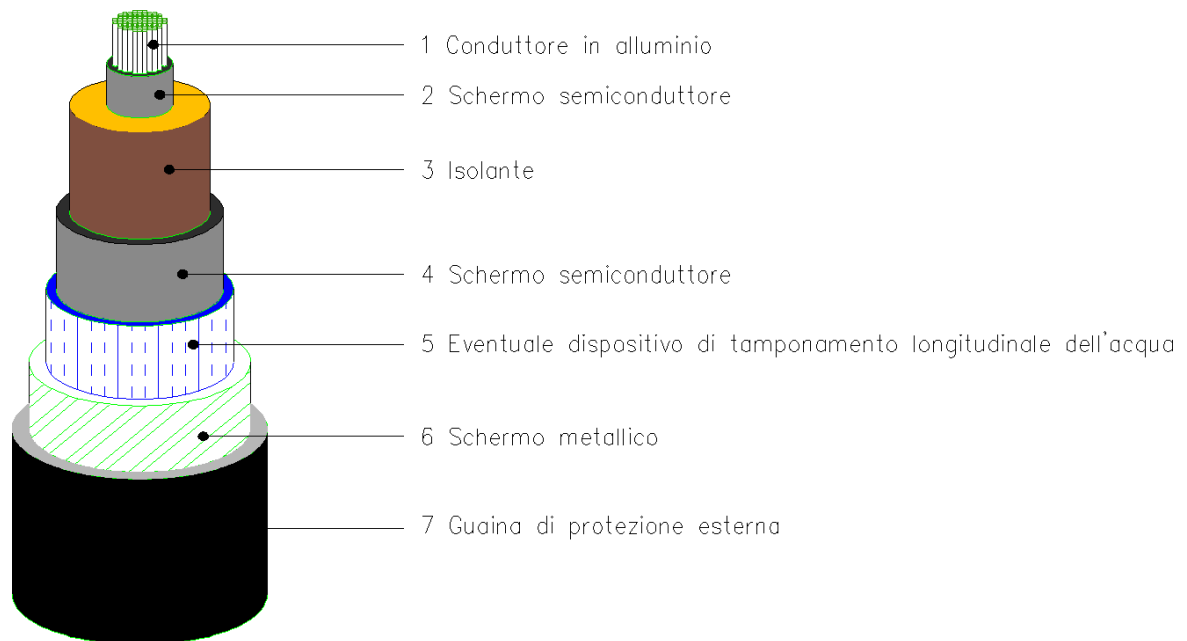
Linee di **alta tensione AT** in cavo interrato da posare per 82 m avente le seguenti caratteristiche:

- Tensione nominale AT: **150 kV**;
- Conduttori: **n. 3 di cavi unipolari Al 1.600 mm²**
- Isolamento: **cavi isolati con gomma polietilene reticolato (XLPE)**;
- Portata di corrente di progetto: **900 A** (norma CEI 11-17)

- Peso del cavo: **11,2 kg/m**
- Profondità di interramento del cavo > **1,40 m**

7 Caratteristiche dei materiali utilizzati

Di seguito si riporta a titolo illustrativo la sezione indicativa del cavo che verrà utilizzato:



L'elettrodotto sarà costituito da una terna di cavi unipolari, con isolamento in XLPE, costituiti da un conduttore in alluminio con sezione pari a 1.600 mm^2 ; esso sarà un conduttore di tipo milliken a corda rigida, compatta e tamponata di alluminio, ricoperta da uno strato semiconduttivo interno estruso, dall'isolamento XLPE, dallo strato semiconduttivo esterno, da nastri semiconduttivi igroespandenti. Lo schermo metallico è costituito da un tubo di piombo o alluminio o a fili di rame ricotto non stagnati, di sezione complessiva adeguata ad assicurare la protezione meccanica del cavo. Oltre a garantire la tenuta ermetica radiale ed a sopportare lo sforzo elettrodinamico generato dalla corrente di guasto a terra. Sullo schermo viene applicata la guaina protettiva di polietilene nera e grafitata avente funzione di protezione anticorrosiva ed infine la protezione esterna meccanica.

8 Modalità di realizzazione del cavidotto AT 150 kV

8.1 Canalizzazione

L'elettrodotto è costituito dai seguenti componenti:

- n. 3 conduttori di energia;
- n. 6 terminali per esterno;
- n. 6 sostegni portaterminali,
- sistema di telecomunicazioni.

8.2 Modalità di posa

I cavi saranno interrati ed installati normalmente in una trincea della profondità di 1,6 m, con disposizione delle fasi a trifoglio.

Le profondità reali di posa saranno meglio definite in fase di progetto esecutivo dell'opera. Nello stesso scavo, a distanza di almeno 0,3 m dai cavi di energia, sarà posato un cavo con fibre ottiche (f.o.) da 48 fibre per trasmissione dati.

Tutti i cavi verranno alloggiati in terreno di riporto, la cui resistività termica, se necessario, verrà corretta con una miscela di sabbia vagliata o con cemento 'mortar'.

Saranno protetti e segnalati superiormente da una rete in PVC e da un nastro segnaletico e, ove necessario, anche da una lastra di protezione in cemento armato dello spessore di 6 cm. La restante parte della trincea verrà ulteriormente riempita con materiale di riporto. Altre soluzioni particolari, quali l'alloggiamento dei cavi in cunicoli prefabbricati o gettati in opera od in tubazioni di PVC della serie pesante o di ferro, potranno essere adottate per attraversamenti specifici.

8.3 Sistema di telecomunicazioni

Sarà realizzato, se richiesto da terna, un sistema di telecomunicazioni tra la stazione di smistamento e quella RTN per la trasmissione dati per il sistema di protezione, comando e controllo dell'impianto. Nel caso in cui occorra sarà costituito da un cavo con 48 fibre ottiche.

Nella figura seguente è riportato lo schema del cavo f.o. che sarà utilizzato per il sistema di telecomunicazioni.

- Numero di Fibre: **12 fibre x n.4 tubetti;**
- Diametro esterno: **13mm;**
- Peso del cavo: **0,13 kg/m**



- **Elemento centrale di supporto** : tondino di vetroresina.
- **Tubetti loose**: in materiale termoplastico, contenenti 12 fibre, tamponanti con grasso sintetico.
- **Riunione**: gli elementi necessari per formare il cavo (tubetti e riempitivi) sono cordati con metodo SZ attorno all'elemento centrale.
- **Tenuta longitudinale all'acqua**: materiali igroespandibili tali da garantire la proprietà di non propagazione dell'acqua (dry core water tightness)
- **Filato tagliaguaina**
- **Guaina interna**: polietilene
- **Elementi di tiro non metallici**: filati aramidici e/o vetro
- **Filato tagliaguaina**
- **Guaina esterna**: polietilene

9 Aree e opere attraversate

La realizzazione del cavodotto AT interesserà aree rurali di proprietà privata di classe seminativo/seminativo irriguo tipiche della zona.

10 Rumore

Gli elettrodotti in cavo non costituiscono fonte di rumore.

11 Inquadramento Geologico ed Idrogeologico preliminare

Si rimanda alla relazione geologica.

12 Terre e Rocce da scavo

Il piano di gestione delle terre e rocce da scavo è riportato nell'apposito "Piano preliminare di utilizzo in sito delle terre e rocce da scavo escluse dalla disciplina dei rifiuti".

Di seguito vengono descritte le principali attività che comportano movimenti di terra.

La realizzazione di un elettrodotto in cavo è suddivisibile in tre fasi principali:

- esecuzione degli scavi per l'alloggiamento del cavo;
- stenditura e posa del cavo;
- reinterro dello scavo fino a piano campagna.

Solo la prima e la terza fase comportano movimenti di terra, come descritto nel seguito.

L'area di cantiere, per l'elettrodotto AT, è costituita essenzialmente dalla trincea di posa del cavo che si estende progressivamente sull'intera lunghezza del percorso. Tale trincea sarà larga 1,00 m per una profondità di 1,6 m, per uno scavo totale di circa 131,20 m³ di terreno.

Durante la realizzazione delle opere il criterio di gestione del materiale scavato prevede il suo deposito temporaneo presso l'area di cantiere e, successivamente, il suo utilizzo per il reinterro degli scavi, previo accertamento dell'idoneità di detto materiale per il riutilizzo in sito ai sensi della normativa vigente. In caso contrario il materiale scavato sarà destinato ad idoneo impianto di smaltimento o recupero autorizzato, con le modalità previste dalla normativa vigente e il riempimento verrà effettuato con materiale inerte di idonee caratteristiche. Il materiale di riempimento potrà essere miscelato con sabbia vagliata o con cemento 'mortar' al fine di mantenere la resistività termica del terreno al valore di progetto. In particolare si segnala che, per l'esecuzione dei lavori, non sono utilizzate tecnologie di scavo con impiego di prodotti tali da contaminare le rocce e terre.

13 Campi Elettromagnetici

13.1 Sintesi Normativa

Le linee guida per la limitazione dell'esposizione ai campi elettrici e magnetici variabili nel tempo ed ai campi elettromagnetici sono state indicate nel 1998 dalla ICNIRP (Commissione Internazionale per la Protezione dalle Radiazioni Non Ionizzanti) ed aggiornate nel dicembre 2010 nel metodo e nei limiti indicati (oggi meno restrittivi per il campo magnetico).

Il 12-7-99 il Consiglio dell'Unione Europea (UE) ha emesso una Raccomandazione agli Stati Membri volta alla creazione di un quadro di protezione della popolazione dai campi elettromagnetici, che si basa sui migliori dati scientifici esistenti. A tale proposito il Consiglio ha avallato le linee guida dell'ICNIRP del 1998. Successivamente nel 2001, a seguito di un'ultima analisi condotta sulla

letteratura scientifica, un Comitato di esperti della Commissione Europea ha raccomandato all'UE di continuare ad adottare tali linee guida.

Lo Stato Italiano è successivamente intervenuto, con finalità di riordino e miglioramento della normativa in materia allora vigente in Italia, attraverso la Legge quadro 36/2001 che ha individuato ben tre livelli di esposizione ed ha affidato allo Stato il compito di determinarli e aggiornarli periodicamente in relazione agli impianti che possono comportare esposizione della popolazione a campi elettrici e magnetici con frequenze comprese tra 0Hz e 300 GHz.

L'art. 3 della Legge 36/2001 ha definito:

- *limite di esposizione* - il valore di campo elettromagnetico da osservare ai fini della tutela della salute da effetti acuti;
- *valore di attenzione* - il valore del campo elettromagnetico da osservare quale misura di cautela ai fini della protezione da possibili effetti a lungo termine;
- *obiettivo di qualità* - il criterio localizzativo e standard urbanistico, oltre che come valore di campo elettromagnetico ai fini della progressiva minimizzazione dell'esposizione.

La legge quadro 36/2001, come ricordato dal citato Comitato di esperti della Commissione Europea, è stata emanata nonostante le raccomandazioni del Consiglio dell'Unione Europea del 12-7-99 sollecitassero gli Stati membri ad utilizzare le linee guida internazionali stabilite dall'ICNIRP. Tutti i paesi dell'Unione Europea hanno accettato il parere del Consiglio della UE mentre l'Italia ha adottato misure più restrittive di quelle indicate dagli Organismi internazionali.

In esecuzione della predetta Legge quadro è stato infatti emanato il D.P.C.M. 08.07.2003 "Fissazione dei limiti di esposizione, dei valori di attenzione e degli obiettivi di qualità per la protezione della popolazione dalle esposizioni ai campi elettrici e magnetici alla frequenza di rete (50 Hz) generati dagli elettrodotti.", che ha fissato i seguenti valori:

Limite di esposizione Tale limite, inteso come valore efficace, e pari a:

- 100 μ T per l'induzione magnetica;
- 5 kV/m per il campo elettrico;

non deve essere mai superato.

Obiettivo di qualità Tale valore, inteso come valore efficace, e pari a:

- 3 μ T per l'induzione magnetica;

è da considerare nella progettazione di nuovi elettrodotti in corrispondenza di aree gioco per l'infanzia, ambienti abitativi, ambienti scolastici e luoghi adibiti a permanenza non inferiori a quattro ore, ai fini della progressiva minimizzazione dell'esposizione ai campi elettrici e magnetici generati dagli elettrodotti operanti alla frequenza di 50 Hz.

Fascia di rispetto

Per "fascia di rispetto" si intende lo spazio circostante un elettrodotto che comprende tutti i punti, al di sopra e al di sotto del livello del suolo, caratterizzati da una induzione magnetica di intensità maggiore o uguale all'obiettivo di qualità.

La Legge 22/02/2001, n°36 "Legge quadro sulla protezione dalle esposizioni a campi elettrici, magnetici ed elettromagnetici", stabilisce che lo Stato esercita le funzioni relative:

"... alla determinazione dei parametri per la previsione di fasce di rispetto per gli elettrodotti. All'interno di tali fasce di rispetto non è consentita alcuna destinazione di edifici ad uso residenziale, scolastico, sanitario ovvero ad uso che comporti una permanenza non inferiore a quattro ore".

Il decreto attuativo della Legge n°36, DPCM 08/07/2003, stabilisce all'Art. 6- Parametri per la determinazione delle fasce di rispetto per gli elettrodotti -: "... Per la determinazione delle fasce di rispetto si dovrà fare riferimento all'obiettivo di qualità di cui all'art. 4 ed alla portata in corrente in servizio normale dell'elettrodotto, come definita dalla norma CEI 11-60, che deve essere dichiarata dal gestore al Ministero dell'Ambiente e della Tutela del Territorio, per gli elettrodotti con tensione superiore a 150 kV e alle Regioni, per gli elettrodotti con tensione non superiore a 150 kV.

I gestori provvedono a comunicare i dati per il calcolo e l'ampiezza delle fasce di rispetto ai fini delle verifiche delle autorità competenti".

La norma CEI 106-11 "Guida per la determinazione delle fasce di rispetto per gli elettrodotti secondo le disposizioni del DPCM 8 luglio 2003 (Art. 6) – Parte 1: Linee elettriche aeree e in cavo "Fornisce una metodologia generale per il calcolo dell'ampiezza delle fasce di rispetto degli elettrodotti, in riferimento all'obiettivo di qualità di 3 μ T e alla portata in corrente in servizio normale dell'elettrodotto dichiarata dal gestore".

Tale metodologia è stata definitivamente approvata dal Decreto del Ministero dell'Ambiente e della Tutela del Territorio e del Mare del 29/05/2008, "Approvazione della metodologia di calcolo per la

determinazione delle fasce di rispetto per gli elettrodotti".

Dopo alcuni mesi dalla pubblicazione di questi Decreti si è reso necessario il chiarimento di alcuni aspetti. A tale scopo l'ISPRA (ex APAT) Istituto Superiore per la Protezione e la Ricerca Ambientale ha istituito dei tavoli tecnici che hanno elaborato un documento, "Disposizioni Integrative/Interpretative - Vers. 7.4", con l'obiettivo di andare incontro a tale necessità fornendo alcune delucidazioni e suggerimenti sugli aspetti normativi ed applicativi.

È stato altresì esplicitamente chiarito che tali valori sono da intendersi come mediana di valori nell'arco delle 24 ore, in condizioni normali di esercizio. Si segnala come i valori di attenzione e gli obiettivi di qualità stabiliti dal Legislatore italiano siano rispettivamente 10 e 33 volte più bassi di quelli internazionali e ancora più bassi se si considera il raffronto con le nuove Linee Guida ICNIRP.

Al riguardo è opportuno anche ricordare che, in relazione ai campi elettromagnetici, la tutela della salute viene attuata – nell'intero territorio nazionale – esclusivamente attraverso il rispetto dei limiti prescritti dal D.P.C.M. 08.07.2003, al quale soltanto può farsi utile riferimento. In tal senso, con sentenza n. 307 del 7.10.2003, la Corte Costituzionale ha dichiarato l'illegittimità di alcune leggi regionali in materia di tutela dai campi elettromagnetici, per violazione dei criteri in tema di ripartizione di competenze fra Stato e Regione stabiliti dal nuovo Titolo V della Costituzione. Come emerge dal testo della sentenza, una volta fissati i valori-soglia di cautela per la salute, a livello nazionale, non è consentito alla legislazione regionale derogarli neanche in melius.

I Nella sentenza (pagg. 51 e segg.) si legge testualmente: "L'esame di alcune delle censure proposte nei ricorsi presuppone che si risponda all'interrogativo se i valori-soglia (limiti di esposizione, valori di attenzione, obiettivi di qualità definiti come valori di campo), la cui fissazione è rimessa allo Stato, possano essere modificati dalla Regione, fissando valori-soglia più bassi, o regole più rigorose o tempi più ravvicinati per la loro adozione. La risposta richiede che si chiarisca la ratio di tale fissazione. Se essa consistesse esclusivamente nella tutela della salute dai rischi dell'inquinamento elettromagnetico, potrebbe invero essere lecito considerare ammissibile un intervento delle Regioni che stabilisse limiti più rigorosi rispetto a quelli fissati dallo Stato, in coerenza con il principio, proprio anche del diritto comunitario, che ammette deroghe alla disciplina comune, in specifici territori, con effetti di maggiore protezione dei valori tutelati (cfr. sentenze n. 382 del 1999 e n. 407 del 2002). Ma in realtà, nella specie, la fissazione di valori-soglia risponde ad una ratio più complessa e articolata. Da un lato, infatti, si tratta effettivamente di proteggere la salute della popolazione dagli effetti negativi delle emissioni elettromagnetiche (e da questo punto di vista la determinazione delle soglie deve risultare fondata sulle conoscenze scientifiche ed essere tale da non pregiudicare il valore protetto); dall'altro, si tratta di consentire, anche attraverso la fissazione di soglie diverse in relazione ai tipi di esposizione, ma uniformi sul territorio nazionale, e la graduazione nel tempo degli obiettivi di qualità espressi come valori di campo, la realizzazione degli impianti e delle reti rispondenti a rilevanti interessi nazionali, sottesi alle competenze concorrenti di cui all'art. 117, terzo comma, della Costituzione, come quelli che fanno capo alla distribuzione dell'energia e allo sviluppo dei sistemi di telecomunicazione. Tali interessi, ancorché non resi espliciti nel dettato della legge quadro in esame, sono indubbiamente sottesi alla considerazione del "preminente interesse nazionale alla definizione di criteri unitari e di normative omogenee" che, secondo l'art. 4, comma 1, lettera a, della legge quadro, fonda l'attribuzione allo Stato della funzione di determinare detti valori-soglia. In sostanza, la fissazione a livello nazionale dei valori-soglia, non derogabili dalle Regioni nemmeno in senso più restrittivo, rappresenta il punto di equilibrio fra le esigenze contrapposte di evitare al massimo l'impatto delle emissioni elettromagnetiche, e di realizzare impianti necessari al paese, nella logica per cui la competenza delle Regioni in materia di trasporto dell'energia e di ordinamento della comunicazione è di tipo concorrente, vincolata ai principi fissati i valori-soglia di cautela per la salute, a livello nazionale, non è consentito alla legislazione regionale derogarli neanche in melius.

14 Leggi e Norme Tecniche di riferimento

L'elettrodotto in progetto verrà realizzato nel pieno rispetto delle vigenti disposizioni di legge.

La vigilanza sulla corretta esecuzione è affidata esclusivamente, anche per le zone sismiche, all'amministrazione che emette il provvedimento di autorizzazione (art. 31.01 della Norma CEI 11-4).

Le Leggi e le Norme Tecniche a cui deve rispondere un elettrodotto sono le seguenti:

14.1 Per gli aspetti tecnici

Per quanto riguarda l'aspetto tecnico le linee elettriche devono essere progettate, costruite ed esercitate secondo le norme elaborate dal Comitato Tecnico 11 del Comitato Elettrotecnico Italiano che costituiscono disposizioni di legge.

I riferimenti legislativi sono:

- ☞ *Decreto Ministeriale 21 marzo 1988 e successivi aggiornamenti (DM 16/01/1991 e DM 05/08/1998): "Approvazione delle norme tecniche per la progettazione, l'esecuzione e l'esercizio delle Linee elettriche esterne";*
- ☞ *Norma CEI 11-17 luglio 1997: "Impianti di produzione, trasmissione e distribuzione di energia elettrica - linee interrate;*
- ☞ *Norme del Ministero dell'Interno per quanto attiene le disposizioni di sicurezza antincendio;*
- ☞ *Norma CEI 11-61 novembre 2000: "Guida all'inserimento ambientale delle Linee aeree esterne e delle stazioni elettriche";*
- ☞ *Decreto Legislativo 22 febbraio 2001, n° 36: "Legge quadro sulla protezione dalle esposizioni a campi elettrici, magnetici ed elettromagnetici";*
- ☞ *Norma CEI 11-8 dicembre 1989: "Impianti di produzione, trasmissione e distribuzione di energia elettrica – impianti di terra e successive varianti";*
- ☞ *Norma CEI 103-6 dicembre 1997: "Protezione delle linee di telecomunicazioni dagli effetti dell'induzione elettromagnetica provocata dalle linee elettriche vicine in caso di guasto";*
- ☞ *Norma CEI 0-16 edizione dicembre 2012 "Regola tecnica di riferimento per la connessione di Utenti attivi e passivi alle reti AT e MT delle imprese distributrici di energia elettrica";*
- ☞ *Norma CEI 0-21 seconda edizione 06/2012 "Regola tecnica di riferimento per la connessione di Utenti attivi e passivi alle reti BT delle imprese distributrici di energia elettrica";*
- ☞ *Norma CEI 304-1 Interferenza elettromagnetica prodotte da linee elettriche su tubazioni metalliche.*
- ☞ *Norma CEI EN 61936-1 "Impianti elettrici con tensione superiore a 1 kV in c.a - Parte 1: Prescrizioni comuni";*
- ☞ *Norma CEI EN 50522 "Messa a terra degli impianti elettrici a tensione superiore a 1 kV in c.a";*

- ☐ *Norma CEI 211-4, "Guida ai metodi di calcolo dei campi elettrici e magnetici generati da linee elettriche", seconda edizione, 2008-09;*
- ☐ *Norma CEI 211-6, "Guida per la misura e per la valutazione dei campi elettrici e magnetici nell'intervallo di frequenza 0 Hz - 10 kHz, con riferimento all'esposizione umana", prima edizione, 2001-01;*
- ☐ *Norma CEI 106-11, "Guida per la determinazione delle fasce di rispetto per gli elettrodotti secondo le disposizioni del DPCM 8 luglio 2003 (Art. 6) - Parte 1: Linee elettriche aeree e in cavo", prima edizione, 2006-02;*
- ☐ *Norma CEI 11-4, "Esecuzione delle linee elettriche esterne", quinta edizione, 1998-09;*
- ☐ *Norma CEI 11-60, "Portata al limite termico delle linee elettriche aeree esterne", seconda edizione, 2002-06.*

14.2 Per gli aspetti amministrativi

Nelle aree sottoposte a vincolo paesaggistico l'attività costruttiva è subordinata all'ottenimento del nullaosta prescritto dalle leggi che tutelano gli aspetti ambientali e paesaggistici.

I riferimenti legislativi sono:

- ☐ *Regio Decreto 11/12/1933, n° 1775: "Testo Unico delle disposizioni di Legge sulle acque e impianti elettrici":*
 - *Art. 111 – definisce l'autorità competente al rilascio dell'autorizzazione;*
 - *Art. 112 – definisce i termini dell'istruttoria;*
 - *Art. 113 – definisce i termini dell'autorizzazione provvisoria;*
 - *Art. 119 – sul diritto di passaggio dell'elettrodotto;*
 - *Art. 120 – indica le autorità territoriali chiamate ad esprimersi con nullaosta o con osservazioni sull'istanza avanzata dal richiedente;*
 - *Art. 121 e 122 – sulle servitù di elettrodotto.*
- ☐ *D.P.R. 08/06/2001, n° 327: "Testo Unico delle disposizioni legislative e regolamentari in materia di espropriazione per la pubblica utilità" così come modificato dai D.L.VI n°302 del 27/12/2002 e n°330 del 27/12/2004".*
- ☐ *D.P.R. 24 luglio 1977, n° 616: "Trasferimento e deleghe delle funzioni amministrative dello Stato";*
- ☐ *D.L. 11 luglio 1992, n° 333: "Amministrazione del patrimonio e contabilità dello Stato" – Art. 14 comma 4 bis;*
- ☐ *Legge 23 agosto 2004, n. 239 "Riordino del settore energetico, nonché delega al Governo per il riassetto delle disposizioni vigenti in materia di energia";*
- ☐ *Legge 22 febbraio 2001, n. 36, "Legge quadro sulla protezione dalle esposizioni a campi*

elettrici, magnetici ed elettromagnetici”;

- ☐ *D.P.C.M. 8 luglio 2003, "Fissazione dei limiti di esposizione, dei valori di attenzione e degli obiettivi di qualità per la protezione della popolazione dalle esposizioni ai campi elettrici e magnetici alla frequenza di rete (50 Hz) generati dagli elettrodotti”;*
- ☐ *Decreto 29 maggio 2008, "Approvazione della metodologia di calcolo per la determinazione delle fasce di rispetto per gli elettrodotti”;*
- ☐ *Legge 24 luglio 1990 n° 241, "Norme sul procedimento amministrativo in materia di conferenza dei servizi" come modificato dalla Legge 11 febbraio 2005, n. 15, dal Decreto legge 14 marzo 2005, n. 35 e dalla Legge 2 aprile 2007, n. 40;*
- ☐ *Decreto Legislativo 22 gennaio 2004 n° 42 "Codice dei Beni Ambientali e del Paesaggio, ai sensi dell'articolo 10 della legge 6 luglio 2002, n. 137 ”;*
- ☐ *Decreto del Presidente del Consiglio dei Ministri 12 dicembre 2005 "Individuazione della documentazione necessaria alla verifica della compatibilità paesaggistica degli interventi proposti, ai sensi dell'articolo 146, comma 3, del Codice dei beni culturali e del paesaggio di cui al decreto legislativo 22 gennaio 2004, n. 42”;*
- ☐ *Decreto Legislativo 3 aprile 2006, n. 152 "Norme in materia ambientale” e ss.mm.ii.;*
- ☐ *Legge 5 novembre 1971 n. 1086. "Norme per la disciplina delle opere di conglomerato cementizio armato, normale e precompresso ed a struttura metallica. Applicazione delle norme sul cemento armato”;*

Qualora, nel corso della costruzione dell'impianto, la normativa tecnica ed amministrativa dovesse subire modifiche o aggiornamenti, saranno osservate le norme più recenti.

15 Aree Impegnate

In merito all'attraversamento di aree da parte degli elettrodotti, si possono individuare, con riferimento al Testo Unico 327/01, le aree impegnate, cioè le aree necessarie per la sicurezza dell'esercizio e manutenzione dell'elettrodotto che sono di norma pari a circa:

- 3 m dall'asse linea per parte per tratti in cavo interrato a 150 kV.

L'estensione delle aree di occupazione temporanea sarà mediamente di circa:

- 6 m per parte, oltre le aree impegnate per tratti in cavo interrato a 150 kV.

16 Fasce di Rispetto

Per "**fasce di rispetto**" si intendono quelle definite dalla Legge 22 febbraio 2001 n° 36, all'interno delle quali non è consentita alcuna destinazione di edifici ad uso residenziale, scolastico, sanitario, ovvero un uso che comporti una permanenza superiore a 4 ore, da determinare in conformità alla metodologia di cui al D.P.C.M. 08/07/2003.

Tale DPCM prevede (art. 6 comma 2) che l'APAT, sentite le ARPA, definisca la metodologia di calcolo per la determinazione delle fasce di rispetto con l'approvazione del Ministero dell'Ambiente e della Tutela del Territorio e del Mare.

Con Decreto 29 maggio 2008 (pubblicato in G.U. n. 156 del 05/07/2008 – Supplemento Ordinario n. 160) il Ministero dell'Ambiente e della Tutela del Territorio e del Mare ha approvato la metodologia di

calcolo per la determinazione delle fasce di rispetto degli elettrodotti; tale metodologia prevede che il gestore dell'elettrodotto debba calcolare la distanza di prima approssimazione, definita come "la distanza in pianta sul livello del suolo, dalla proiezione del centro linea, che garantisce che ogni punto la cui proiezione al suolo disti dalla proiezione del centro linea più di DPA si trovi all'esterno delle fasce di rispetto".

Per il calcolo delle fasce di rispetto, eseguito in ottemperanza a quanto disposto con tale decreto, si rimanda al documento "Valutazioni sui valori di induzione magnetica e campo elettrico generati dagli Elettrodotti".

17 Sicurezza nei cantieri

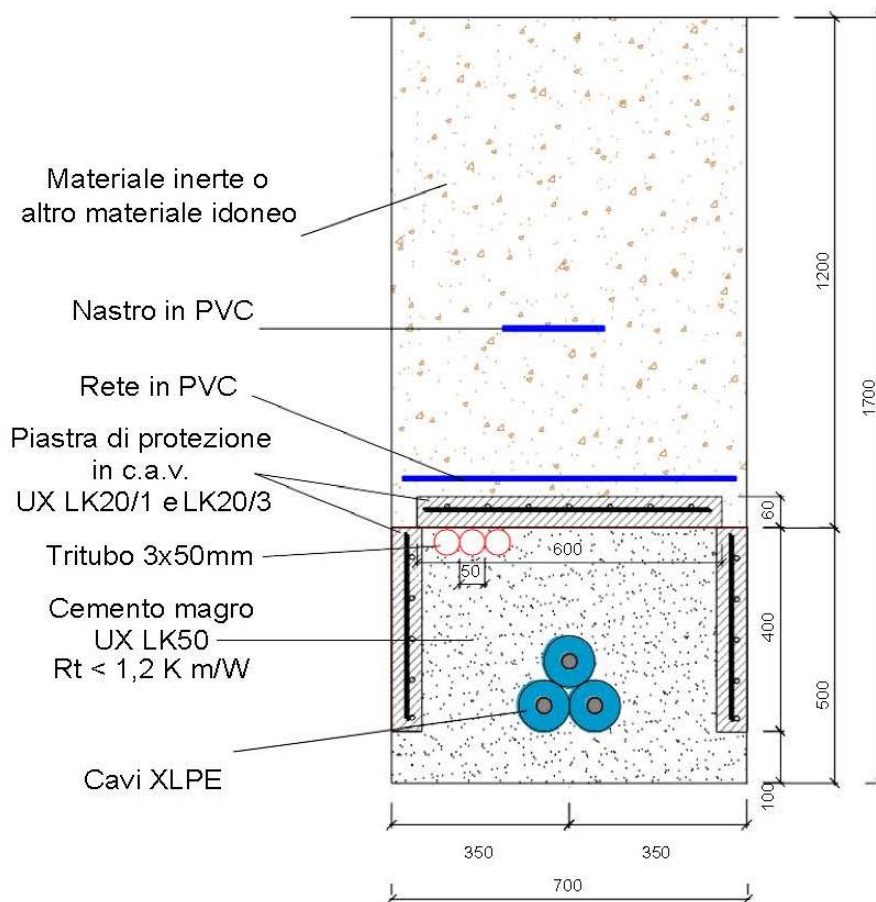
I lavori si svolgeranno in ossequio alla normativa vigente in materia quale il Testo Unico Sicurezza DECRETO LEGISLATIVO 9 aprile 2008, n. 81 ed eventuali aggiornamenti intervenuti.

Pertanto, ai sensi della predetta normativa, in fase di progettazione esecutiva provvederà a nominare un Coordinatore per la progettazione abilitato che redigerà il Piano di Sicurezza e di Coordinamento e il fascicolo. Successivamente, in fase di realizzazione dell'opera, sarà nominato un Coordinatore per l'esecuzione dei lavori, anch'esso abilitato, che vigilerà durante tutta la durata dei lavori sul rispetto da parte delle ditte appaltatrici delle norme di legge in materia di sicurezza e delle disposizioni previste nel Piano di Sicurezza e di Coordinamento.

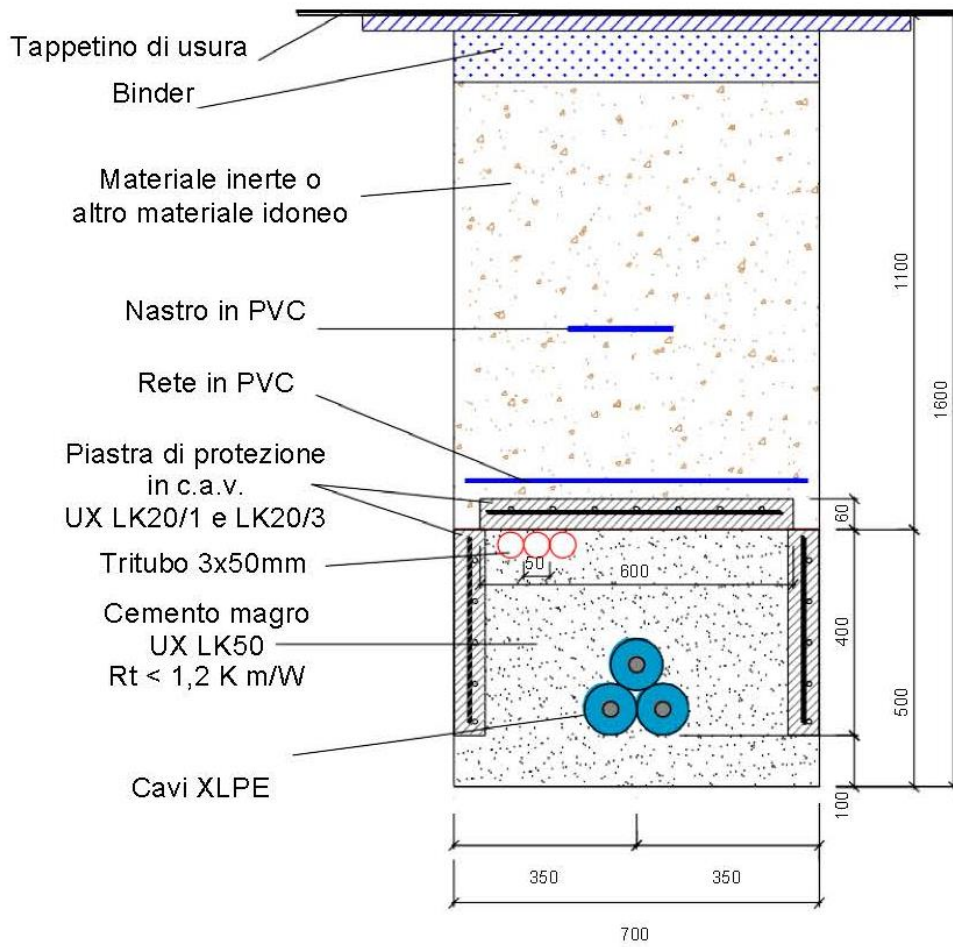
18 ALLEGATI

SEZIONE TIPICA DI SCAVO E DI POSA

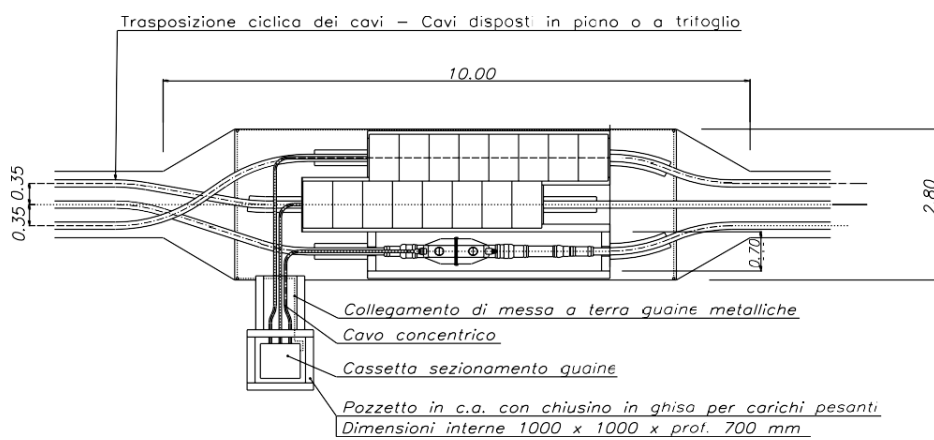
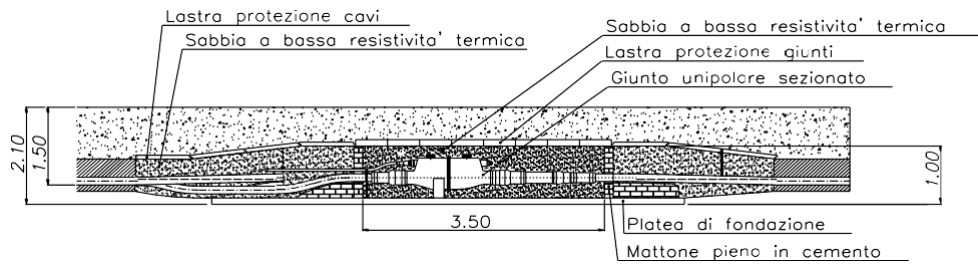
ESEMPIO DI POSA A TRIFOGLIO IN TERRENO AGRICOLO



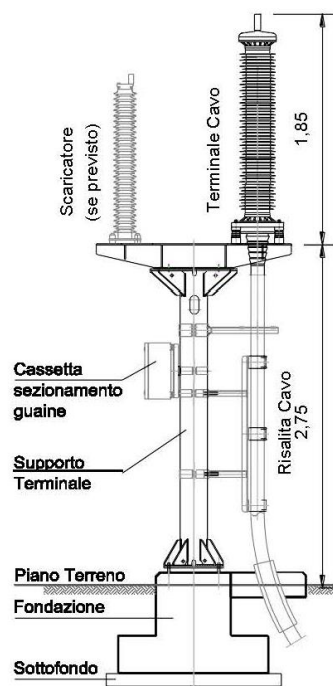
ESEMPIO DI POSA A TRIFOGLIO SU SEDE STRADALE

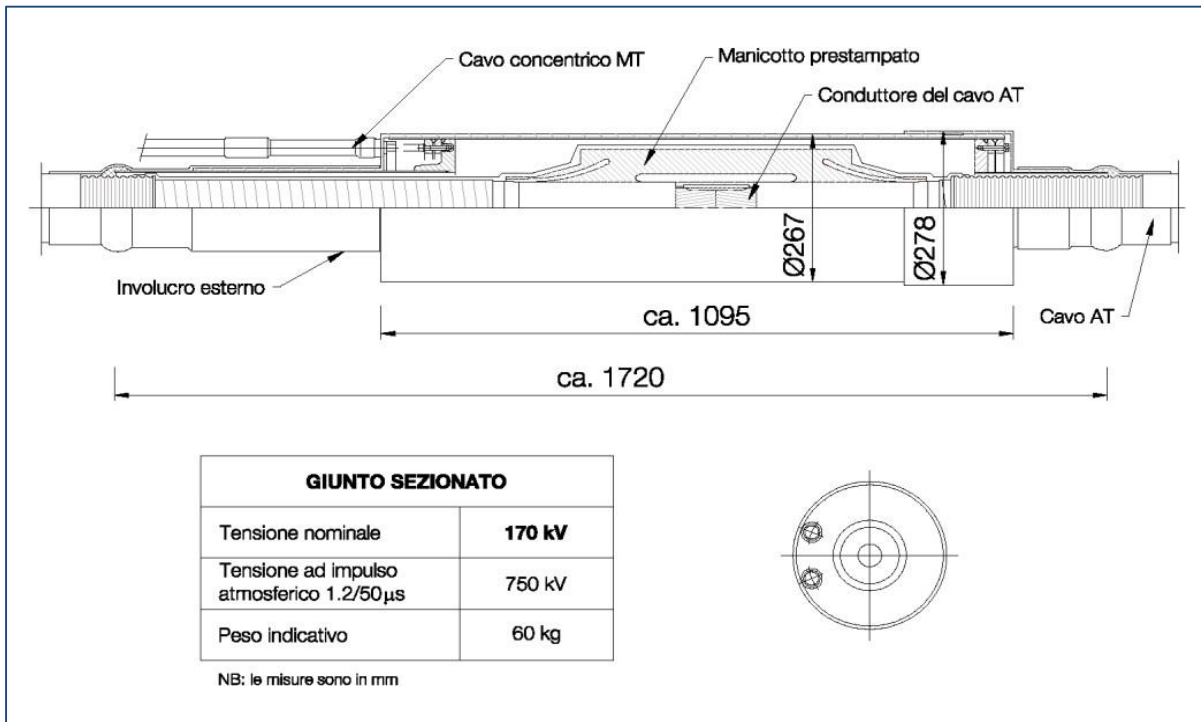


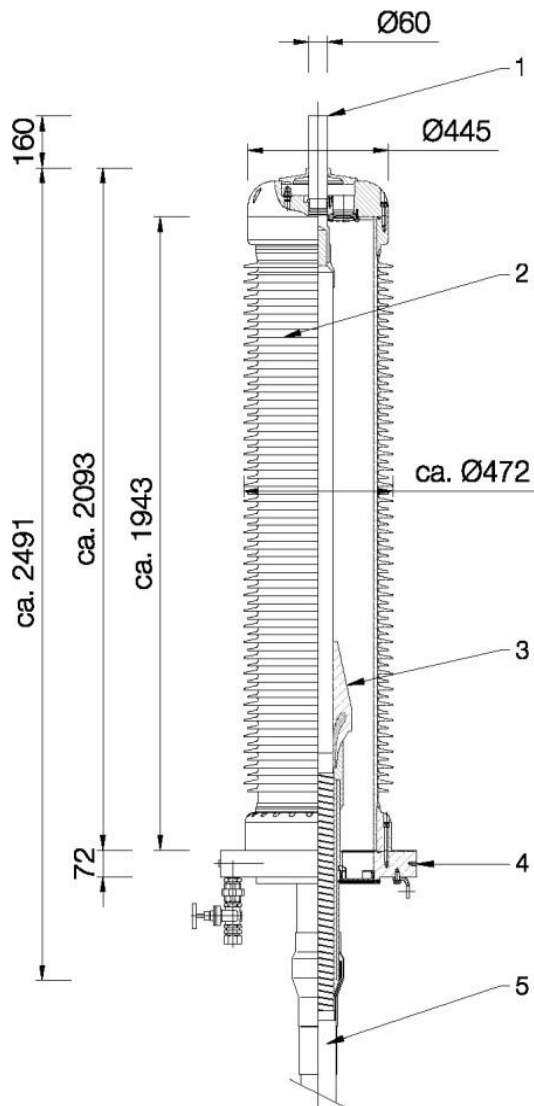
ESEMPIO DIMENSIONI DELLE BUCHE GIUNTI



ESEMPIO DI TERMINALE CAVO







TERMINALE PER ESTERNO IN MATERIALE COMPOSITO

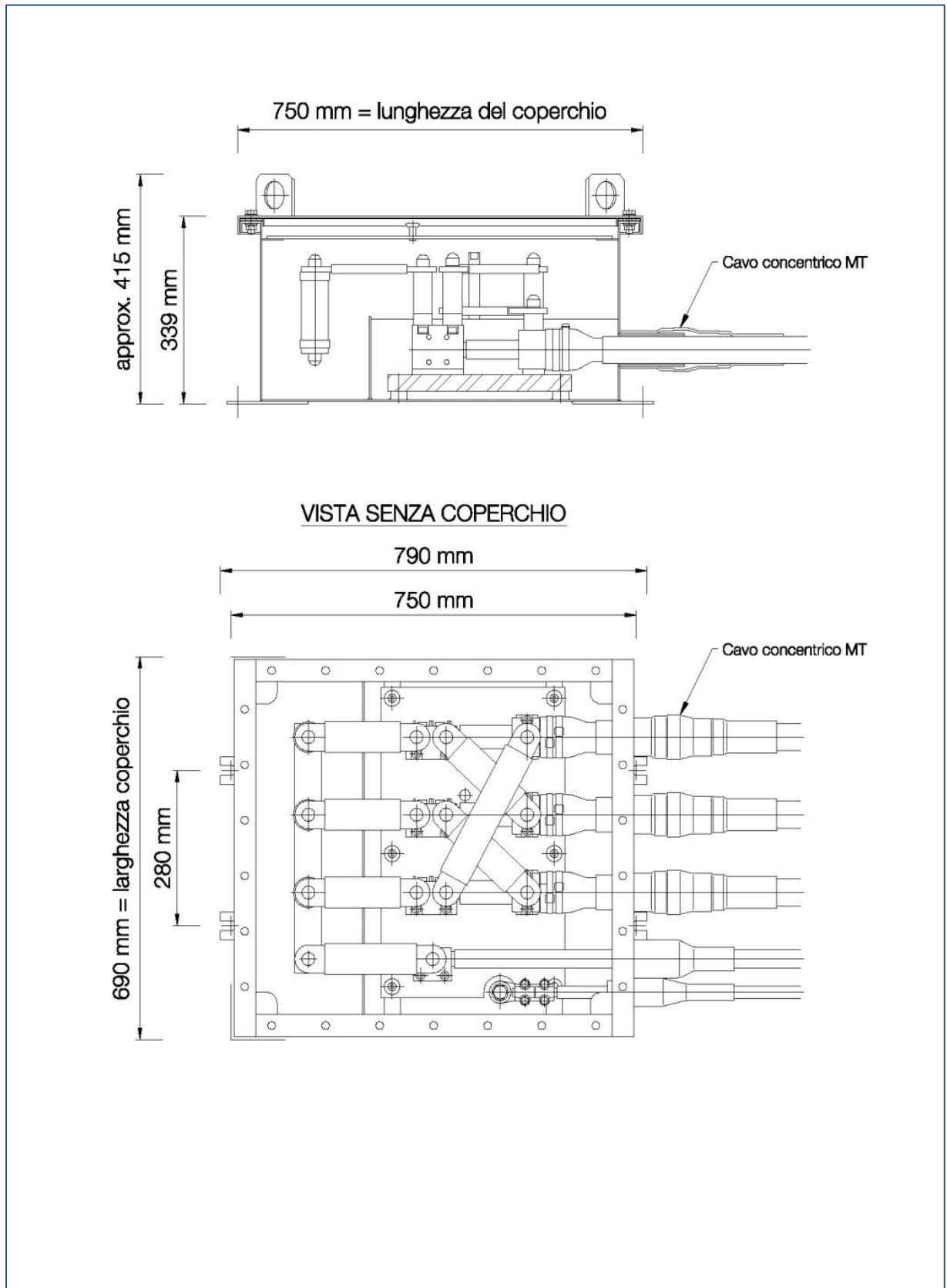
Tensione nominale	170 kV
Tensione ad impulso atmosferico 1.2/50 μ s	750 kV
Lunghezza di fuga	~5950 mm
Peso indicativo con olio	380 kg

Lista componenti

- 1 - Codolo
- 2 - Isolatore in composito
- 3 - Manicotto prestampato
- 4 - Piastra di base
- 5 - Cavo AT

NB: le misure sono in mm

CASSETTA DI SEZIONAMENTO PER CROSSBONDING



BUCA GIUNTI

