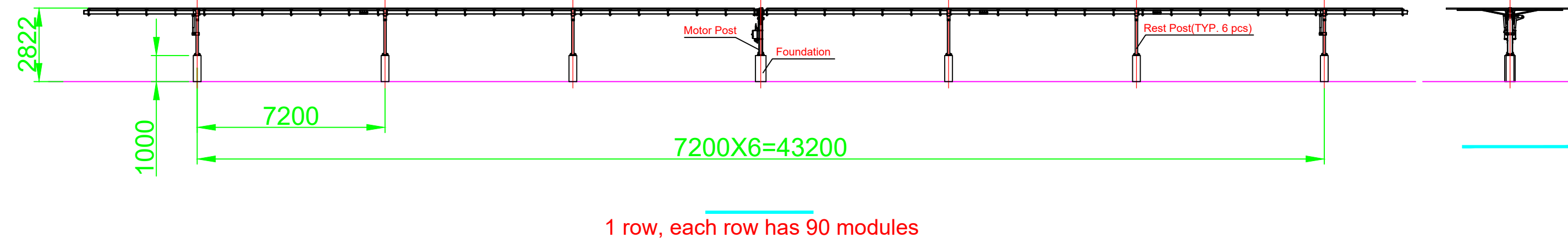
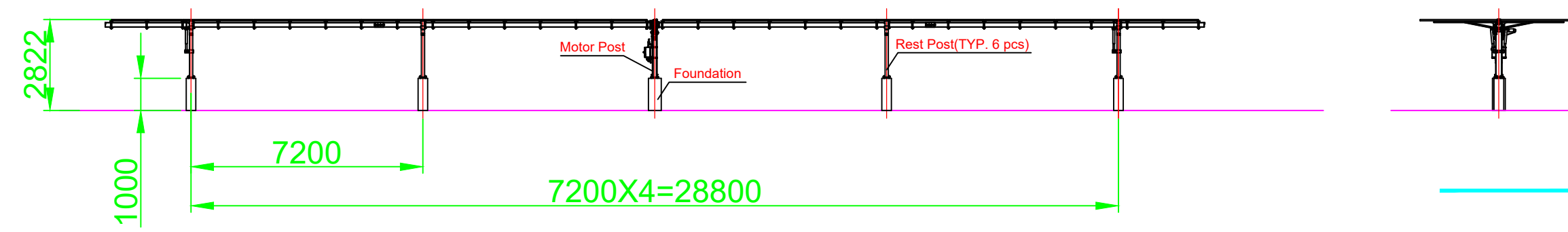
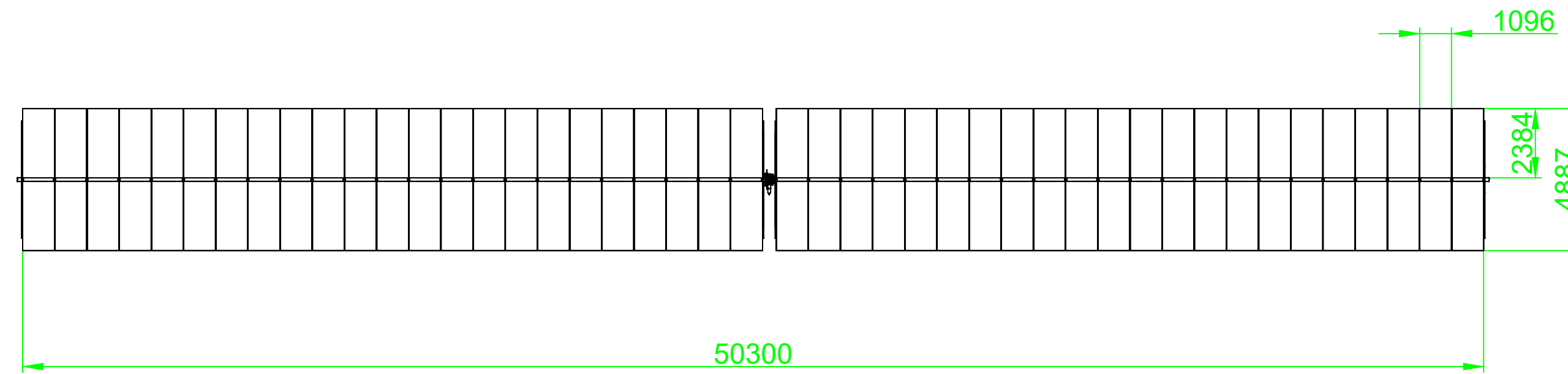


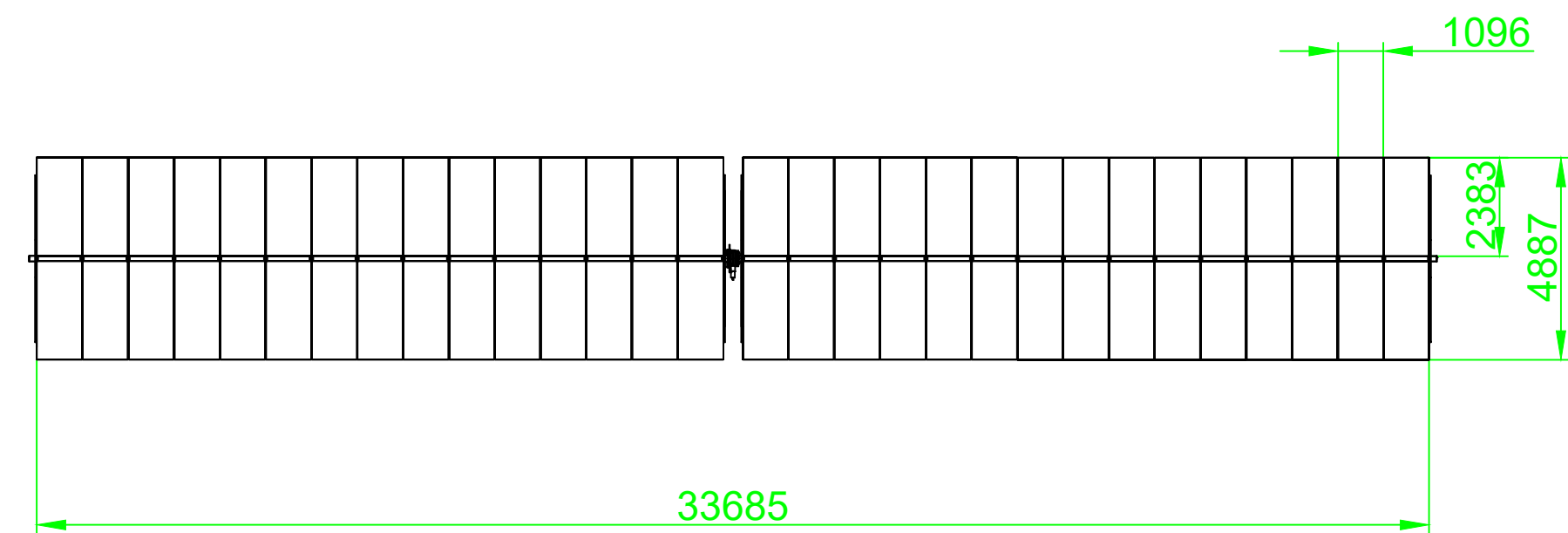
Note:  
 1. The Skysmart system drive 90 panels with one motor  
 2. Every row has 1 motor pier and 6 regular piers  
 3. Tracking range:  $\pm 60^\circ$



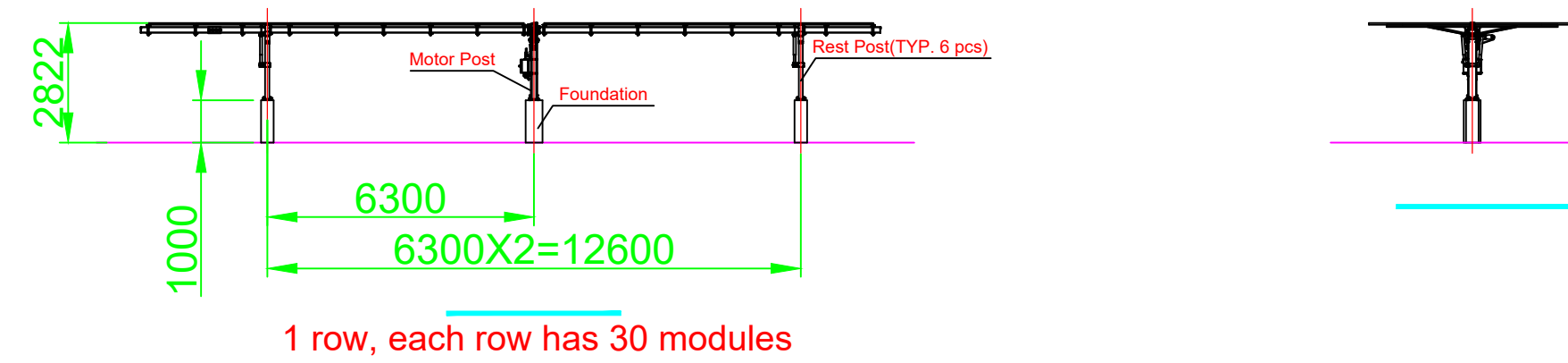
1 row, each row has 90 modules



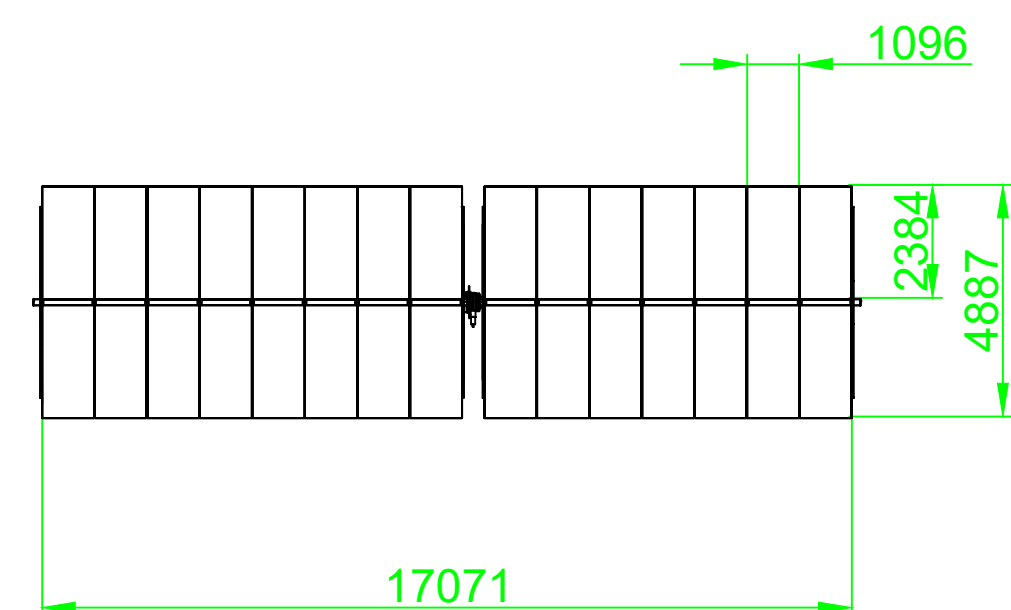
1 row, each row has 60 modules



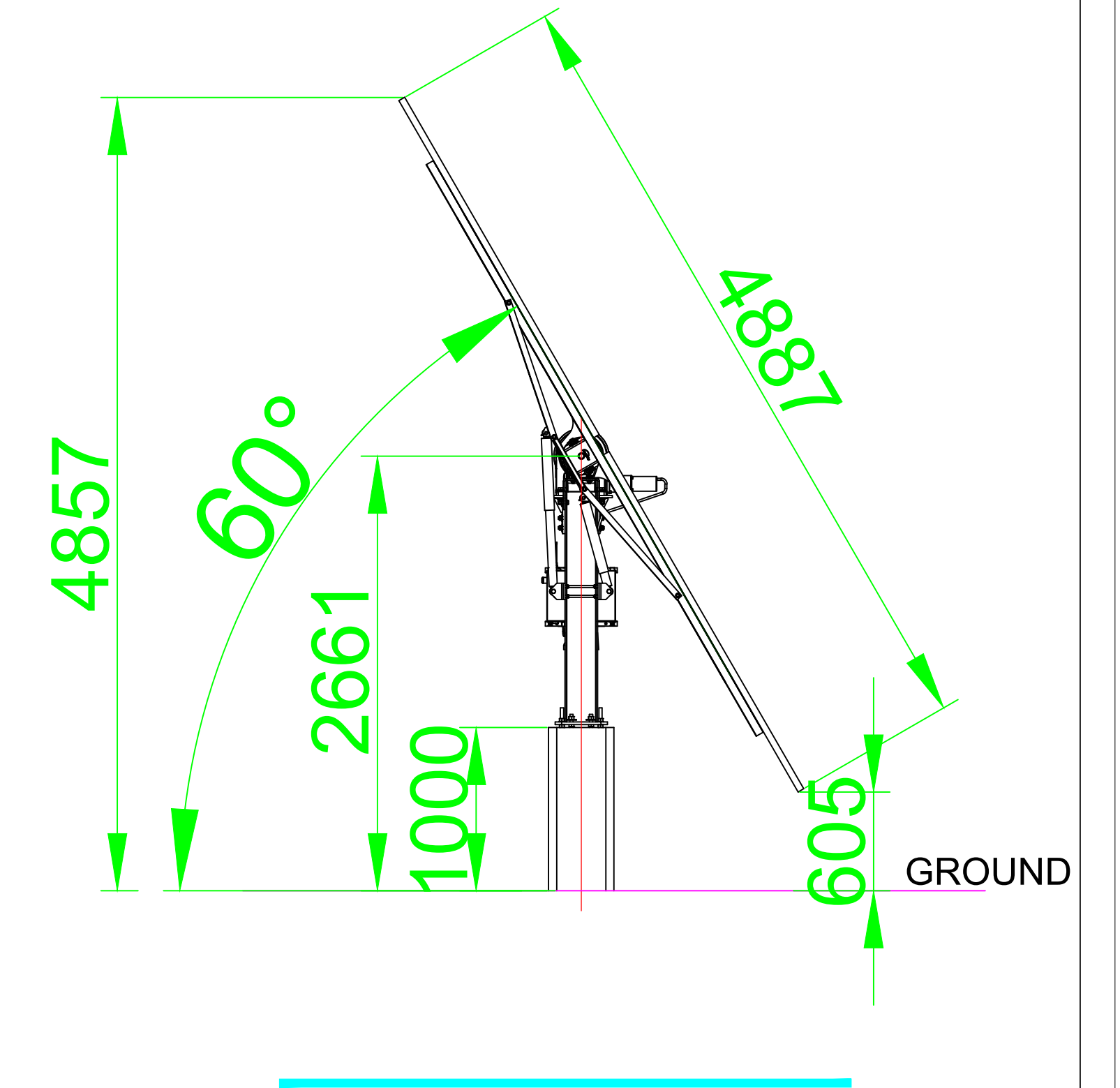
Note:  
 1. The Skysmart system drive 60 panels with one motor  
 2. Every row has 1 motor pier and 6 regular piers  
 3. Tracking range:  $\pm 60^\circ$



1 row, each row has 30 modules



Note:  
 1. The Skysmart system drive 30 panels with one motor  
 2. Every row has 1 motor pier and 6 regular piers  
 3. Tracking range:  $\pm 60^\circ$



MINISTERO DELLA TRANSIZIONE ECOLOGICA		REGIONE PUGLIA COMUNE di FOGGIA		
Progettazione e Coordinamento Ing. Giovanni Cis Tel. 349 0737323 E-Mail: giovanni.cis@inpec.eu				
Studio Ambientale Arch. Antonio Demaio Tel. 0881.756251 Fax 1784412324 E-Mail: info@studiovega.org				VEGA sas LANDSCAPE ECOLOGY & URBAN PLANNING
Studio Naturalistico Dott. Forestale Lupo Corso Roma, 110 7121 Foggia E-Mail: lulglupo@libero.it				ARCHEO LOGICA srl
Studio Geologico Studio di Geologia Tecnica & Ambientale Dott.ssa Geol. Giovanna Amedei Via Pietro Nenni, 4 - 71012 Rodi Garganico (FG) Tel./Fax 0884.965793   Cell. 347.6262259 E-Mail: giovannaamedei@iscali.it		Progettazione Elettromeccanica Ing. Giovanni Cis Tel. +39 349.0737323 - E-Mail: giovanni.cis@inpec.eu		
Proponente <b>IPC PUGLIA</b> Via Aterno, 108 66020 San Giovanni Teatino (CH) - P.IVA 04217120718		EPC <b>IPC PUGLIA</b> Via Aterno, 108 66020 San Giovanni Teatino (CH) - P.IVA 04217120718		
Opera PROGETTO PER UN IMPIANTO DI PRODUZIONE AGROVOLTAIICO INTEGRATO DA REALIZZARSI NEL COMUNE DI FOGGIA (FG) IN LOCALITA' "BORGIO MEZZANONE - MACCHIA ROTONDA"				
Oggetto Folder: 4HBF9T0_Progetto definitivo.zip Name file: 4HBF9T0_ElaboratoGrafico_05 Descrizione elaborato: Particolari costruttivi delle strutture ad inseguimento (tracker)				
03	03	03	03	
Rev.	Data	Oggetto della revisione: presentazione V.I.A. statale	Elaborazione Verifica Approvazione	
Scala: 1:2.000		Formato: A1		
		Codice Pratica: 4HBF9T0		