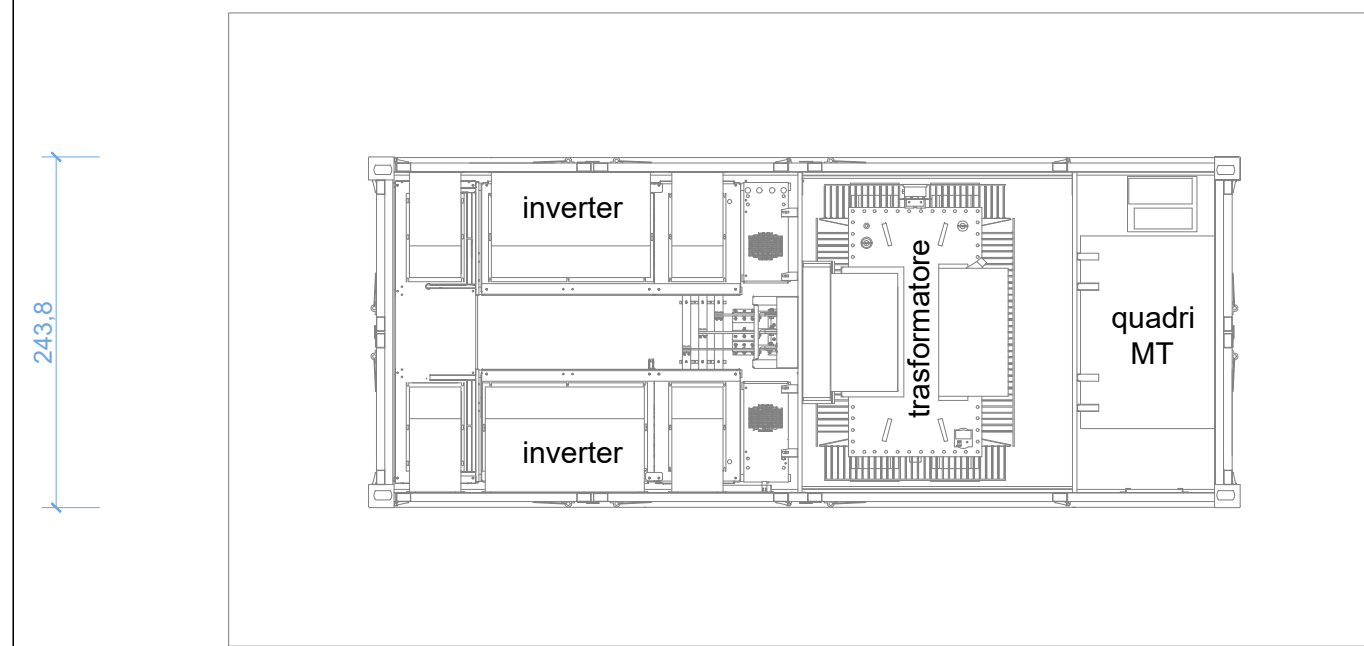
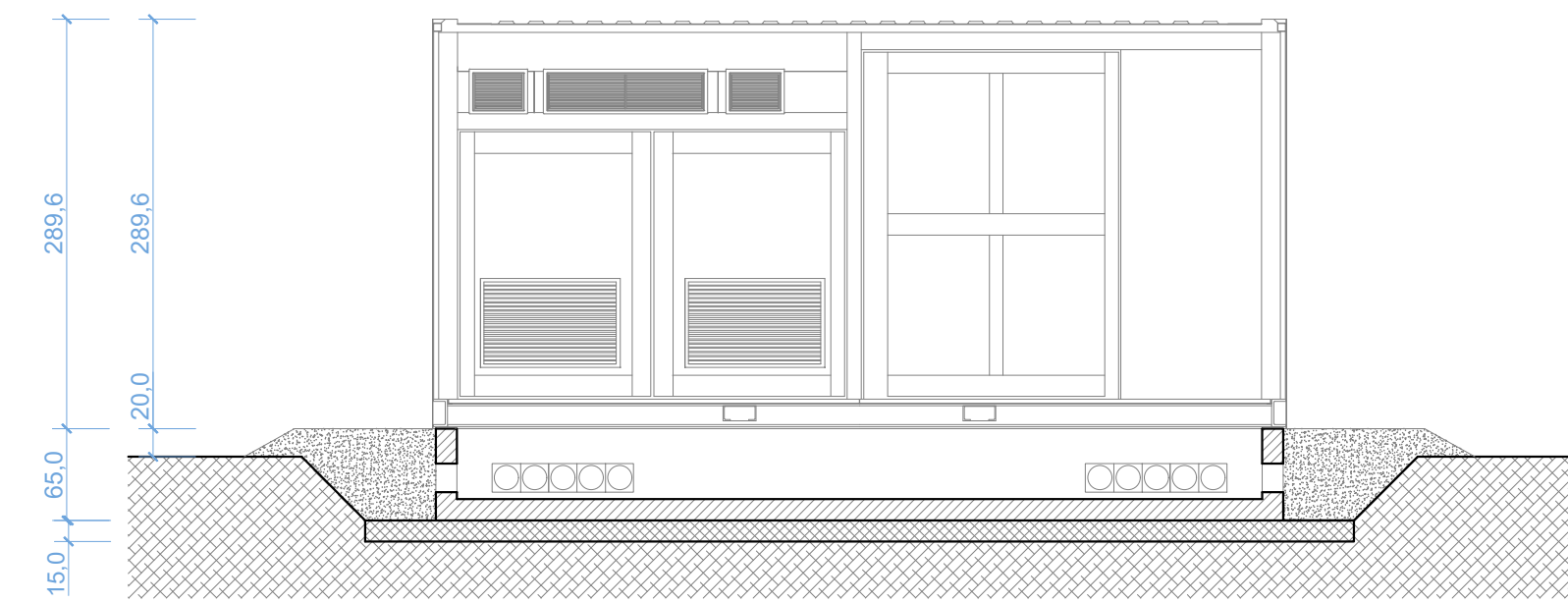


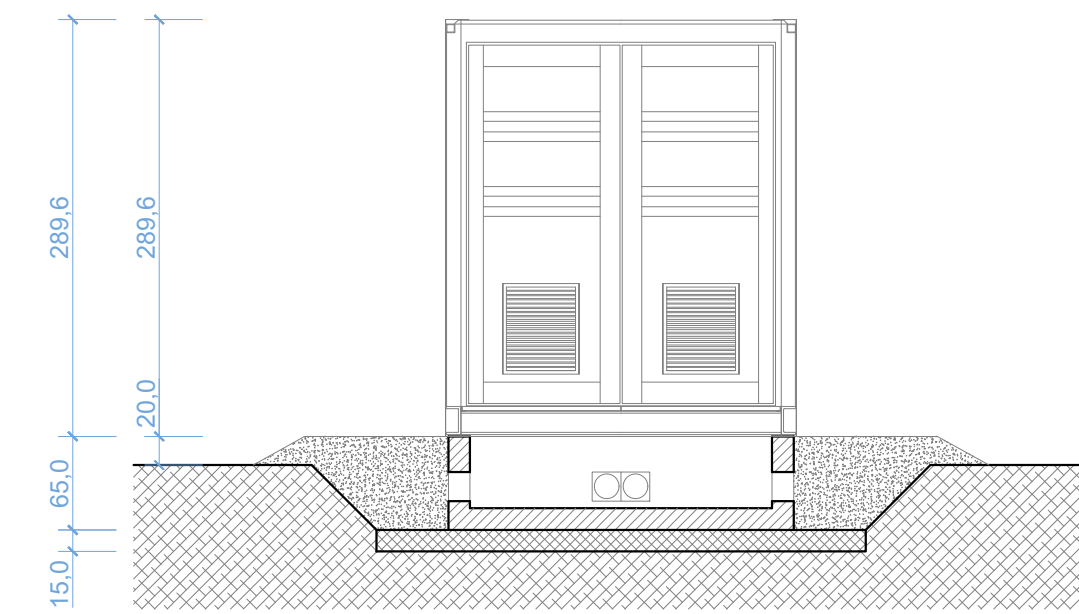
**CABINA ELETTRICA DC/AC - BT/MT**  
**MEGASTATION SUNGROWPOWER SG3400HV-MV-20**  
 scala 1:100  
 ( misure espresse in cm.)



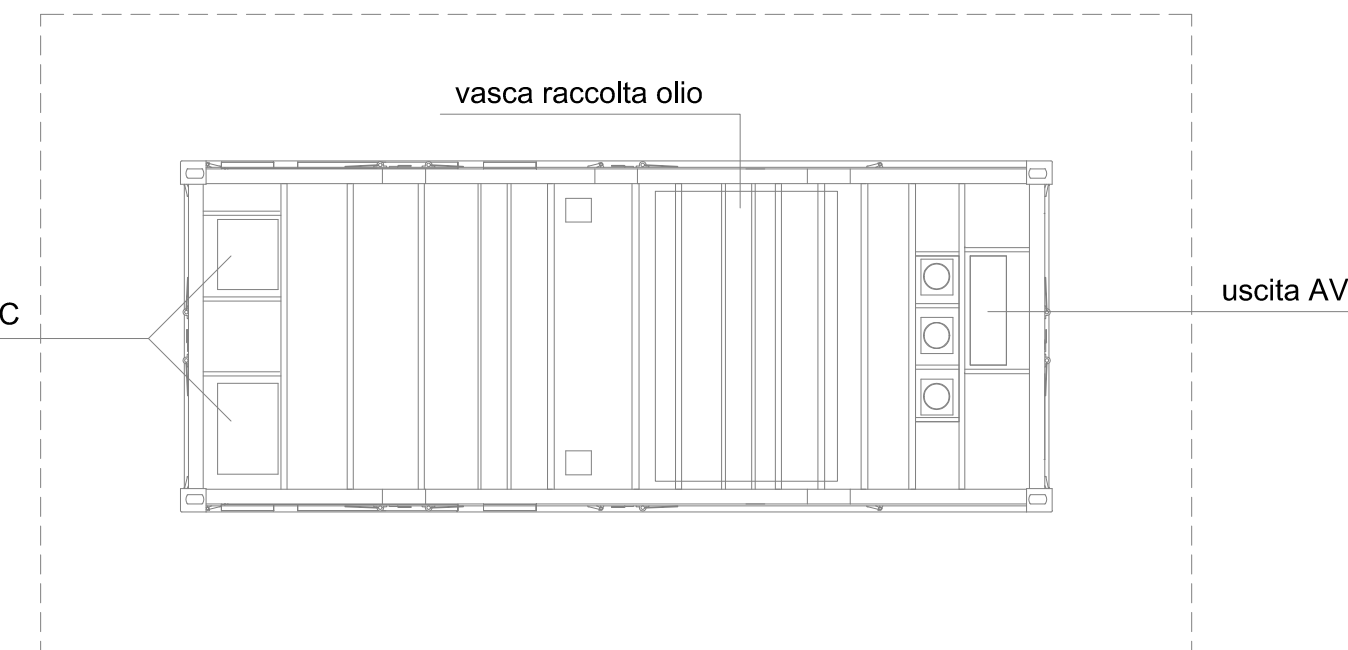
pianta  
 243,8  
 605,8



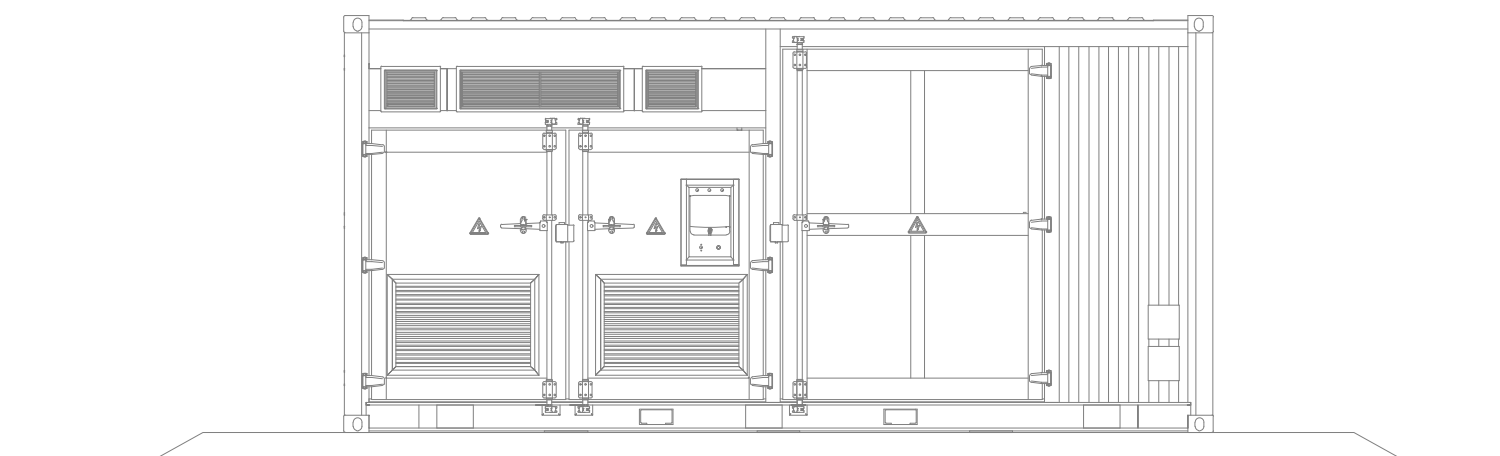
sezione longitudinale



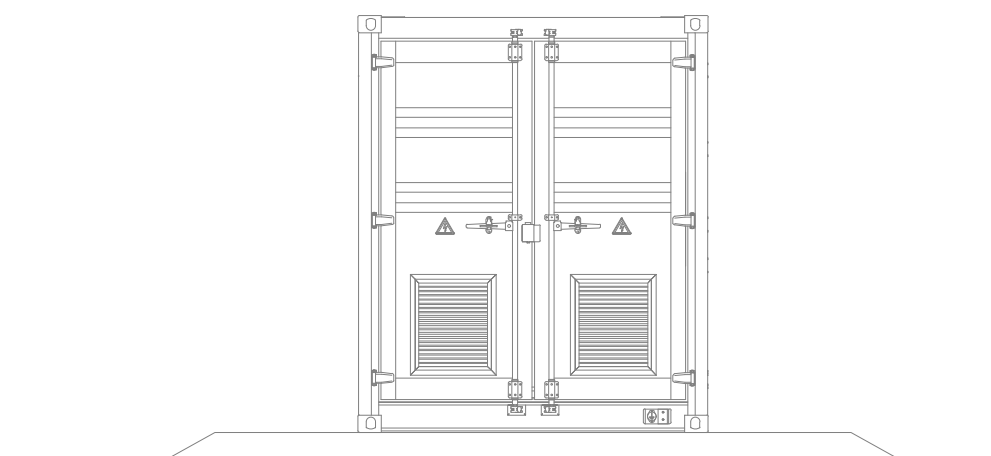
sezione trasversale



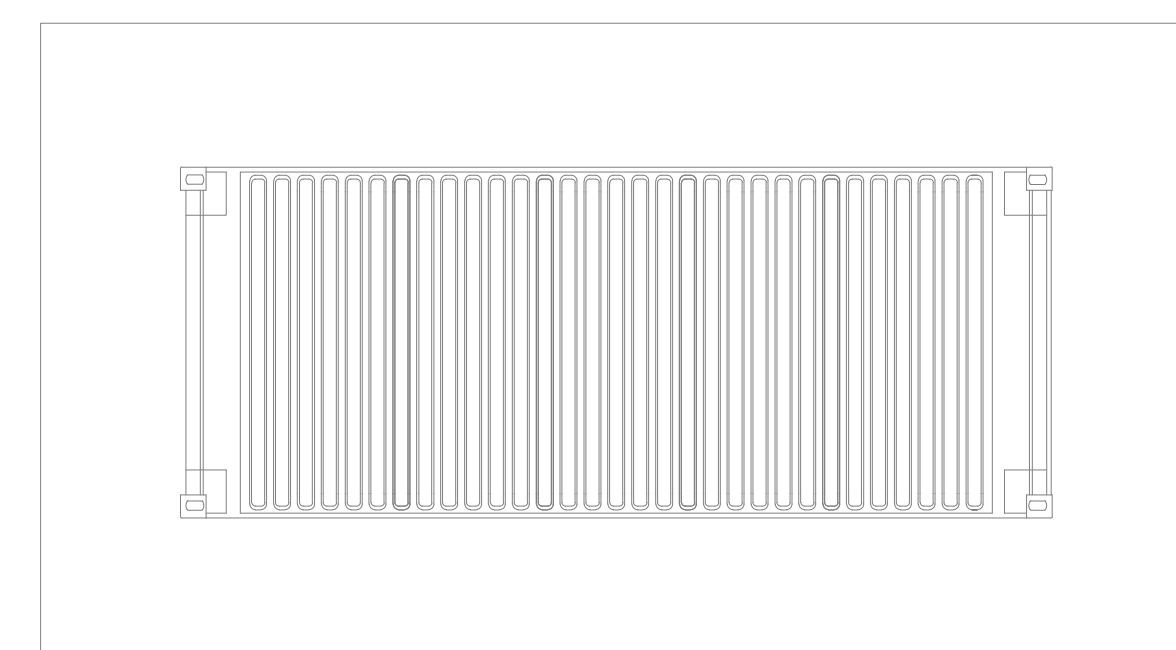
vista da sotto



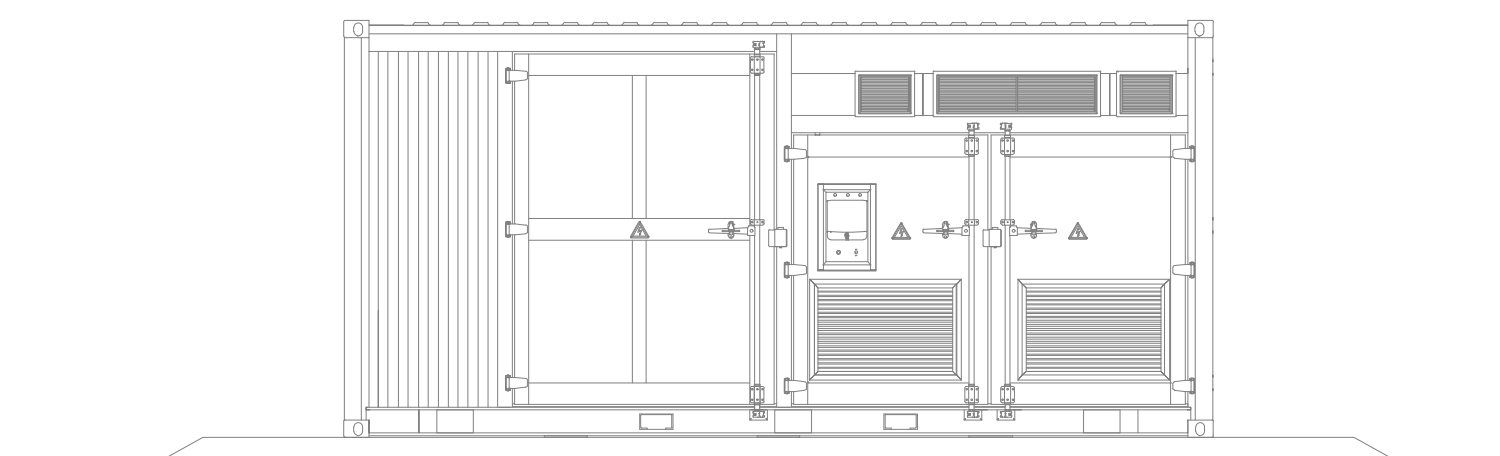
fronte



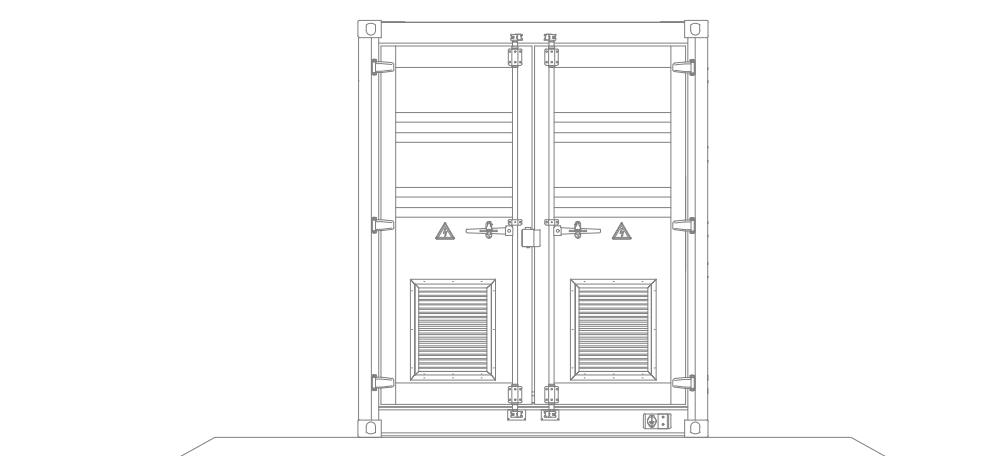
fianco dx



copertura

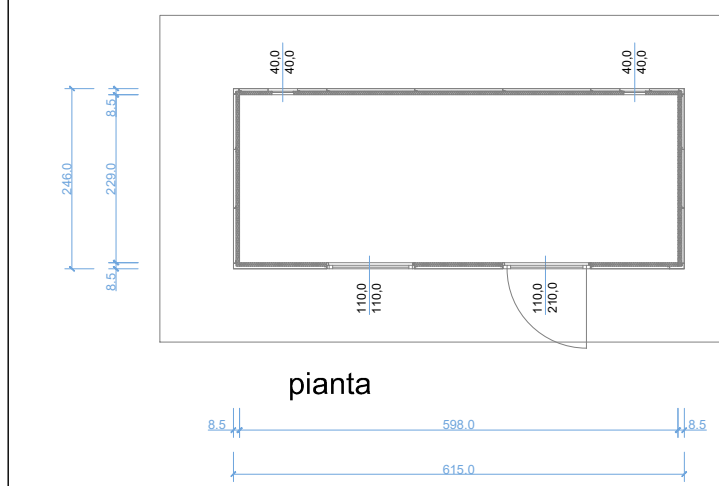


retro

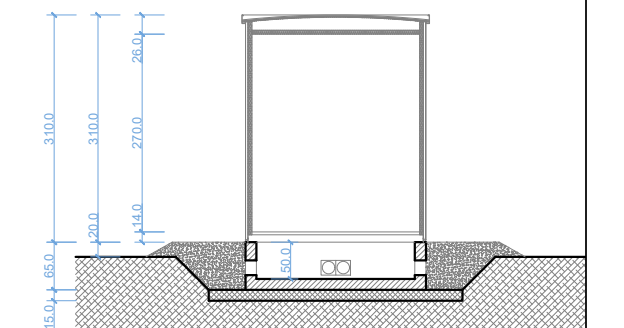


fianco sx

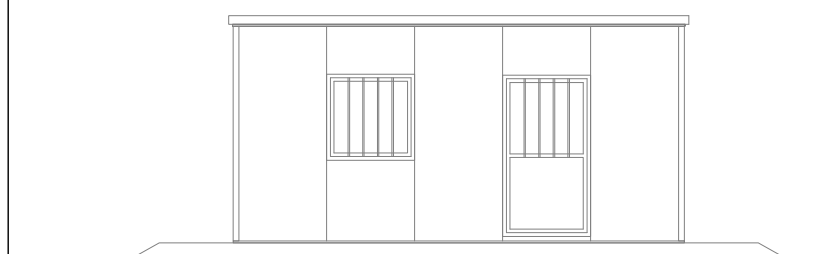
- BCABINA SMISTAMENTO (CS) -  
 scala 1:200  
 ( misure espresse in cm)



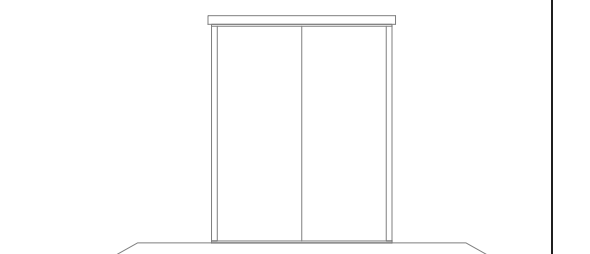
pianta



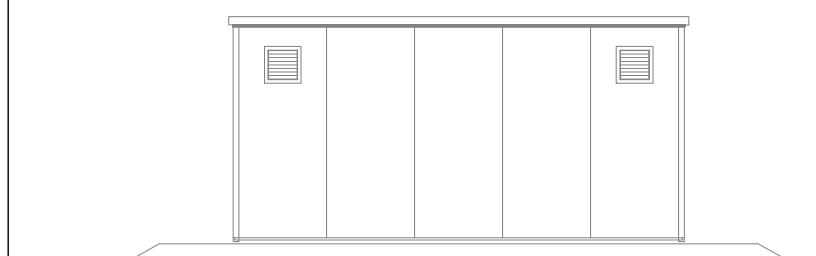
sezione trasversale



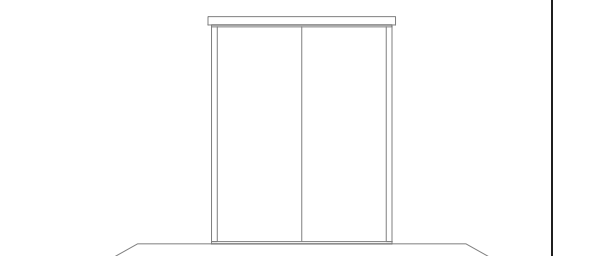
prospetto ovest



prospetto nord



prospetto est



prospetto sud



MINISTERO DELLA  
 TRANSIZIONE ECOLOGICA



REGIONE PUGLIA  
 COMUNE di FOGGIA

Progettazione e Coordinamento  
 Ing. Giovanni Cis  
 Tel. 349 0737323  
 E-Mail: giovanni.cis@inpec.eu

Studio Ambientale  
 Arch. Antonio Demaio  
 Tel. 0881.756251  
 Fax 1784412324  
 E-Mail: info@studiovega.org

Studio Naturalistico  
 Dott. Forestale Lupo  
 Corso Roma, 110  
 71121 Foggia  
 E-Mail: luigilupo@libero.it

Studio Geologico  
 Studio di Geologia Tecnica & Ambientale  
 Dott.ssa Geol. Giovanna Amedei  
 Via Pietro Nenni, 4 - 71012 Rodi Garganico (Fg)  
 Tel./Fax 0884.965793 | Cell. 347.6262259  
 E-Mail: giovannaamedei@iscali.it



Progettazione Elettromeccanica  
 Ing. Giovanni Cis  
 Tel. +39 349.0737323 -  
 E-Mail: giovanni.cis@inpec.eu

Proponente  
**IPC PUGLIA**

Via Alesso, 108 66020 San Giovanni Teatino (CH) - P.IVA 04217120718

EPC  
**IPC PUGLIA**

Via Alesso, 108 66020 San Giovanni Teatino (CH) - P.IVA 04217120718

Opera  
 PROGETTO PER UN IMPIANTO DI PRODUZIONE AGROVOLTAICO INTEGRATO DA REALIZZARSI NEL COMUNE DI FOGGIA (FG) IN LOCALITA' "BORGO MEZZANONE - MACCHIA ROTONDA"

Folder  
 4HBF9T0\_Progetto definitivo.zip

Nome file  
 4HBF9T0\_ElaboratoGrafico\_06

Descrizione elaborato  
 Cabine BT/MT dell'impianto fotovoltaico e CS

03	Ottobre 2021	Emissione per progetto definitivo	G.C.	Ing. G. Cis	IPC PUGLIA
Rev.	Data	Oggetto della revisione: presentazione V.I.A. statale	Elaborazione	Verifica	Approvazione

Scala: 1:100-1:200

Formato: A1 Codice Pratica **4HBF9T0**