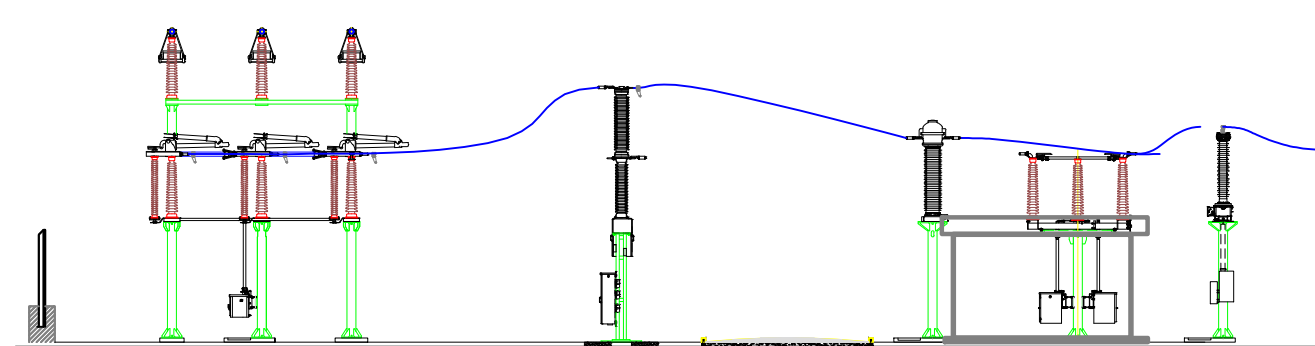


STAZIONE DI CONNESSIONE

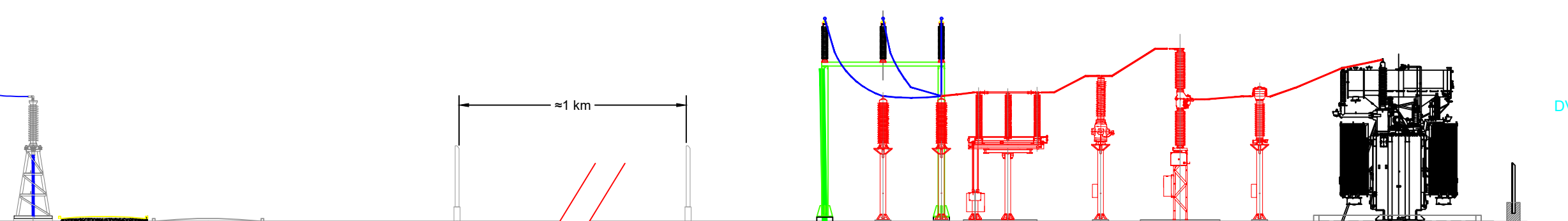
AT verso Terna
L = 1,7 km

MT dal campo
L = 7,54 km

PROSPETTO STALLO TERNA (scala 1:200)

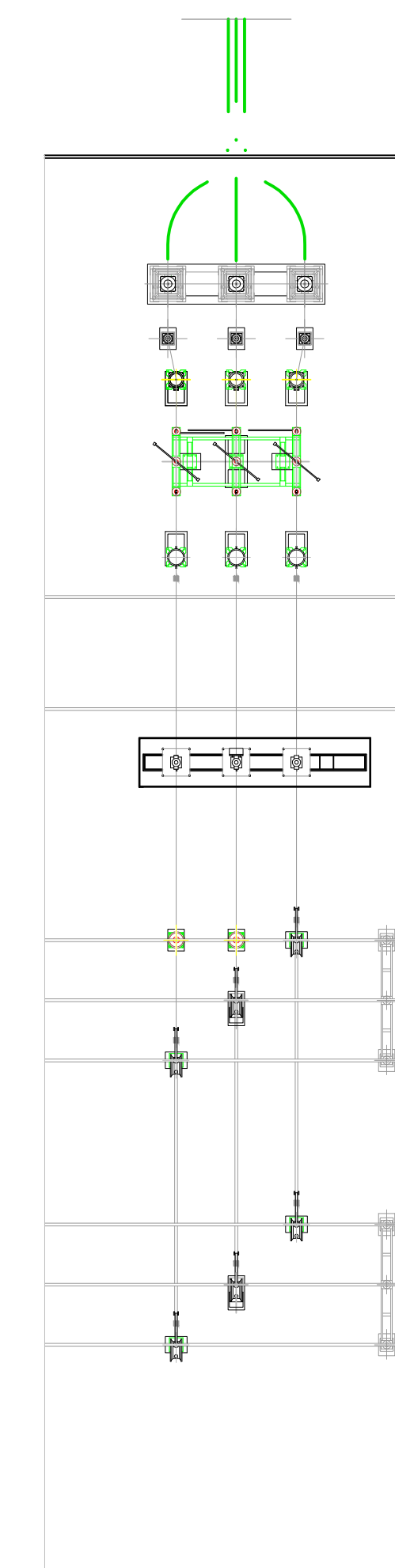


PROSPETTO STALLO UTENTE (scala 1:200)



PARTICOLARE STAZIONE TERNA scala 1:200

150 KV
Sbarra B
Sbarra A



MINISTERO DELLA TRANSIZIONE ECOLOGICA		REGIONE PUGLIA COMUNE di FOGGIA	
Progettazione & Coordinamento Ing. Giovanni Cis Tel. 349 0737323 E-Mail: giovanni.cis@inpec.eu			
Studio Ambientale Arch. Antonio Demaio Tel. 0881.756251 Fax 1784412324 E-Mail: info@studiovega.org	VEGA sas LANDSCAPE ECOLOGY & URBAN PLANNING		
Studio Naturalistico Dott. Forestale Lupo Corso Roma, 110 71121 Foggia E-Mail: luiglupo@libero.it	ARCHED LOGICA		
Studio Geologico Studio di Geologia Tecnica & Ambientale Dott.ssa Geol. Giovanna Amedei Via Pietro Nenni, 4 - 71012 Rodi Garganico (Fg) Tel./Fax 0884.965793 Cell. 347.6262259 E-Mail: giovannaamedei@iscall.it	Progettazione Elettromeccanica Ing. Giovanni Cis Tel. +39 349.0737323 - E-Mail: giovanni.cis@inpec.eu		
Proprietario IPC PUGLIA Via Aterna, 108 86020 San Giovanni Teatino (CH) - P.IVA 04217120718	EPC IPC PUGLIA Via Aterna, 108 86020 San Giovanni Teatino (CH) - P.IVA 04217120718		
Opera PROGETTO PER UN IMPIANTO DI PRODUZIONE AGROVOLTAIICO INTEGRATO DA REALIZZARSI NEL COMUNE DI FOGGIA (FG) IN LOCALITA' "BORGO MEZZANONE - MACCHIA ROTONDA"			
Oggetto Folder 4HBF9T0_Progetto definitivo.zip Nome file 4HBF9T0_ElaboratoGrafico_09 Descrizione elaborato Planimetria elettromeccanica SSU a stallo SE Terna			
03	03	03	03
Rev.	Data	Descrizione della revisione:	Elaborazione
Scala:	Varie		
Formato:	A1	Codice Pratico	4HBF9T0