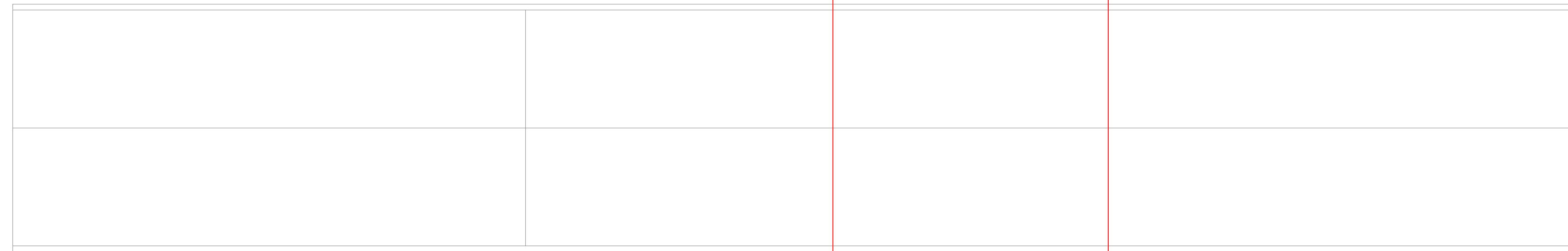


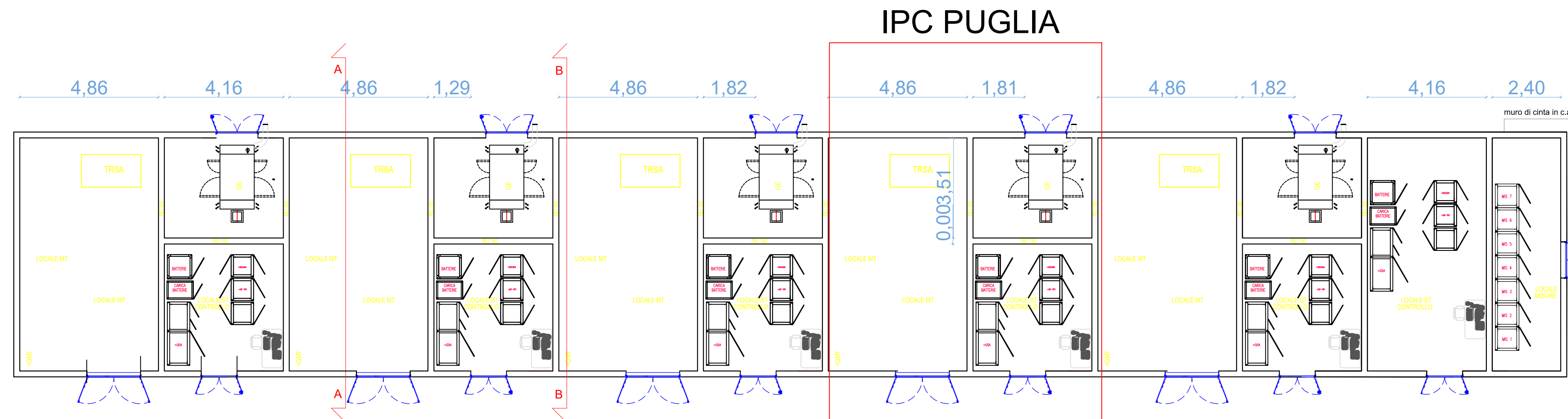
DETTAGLI FABBRICATO TECNOLOGICO
scala 1:100



vista dall'alto edificio tecnologico (lato esterno)

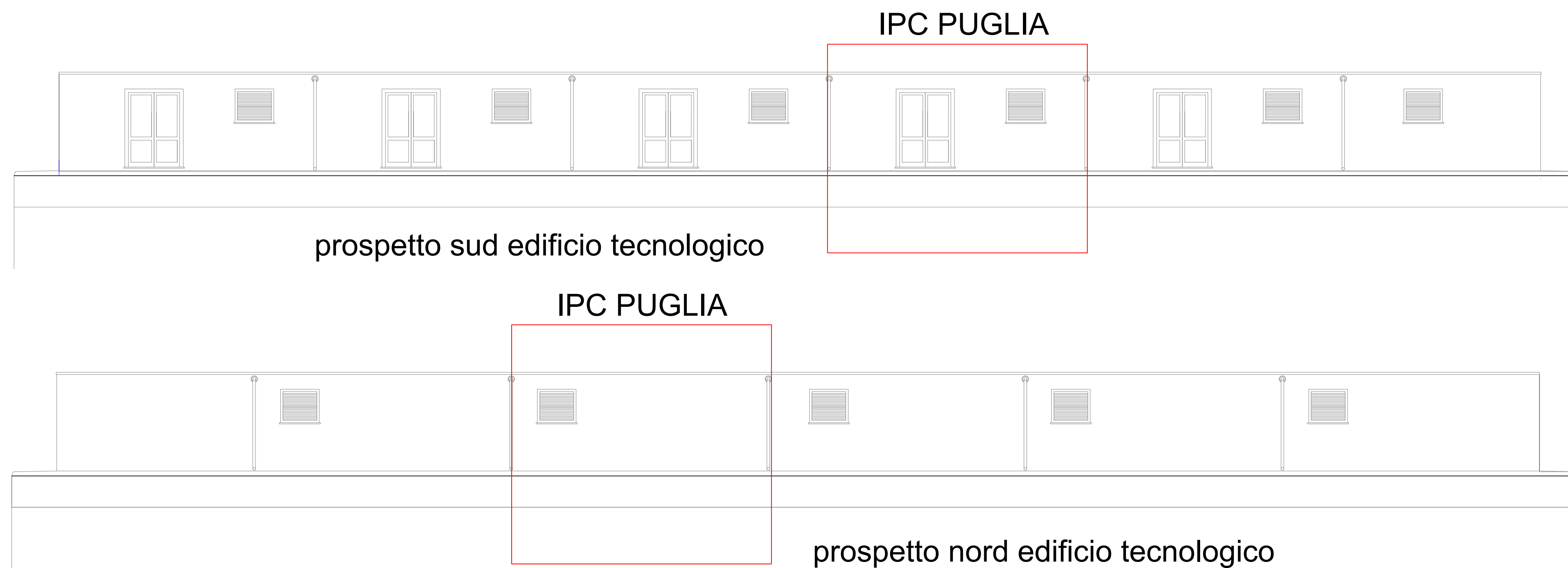
IPC PUGLIA

54,38



vista in pianta edificio tecnologico

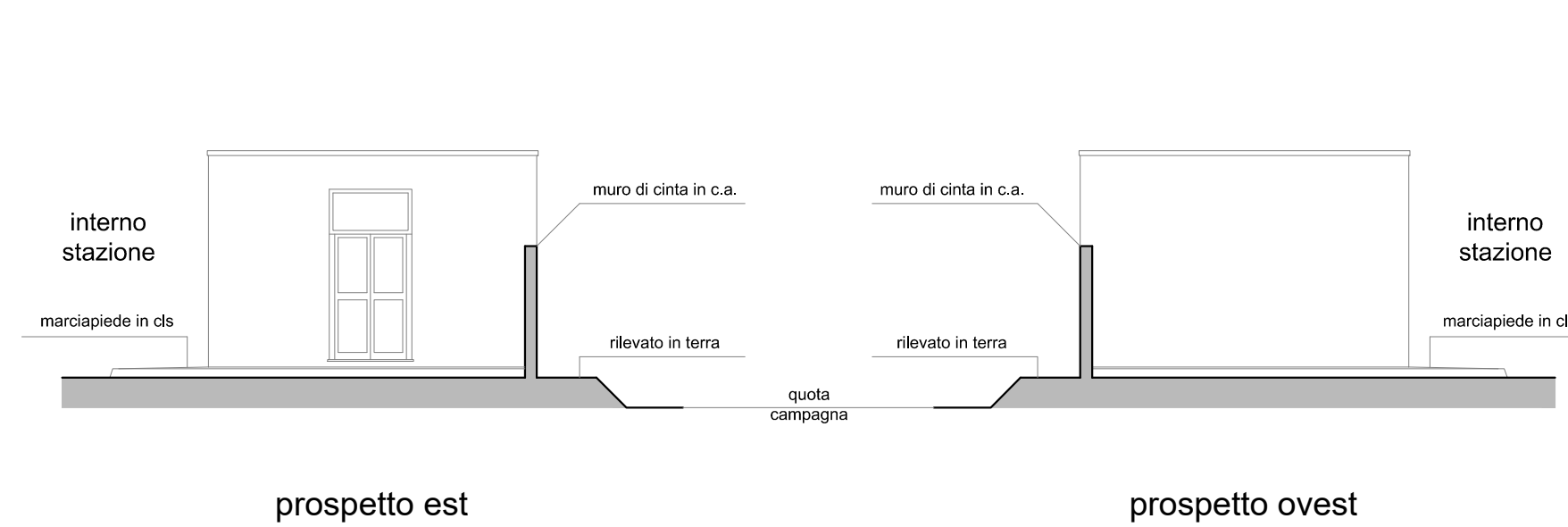
IPC PUGLIA



prospetto sud edificio tecnologico

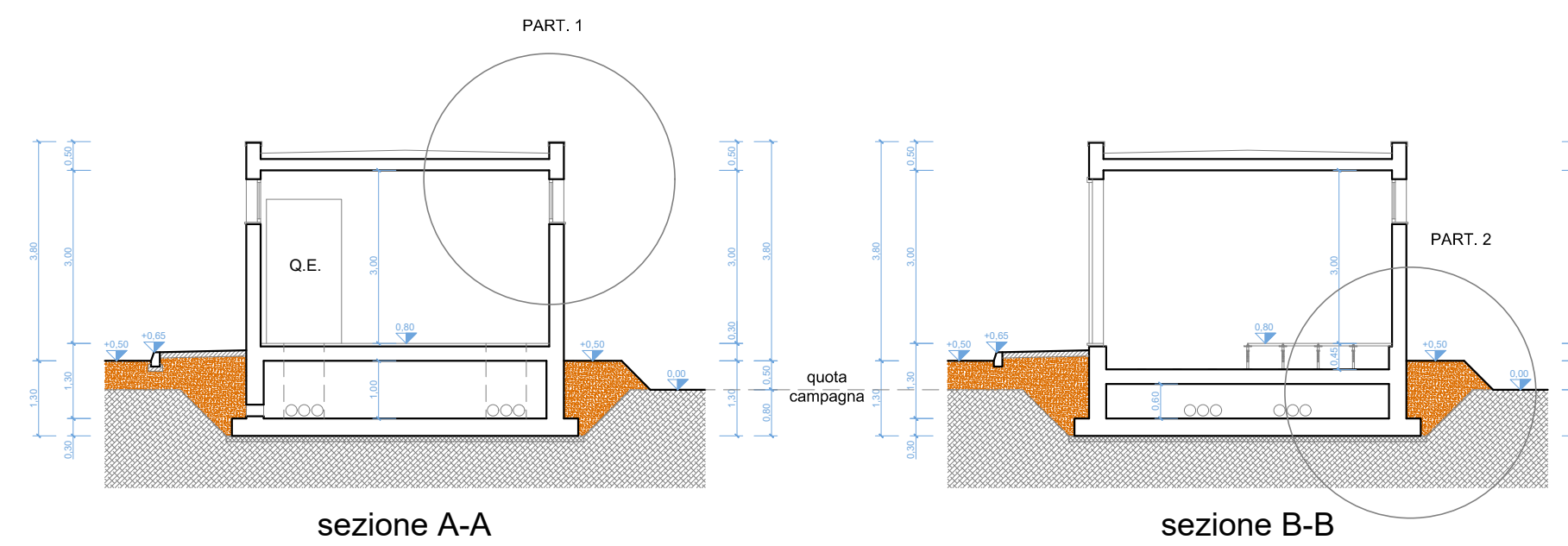
IPC PUGLIA

prospetto nord edificio tecnologico



prospetto est

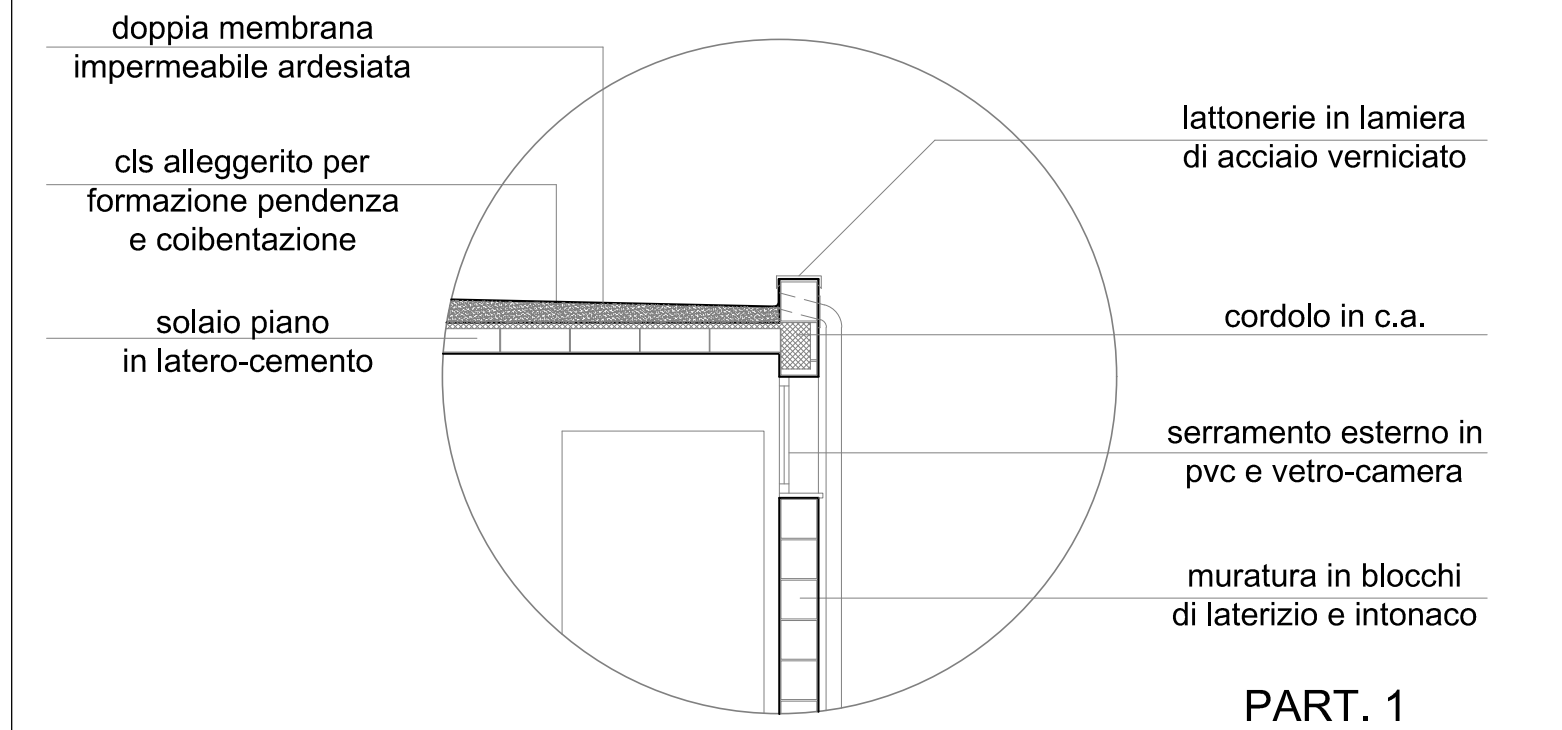
prospetto ovest



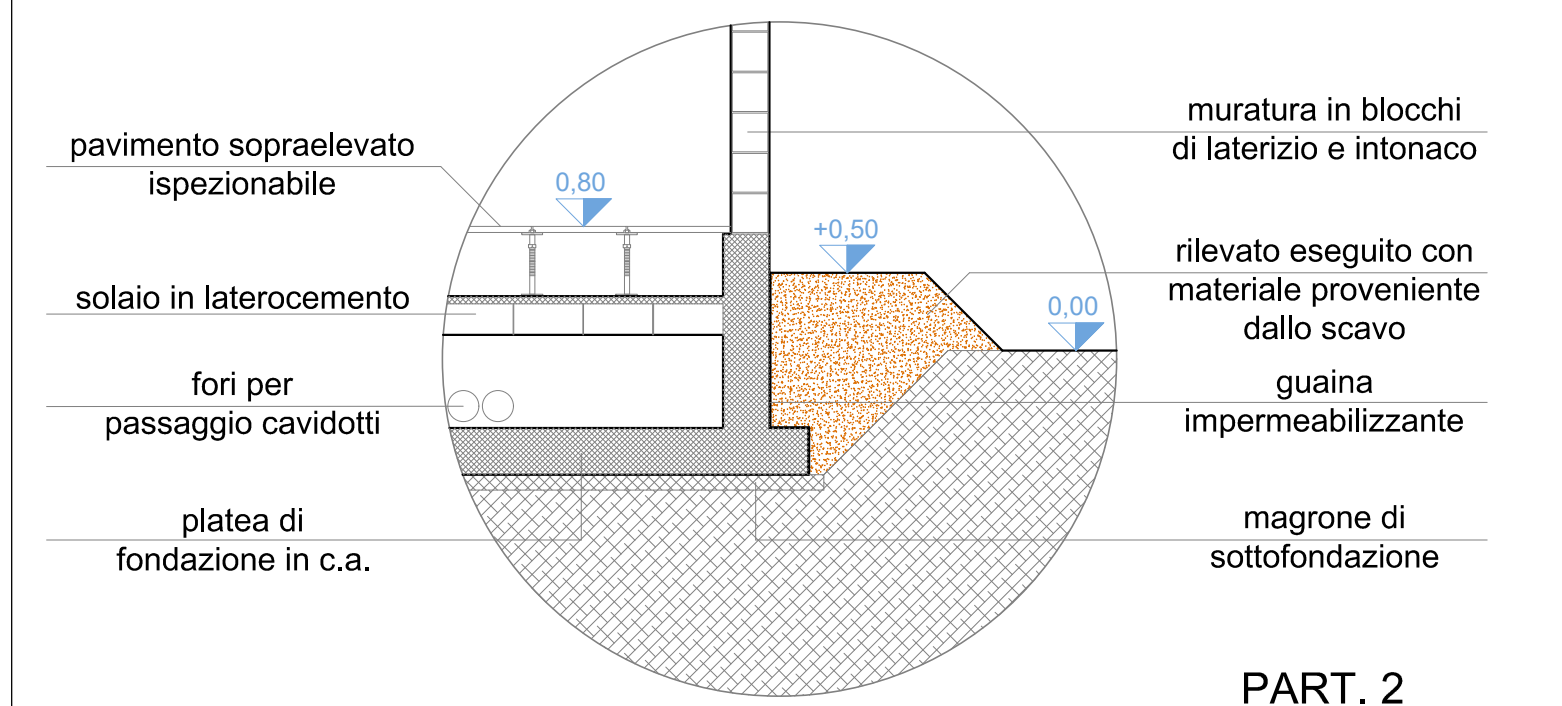
sezione A-A

sezione B-B

DETTAGLI FABBRICATO TECNOLOGICO
scala 1:50



PART. 1



PART. 2

<p>MINISTERO DELLA TRANSIZIONE ECOLOGICA</p>		<p>REGIONE PUGLIA</p>	
		<p>COMUNE di FOGGIA</p>	
<p>Progettazione e Coordinamento</p> <p>Ing. Giovanni Cis Tel. 349 0737323 E-Mail: giovanni.cis@inpec.eu</p>			
<p>Studio Ambientale</p> <p>Arch. Antonio Damaio Tel. 0881.756251 Fax 1784412324 E-Mail: info@studiovega.org</p>	<p>VEGA sas LANDSCAPE CONTOUR & URBAN PLANNING</p>		
<p>Studio Naturalistico</p> <p>Dott. Forestale Lupo Corso Roma, 110 71121 Foggia E-Mail: lulgiupo@libero.it</p>	<p>ARCHEO LOGICA</p>		
<p>Studio Geologico</p> <p>Studio di Geologia Tecnica & Ambientale Dott.ssa Geol. Giovanna Amedei Via Pietro Nenni, 4 - 71012 Rodi Garganico (Fg) Tel./Fax 0884.965793 Cell. 347.6262259 E-Mail: giovannaamedei@iscali.it</p>	<p>Progettazione Elettromeccanica</p> <p>Ing. Giovanni Cis Tel. +39 349.0737323 - E-Mail: giovanni.cis@inpec.eu</p>		
<p>Proprietario</p> <p>IPC PUGLIA</p> <p>Via Aterno, 108 66020 San Giovanni Teatino (CH) - P.IVA 04217120718</p>	<p>EPC</p> <p>IPC PUGLIA</p> <p>Via Aterno, 108 66020 San Giovanni Teatino (CH) - P.IVA 04217120718</p>		

OPERA
PROGETTO PER UN IMPIANTO DI PRODUZIONE AGROVOLTAICO INTEGRATO DA REALIZZARSI NEL COMUNE DI FOGGIA (FG) IN LOCALITA' "BORGO MEZZANONE - MACCHIA ROTONDA"

OGGETTO
Folder: 4HBF9TO_Progetto definitivo.zip
Nome file: 4HBF9TO_ElaboratoGrafico_12
Descrizione elaborato: Edificio tecnologico della stazione di connessione

03	03	03	03	03	03
Rev.	Data	Descrizione della revisione	Elaborazione	Verifica	Approvazione
03	03	03	03	03	03
Scala:	Varie				
Formato:	A1				
Codice Pratica	4HBF9TO				