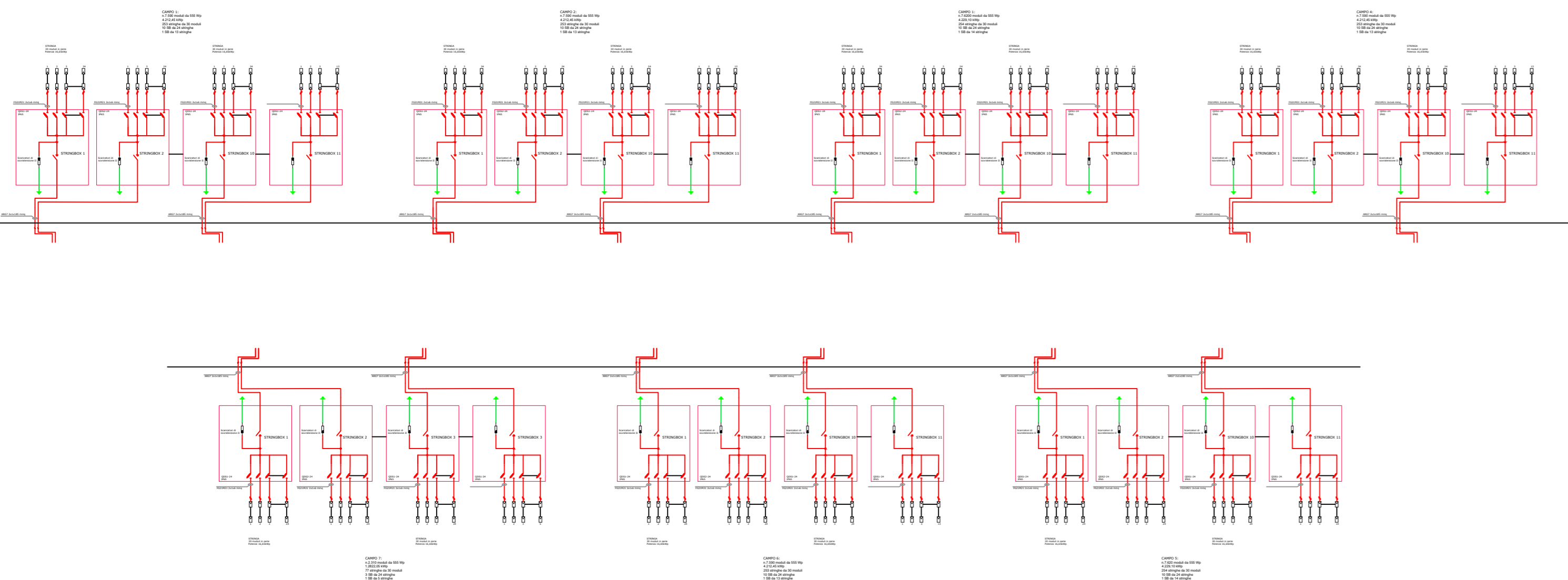
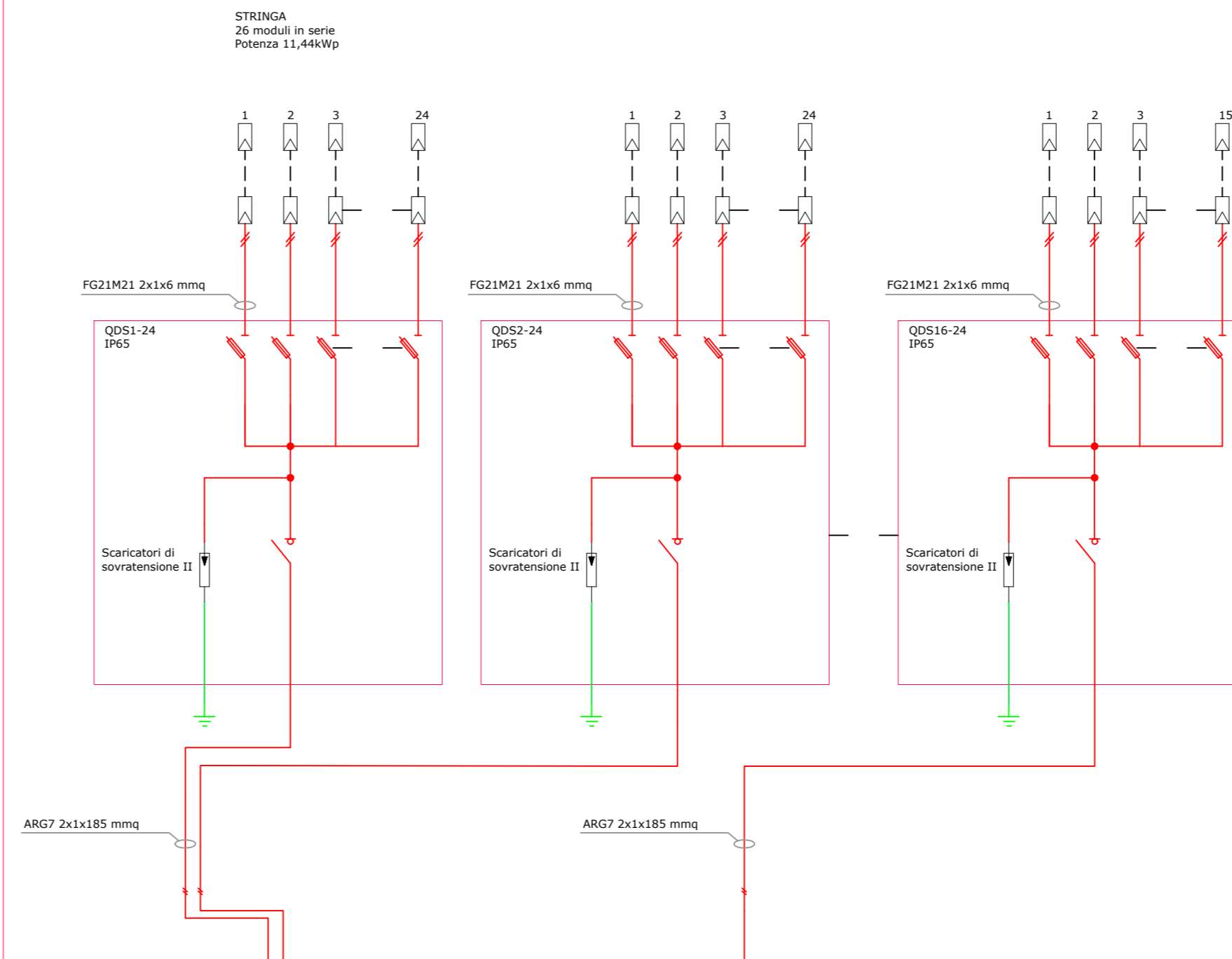


SCHEMA ILLUSTRATIVO IMPIANTO FOTOVOLTAICO LATO DC



CAMPO 1:
 n.9.750 moduli da 440 Wp
 4.290,00 kWp
 375 stringhe da 26 moduli
 15 SB da 24 stringhe
 1 SB da 15 stringhe



MINISTERO DELLA
TRANSIZIONE ECOLOGICA



REGIONE PUGLIA
COMUNE di FOGGIA



Progettazione e Coordinamento
 Ing. Giovanni Cis
 Tel. 349 0737323
 E-Mail: giovanni.cis@inpec.eu

Studio Ambientale
 Arch. Antonio Demaio
 Tel. 0881.756251
 Fax 1784412324
 E-Mail: info@studiovega.org



Studio Naturalistico
 Dott. Forestale Lupo
 Corso Roma, 110
 71121 Foggia
 E-Mail: luigilupo@libero.it



Studio Geologico
 Studio di Geologia Tecnica & Ambientale
 Dott.ssa Geol. Giovanna Amedei
 Via Pietro Nenni, 4 - 71012 Rodi Garganico (Fg)
 Tel./Fax 0884.965793 | Cell. 347.6262259
 E-Mail: giovannaamedei@tiscali.it

Progettazione Elettromeccanica
 Ing. Giovanni Cis
 Tel. +39 349.0737323 -
 E-Mail: giovanni.cis@inpec.eu

Proponente
IPC PUGLIA
 Via Aterno, 108 66020 San Giovanni Teatino (CH) - P.IVA 04217120718

EPC
IPC PUGLIA
 Via Aterno, 108 66020 San Giovanni Teatino (CH) - P.IVA 04217120718

Opera
 PROGETTO PER UN IMPIANTO DI PRODUZIONE AGROVOLTAICO INTEGRATO DA REALIZZARSI NEL COMUNE DI FOGGIA (FG) IN LOCALITA' "BORGO MEZZANONE - MACCHIA ROTONDA"

Folder
 4HBF9T0_Progetto definitivo.zip

Nome file
 4HBF9T0_ElaboratoGrafico_13

Descrizione elaborato
 Schema elettrico collegamenti distribuzione lato DC

03	Ottobre 2021	Emissione per progetto definitivo	G.C.	Ing. G. Cis	IPC PUGLIA
----	--------------	-----------------------------------	------	-------------	------------

Rev.	Data	Oggetto della revisione: presentazione V.I.A. statale	Elaborazione	Verifica	Approvazione
------	------	---	--------------	----------	--------------

Scala:
 Formato: A1
 Codice Pratica: 4HBF9T0