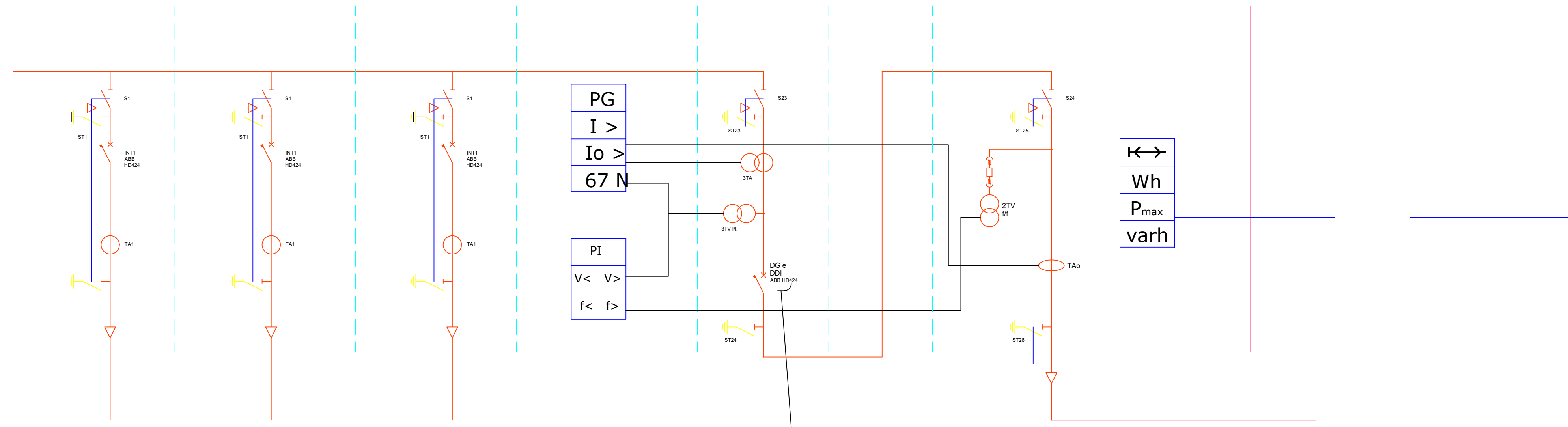


LEGENDA

189 SB CA	Sezionatore di sbarra colleg. autoproduttore
189 TR	Sezionatore trasf. 132/20 kV autoproduttore
189 TTR	Sezionatore di terra linea Terna
189 SB LT	Sezionatore di sbarra linea Terna
152 TR	Interruttore trasformatore autoproduttore
152 LT	Interruttore di linea Terna
152 CA	Interruttore di linea collegamento autoproduttore
TA1/TR	TA trasformatore per misure fiscali e protezioni
TA LT	TA trasformatore misure e protezioni
TVC/TR	TV trasformatore protezioni
TVI/TR	TV trasformatore per misure fiscali
TVC LT	TV capacitivo linea Terna
TVC/CA	TV trasformatore di linea collegamento autoprod.
TA/CA	TA trasformatore di linea collegamento autoprod.
TVS	TV trasformatore di sbarra
B.O.C. LT	Bobina onde convogliate linea Terna
SC/TR	Scaricatore di terra trasformatore
TR	Trasformatore di potenza 132/20 kV

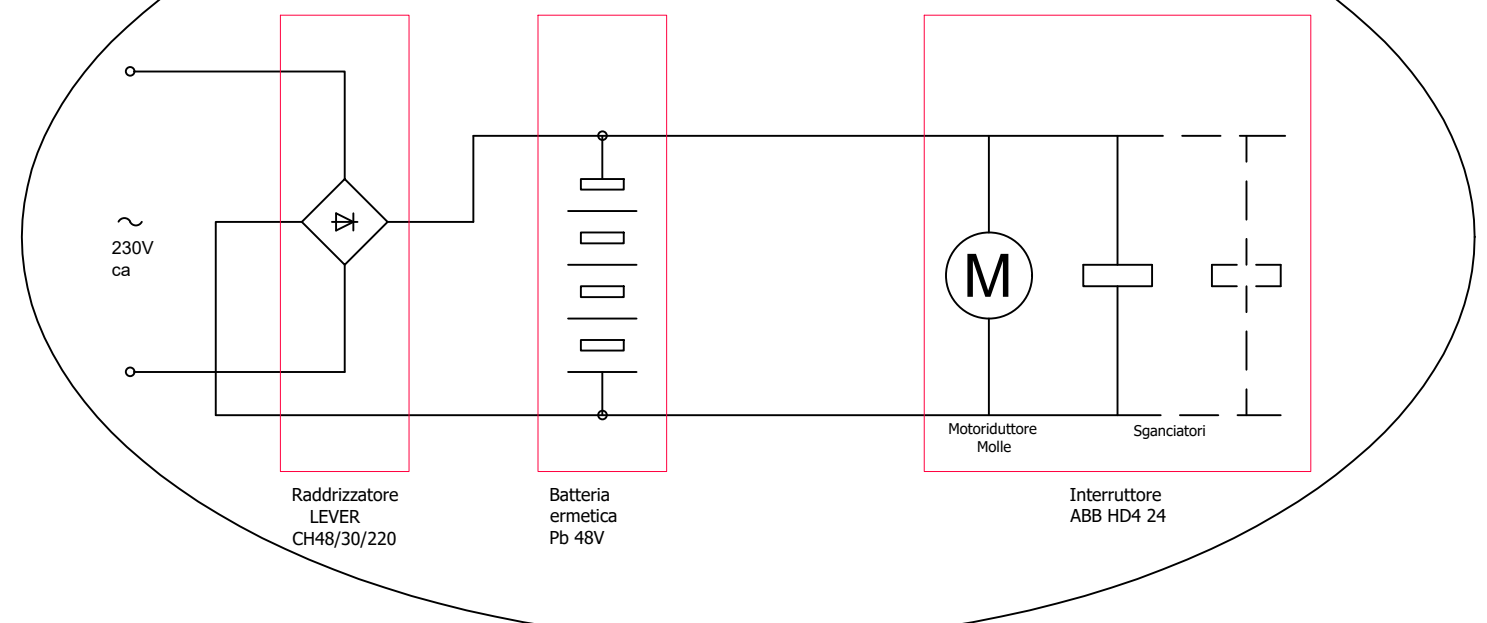
NOTA (1): TA a tre nuclei con un nucleo dedicato a misure fiscali con morsetteria sigillabile
 NOTA (2): modulo compatto: sezionatore, sezionatore di terra combinato, interruttore, TA
 NOTA (3): La sigla LF indica l'eventuale stallo di ampliamento futuro (linea futura 132 kV)

Container MT e Misure



ARRIVO CABINE 1-2
 ARRIVO CABINE 3-4
 ARRIVO CABINE 5-6-7

Schema Circuiti di Comando del DG e DDI



MINISTERO DELLA TRANSIZIONE ECOLOGICA		REGIONE PUGLIA COMUNE di FOGGIA			
Progettazione e Coordinamento Ing. Giovanni Cis Tel. 349 0737323 E-Mail: giovanni.cis@inpec.eu					
Studio Ambientale Arch. Antonio Demajo Tel. 0881.756251 Fax 1784412324 E-Mail: info@studiovega.org				VEGA sas LANDSCAPE ECOLOGY & URBAN PLANNING	
Studio Naturalistico Dott. Forestale Lupo Corso Roma, 110 71121 Foggia E-Mail: luliglu@libero.it				ARCHEO LOGICA s.r.l.	
Studio Geologico Studio di Geologia Tecnica & Ambientale Dott.ssa Geol. Giovanna Amedei Via Pietro Nenni, 4 - 71012 Rodi Garganico (Fg) Tel./Fax 0884.965793 Cell. 347.6262259 E-Mail: giovannaamedei@tiscali.it		Progettazione Elettromeccanica Ing. Giovanni Cis Tel. +39 349.0737323 - E-Mail: giovanni.cis@inpec.eu			
Proponente IPC PUGLIA Via Aterno, 108 66020 San Giovanni Teatino (CH) - P.IVA 04217120718		EPC IPC PUGLIA Via Aterno, 108 66020 San Giovanni Teatino (CH) - P.IVA 04217120718			
Opera PROGETTO PER UN IMPIANTO DI PRODUZIONE AGROVOLTAIICO INTEGRATO DA REALIZZARSI NEL COMUNE DI FOGGIA (FG) IN LOCALITA' "BORGHO MEZZANONE - MACCHIA ROTONDA"					
Oggetto Folder: 4HBF9T0_Progetto definitivo.zip Nome file: 4HBF9T0_ElaboratoGrafico_16 Descrizione elaborato: Schema elettrico lato MT-AT					
03	Ottobre 2021	Emissione per progetto definitivo	G.C.	Ing. G. Cis	IPC PUGLIA
Rev.	Data	Oggetto della revisione: presentazione V.I.A. statale	Elaborazione	Verifica	Approvazione
Formato: A1 Codice Pratica: 4HBF9T0					