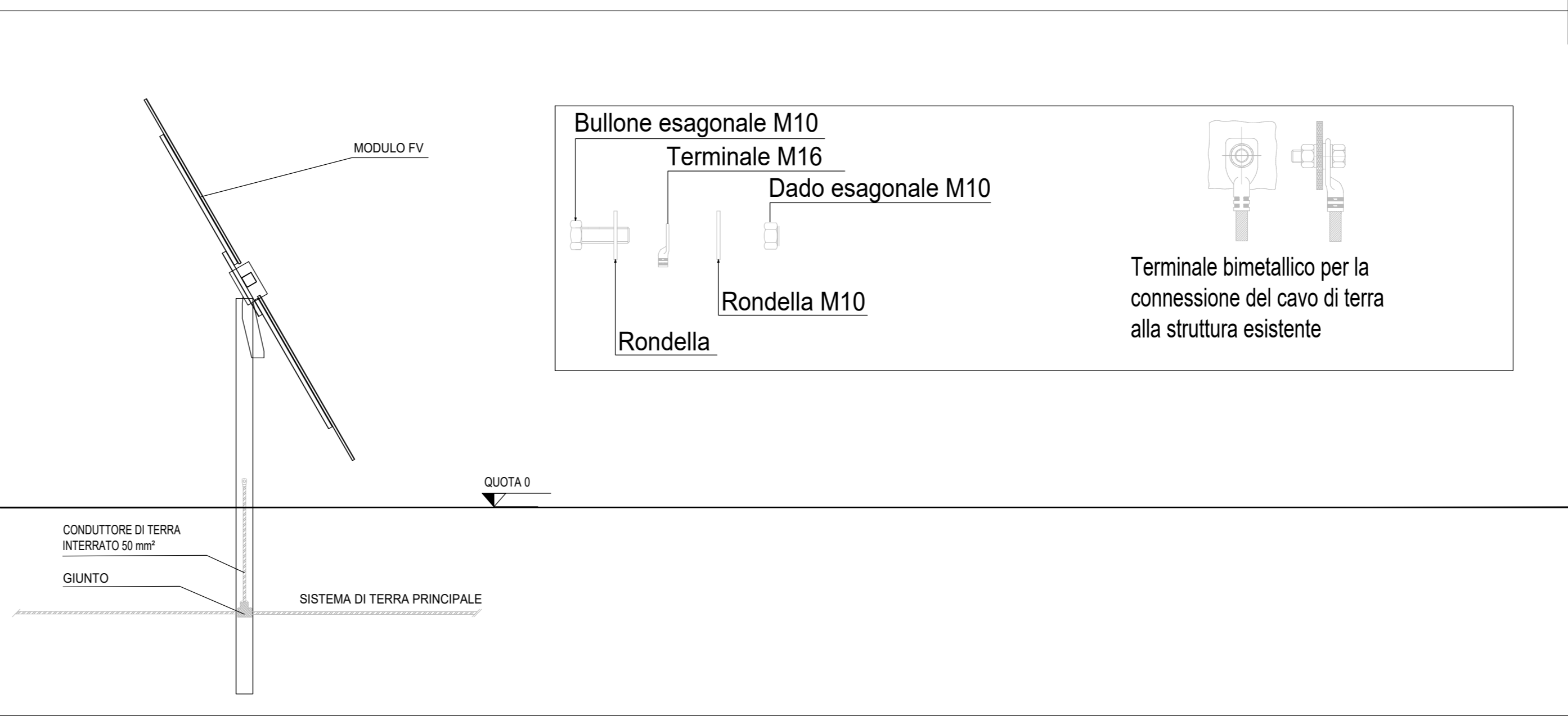
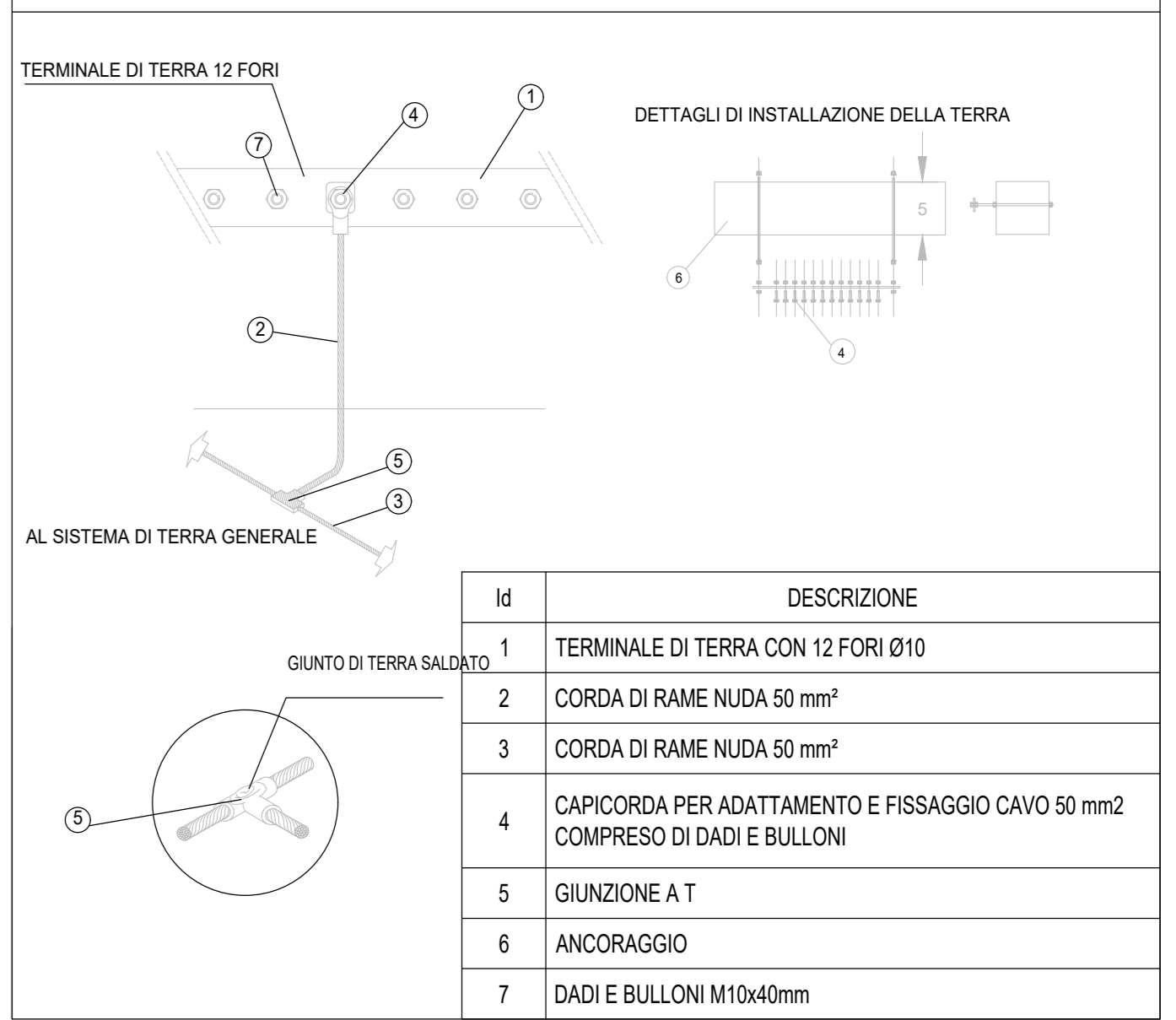


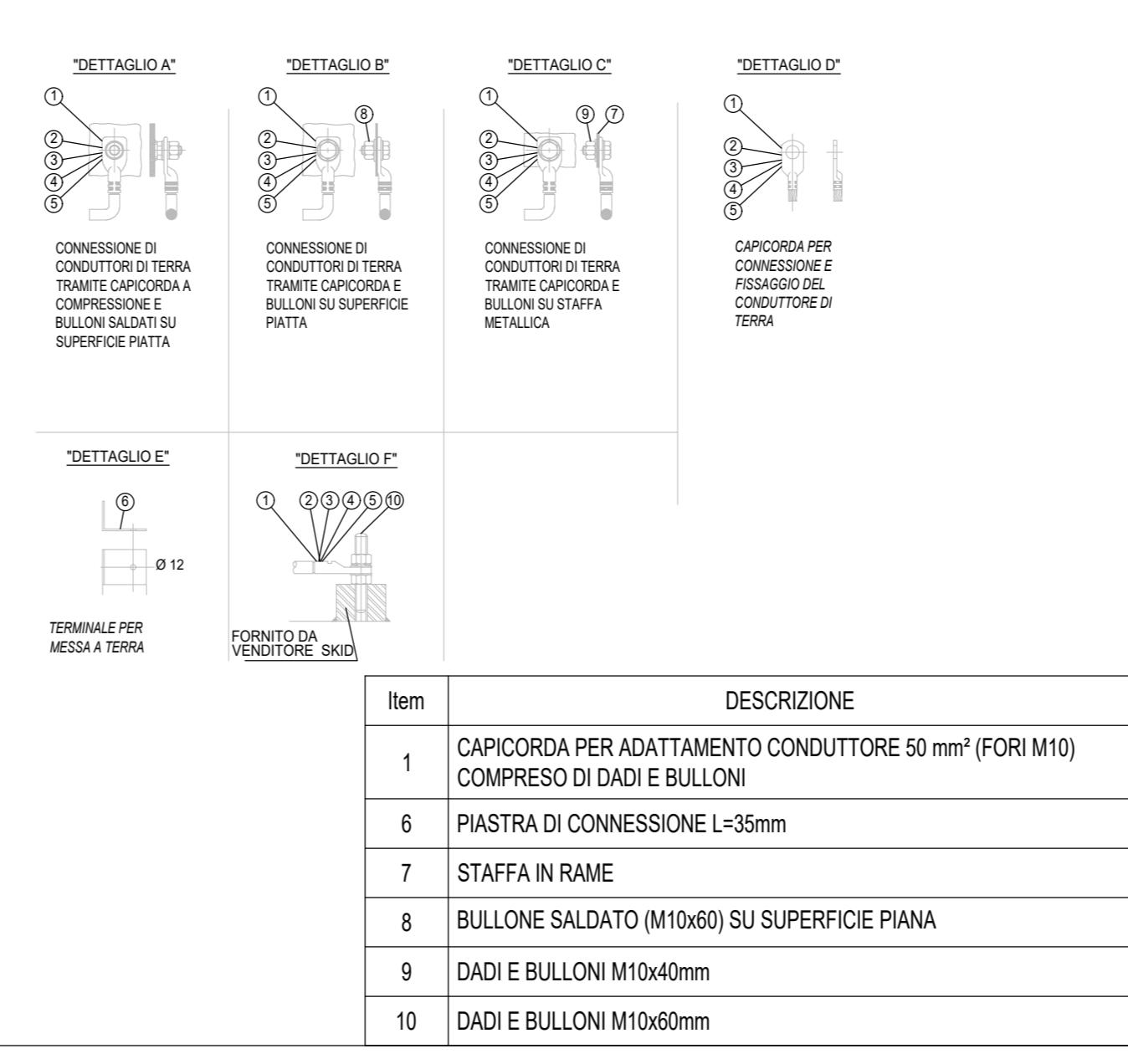
TIPICO DI INSTALLAZIONE STRUTTURE TRACKER



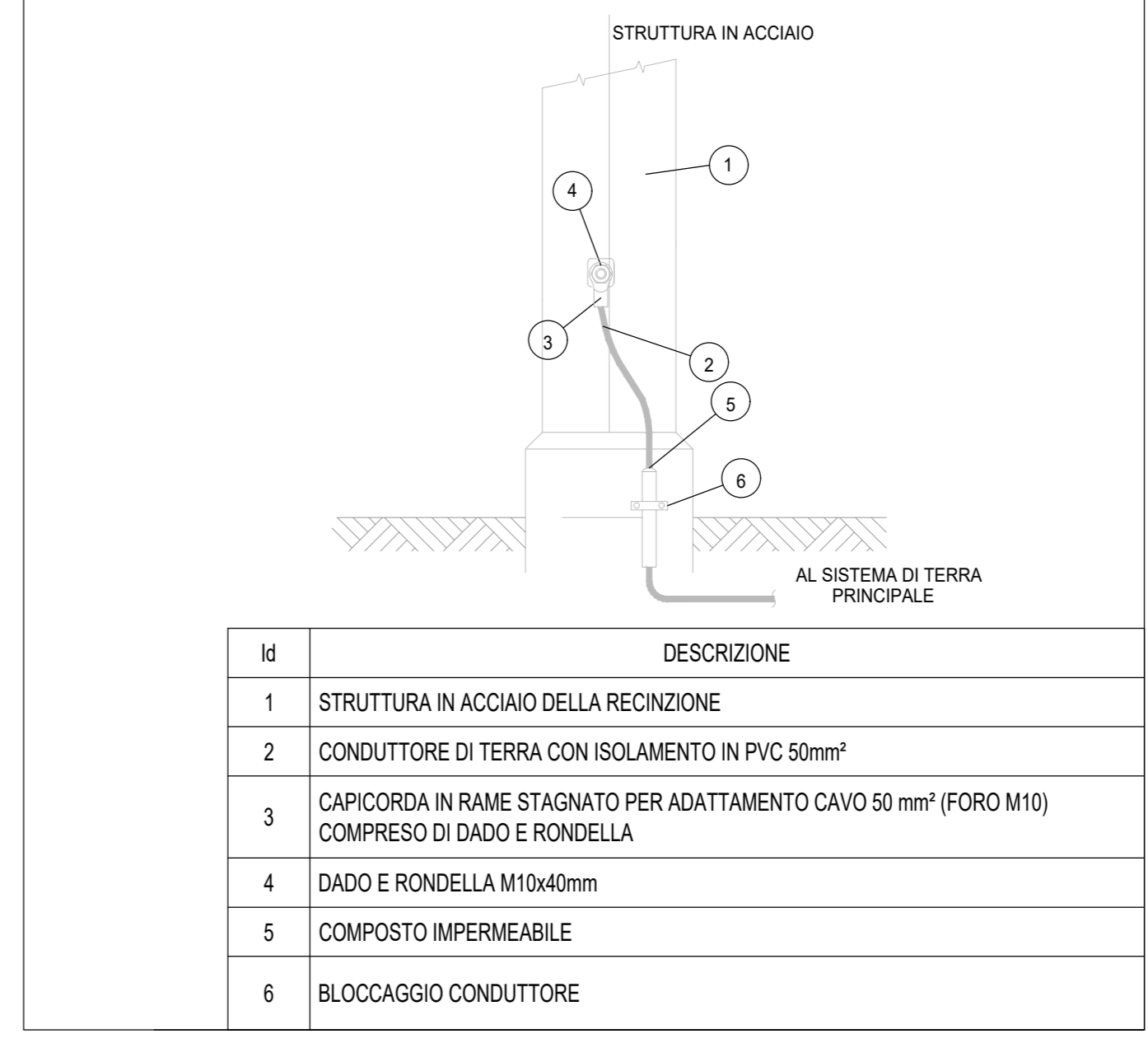
BARRA DI MESSA A TERRA SU STRUTTURA IN CALCESTRUZZO NON ISOLATA



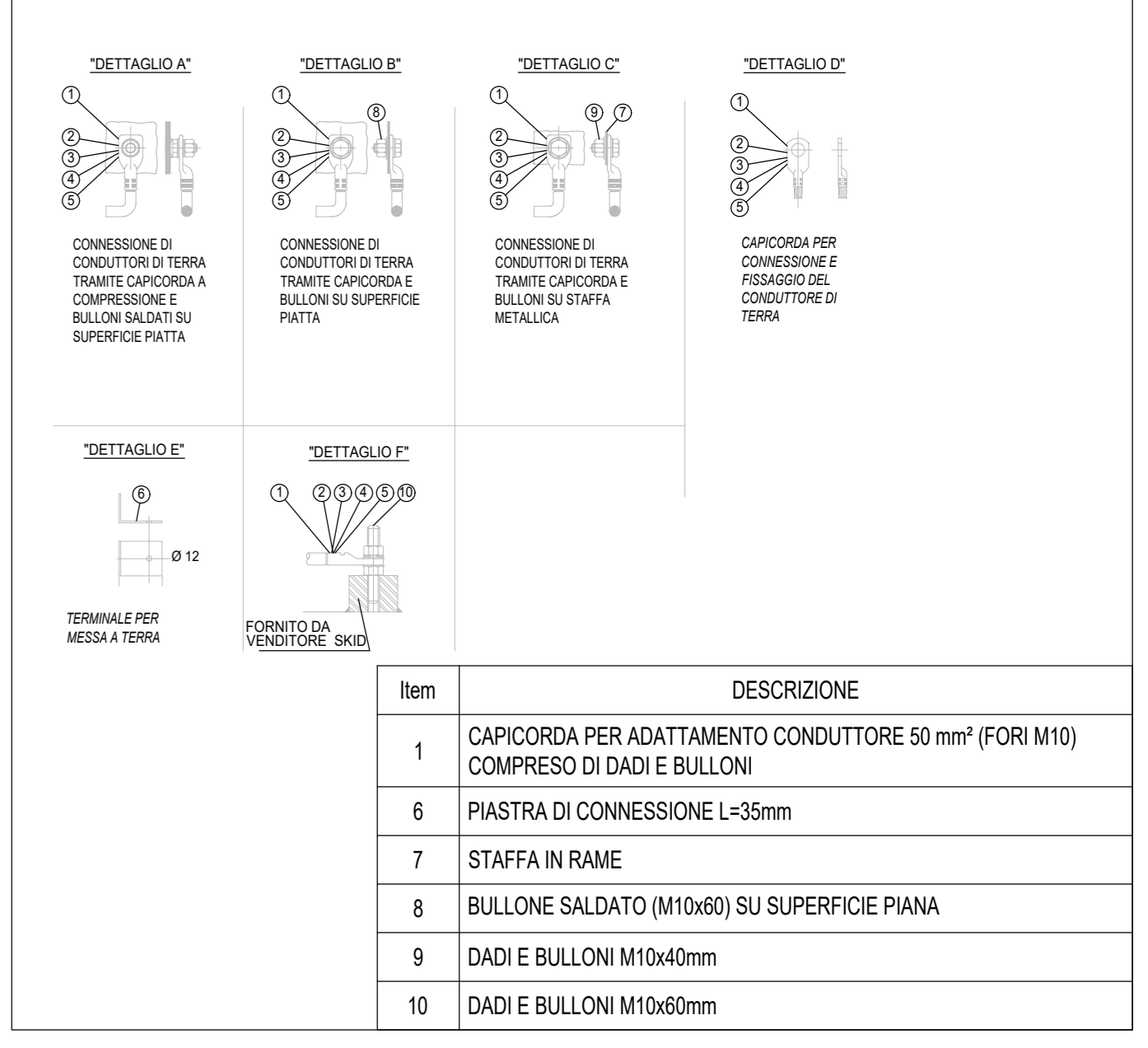
CONNESSIONE CONDUTTORI



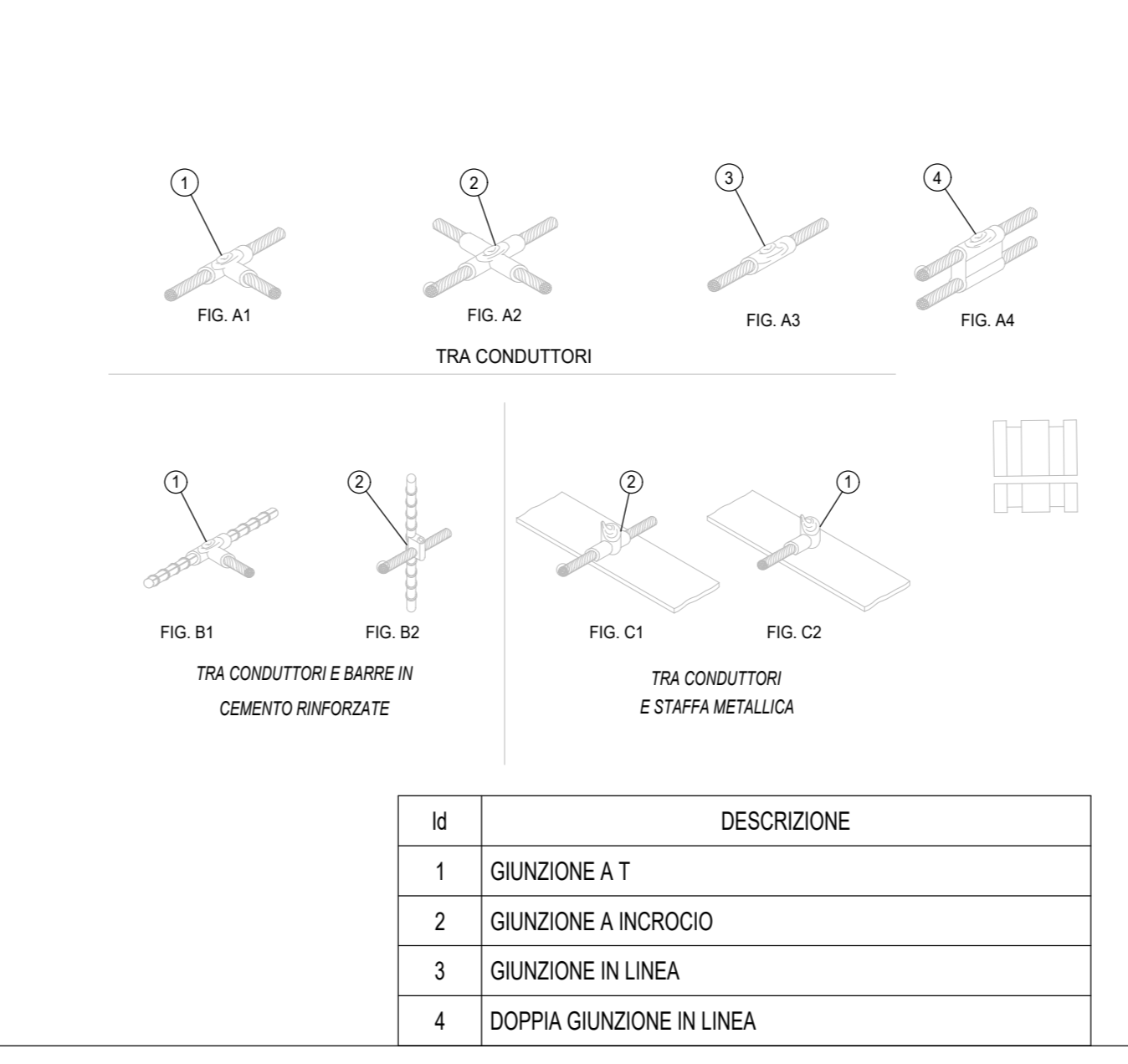
CONNESSIONE TIPICA AL SISTEMA DI TERRA DELLA RECINZIONE



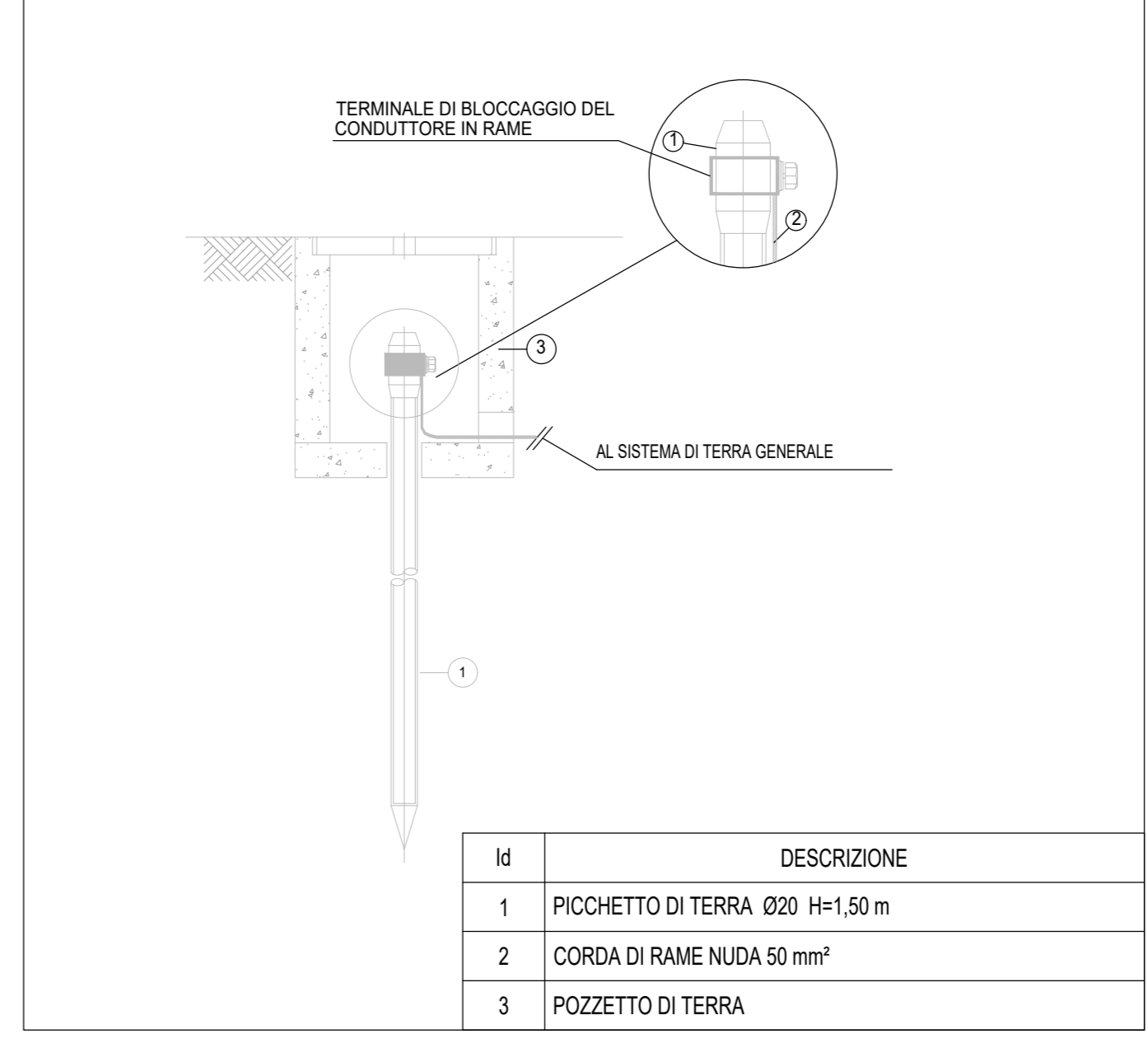
CONNESSIONE CONDUTTORI



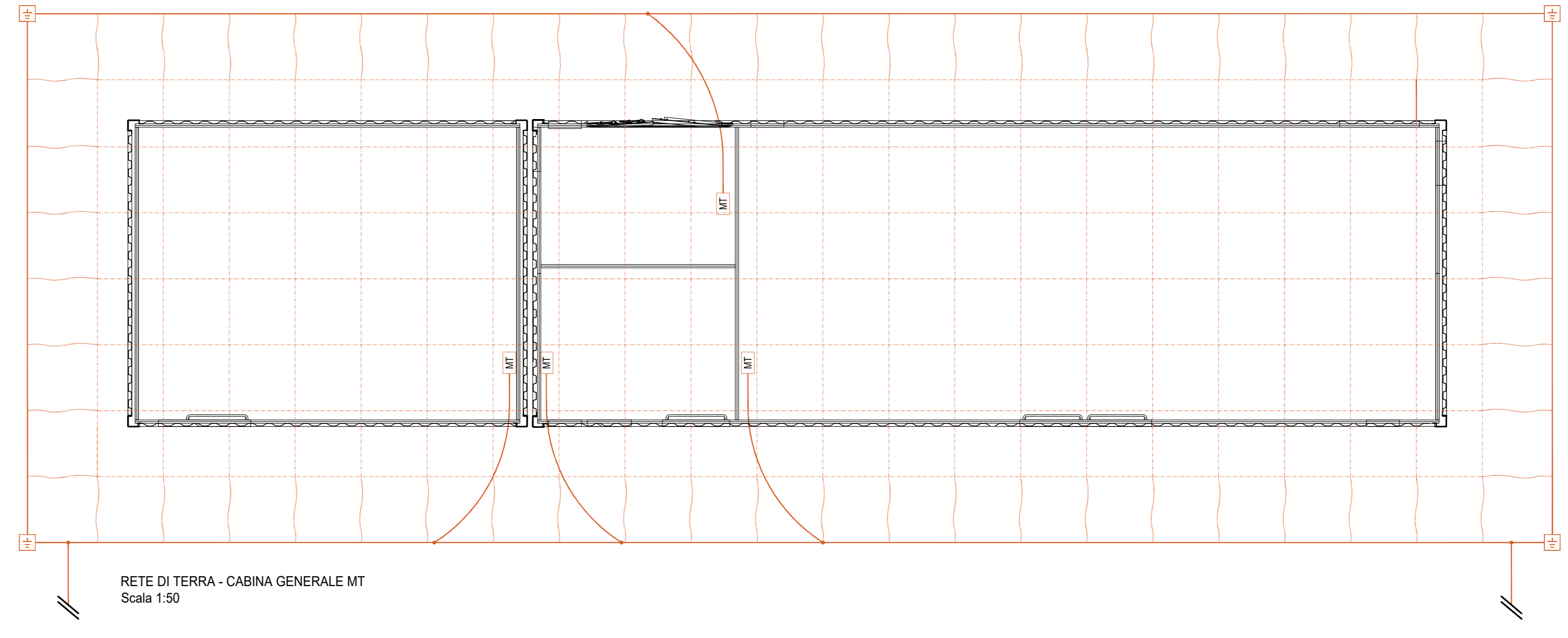
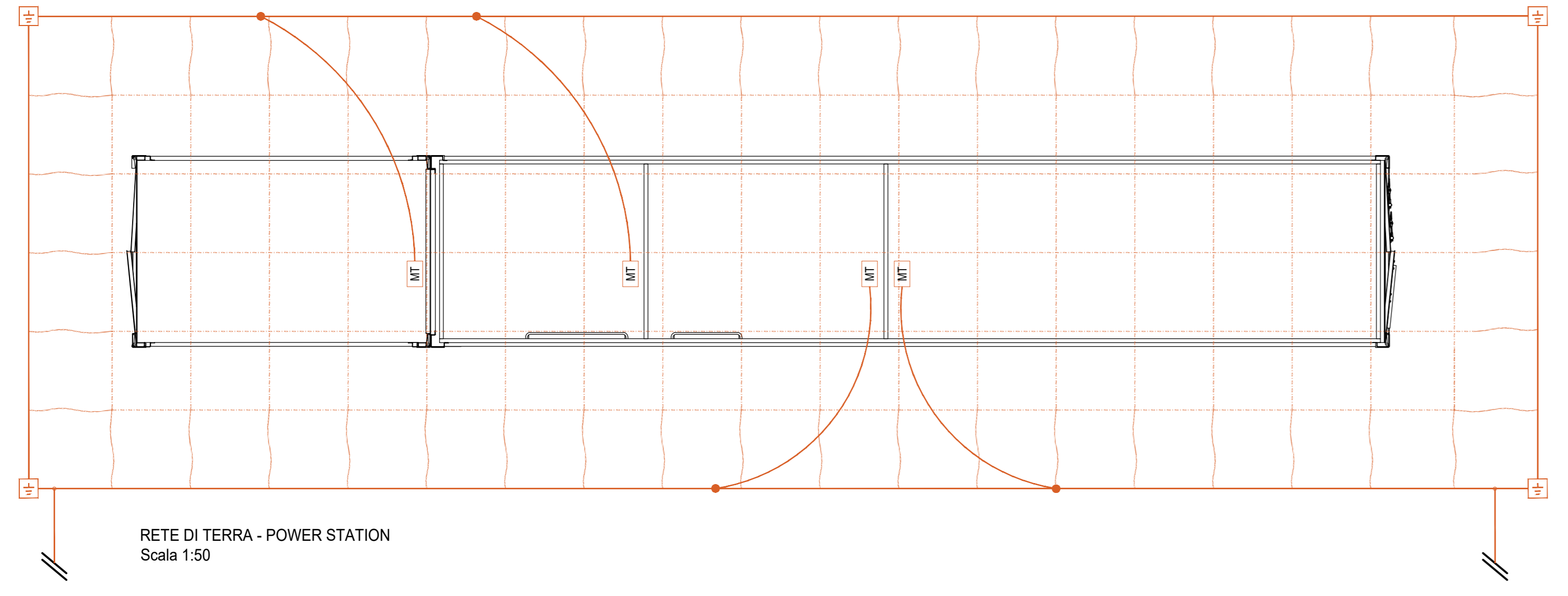
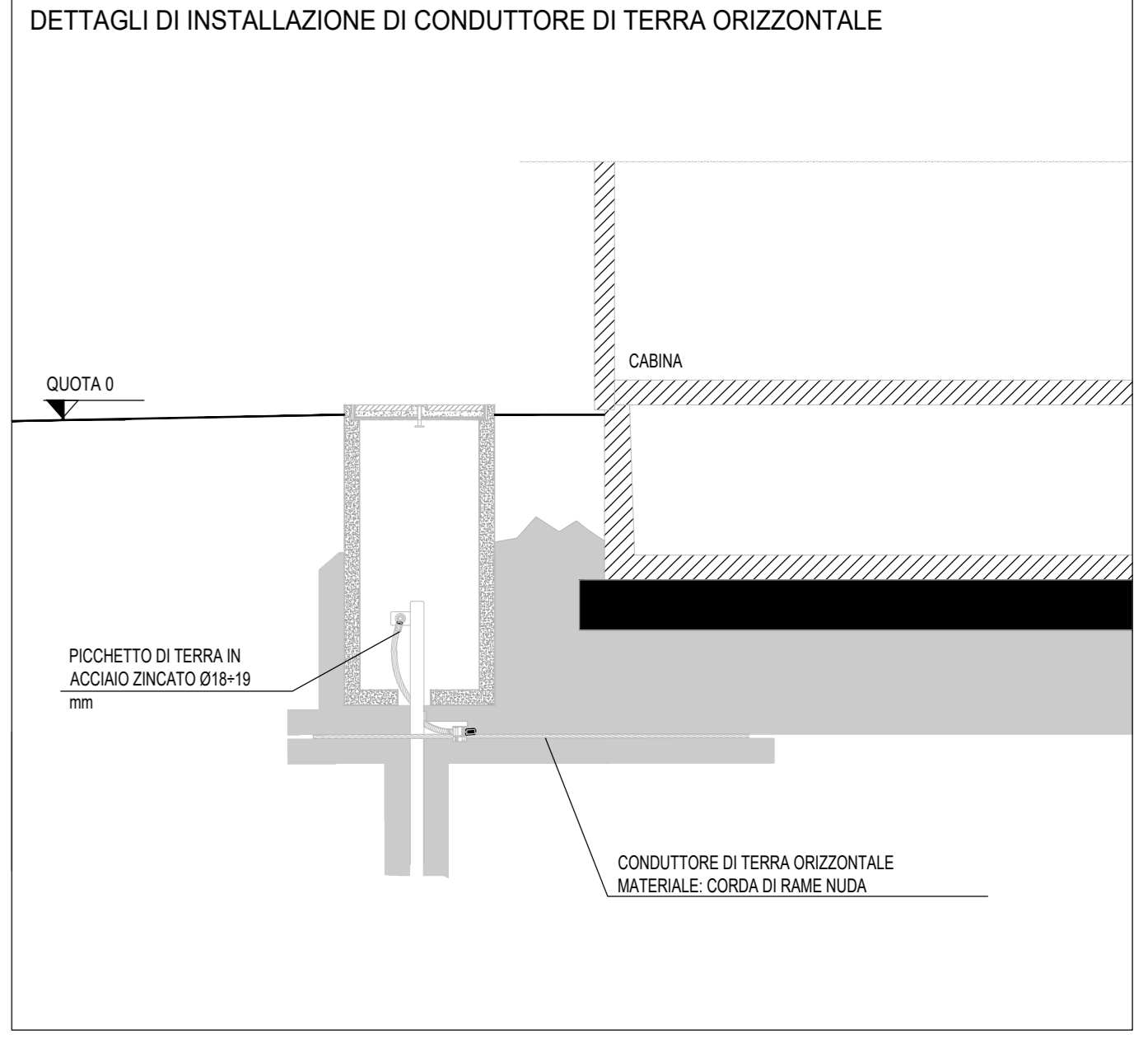
CONDUTTORI METALLICI SALDATI



MESSA A TERRA TIPO CON POZZETTO IN CALCESTRUZZO



DETTAGLI DI INSTALLAZIONE TIPICI DELLA TERRA



LEGENDA

- SITO CATASTALE
- RECINZIONE IN PROGETTO
- ACCESSO AREA IMPIANTO
- VIABILITA' INTERNA IN PROGETTO
- TRACKER
- CABINATI
- CABINA ELETTRICA GENERALE MT
- CABINA ELETTRICA DI CAMPO M1/MT
- LOCALE GUARDIANA E CONTROLLO ACCESSI
- MACAZZINO
- RETE DI TERRA

SCALA 1:4000 - 1 cm = 40 m

0 40 80 200 m
0 1 2 5 cm

REV.	DESCRIZIONE	APP.	MT	LC	DATA
0					08/2021

Montana Montana S.p.A. Via Carlo Magno, 5 - 20124 Milano - Tel. +39 02 54110111 Fax +39 02 54110100 www.montana.com

Convenzione: **TE GREEN DEV 2 Srl**
Piazza Wattani Montebelluna, 8 - 39100 Bolzano (BZ)

Progettista: **ING. LAURA CONTI**
Scritta all'Ordine degli Ingegneri della Provincia di Pavia al n. 1728

Oggetto: **IMPIANTO INTEGRATO AGRIVOLTAICO COLLEGATO ALLA RTN**
POTENZA NOMINALE 57,44 MWp
Comune di Stornaro (FG)

Titolo: **RETE DI TERRA** N. Tec. **19**

N. n. 2748_4469_ST_PD_T19_REV01_RETE DI TERRA Scala 1:50

E' METATA LA RIPRODUZIONE DI QUESTO DOCUMENTO SENZA PREVENTIVA AUTORIZZAZIONE SCRITTA DELLA MONTANA SPA