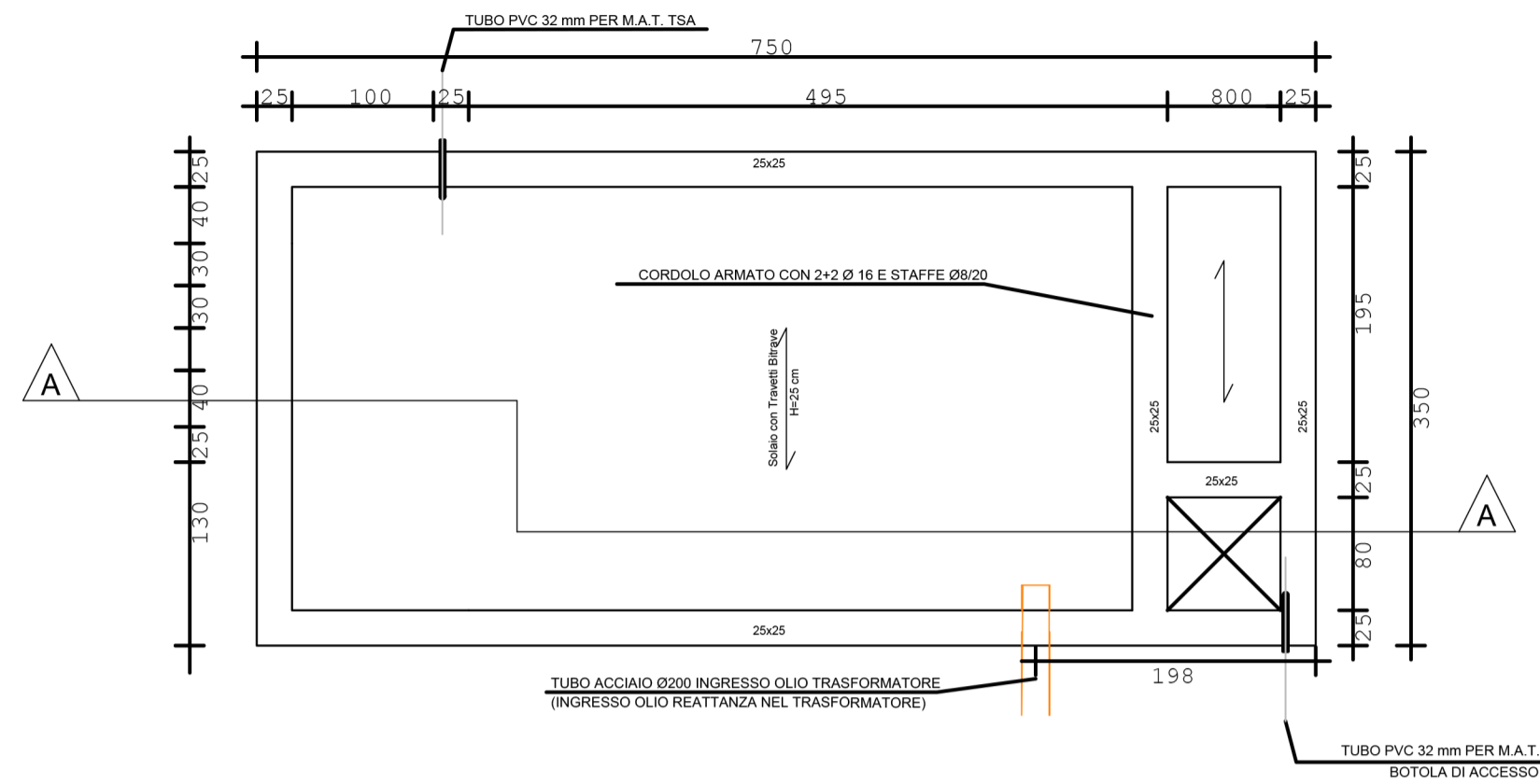
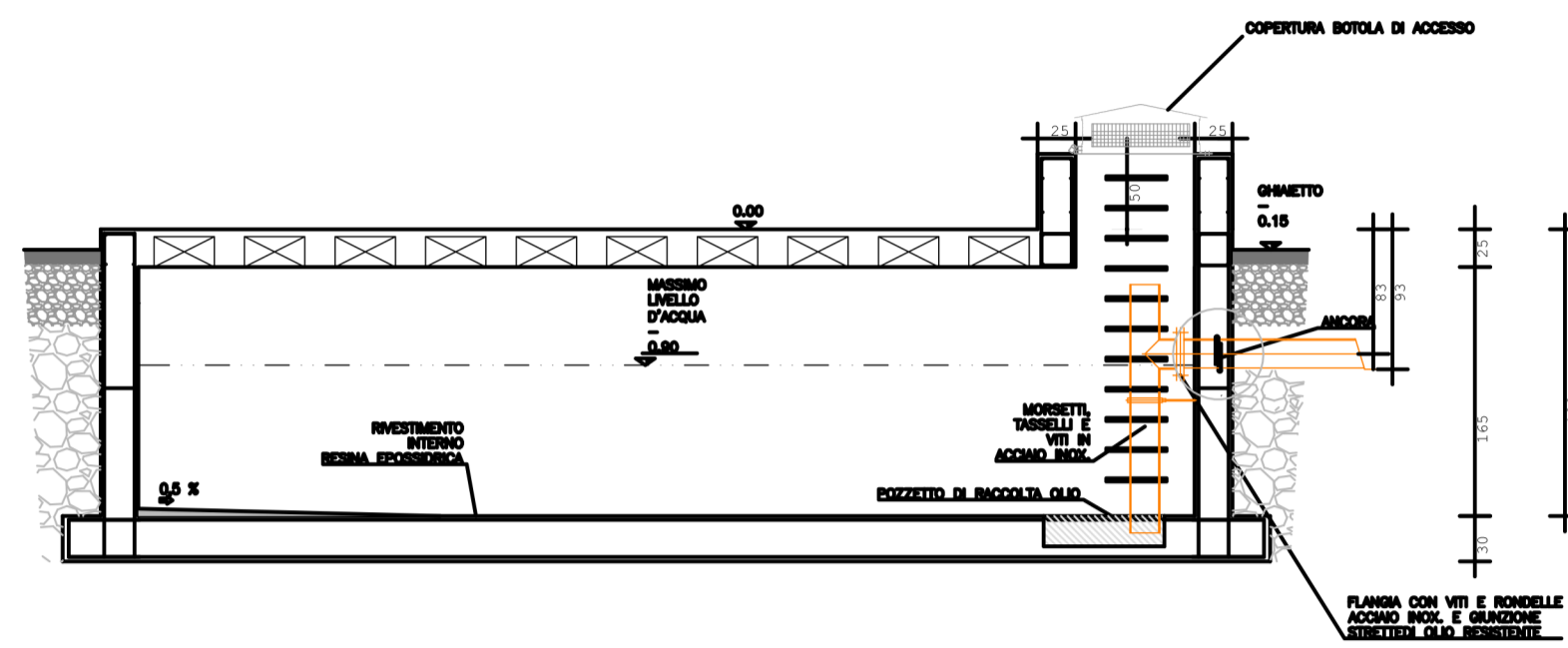


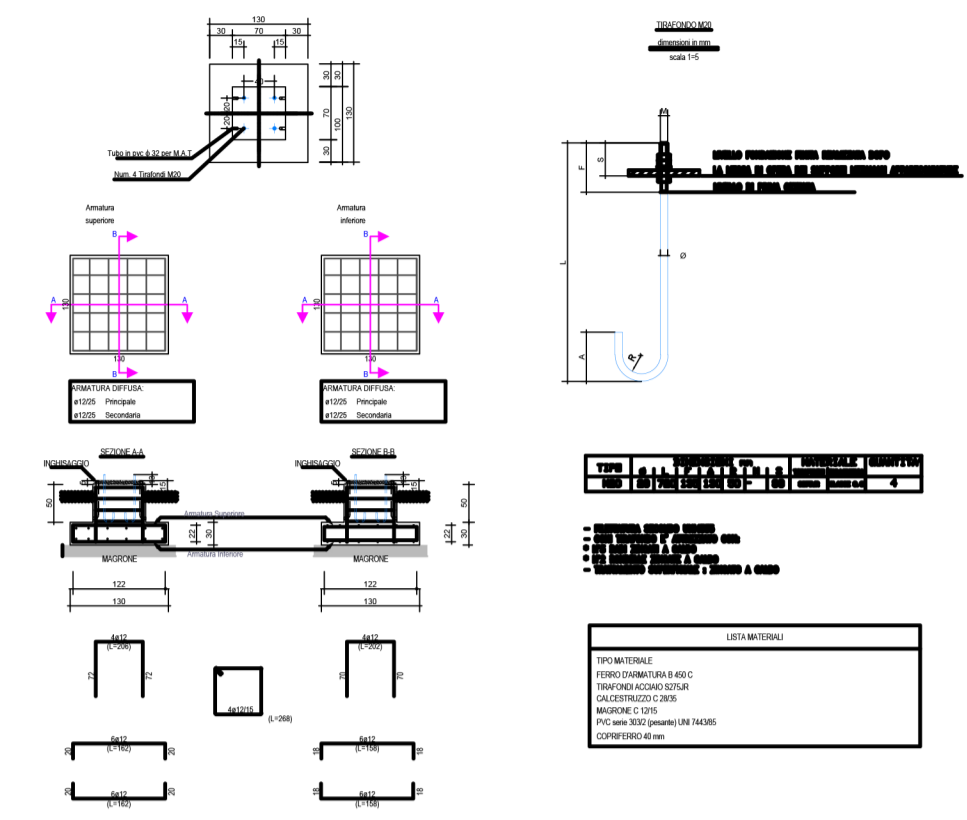
COPERTURA VASCA OLIO



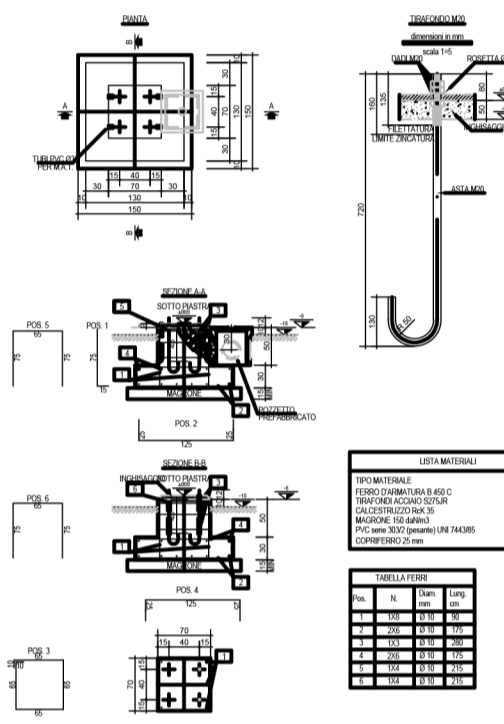
SEZIONE A - A



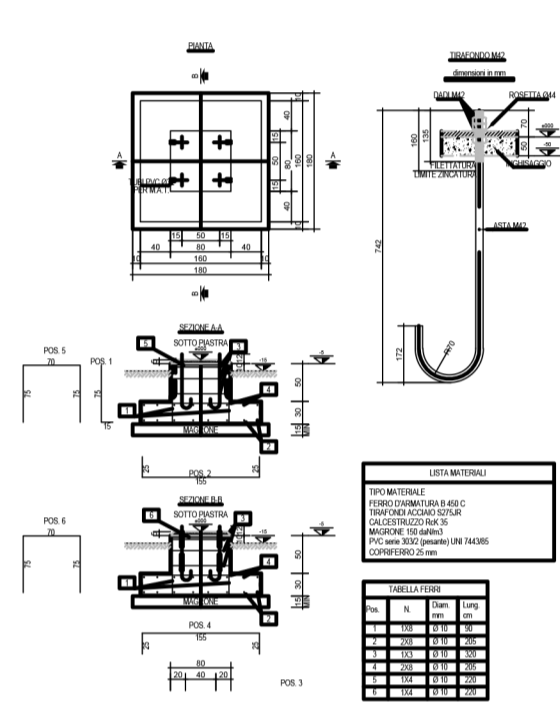
A8 - NEUTRO TR



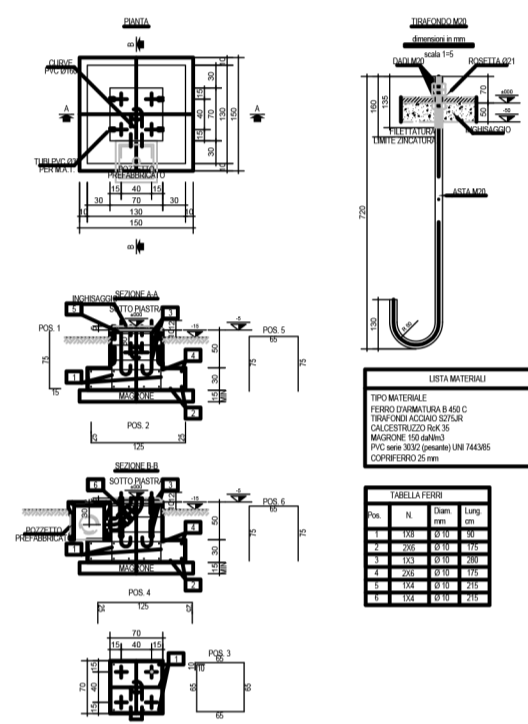
A0 - TERMINALE CAVO AT + A1 - SCARICATORE



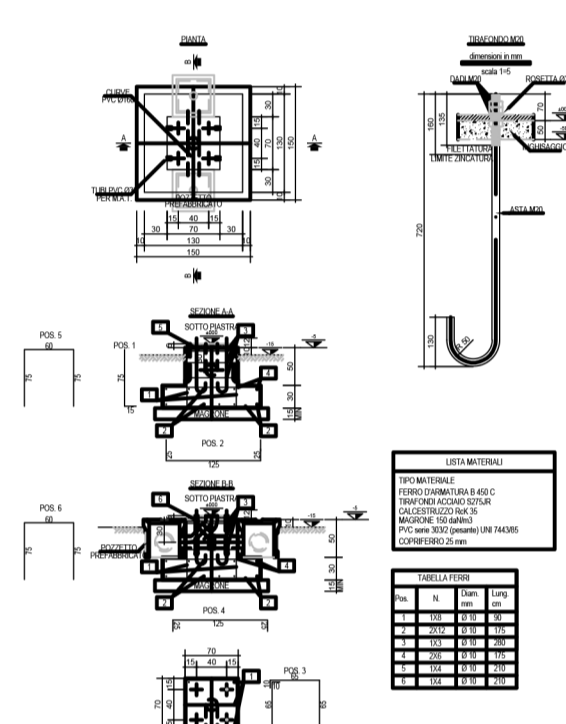
A1 - SCARICATORE



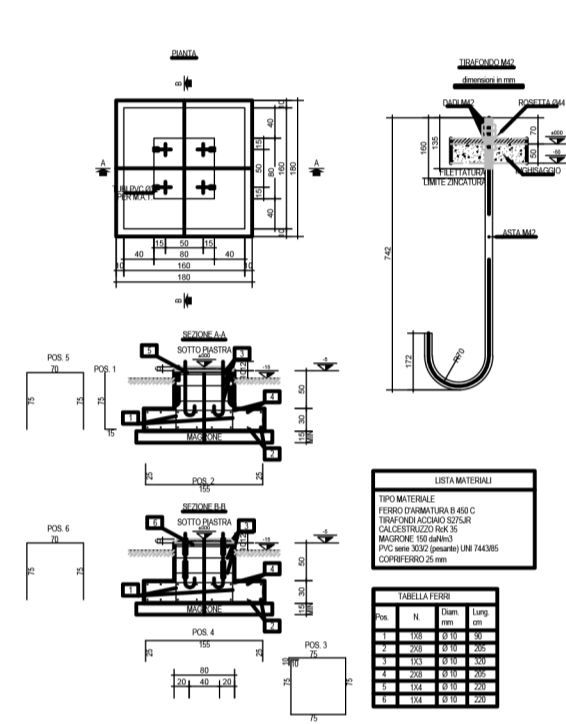
A2 - TRASFORMATORE DI TENSIONE (TV)



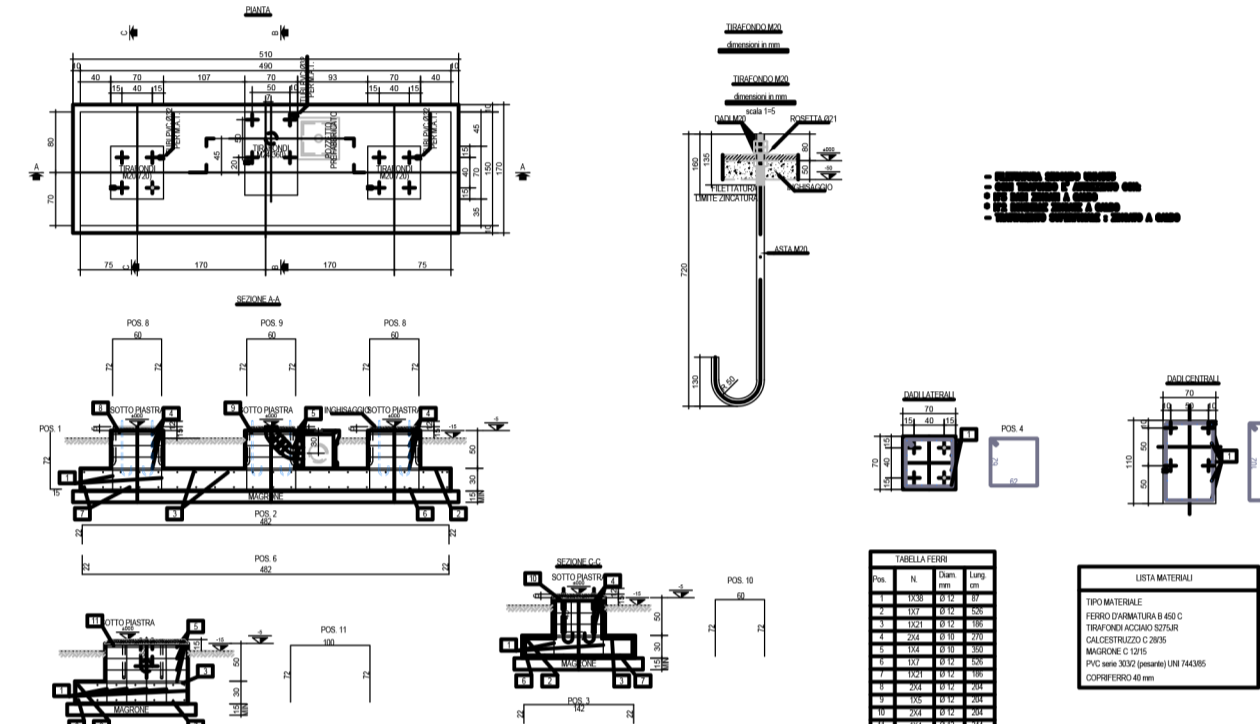
A4 - TRASFORMATORE DI CORRENTE (TA)



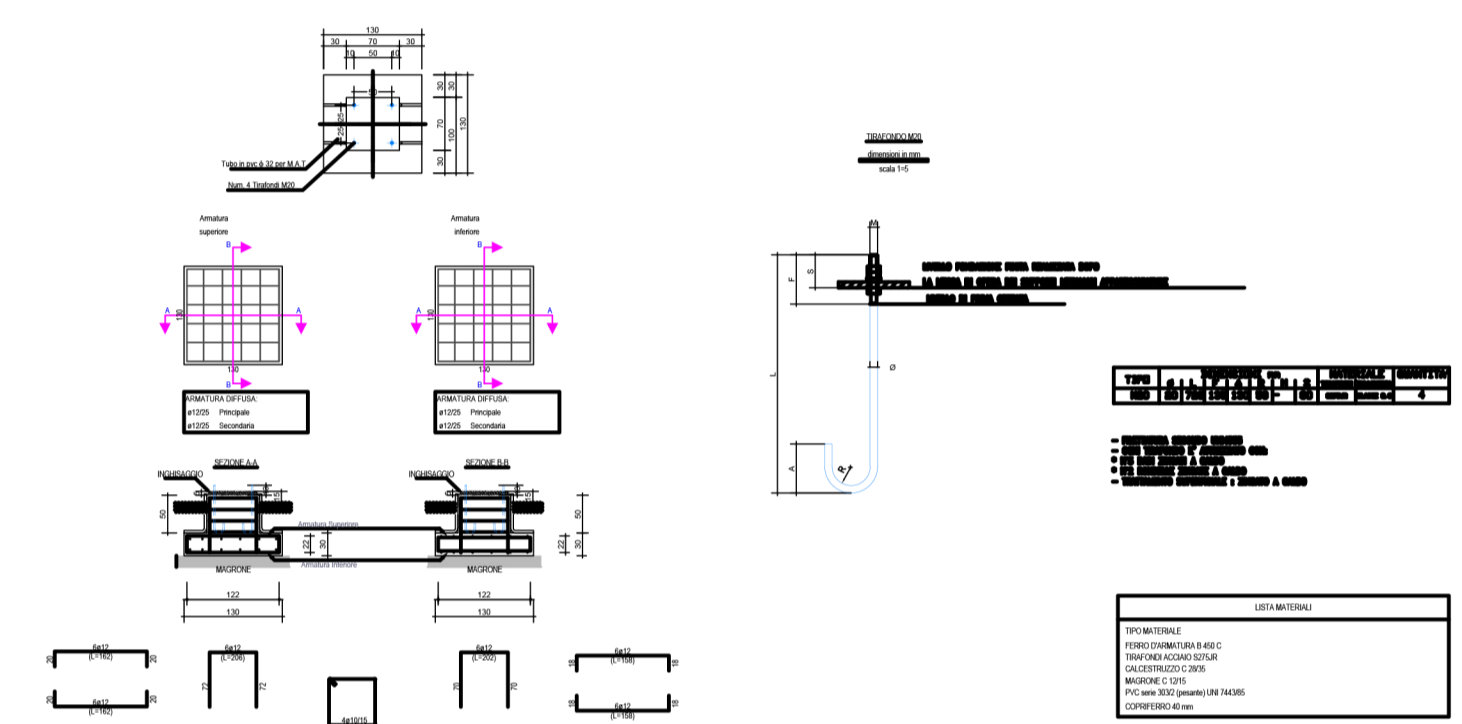
A5 - INTERRUITTORE AT



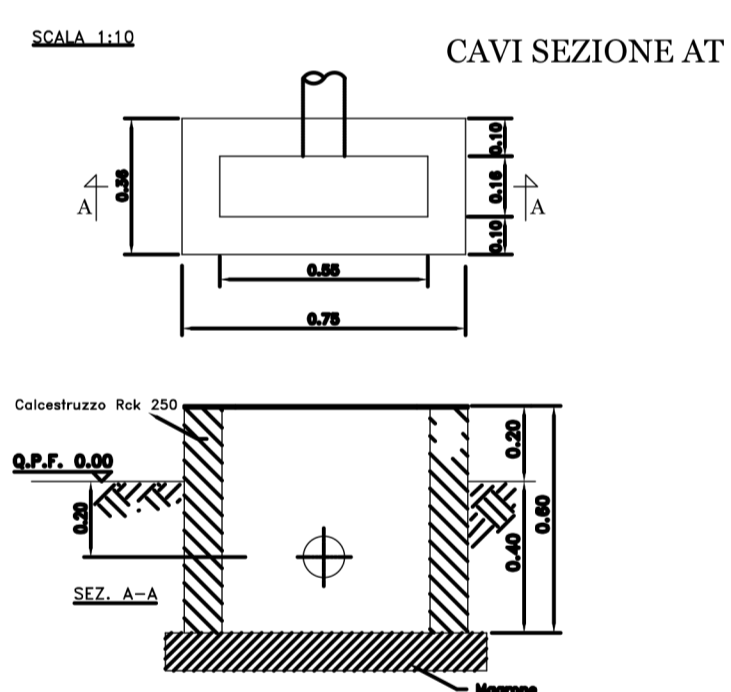
A3 - SEZIONATORE ORIZZONTALE AT



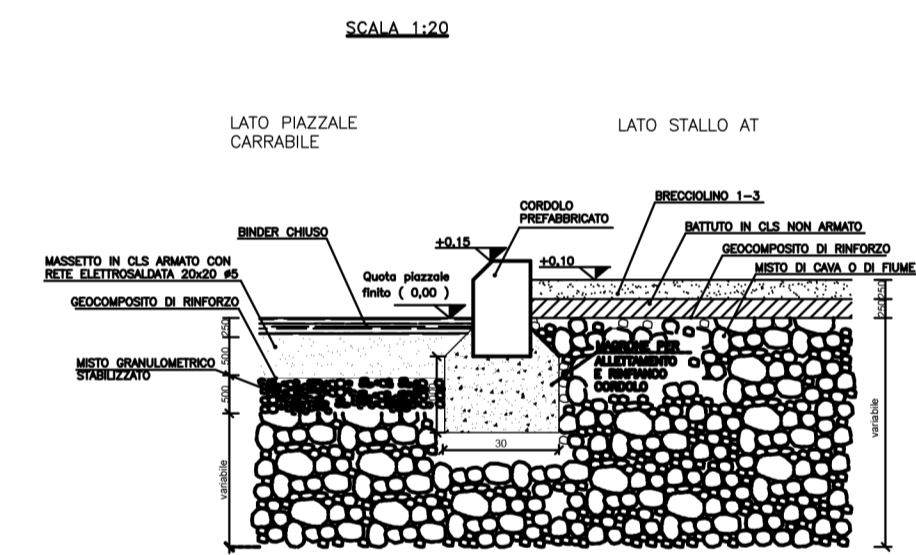
A12 - ROMPIFRATTA



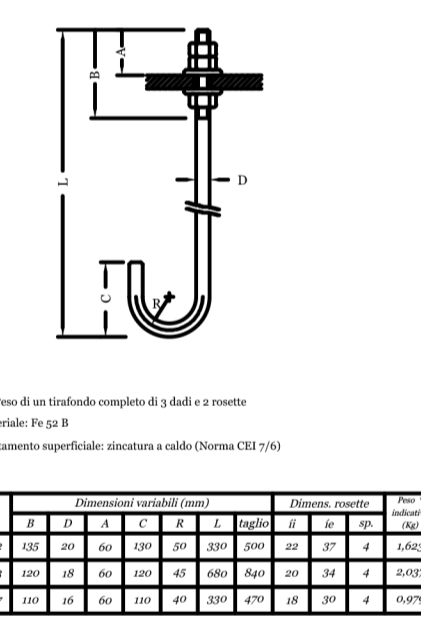
BASAMENTO PER ARMADIO SMISTAMENTO



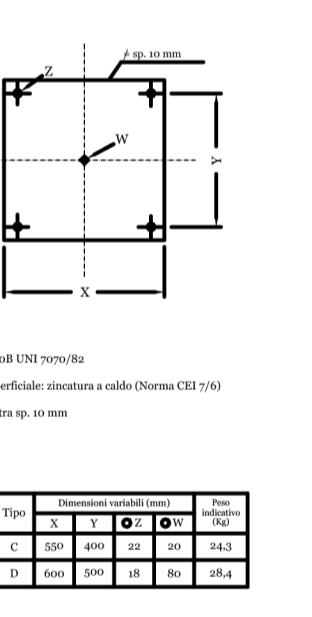
STRATIGRAFIA PIAZZALE



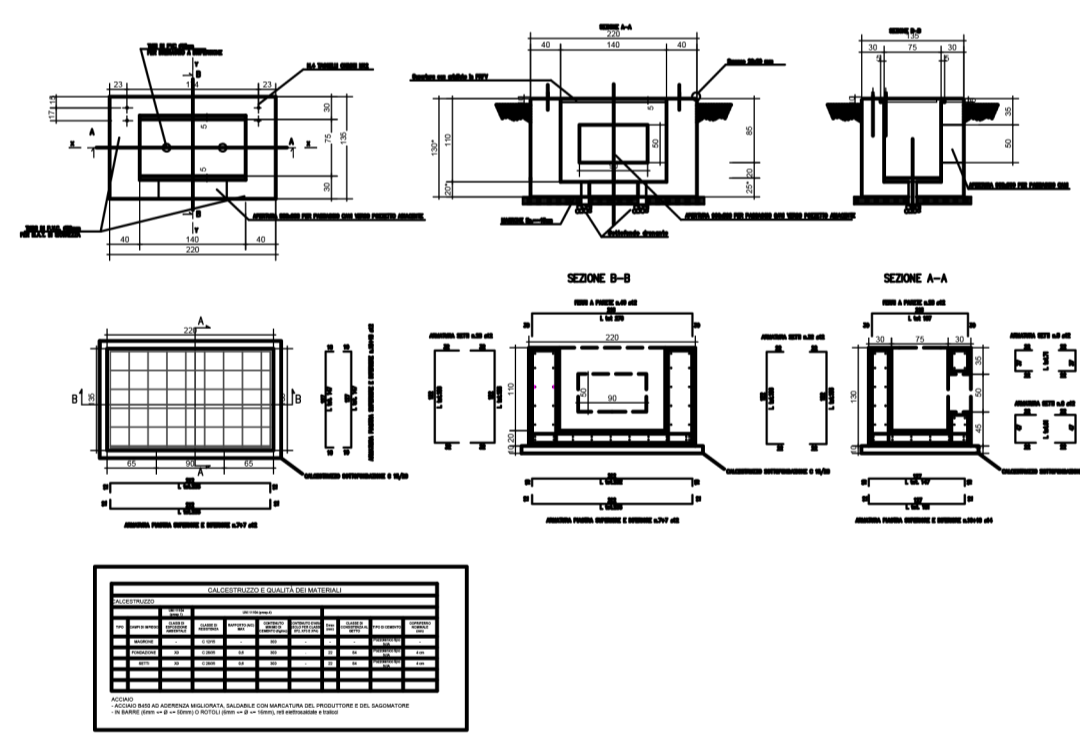
Tirafondi unificati per fissaggio strutture



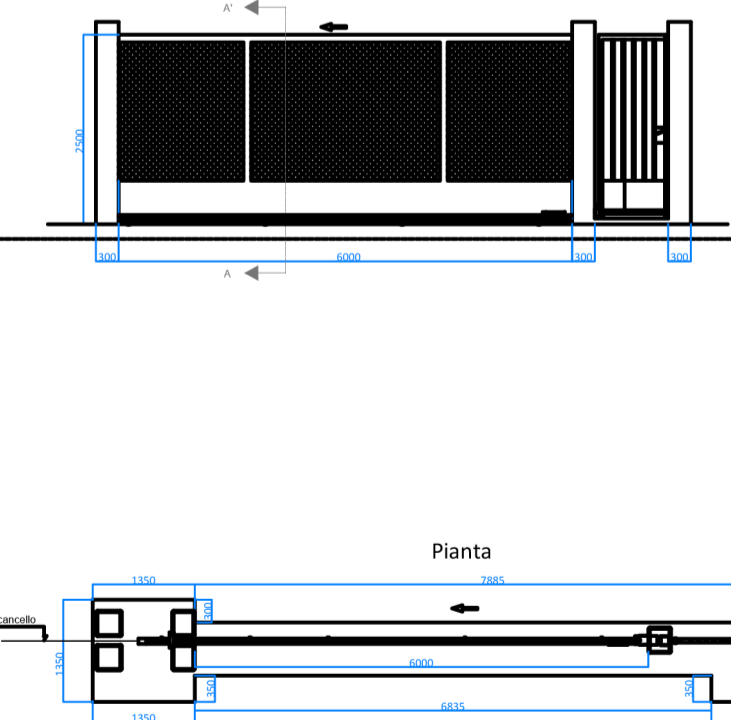
CONTROPIASTRE PER STRUTTURE TUBOLARI



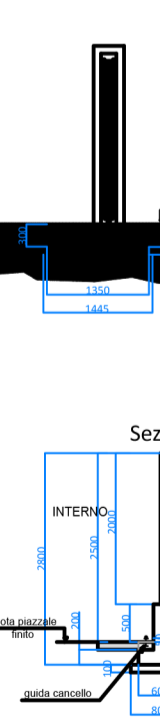
A13 - CASTELLETTO ARRIVO CAVI MT



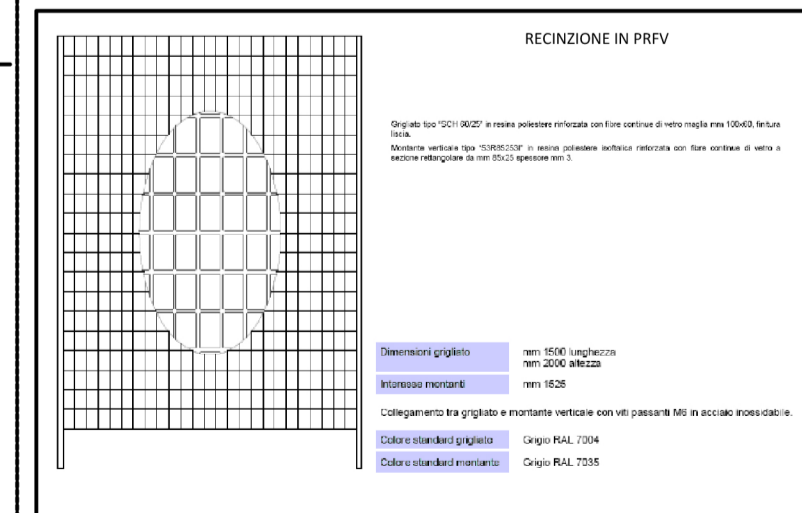
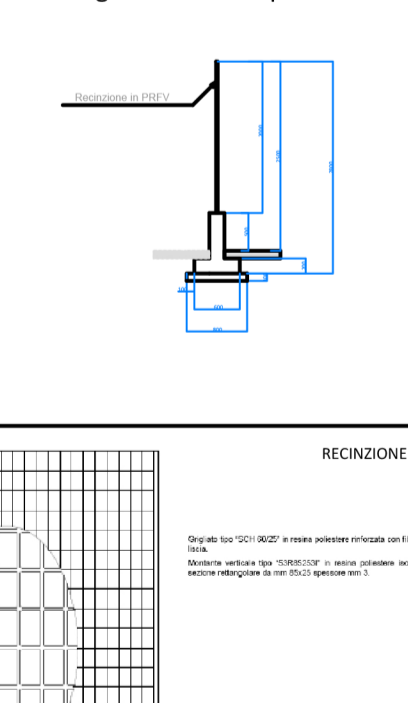
Prospetto



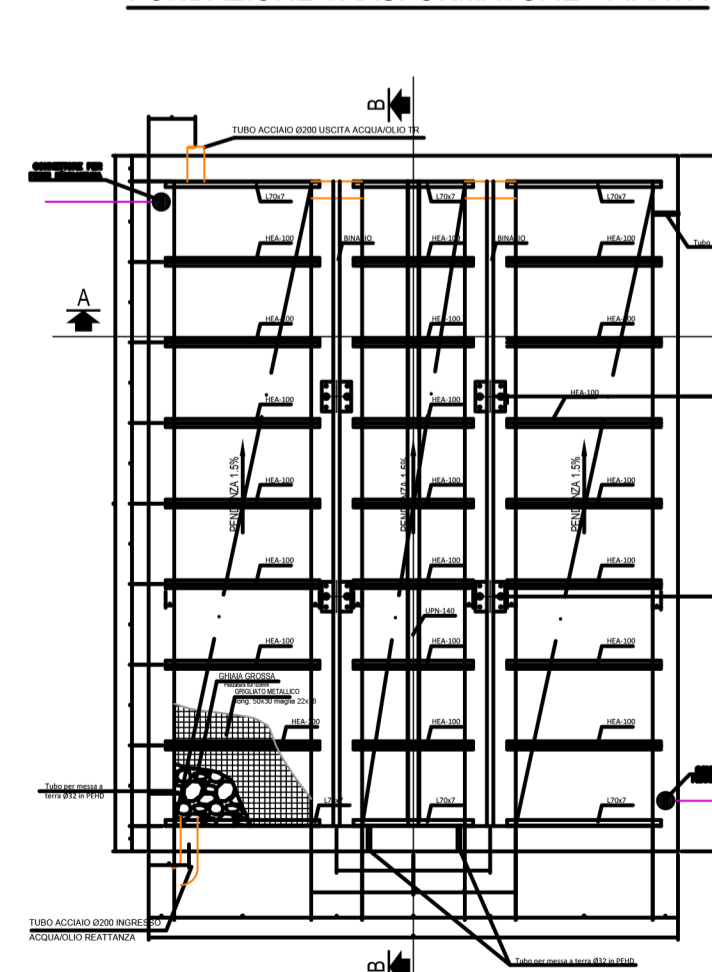
Sezione A-A'



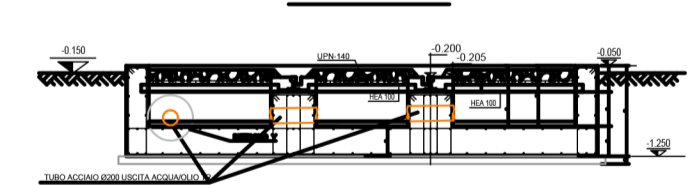
Dettaglio recinzione perimetrale



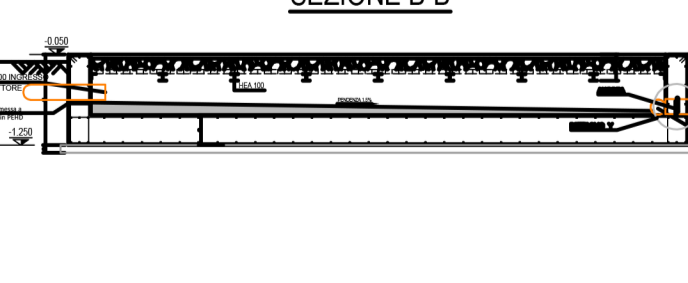
FONDAZIONE TRASFORMATORE - PIANTE



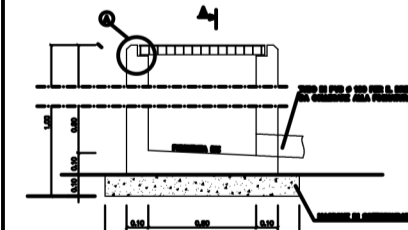
SEZIONE A-A



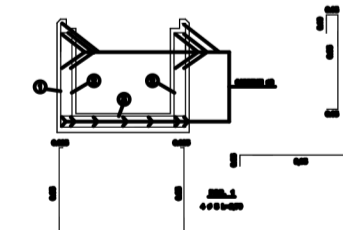
SEZIONE B-B



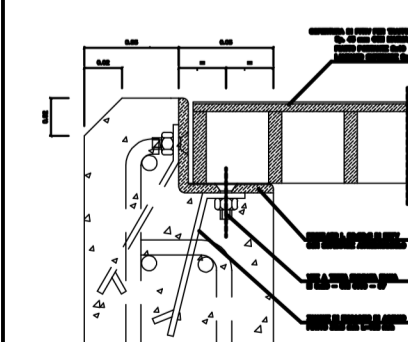
SEZIONE TRASVERSALE CUNICOLO CAVI AT



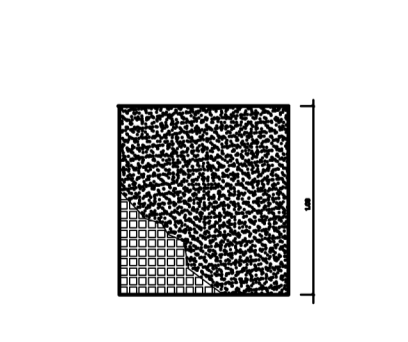
ARMATURA CUNICOLO CAVI AT



PARTICOLARE "A"



COPERTURA PRPV PER TRAFFICO MEDIO PESANTE



NOTA
- I CANCELLI IN COPERTURA METALLICA POTRANNO ESSERE ANCHE DI TIPO COMMERCIALE

* LE DIMENSIONI DELLE MASSE DEI CINGOLI DEI PROFILATI E DEI MOVIMENTI SONANO DI TIPO COMMERCIALE

Montana concepisce, progetta, realizza e installa

Montana S.p.A. Tel. +39.02.54118173
Via Carlo Angelo Fumagalli, 6 - Fax +39.02.54129890
20143 Milano www.montanaonline.com P.IVA 10414270156
Cap. Soc. 600.000,00 €

Milano (sede certificata ISO9001) Palermo Cagliari Roma

Comittente: **TE GREEN DEV 2 Srl**
Piazza Walther Vongelwede, 8 - 39100 Bolzano (BZ)

Progettisti: **ING. GIOVANNI ANTONIO SARACENO**
Iscritto all'Ordine degli Ingegneri della Provincia di Reggio Calabria al n.1629

Oggetto: **IMPIANTO INTEGRATO AGRIVOLTICO COLLEGATO ALLA RTN POTENZA NOMINALE 57,44 MWp**
Comune di Stornara (FG)

Tavola: **STAZIONE UTENZA - PARTICOLARI COSTRUTTIVI** N. Tav. **25**

No. Rf. 2748_4469_ST_PD_T25_REV0_STAZIONE UTENZA - PARTICOLARI COSTRUTTIVI Scala VARE

È VIETATA LA RIPRODUZIONE DI QUESTO DOCUMENTO SENZA PREVENTIVA AUTORIZZAZIONE SCRITTA DELLA MONTANA SPA