

LEGENDA

- NUOVA SE RTN "Stornara 2"
- STALLO RTN Assegnato
- CAVIDOTTO AT

0	EMISIONE	3E	RF	LC	09/2021
REV.	DESCRIZIONE	DESIGN.	CONTROL.	APPROV.	DATA

Montana consacra, progetta, rispetta l'ambiente

Montana S.p.A.
Via Carlo Azeglio Fumagalli, 6
20143 Milano
Tel. +39(0)2.54118173
Fax +39(0)2.54129890
www.montanaitalia.com

PAIA 10414270156
Cap. Soc. €30.000,00 €

DNV-GL
REGISTRATO IN ITALIA
REG. N. 10071/18014001

Committente: **TE GREEN DEV 2 Srl**
Piazza Walther Vangelwede, 8 - 39100 Bolzano (BZ)

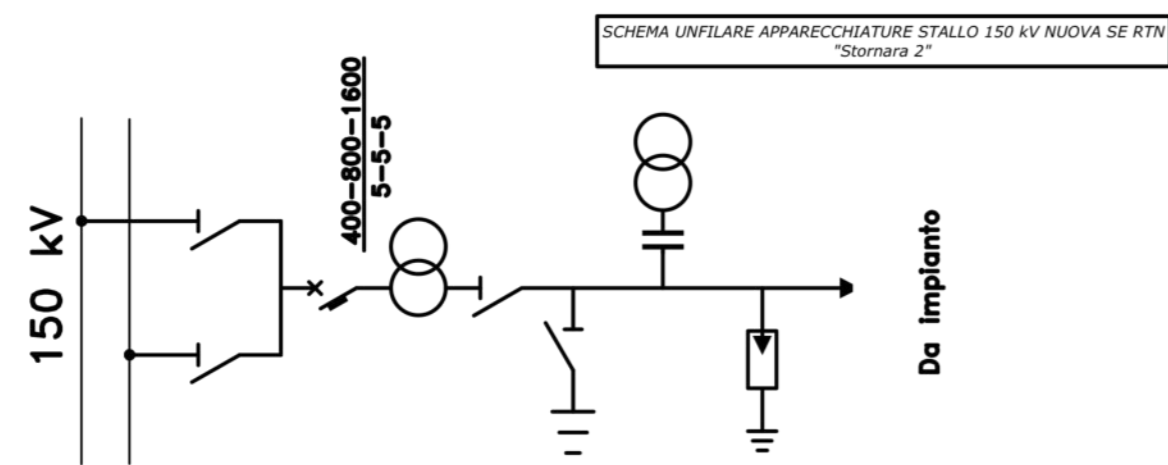
Progettisti: **ING. GIOVANNI ANTONIO SARACENO**
Iscritto all'Ordine degli Ingegneri della Provincia di Reggio Calabria al n.1629

Oggetto: **IMPIANTO INTEGRATO AGRIVOLTAICO COLLEGATO ALLA RTB**
POTENZA NOMINALE 57,44 MWp
Comune di Stornara (FG)

Tavola: **Dettaglio Ingresso RTN** 1 di 2 N. Tav. 27.1

№. RII 2748_4469_ST_PD_T27_REVO_DETAGLIO INGRESSO RTN - OPERE DI CONNESSIONE Scala 1:500

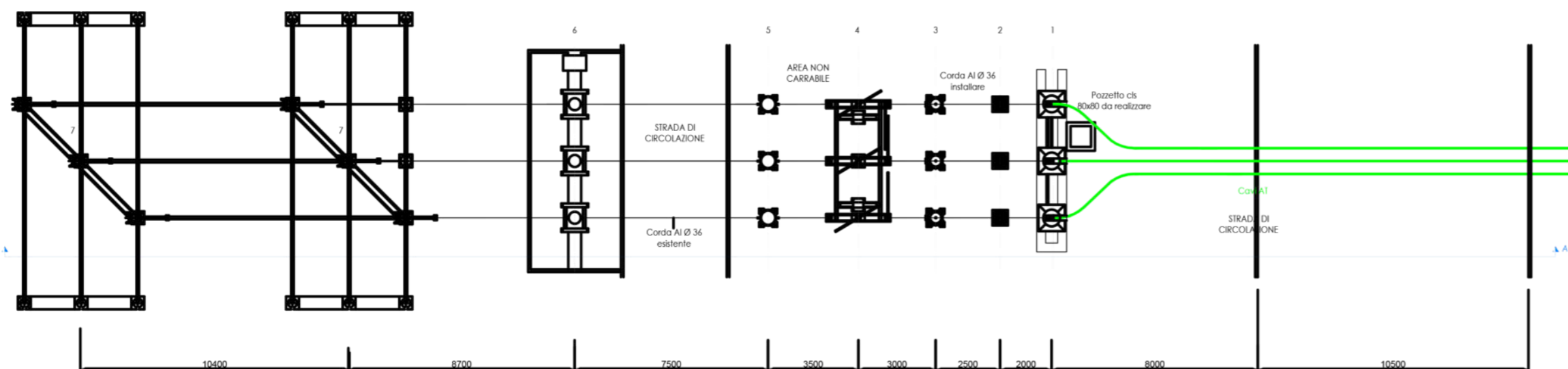
È VIETATA LA RIPRODUZIONE DI QUESTO DOCUMENTO SENZA PREVENTIVA AUTORIZZAZIONE SCRITTA DELLA MONTANA SPA



LEGENDA

	INGRESSO TERMINAZIONE AT
	AUTOTRASFORMATORE
	INTERUTTORE
	SEZIONATORE DI M.A.T.
	SEZIONATORE
	SEZIONATORE COMBINATO LINEA/TERRA
	SCARICATORE
	TRASFORMATORE DI CORRENTE
	TRASFORMATORE DI TENSIONE

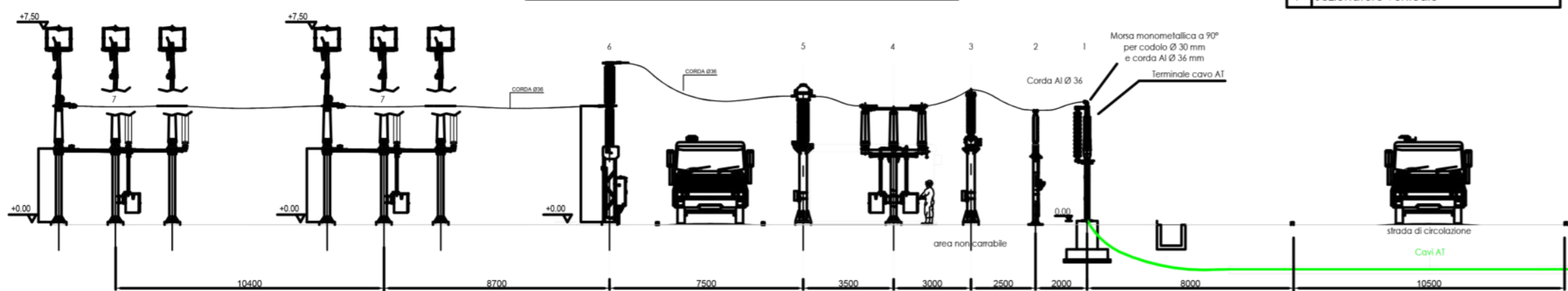
PLANIMETRIA APPARECCHIATURE STALLO 150 kV NUOVA SE RTN "Stornara 2"



LEGENDA STALLO DI CONSEGNA NUOVA SE TERNA 150 kV

1	Terminali cavi AT
2	Scaricatore AT
3	TVC esistente
4	Sezionatore orizzontale
5	TA esistente
6	Interuttore tripolare
7	Sezionatore verticale

SEZIONE APPARECCHIATURE STALLO 150 kV NUOVA SE RTN - LINEA IN CAVO "Stornara 2"



(Scala 1:200)

1	2	3	4	5	6
I					I
H					H
G					G
F					F
E					E
D					D
C					C
B					B
A					A

0	EMISSIONE	3E	RF	LC	09/2021
REV.	DESCRIZIONE	DISEGN.	CONTROL.	APPROV.	

Montana
conoscere, progettare, rispettare l'ambiente

Montana SpA
Via Carlo Angelo Furrigalli, 6
20143 Milano
Tel. +39.02.54118173
Fax +39.02.54129890
www.montanariente.com

PIA 10414270156
Cap. Soc. 600.000,00 €

CERTIFICAZIONE DI SISTEMA DI GESTIONE
DNV-GL
ISO 9001 e ISO 14001

Committente
TE GREEN DEV 2 Srl
Piazza Walther Vongelwede, 8 - 39100 Bolzano (BZ)

Progettisti
ING. GIOVANNI ANTONIO SARACENO
Iscritto all'Ordine degli Ingegneri della Provincia di Reggio Calabria al n.1629

Oggetto
IMPIANTO INTEGRATO AGRIVOLTAICO COLLEGATO ALLA RTB
POTENZA NOMINALE 57,44 MWp
Comune di Stornara (FG)

Tavola
Dettaglio Ingresso RTN
2 di 2
N. Tav. 27.2

Ns. Rif. 2748_4469_ST_PD_T27_REVO_DETAGLIO INGRESSO RTN - OPERE DI CONNESSIONE
E' VIETATA LA RIPRODUZIONE DI QUESTO DOCUMENTO SENZA PREVENTIVA AUTORIZZAZIONE SCRITTA DELLA MONTANA SPA

Scala 1:200