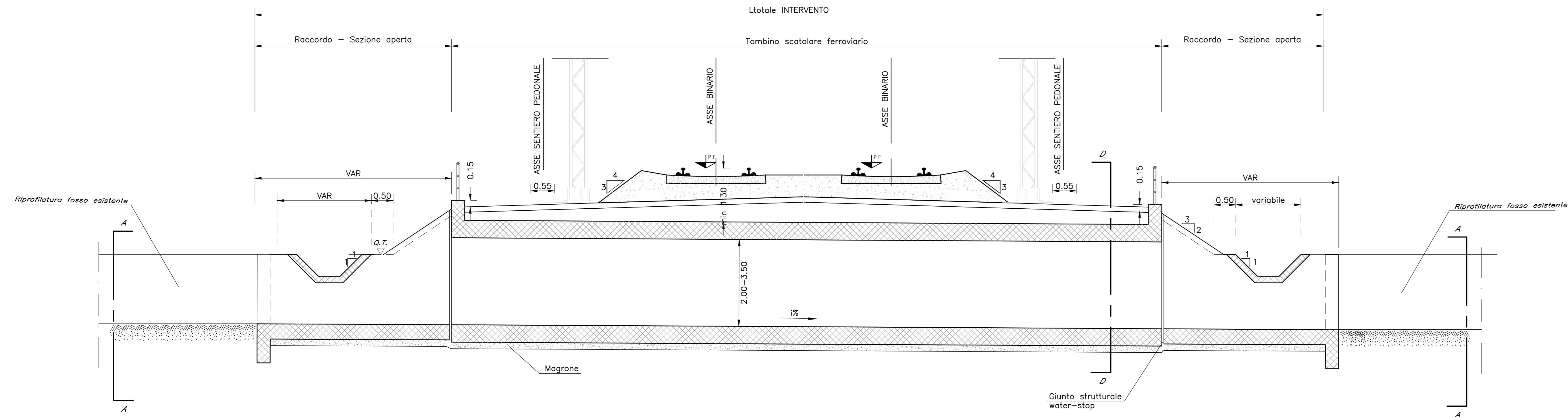
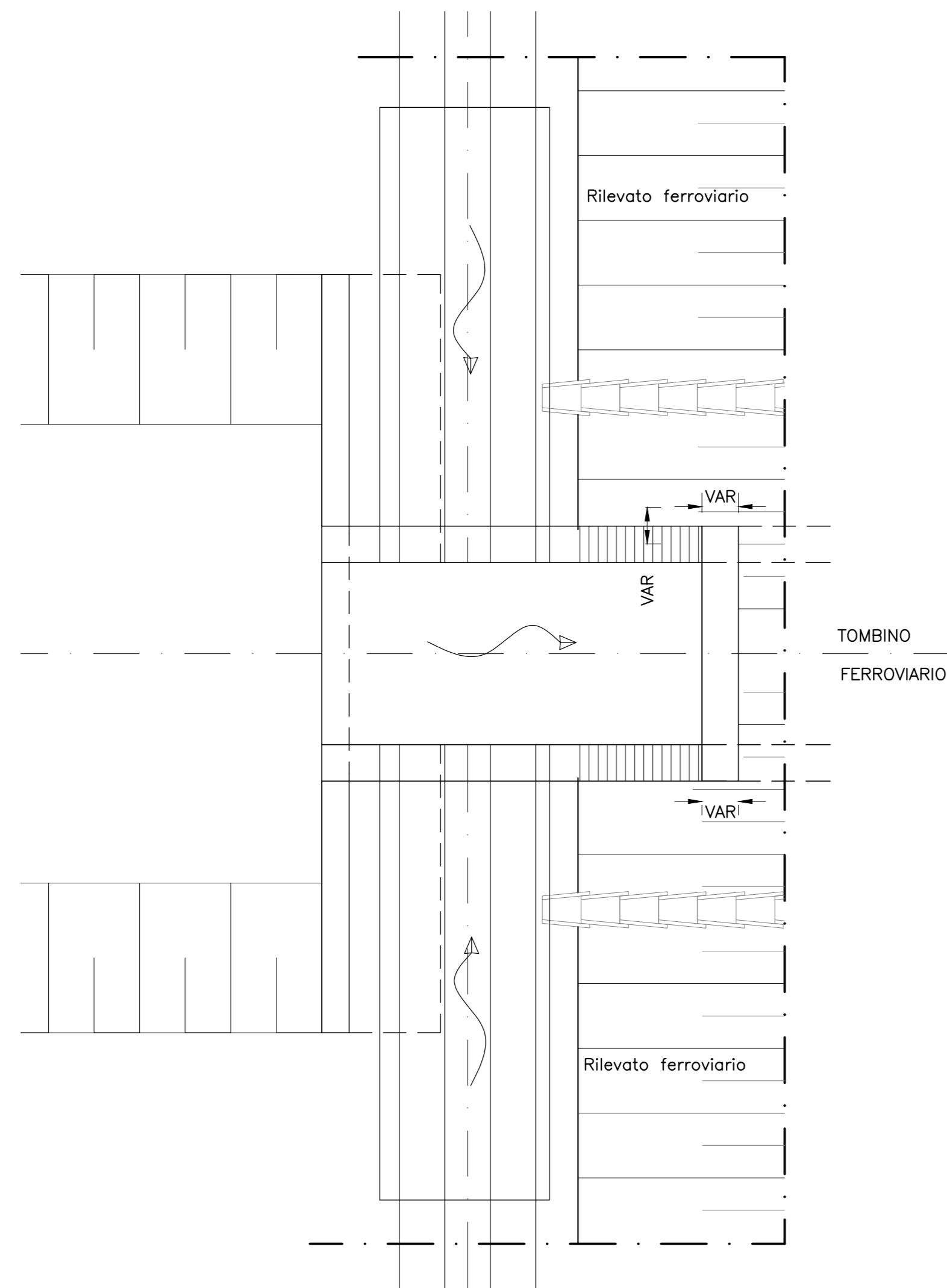


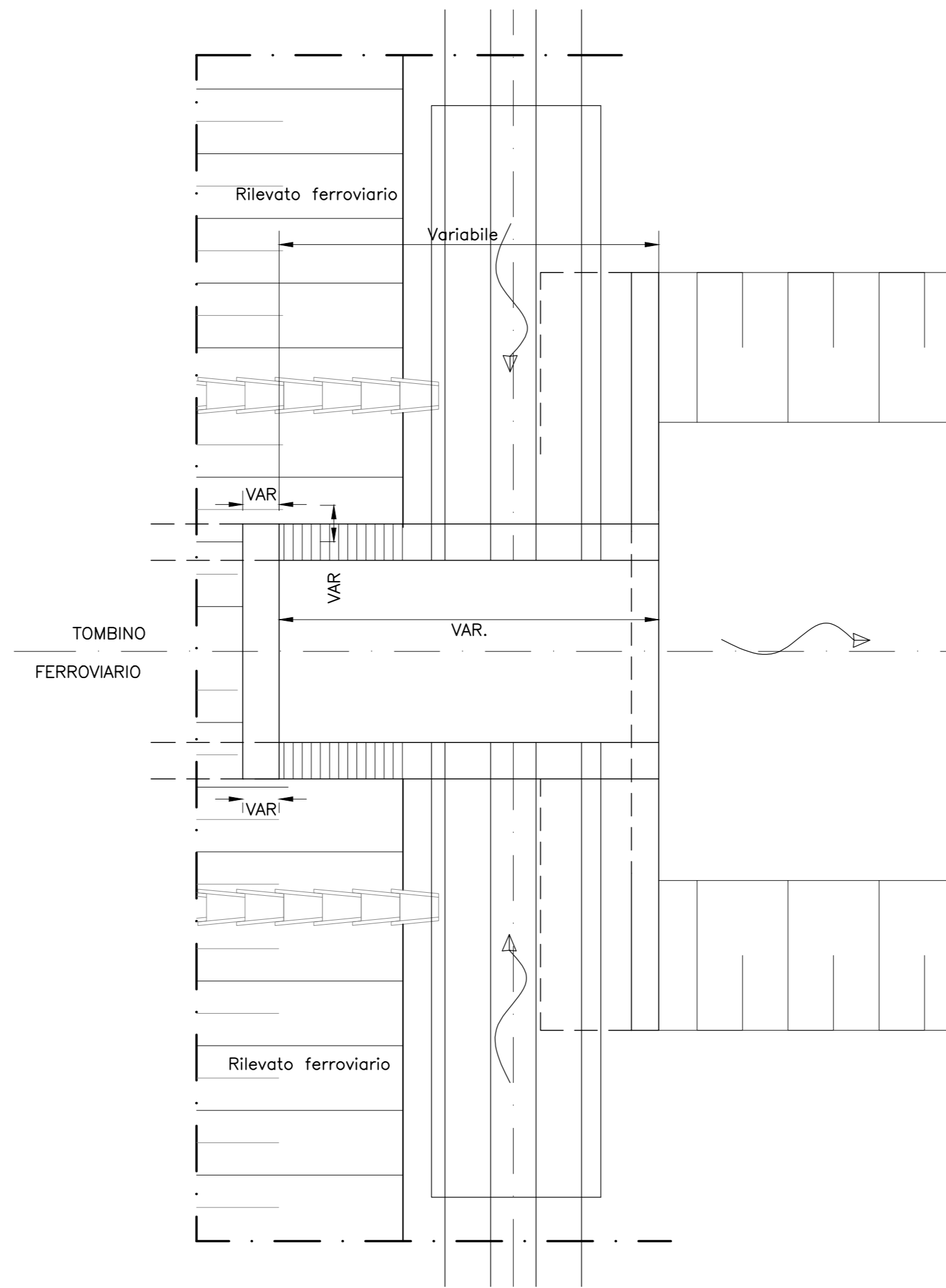
TOMBINO SCATOLARE – SEZIONE LONGITUDINALE TIPO  
scala 1:50



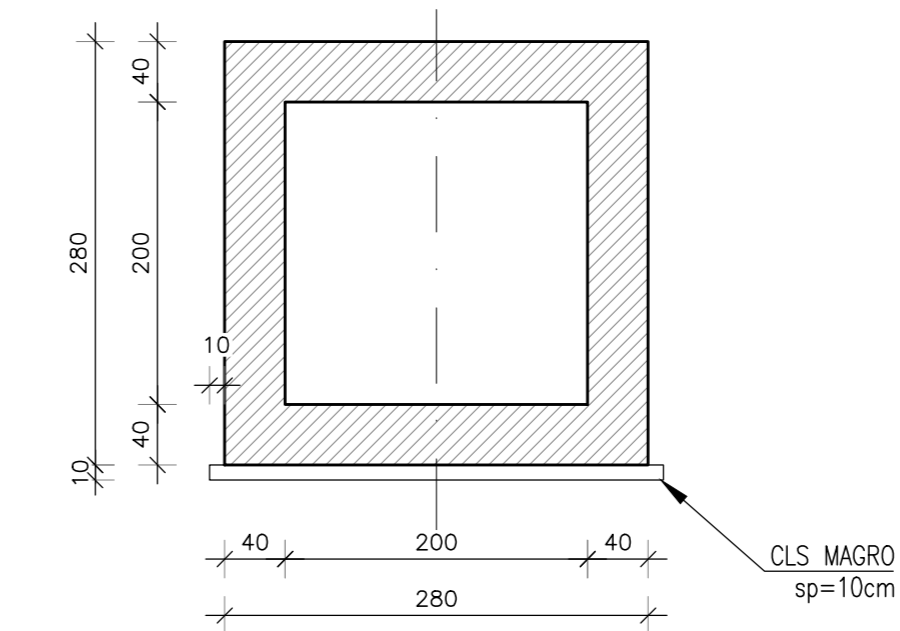
PIANTA TIPO IMBOCCO  
scala 1:50



PIANTA TIPO ZONA DI SBOCCO  
scala 1:50

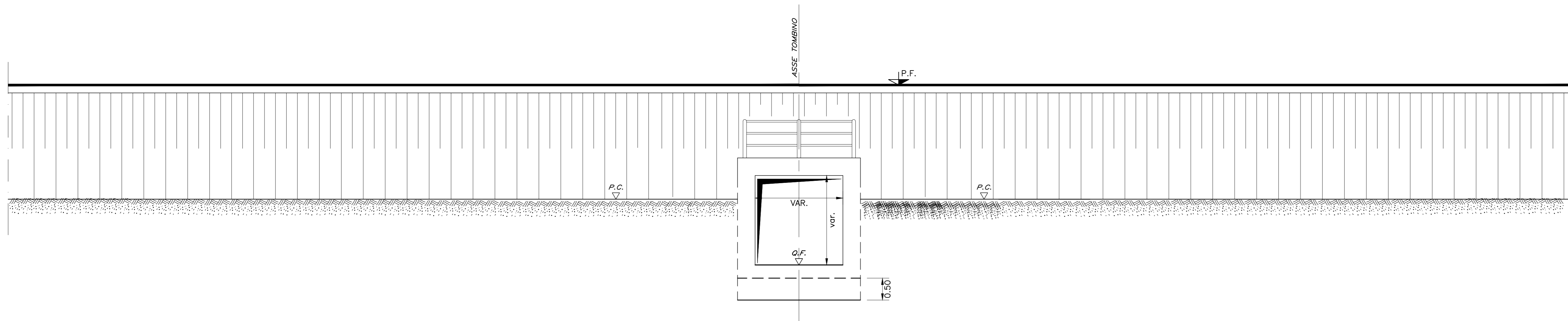


SEZIONE TRASVERSALE TIPO 2.00x2.00  
scala 1:50



TOMBINI FERROVIARI LOTTO 2				
Nuovo Nomenclatura	Pk	P.F.	TIPOLOGIA	DIMENSIONI
IN21	0+500,00	74,877	scatolare	2,00x2,00
IN22	1+020,00	81,025	scatolare	3,00x2,00
IN23	4+015,00	81,212	scatolare	2,00x2,00
IN24	4+207,53	80,046	scatolare	2,00x2,00
IN25	4+700,240	82,642	scatolare	2,00x2,00
IN26	5+469,830	85,112	scatolare	2,00x2,00
IN27	6+169,570	100,737	scatolare	2,00x2,00

SEZIONE/PROSPETTO TIPO A-A  
scala 1:50



COMMITTENTE:

PROGETTAZIONE:

DIREZIONE TECNICA  
S.O. PROGETTAZIONE INTEGRATA CENTRO

PROGETTO DI FATTIBILITA' TECNICA ECONOMICA

VELOCIZZAZIONE DELLA LINEA ROMA - PESCARA  
RADDOPPIO FERROVIARIO TRATTA SCAFA - MANOPPELLO  
(LOTTO 2)

TOMBINI E CANALI IDRAULICI  
Carpenteria Tombini ferroviari - Carpenteria scatolari a singola canna

SCALA :  
1:50

COMMESSA	LOTTO	FASE	ENTE	TIPO DOC.	OPERA/DISCIPLINA	PROGR.	REV.
IA97	00	R	29	BB	IN0000	001	A

Revis.	Descrizione	Redatto	Data	Verificato	Data	Approvato	Data	Autorizzato	Data
A	Emissione definitiva	P. Luciani	Agosto 2021	P. Di Nucci	Agosto 2021	T. Paoletti	Agosto 2021	F. Anzani	Agosto 2021