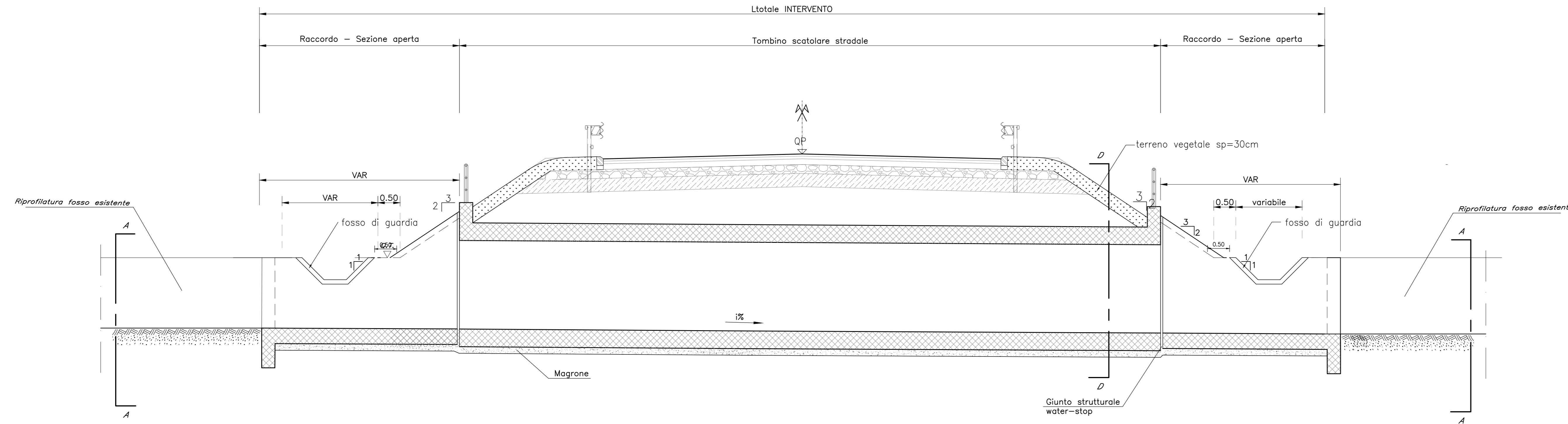
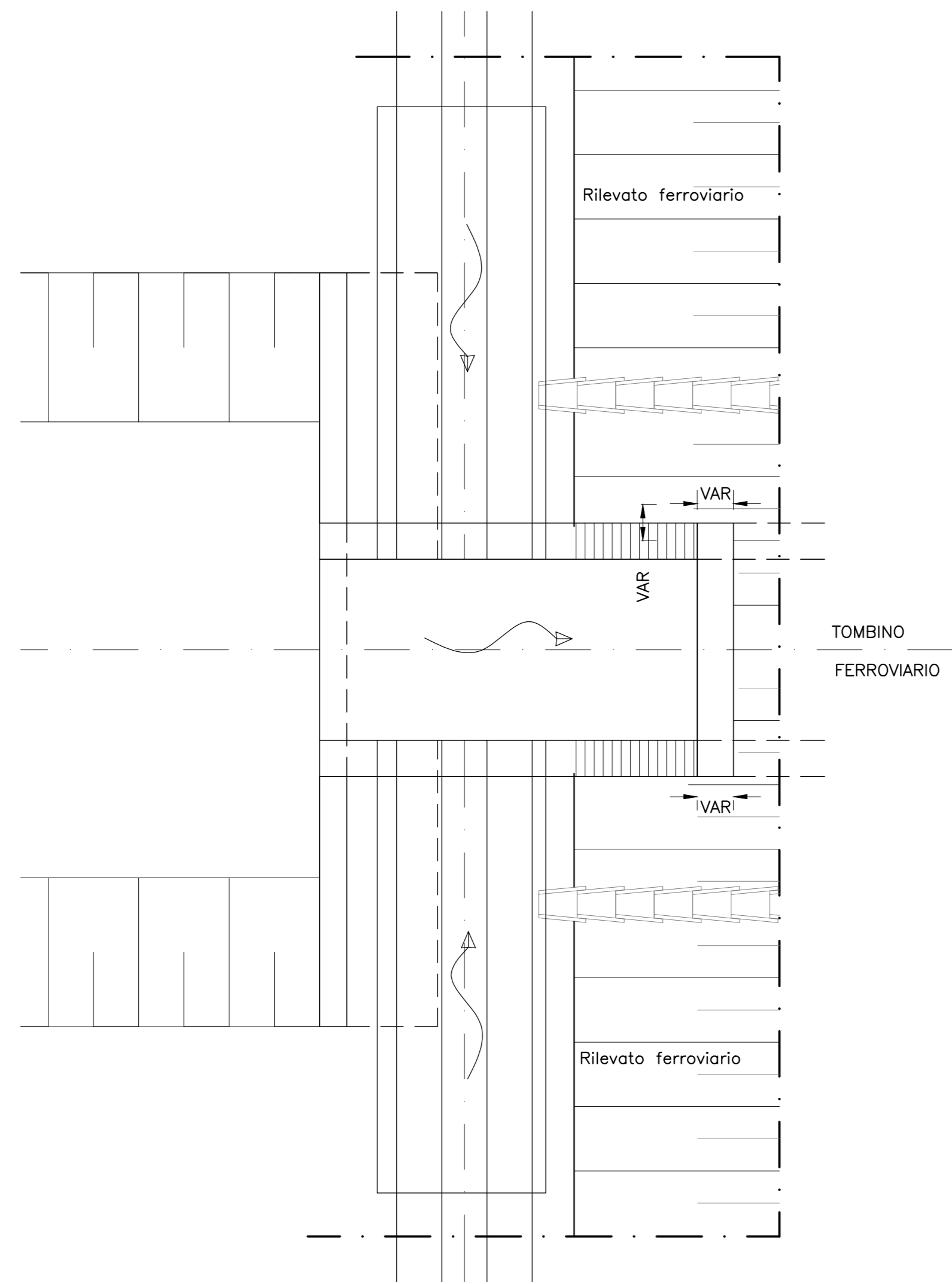


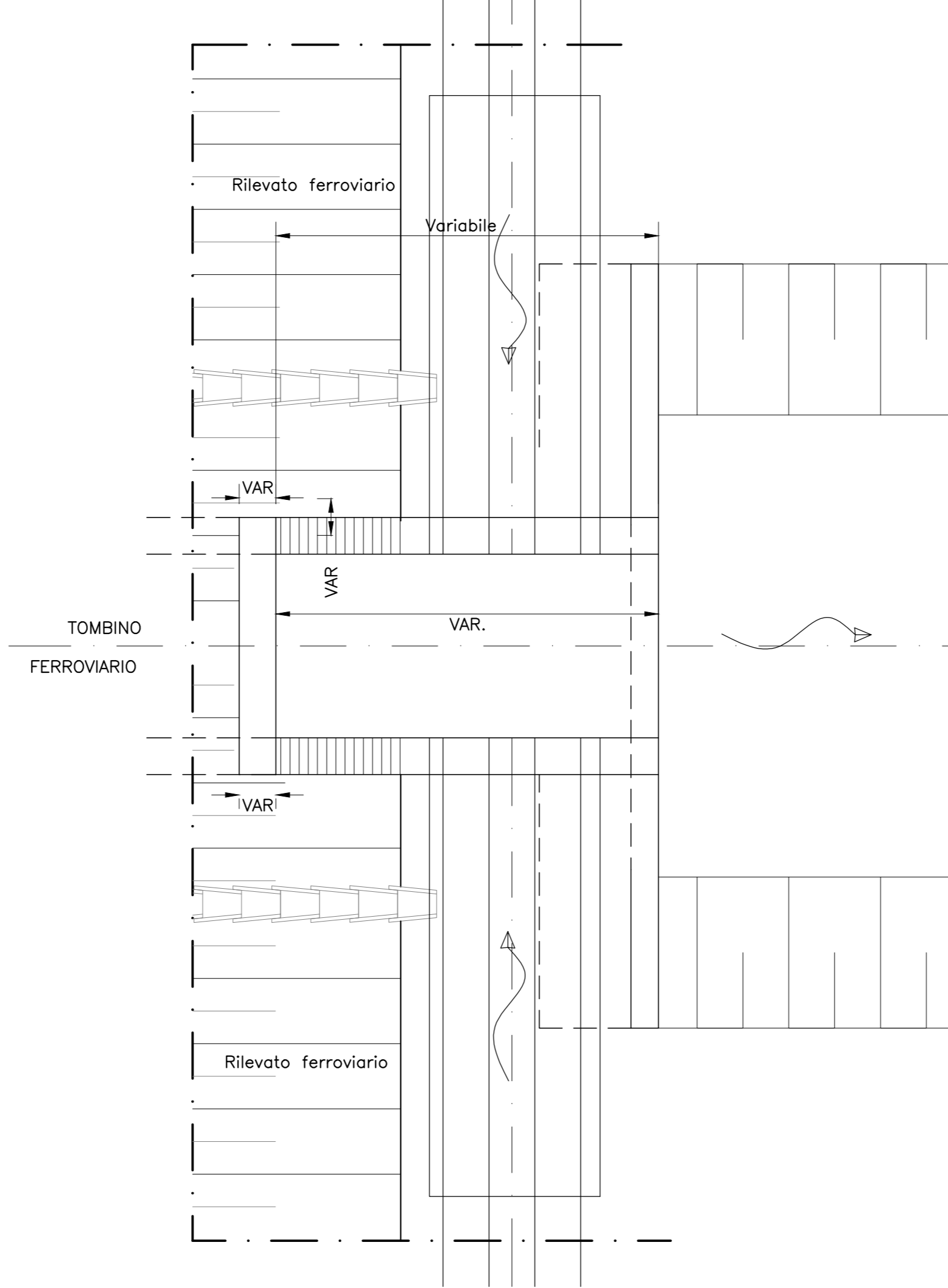
TOMBINO SCATOLARE – SEZIONE LONGITUDINALE TIPO  
scala 1:50



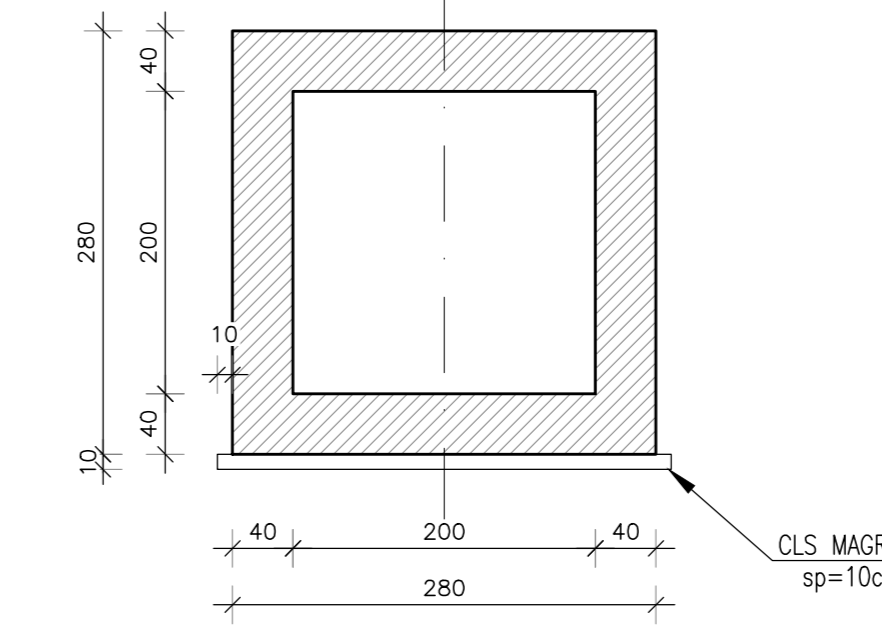
PIANTA TIPO IMBOCCO  
scala 1:50



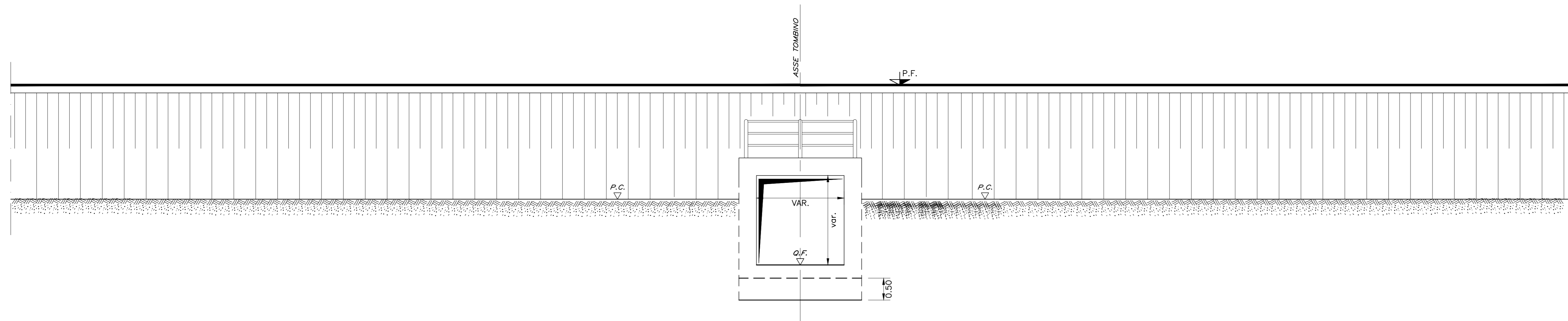
PIANTA TIPO ZONA DI SBOCCO  
scala 1:50



SEZIONE TRASVERSALE TIPO 2.00x2.00  
scala 1:50



SEZIONE/PROSPETTO TIPO A-A  
scala 1:50



COMMITTENTE:  
**RFI**  
RIF. FERROVIARIA ITALIANA  
GRUPPO FERROVIE DELLO STATO ITALIANE

PROGETTAZIONE:  
**ITALFERR**  
GRUPPO FERROVIE DELLO STATO ITALIANE

**DIREZIONE TECNICA**  
**S.O. PROGETTAZIONE INTEGRATA CENTRO**

**PROGETTO DI FATTIBILITA' TECNICA ECONOMICA**

**VELOCIZZAZIONE DELLA LINEA ROMA - PESCARA**  
**RADDOPPIO FERROVIARIO TRATTA SCAFA - MANOPPELLO**  
**(LOTTO 2)**

**TOMBINI E CANALI IDRAULICI**  
Carpenteria Tombini stradali - Carpenteria scatoari a singola canna

SCALA :  
1:50

COMMESSA LOTTO FASE ENTE TIPO DOC. OPERA/DISCIPLINA PROGR. REV.  
IA97 00 R 29 BB IN0000 002 A

Revis.	Descrizione	Redatto	Data	Verificato	Data	Approvato	Data	Autorizzato	Data
A	Emissione definitiva	P. Luciani	Agosto 2021	P. Di Nucci	Agosto 2021	T. Pirogati	Agosto 2021	F. Anellini	Agosto 2021