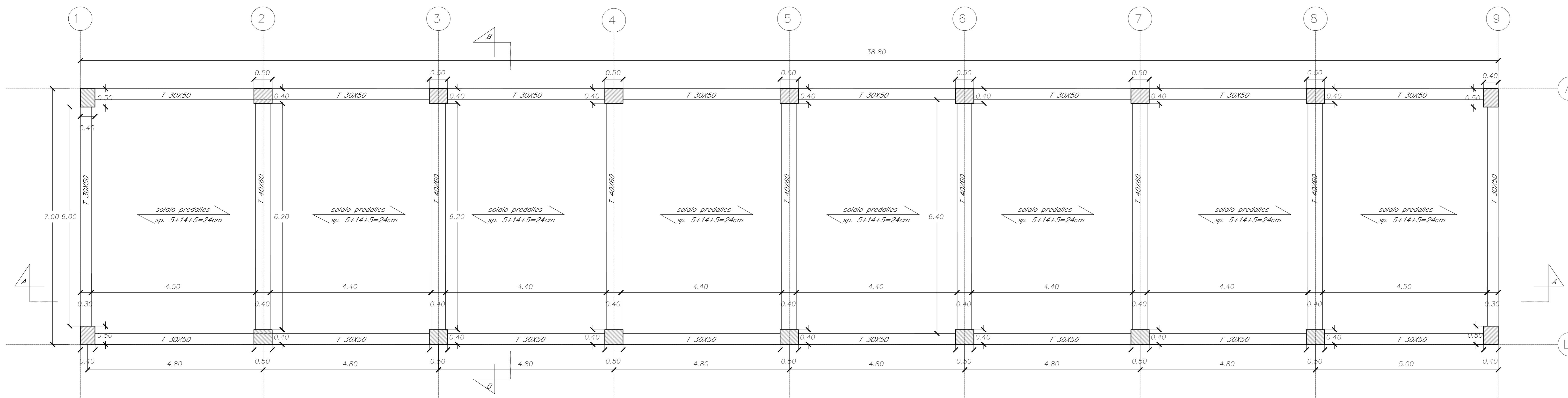
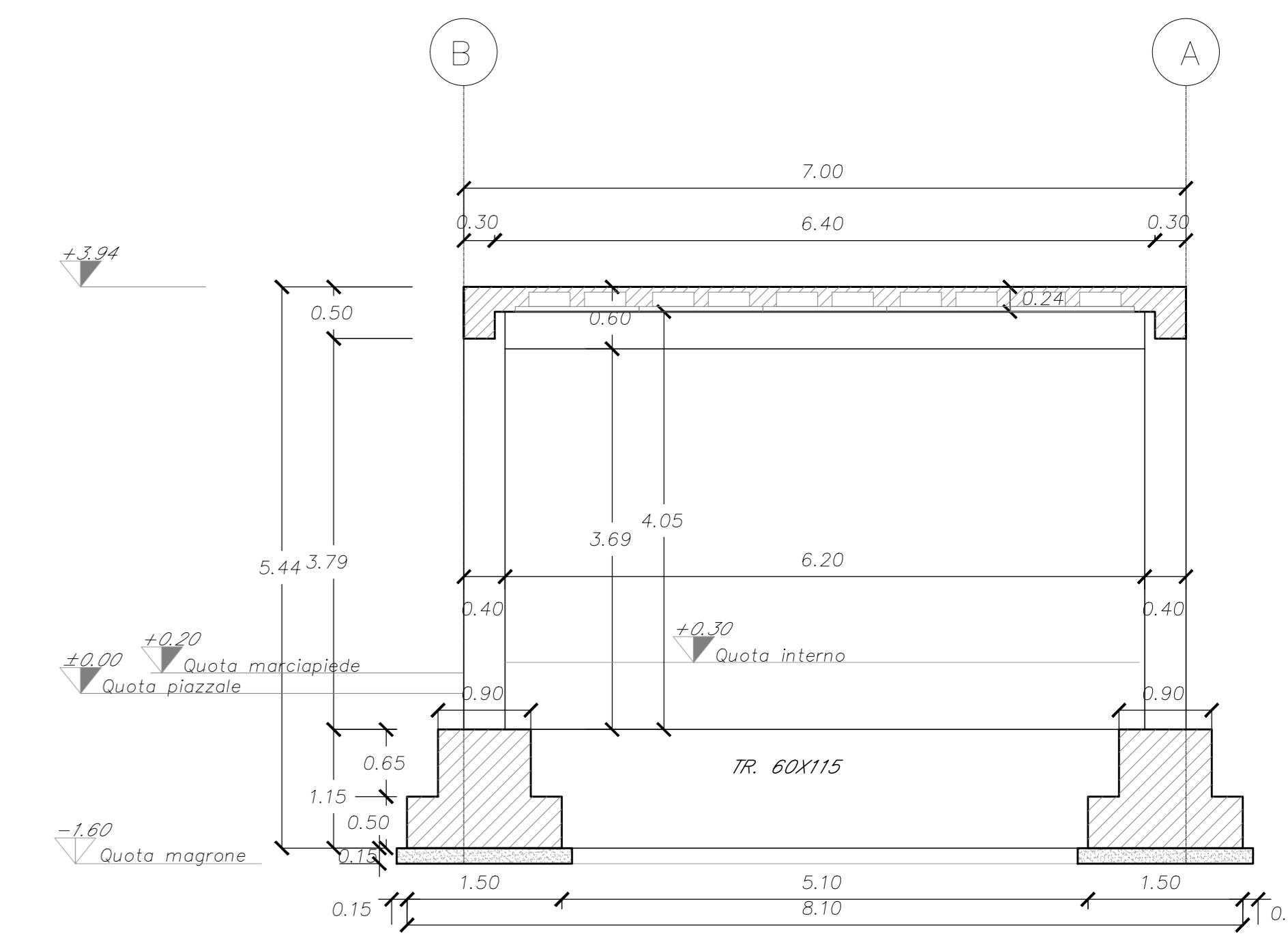


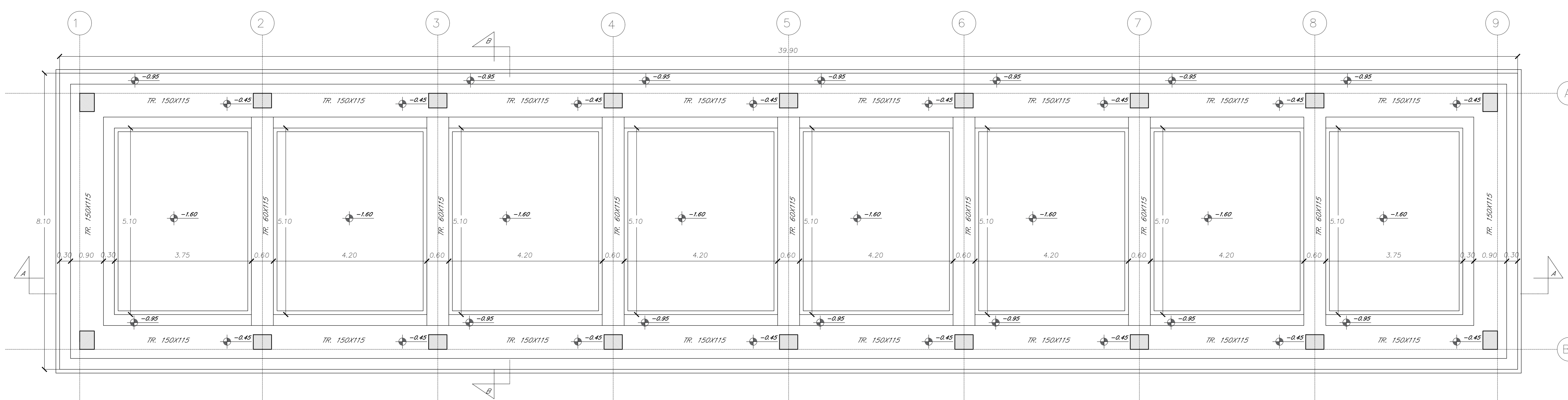
Carpenteria copertura
Scala 1:50



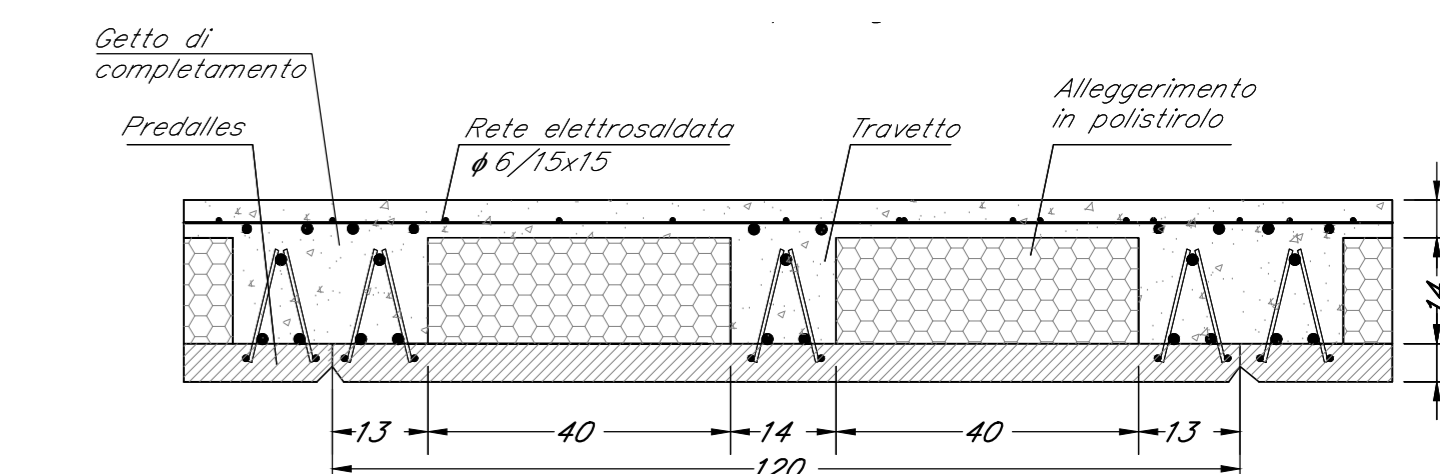
Sezione B-B
Scala 1:50



Carpenteria fondazione
Scala 1:50

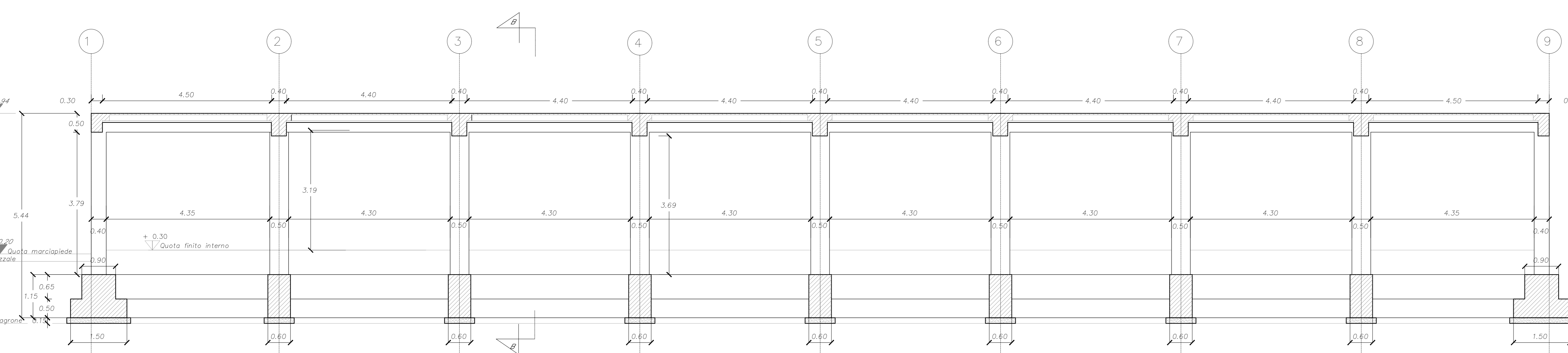


Dettaglio solaio
Scala 1:10



NOTE:
- Per la tabella materiali fare riferimento alla revisione corrente del documento: IA9700R291T0C0000001A - Tabella materiali.

Sezione A-A
Scala 1:50



COMMITTENTE:
RFI
RIFERIMENTI FERROVIARIA ITALIANA
GRUPPO FERROVIE DELLO STATO ITALIANO

PROGETTAZIONE:
ITALFERR
GRUPPO FERROVIE DELLO STATO ITALIANO

DIREZIONE TECNICA
S.O. PROGETTAZIONE INTEGRATA CENTRO

PROGETTO DI FATTIBILITA' TECNICA ECONOMICA
VELOCIZZAZIONE DELLA LINEA ROMA - PESCARA
RADDOPPIO FERROVIARIO TRATTA SCAFA - MANOPPELLO
(LOTTO 2)

FABBRICATI E PIAZZALI - FA22
Strutturale - Pianta e sezioni

SCALA:

varie

COMMESSA LOTTO FASE ENTE TIPO DOC. OPERA/DISCIPLINA PROG. REV.
IA97 00 R 29 BZ FA2200 002 A

Revis.	Descrizione	Redatto	Data	Verificato	Data	Approvato	Data	Autorizzato	Data
A	Emissione definitiva	P. Luciani	Agosto 2021	P. Di Nucci	Agosto 2021	T. Piazzi	Agosto 2021	F. Arduni	Agosto 2021