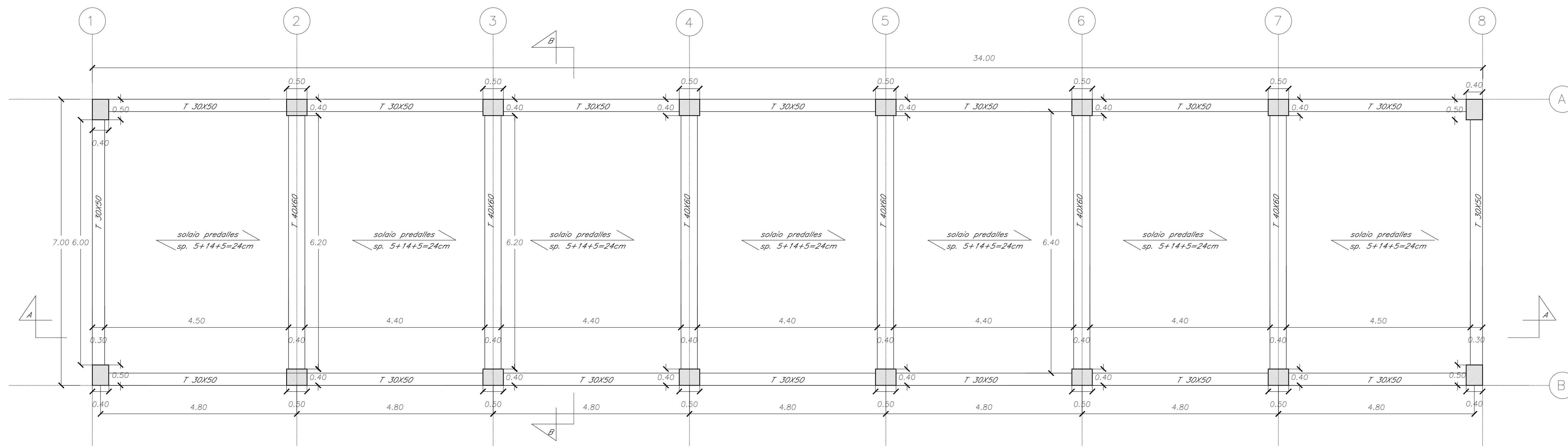
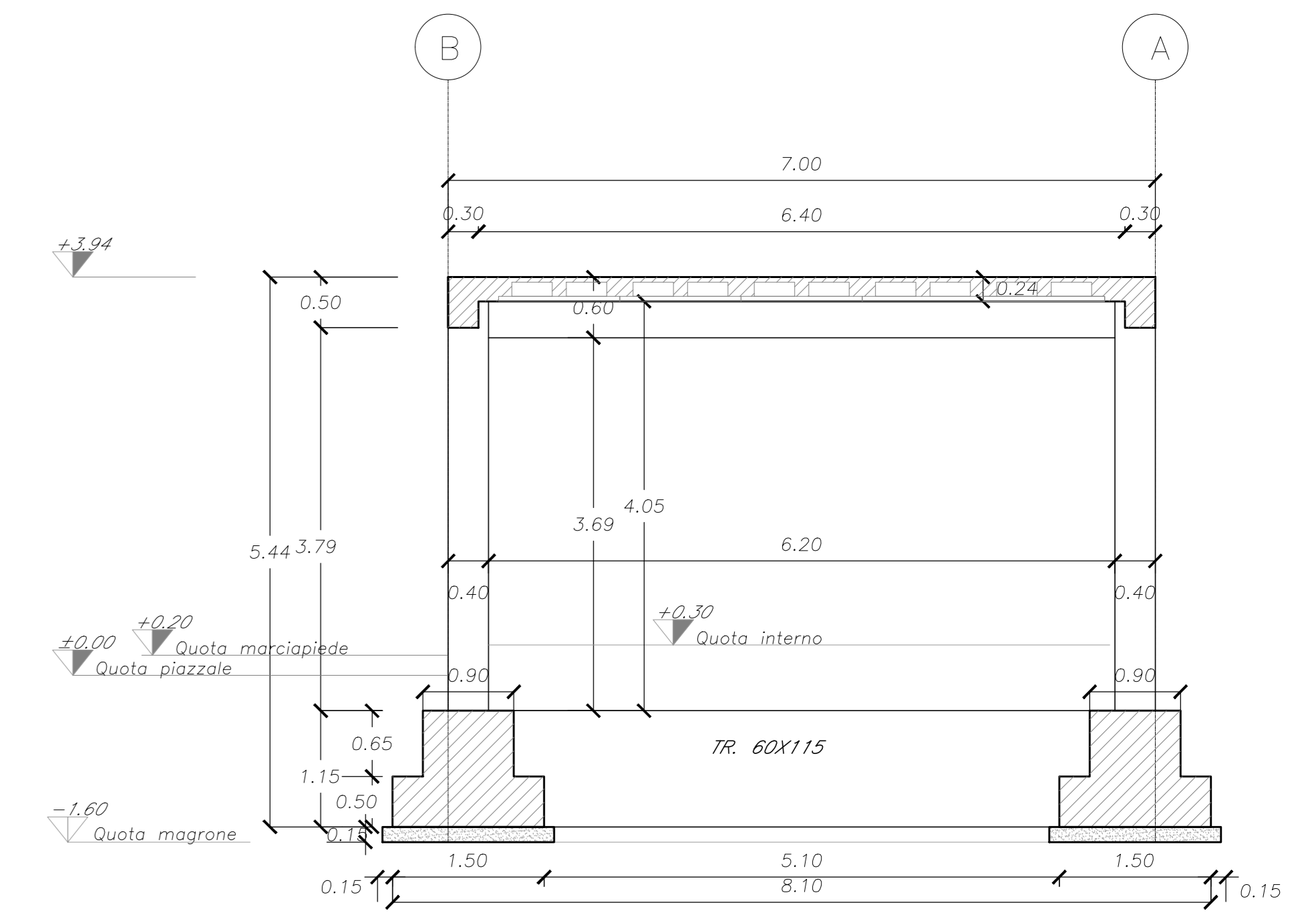


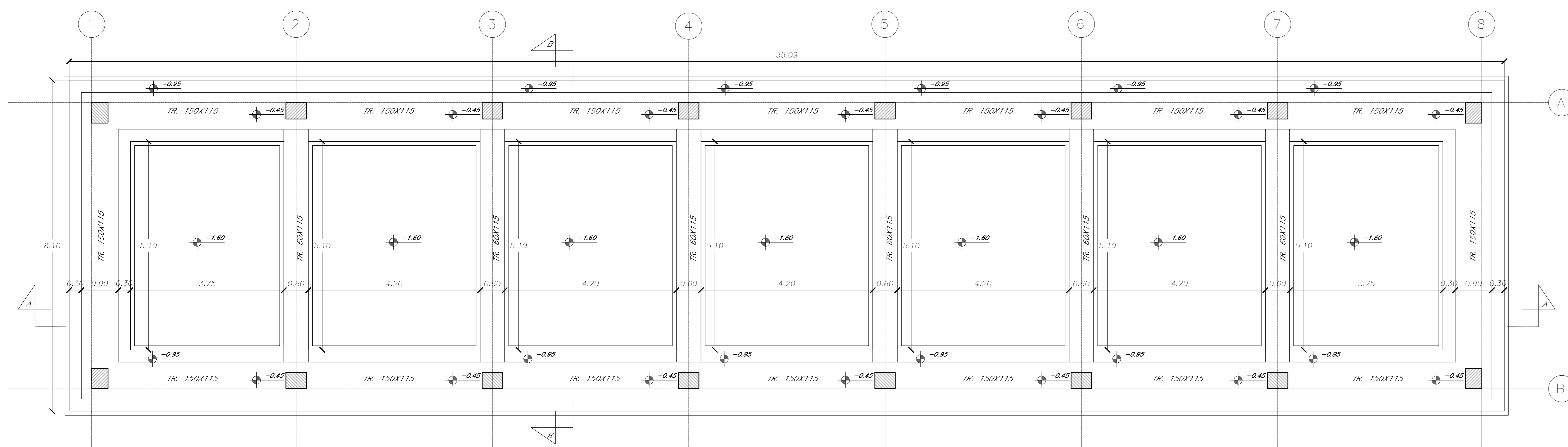
Carpenteria copertura
Scala 1:50



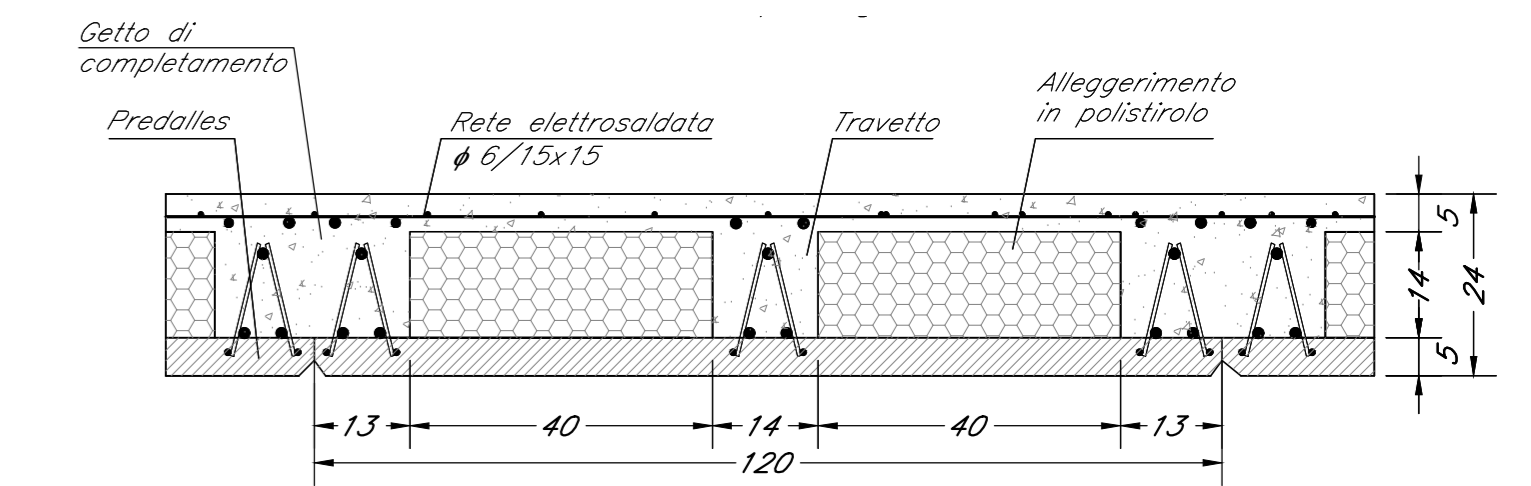
Sezione B-B
Scala 1:50



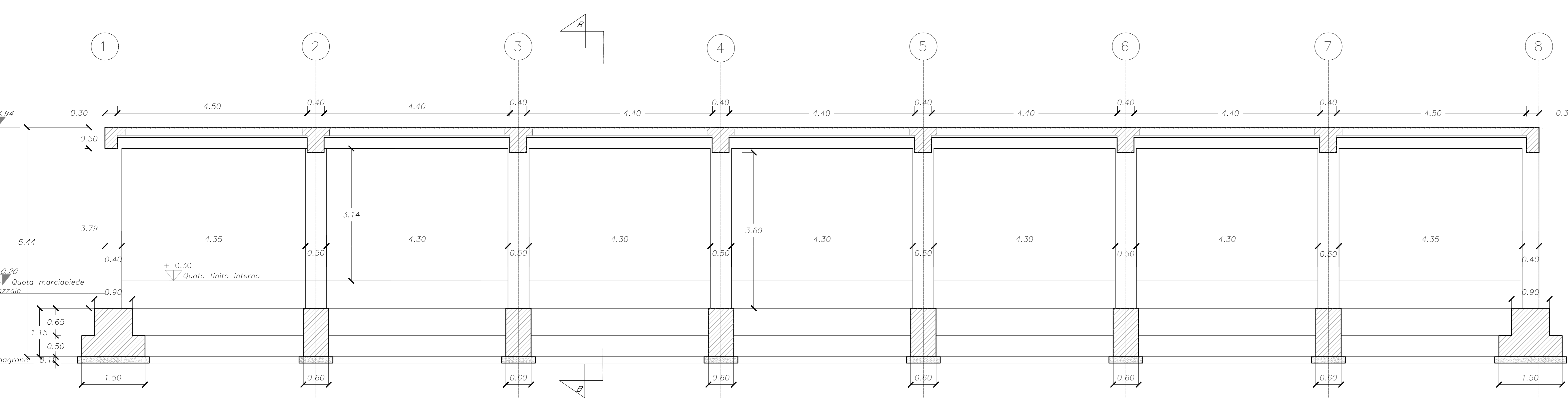
Carpenteria fondazione
Scala 1:50



Dettaglio solaio
Scala 1:10



Sezione A-A
Scala 1:50



COMMITTENTE:
RFI
RAILWAY INFRASTRUTTURE ITALIANE
GRUPPO FERROVIE DELLO STATO ITALIANE

PROGETTAZIONE:
ITALFERR
GRUPPO FERROVIE DELLO STATO ITALIANE

DIREZIONE TECNICA
S.O. PROGETTAZIONE INTEGRATA CENTRO

PROGETTO DI FATTIBILITA' TECNICA ECONOMICA
VELOCIZZAZIONE DELLA LINEA ROMA - PESCARA
RADDOPPIO FERROVIARIO TRATTA SCAFA - MANOPPELLO
(LOTTO 2)

FABBRICATI E PIAZZALI - Fabbricato tecnologico stazione di Alanno
Strutturale - Pianta prospetto e sezioni

SCALA :
varie

COMMESSA	LOTTO	FASE	ENTE	TIPO DOC.	OPERA/DISCIPLINA	PROGR.	REV.
IA97	00	R	29	BZ	FA2600	002	A

Revis.	Descrizione	Redatto	Data	Verificato	Data	Approvato	Data	Autorizzato	Data
A	Rev. a seguito richieste RFI	P. Luciani	Nov. 2021	P. Di Nucci	Nov. 2021	T. Paoletti	Nov. 2021	F. Arduni	Novembre 2021