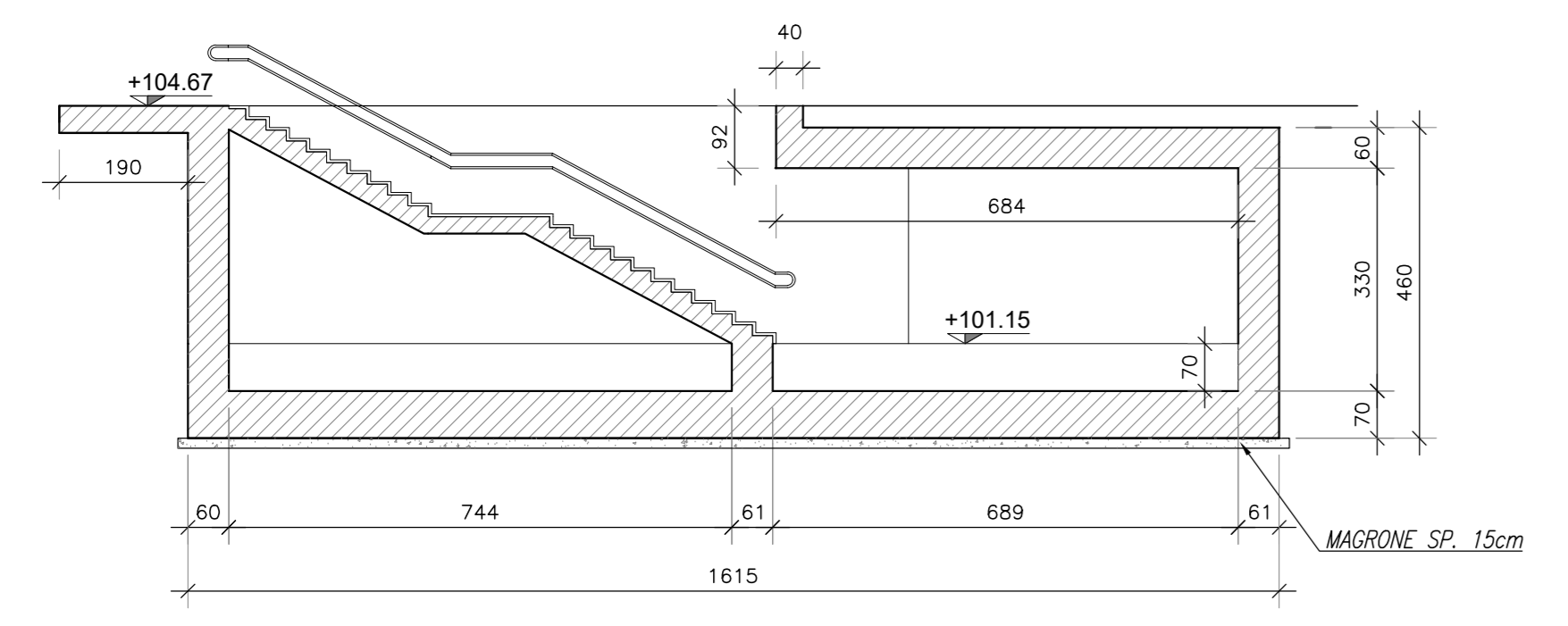
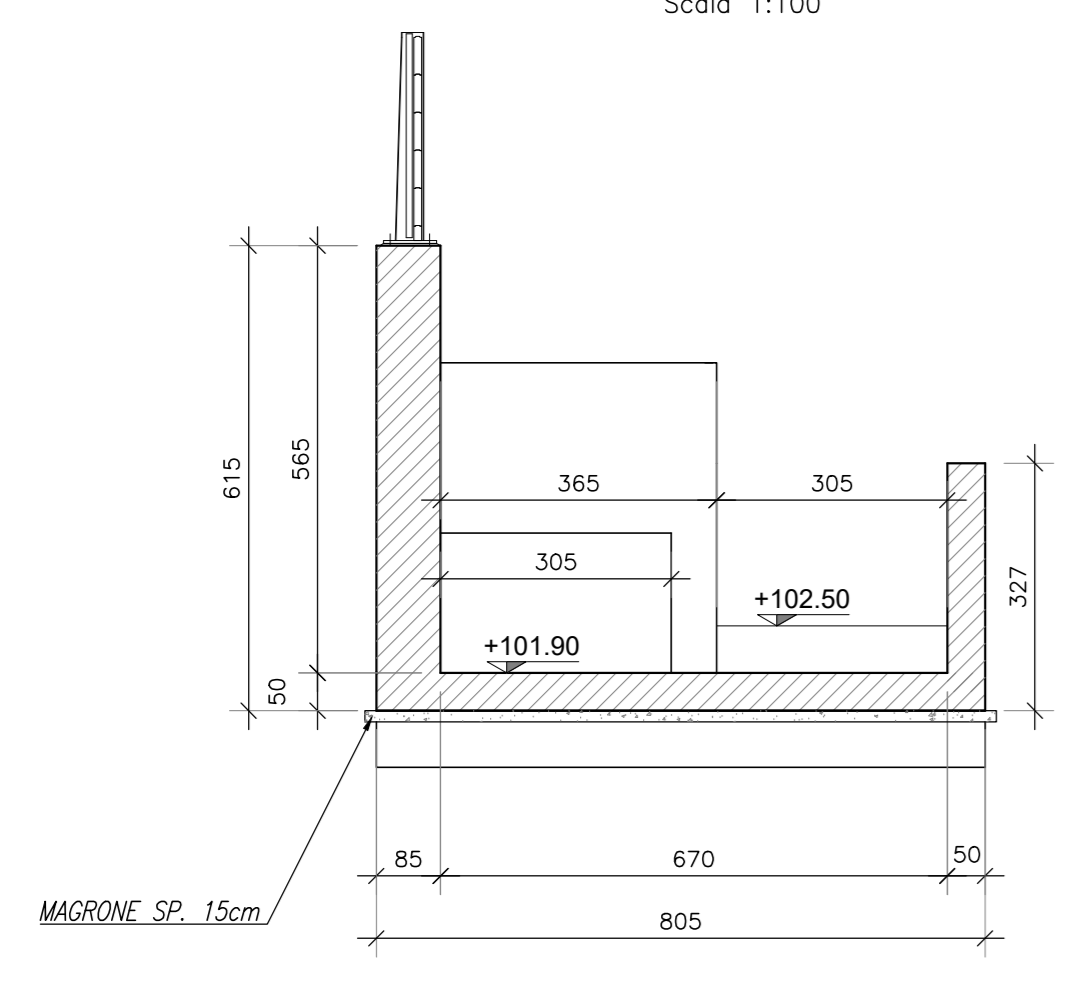




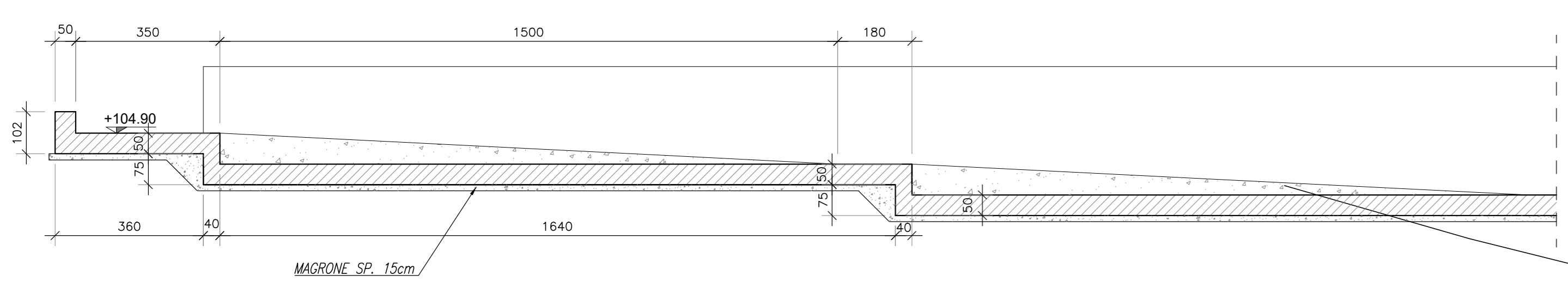
SEZIONE A
Scala 1:100



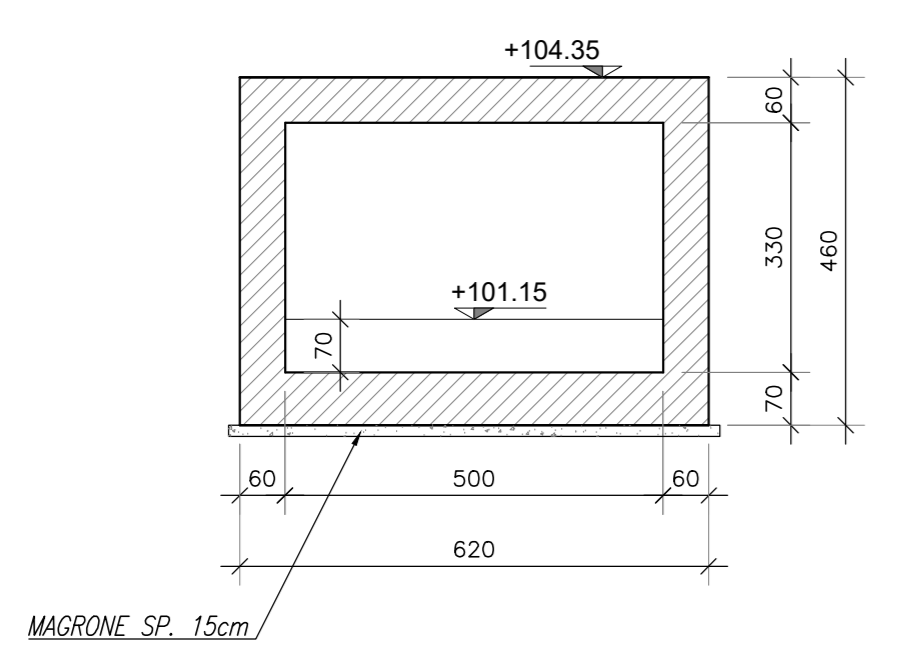
SEZIONE B1
Scala 1:100



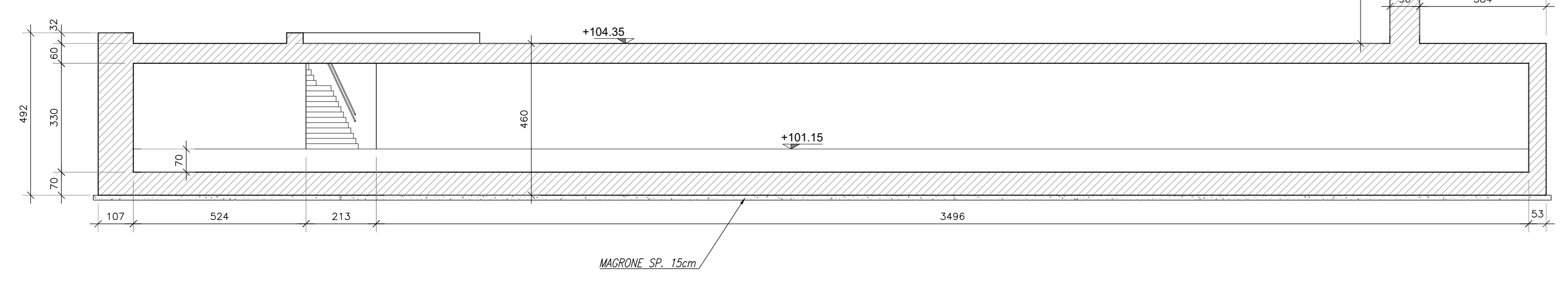
SEZIONE A3
Scala 1:100



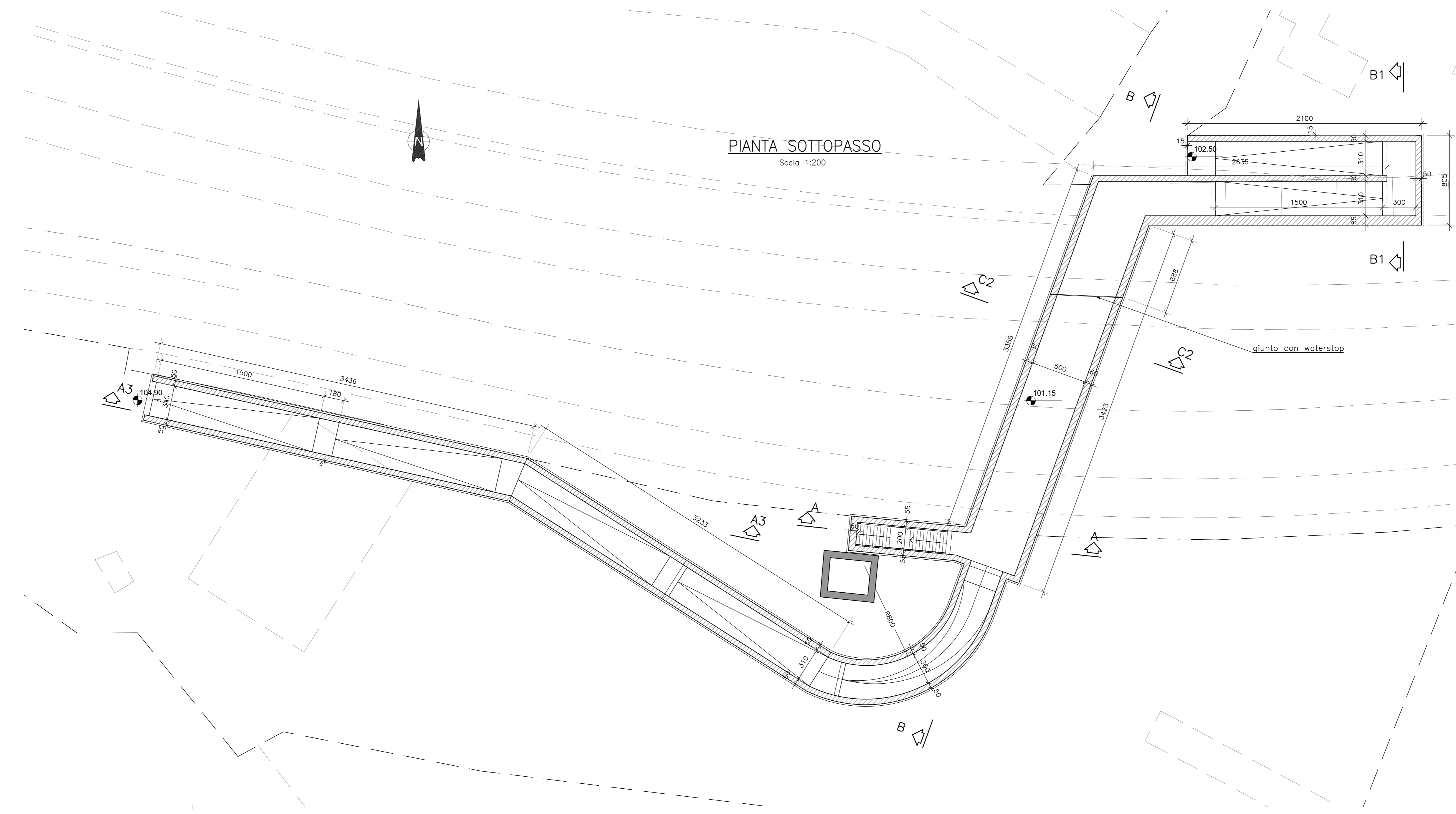
SEZIONE C2
Scala 1:100



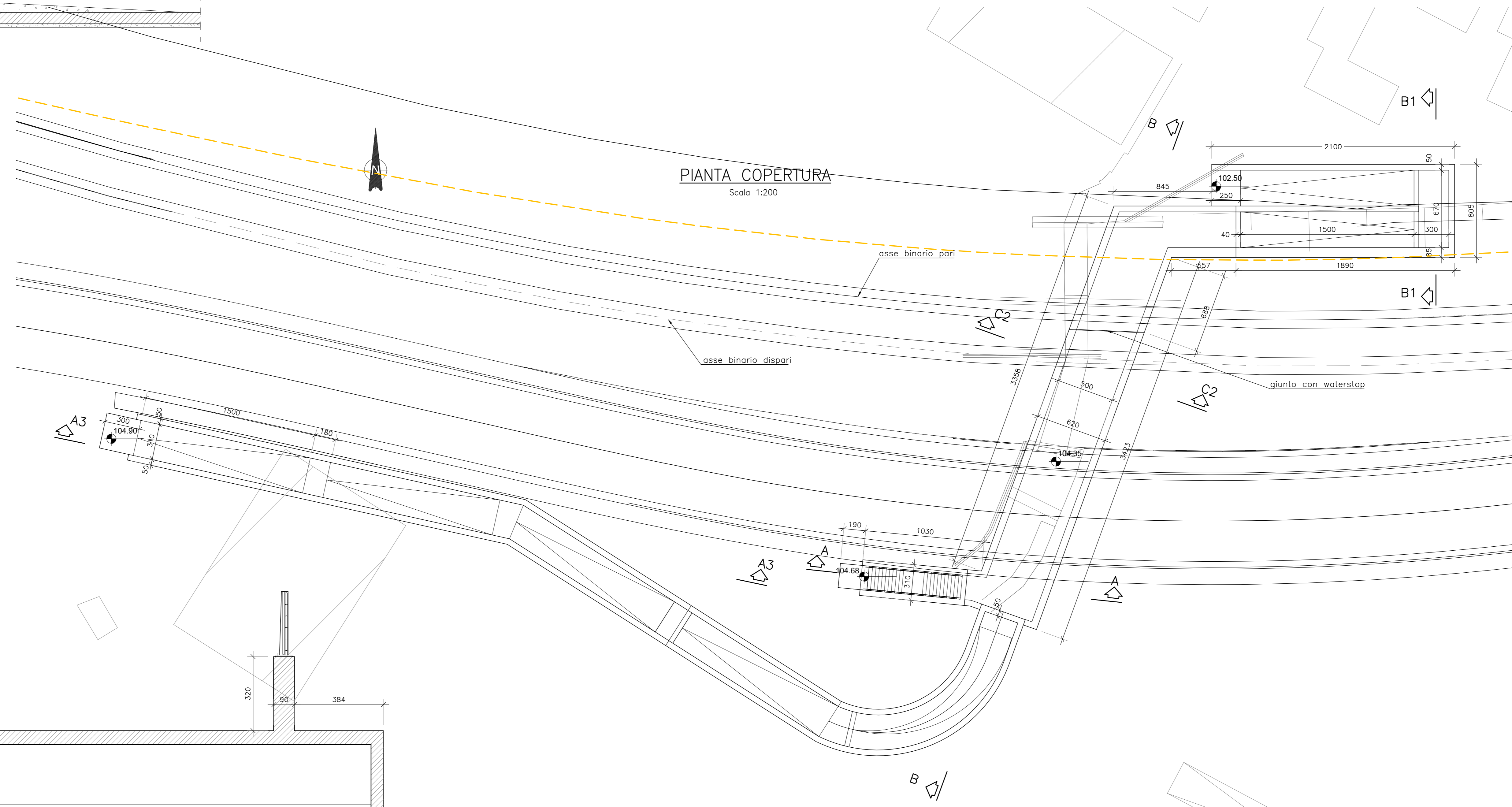
SEZIONE B
Scala 1:100



PIANTA SOTTOPASSO
Scala 1:200



PIANTA COPERTURA
Scala 1:200



COMMITTENTE:
RFI
RAFFINERIA ITALIANA
GRUPPO FERROVIE DELLO STATO ITALIANO

PROGETTAZIONE:
ITALFERR
GRUPPO FERROVIE DELLO STATO ITALIANO

DIREZIONE TECNICA
S.O. PROGETTAZIONE INTEGRATA CENTRO
PROGETTO DI FATTIBILITA' TECNICA ECONOMICA

VELOCIZZAZIONE DELLA LINEA ROMA - PESCARA
RADDOPPIO FERROVIARIO TRATTA SCAFA - MANOPPELLO
(LOTTO 2)

SL27 - sottovia in corrispondenza Corso Primo Maggio
Pianta, prospetto, e sezioni

SCALA:
1:200/1:100

Revis.	Descrizione	Redatto	Data	Verificato	Data	Approvato	Data	Autorizzato	Data
A	Emissione definitiva	P. Luciani	Agosto 2021	P. Di Nicola	Agosto 2021	T. Pirogati	Agosto 2021	F. Arduni	Agosto 2021