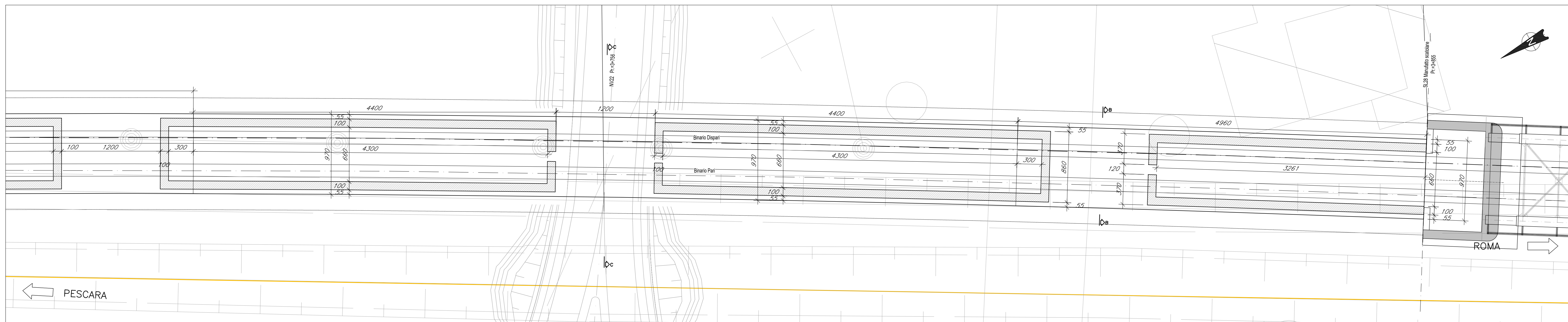
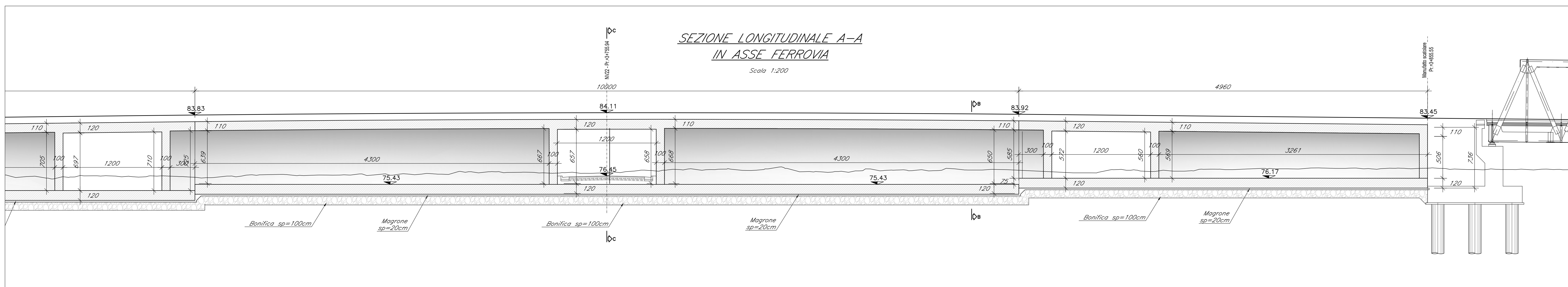


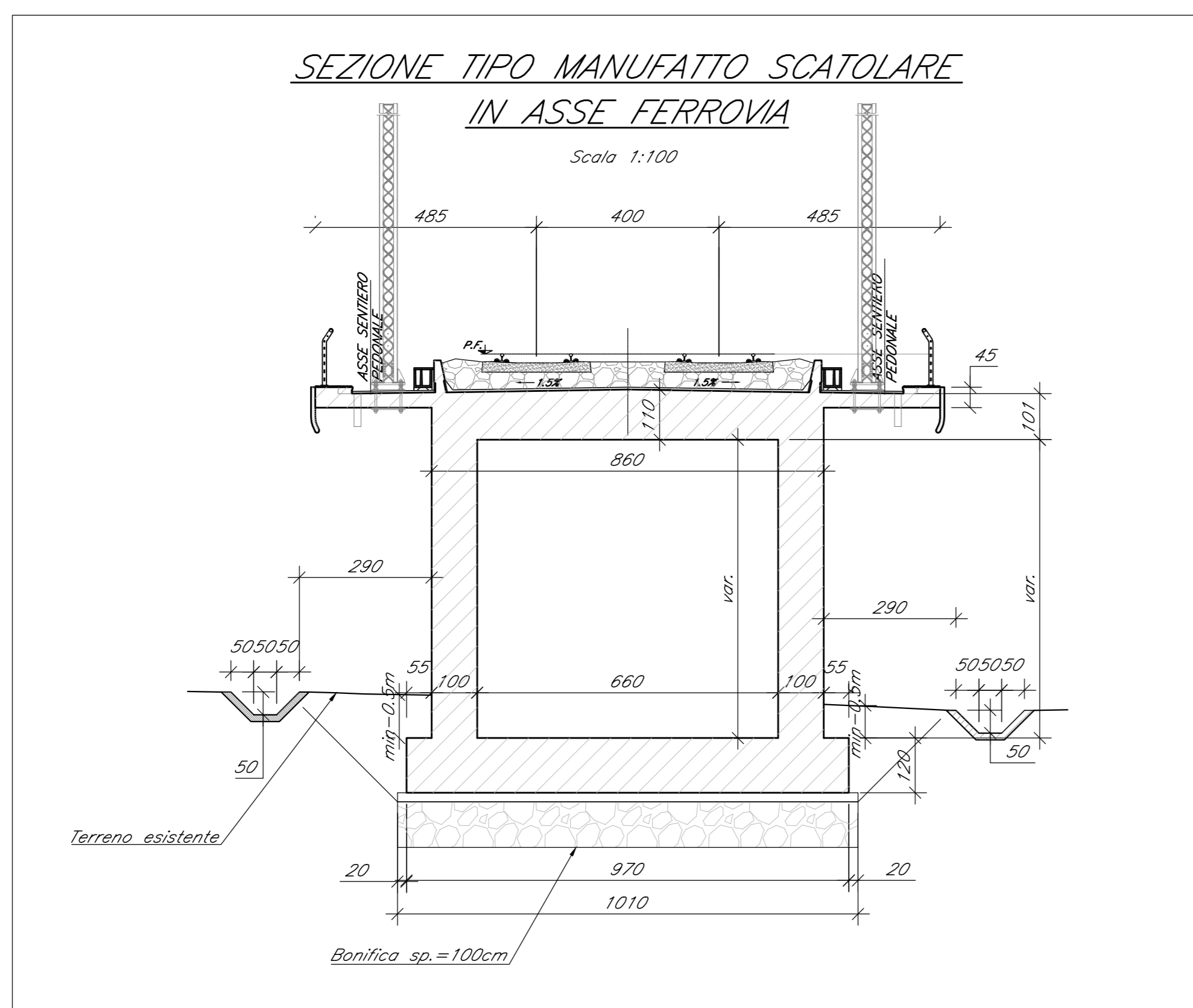
PIANTA IMPALCATO
Scala 1:200



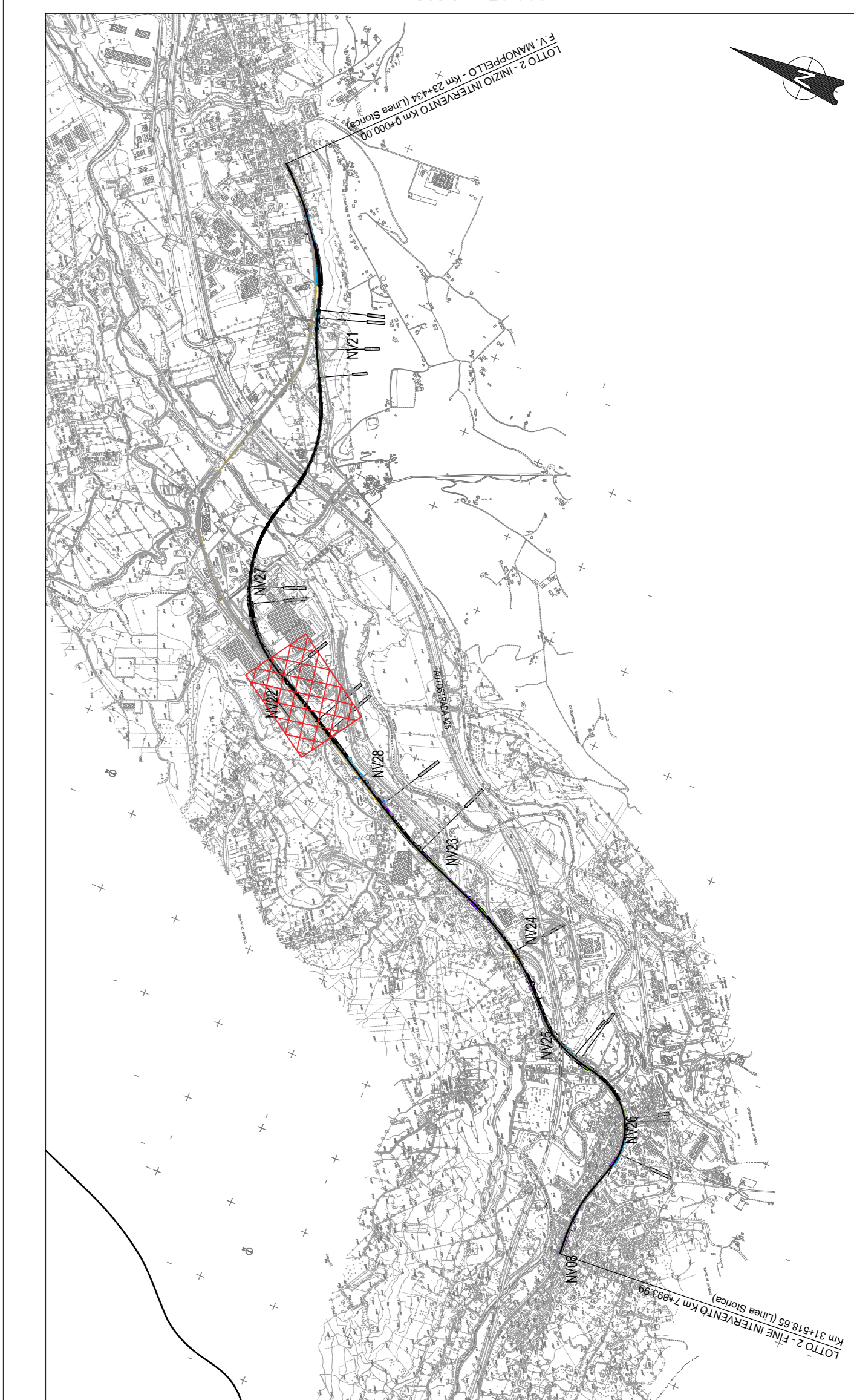
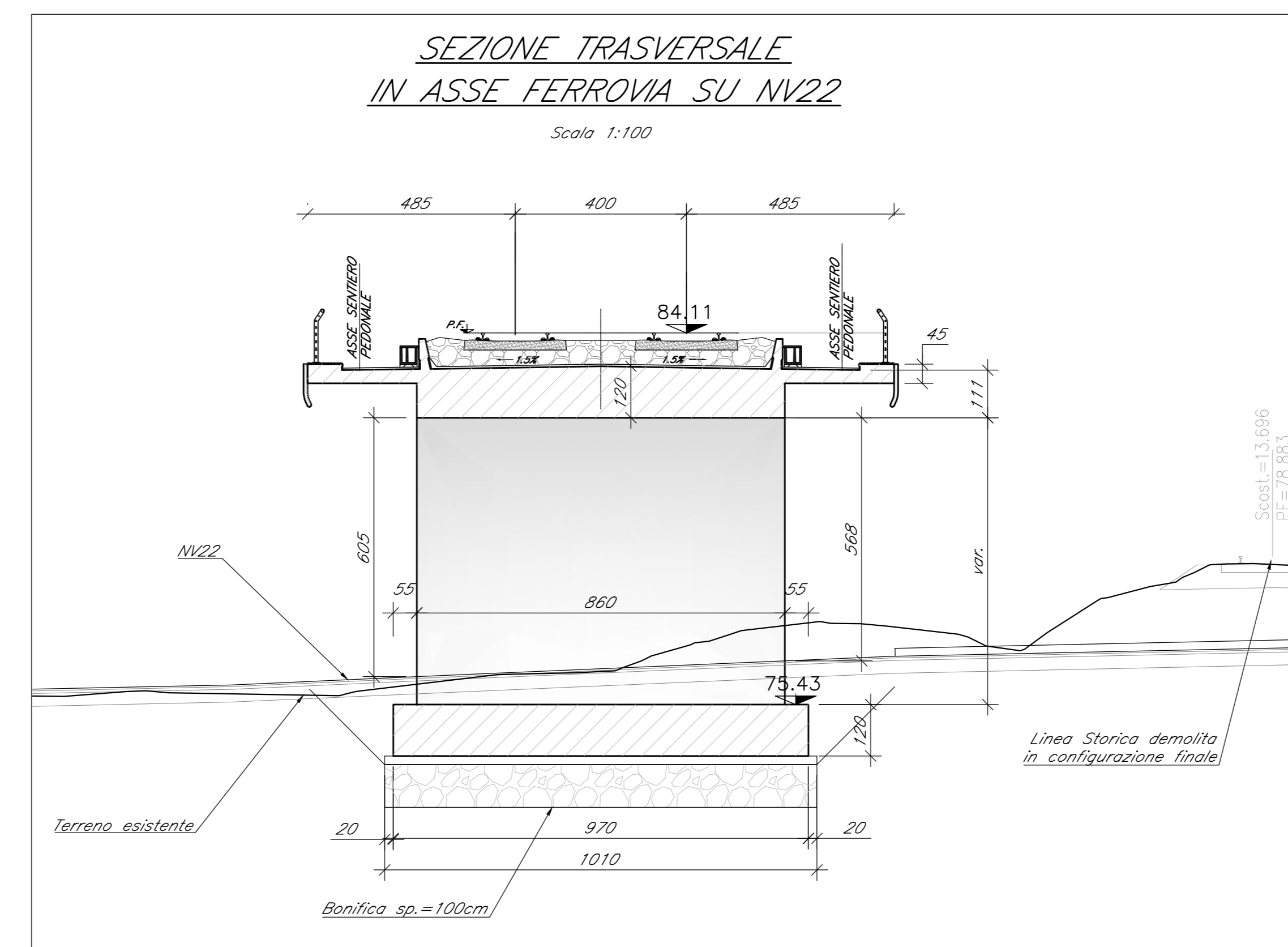
SEZIONE LONGITUDINALE A-A
IN ASSE FERROVIA
Scala 1:200



SEZIONE TIPO MANUFATTO SCATOLARE
IN ASSE FERROVIA
Scala 1:100



SEZIONE TRASVERSALE
IN ASSE FERROVIA SU NV22
Scala 1:100



COMMITTENTE:

PROGETTAZIONE:

DIREZIONE TECNICA
S.O. PROGETTAZIONE INTEGRATA CENTRO
PROGETTO DI FATTIBILITA' TECNICA ECONOMICA

VELOCIZZAZIONE DELLA LINEA ROMA - PESCARA
RADDOPPIO FERROVIARIO TRATTA SCAFA - MANOPPELLO
(LOTTO 2)

SL28 - Scatolare di approccio V122 da pk 3+413.97 a pk 3+855.55
Pianta, prospetto, e sezioni - 3 di 3

SCALA:
VARIE

COMMESSA	LOTTO	FASE	ENTE	TIPO DOC.	OPERA/DISCIPLINA	PROGR.	REV.
IA97	00	R	29	PZ	SL2800	003	B

Revis.	Descrizione	Redatto	Data	Verificato	Data	Approvato	Data	Autorizzato	Data
A	Emissione definitiva	P. Luciani	Agosto 2021	P. Di Nucci	Agosto 2021	T. Prati	Agosto 2021	F. Arduni	Novembre 2021
B	Rev. a seguito richieste RFI	P. Luciani	Nov. 2021	P. Di Nucci	Nov. 2021	T. Prati	Nov. 2021		