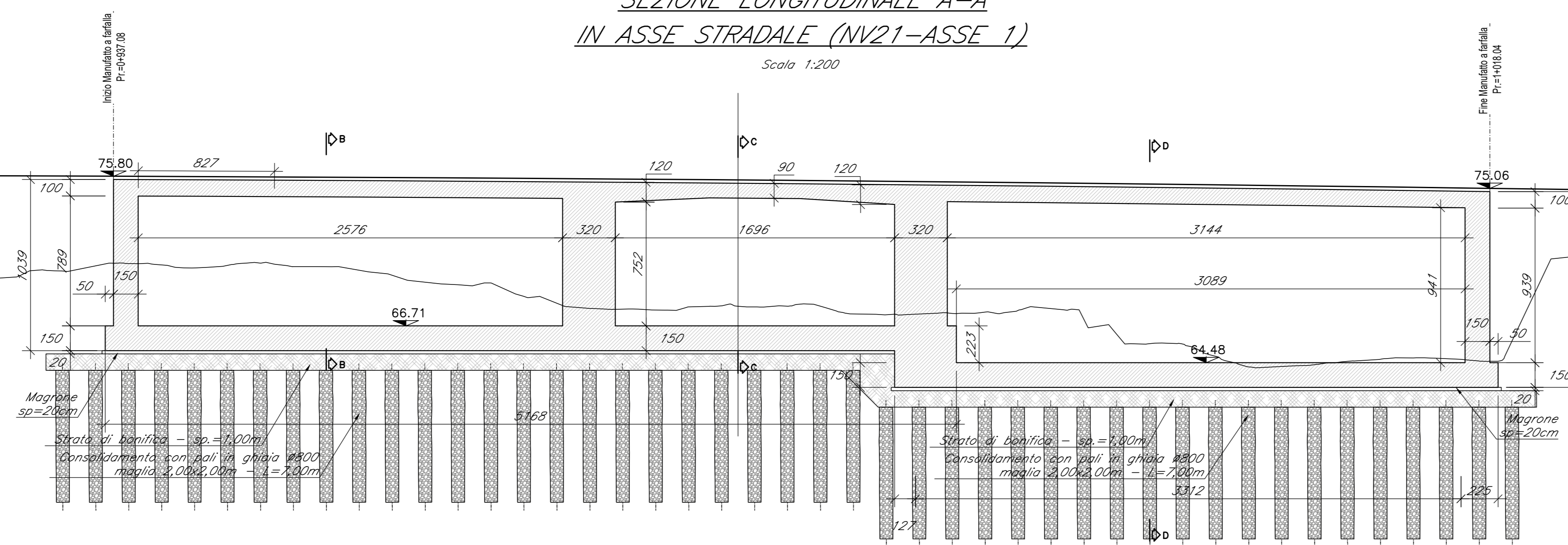


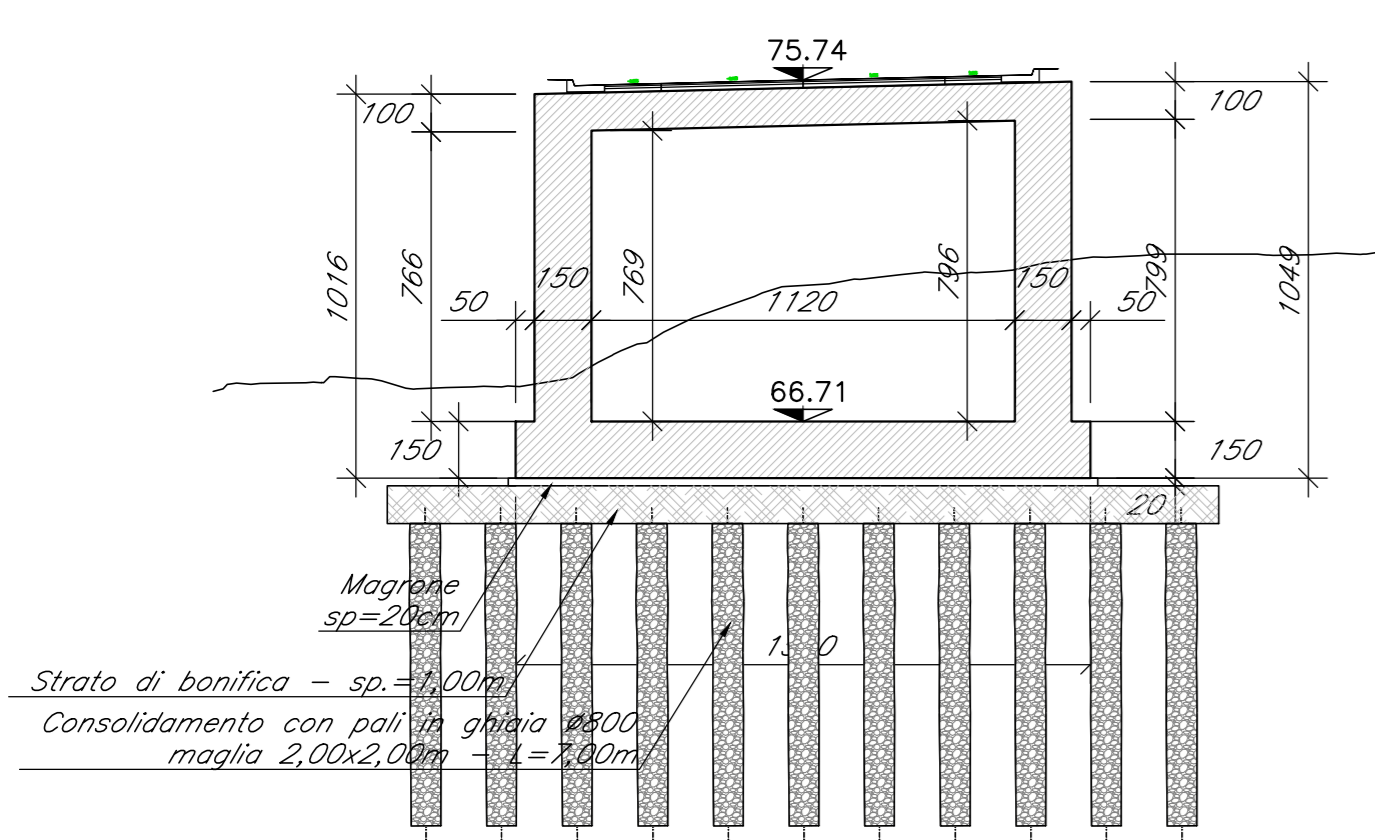
SEZIONE LONGITUDINALE A-A
IN ASSE STRADALE (NV21-ASSE 1)

Scala 1:200



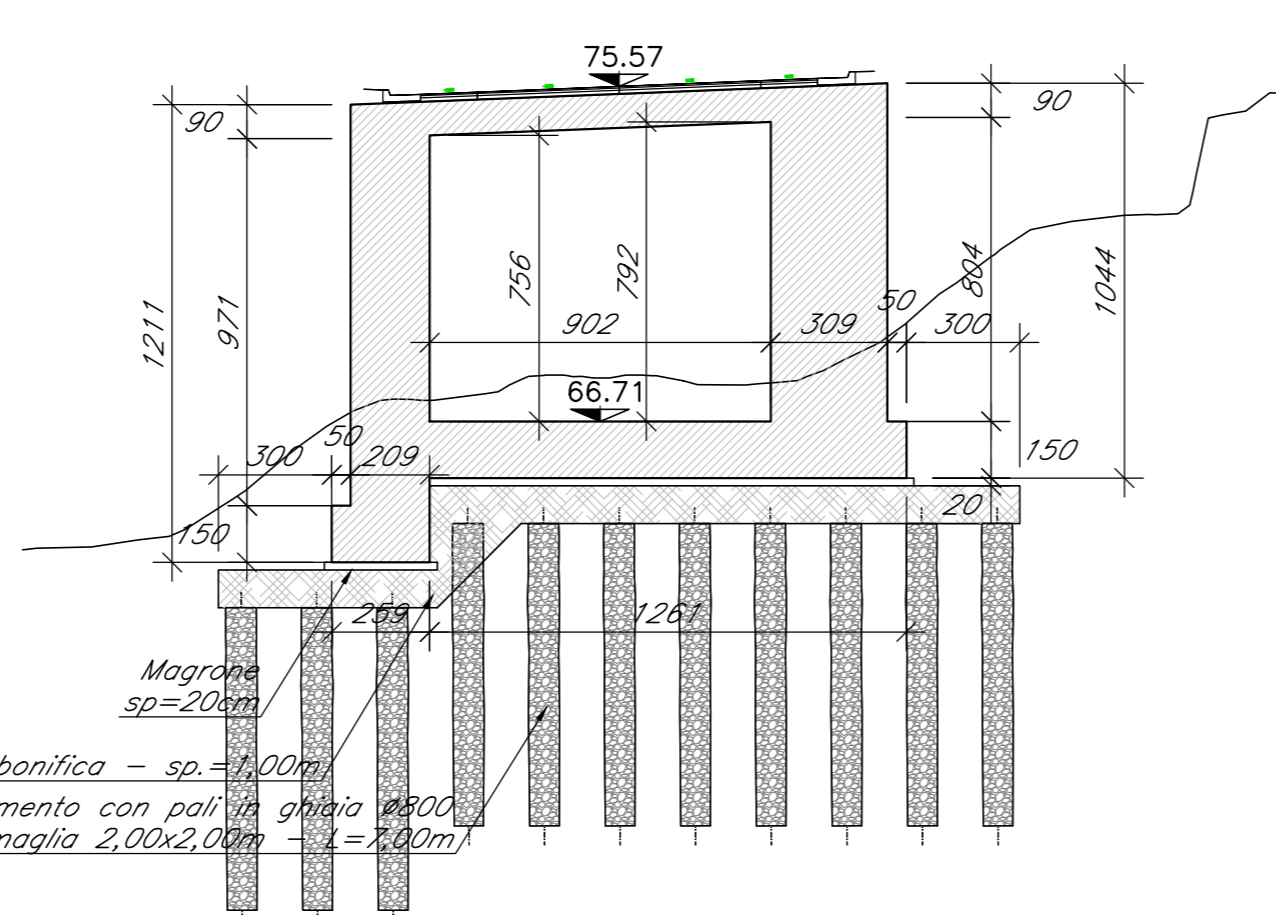
SEZIONE TRASVERSALE B-B
IN ASSE STRADA (NV21-ASSE 1)

Scala 1:200



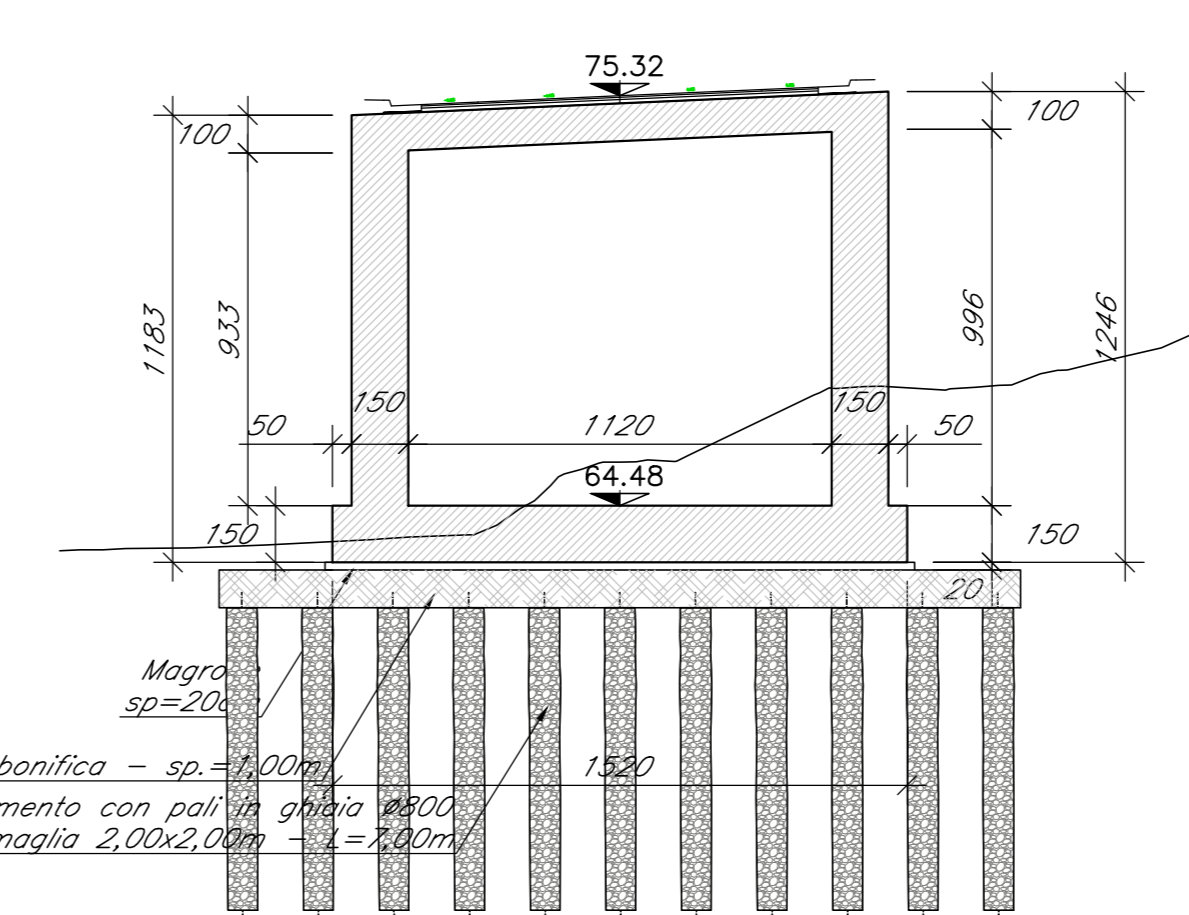
SEZIONE TRASVERSALE C-C
IN ASSE STRADA (NV21-ASSE 1)

Scala 1:200



SEZIONE TRASVERSALE D-D
IN ASSE STRADA (NV21-ASSE 1)

Scala 1:200



COMMITTENTE:

PROGETTAZIONE:

DIREZIONE TECNICA
S.O. PROGETTAZIONE INTEGRATA CENTRO
PROGETTO DI FATTIBILITA' TECNICA ECONOMICA
VELOCIZZAZIONE DELLA LINEA ROMA - PESCARA
RADDOPPIO FERROVIARIO TRATTA SCAFA - MANOPPELLO (LOTTO 2)
SL30 - Sovrappasso stradale linea storica su NV21 da pk 0+950 a pk 0+990 (progressive strada)
Fasi costruttive

SCALA: 1:200

Revis.	Descrizione	Redatto	Data	Verificato	Data	Approvato	Data	Autorizzato	Data
A	Emissione definitiva	P. Luciani	Agosto 2021	P. Di Nucci	Agosto 2021	T. Pradigi	Agosto 2021	F. Arduni	Novembre 2021
B	Rev. a seguito richieste RFI	P. Luciani	Nov. 2021	P. Di Nucci	Nov. 2021	T. Pradigi	Nov. 2021		

File: I48700R29F2SL300001B.dwg n. Elab.: 16-21