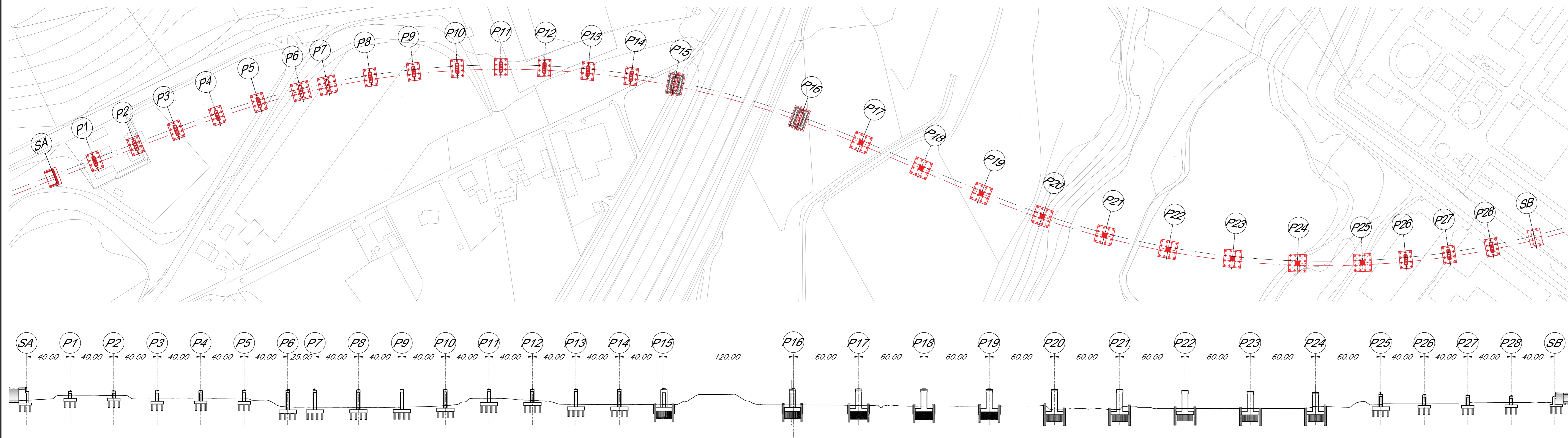
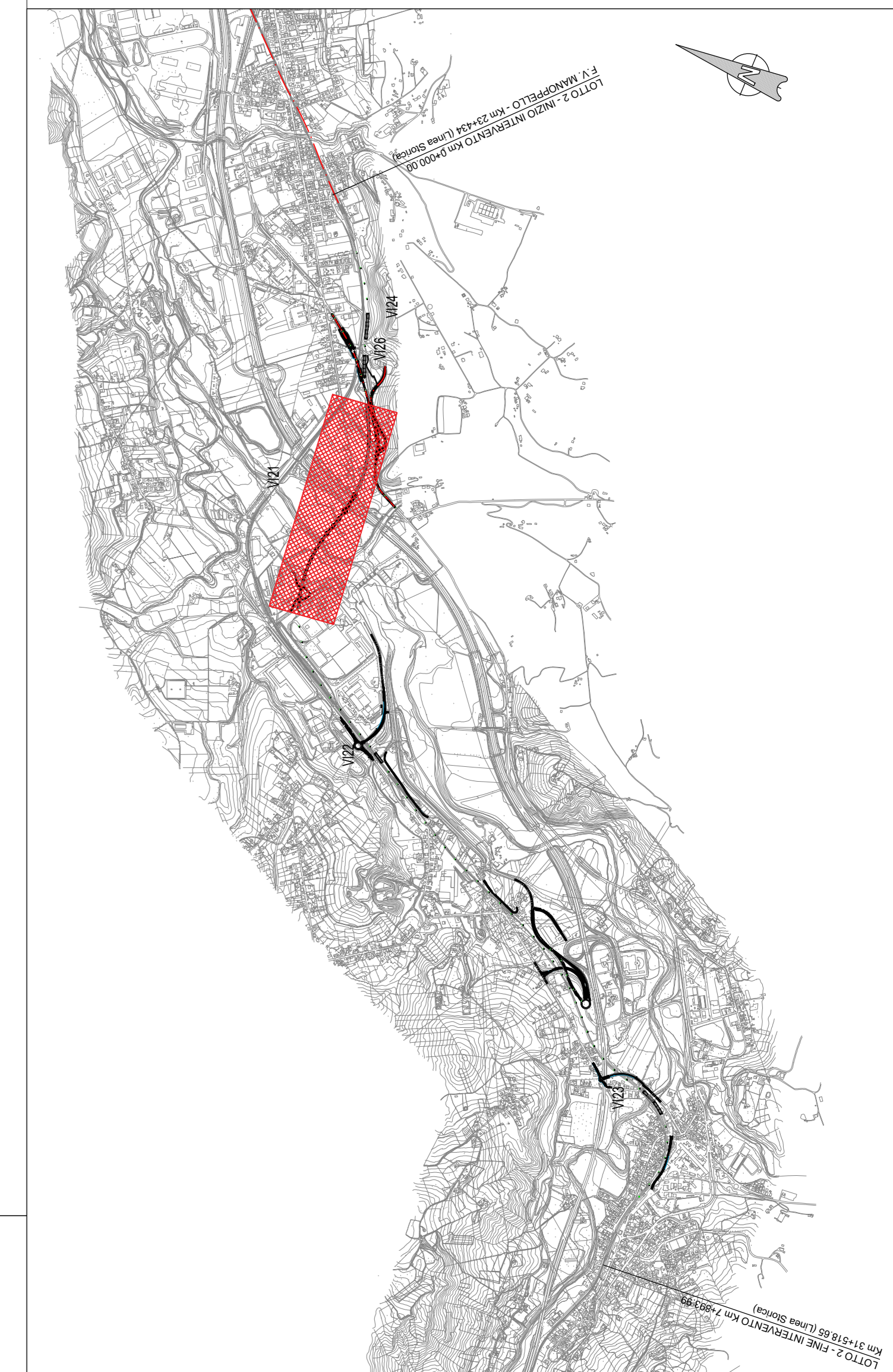


**FASE DI PREPARAZIONE**  
- Preparazione area di cantiere, realizzazione di pile e spalle.



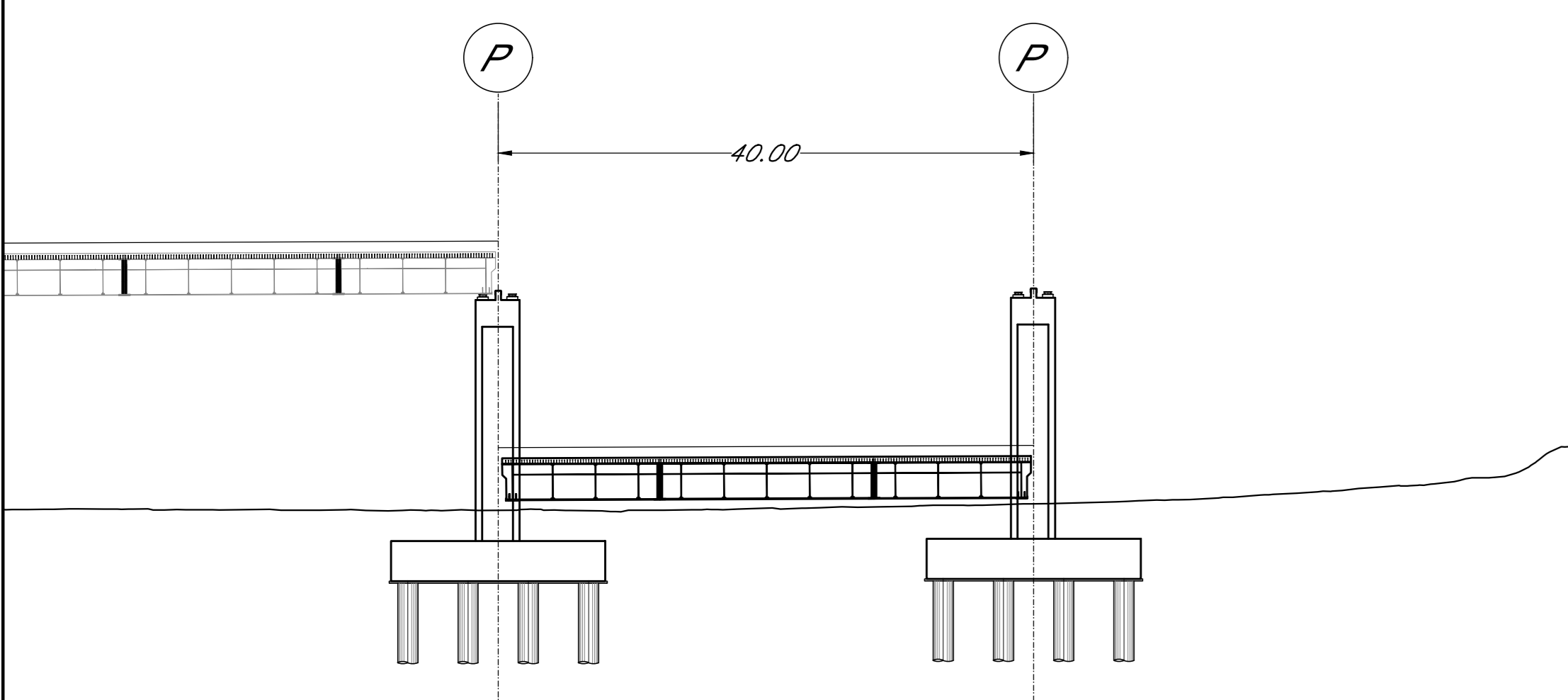
**KEY-PLAN**  
Scala 1:20.000



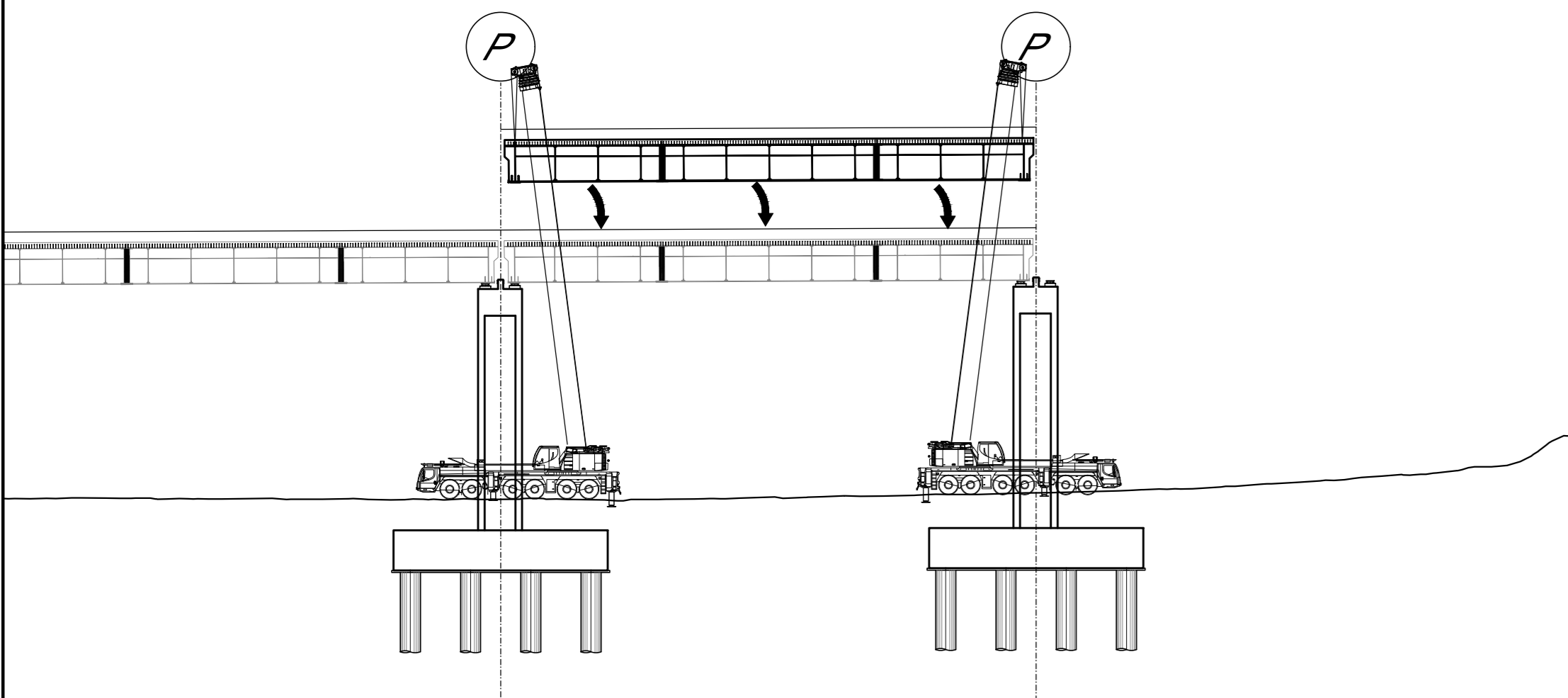
**FASE SUCCESSIVE**  
- Montaggio e varo dell'arco tra P15 e P16 (vedere tavola IA9700R09BZV12100002A)  
- Montaggio delle campate da SA in direzione SB

**FASE DI MONTAGGIO TIPICHE CAMPATA DA 40m**

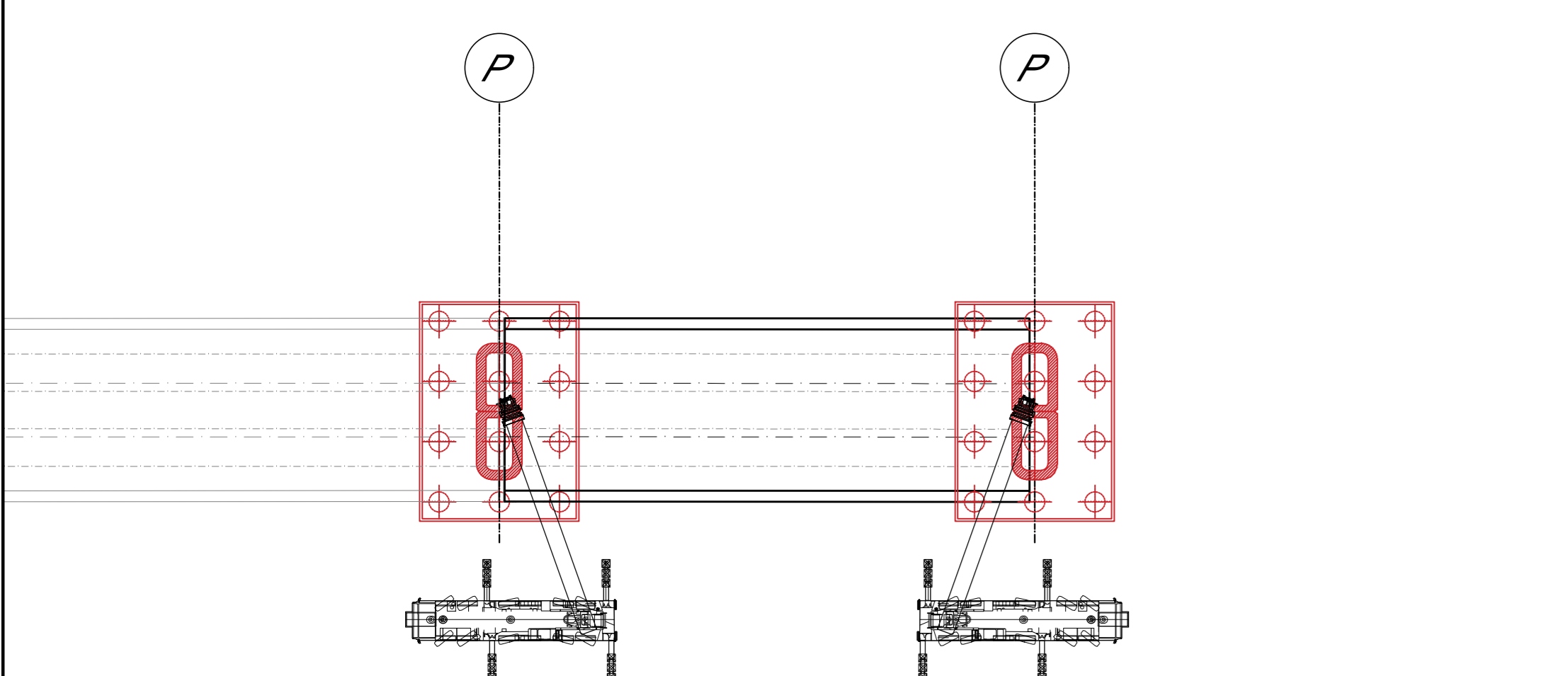
**FASE 1**  
- Montaggio dell'impalcato a terra



**FASE 2**  
- Posizionamento dell'impalcato su appoggi definitivi mediante gru

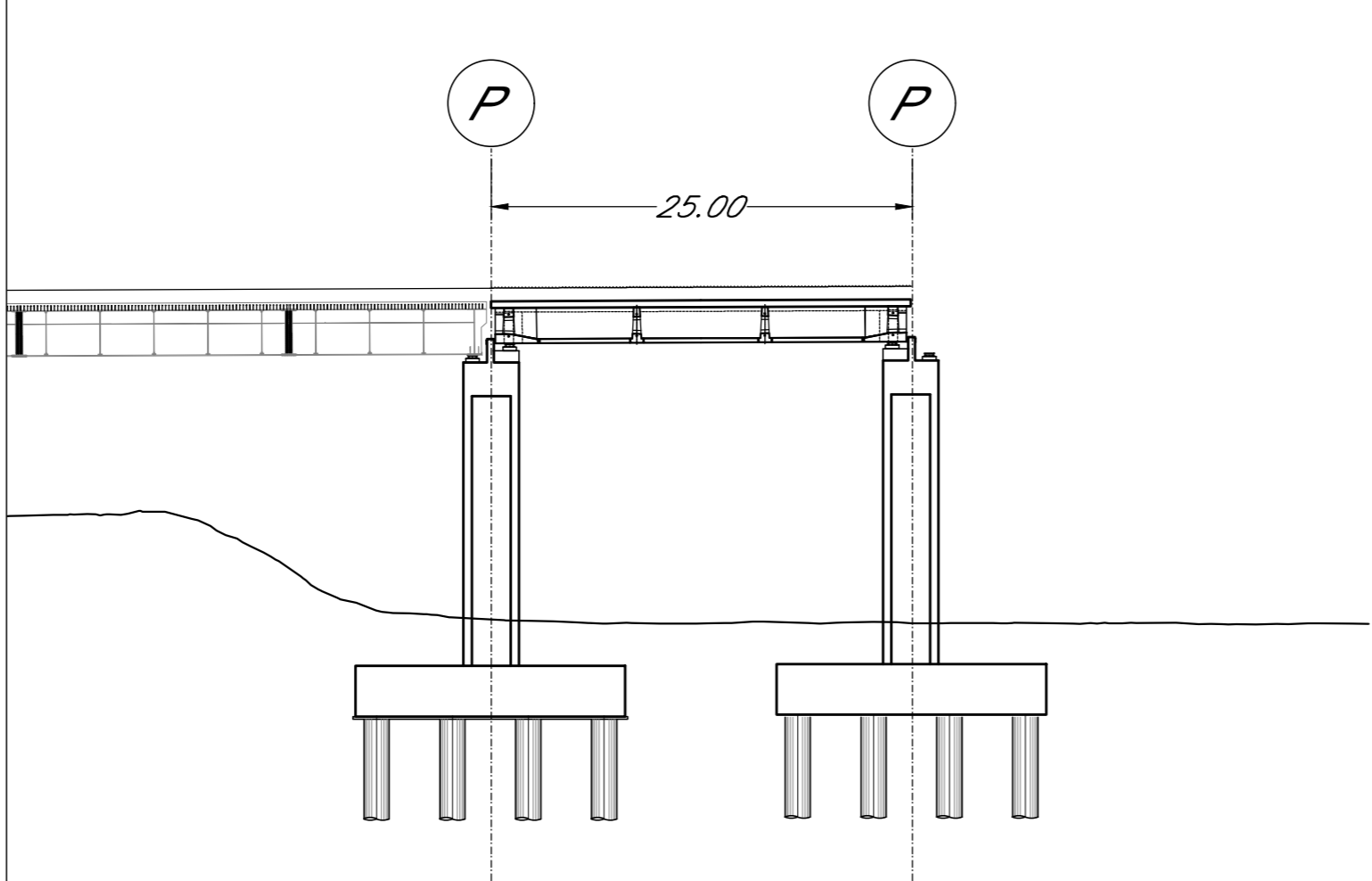


**FASE 2 - PIANTA**

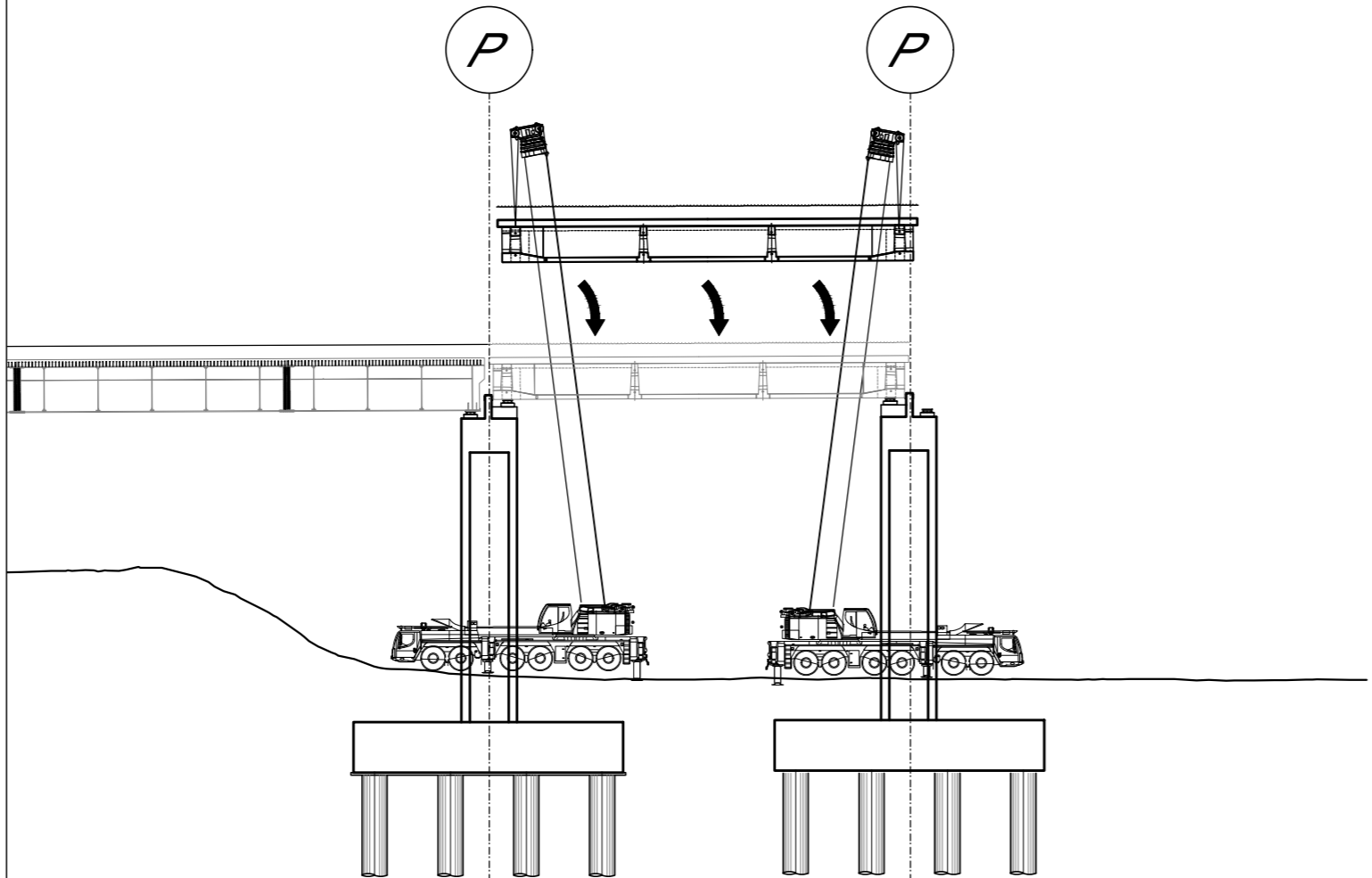


**FASE DI MONTAGGIO TIPICHE CAMPATA DA 25m**

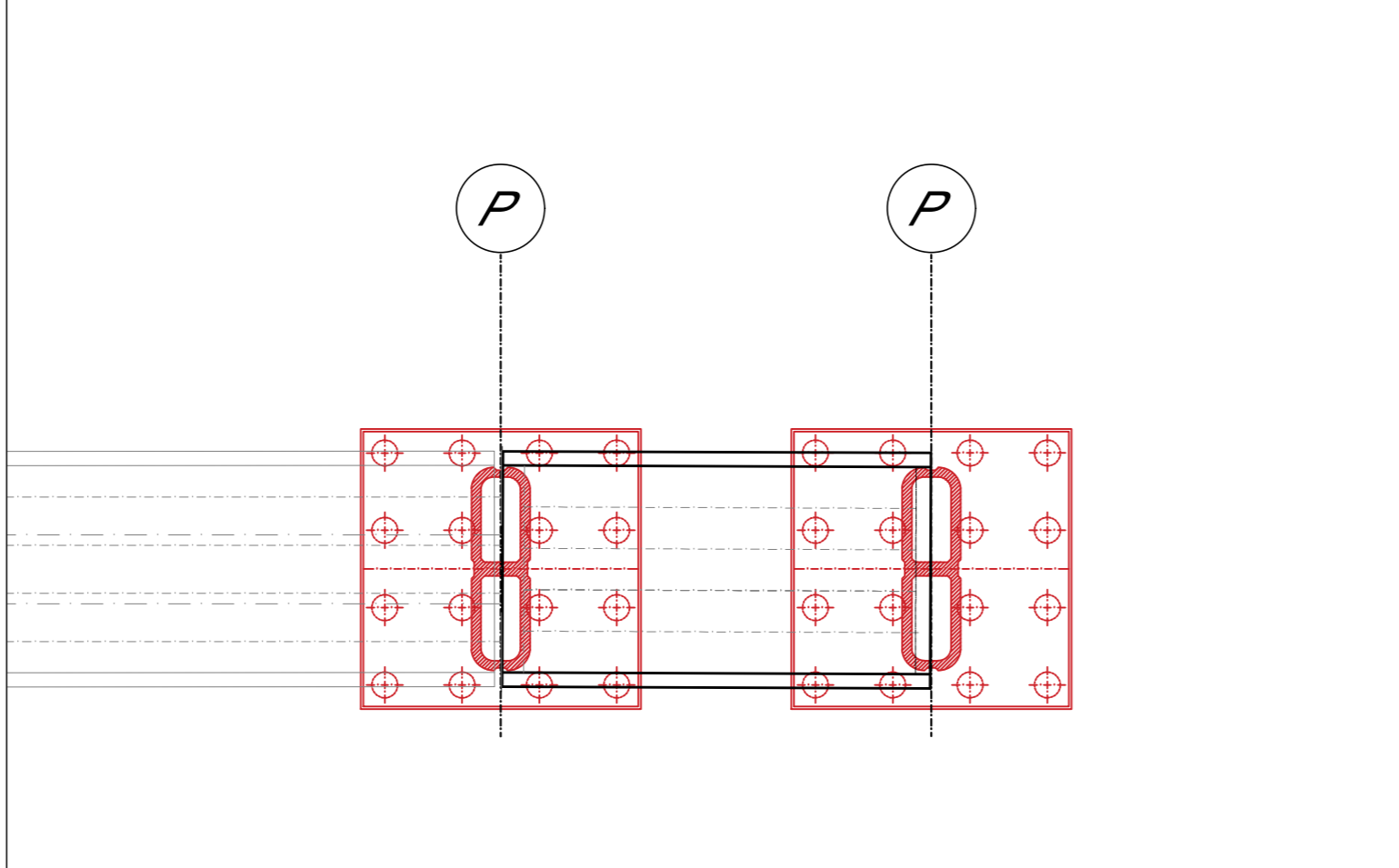
**FASE 1**  
- Montaggio dell'impalcato a terra



**FASE 2**  
- Posizionamento dell'impalcato su appoggi definitivi mediante gru

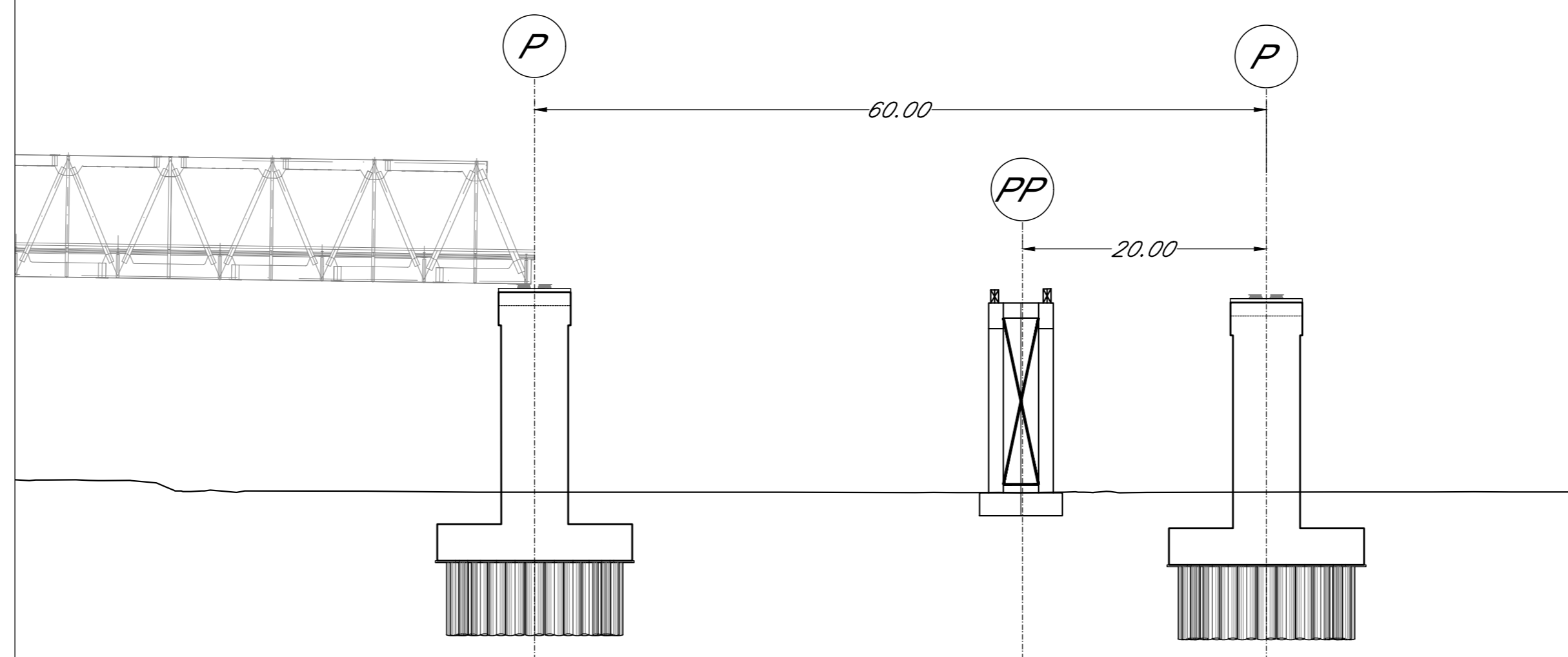


**FASE 2 - PIANTA**

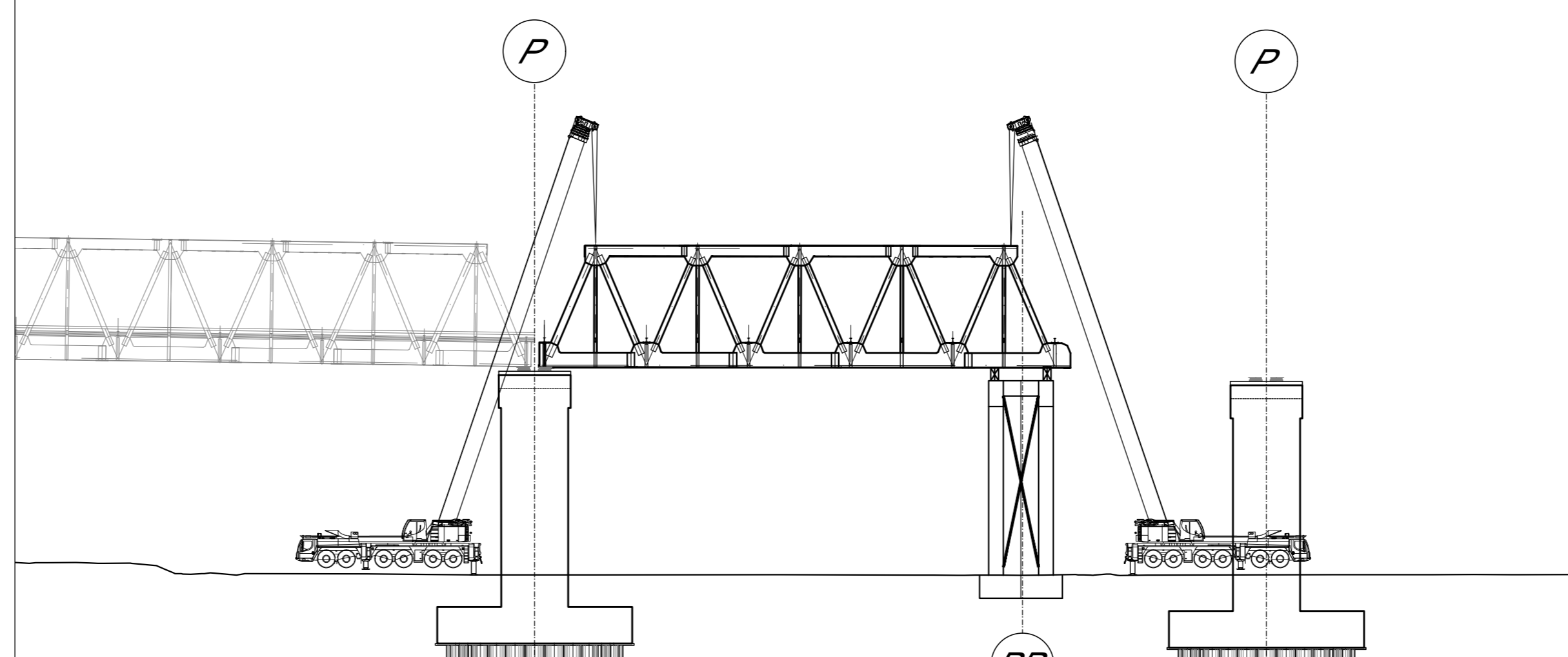


**FASE DI MONTAGGIO TIPICHE CAMPATA DA 60m**

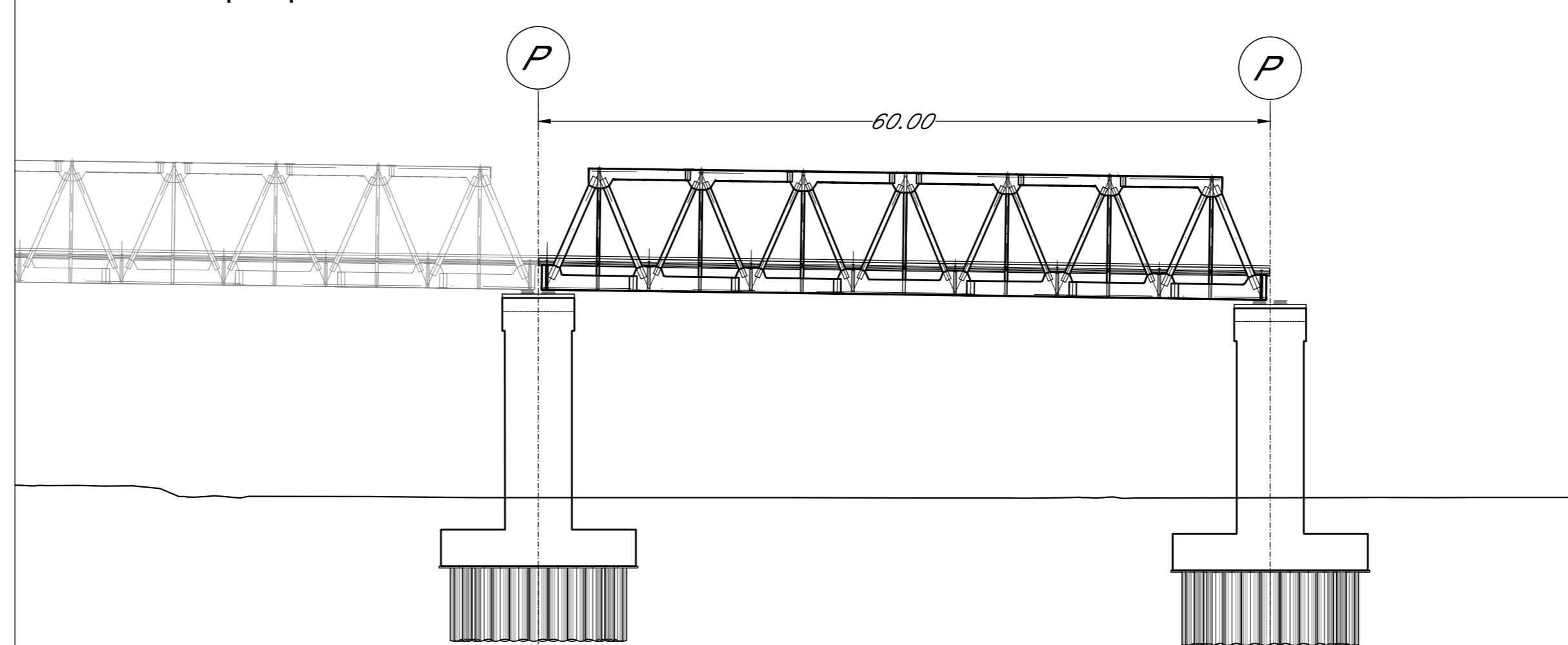
**FASE 1**  
- Realizzazione della pila provvisoria PP



**FASE 2**  
- Montaggio prima parte della campata mediante gru



**FASE 3**  
- Completamento montaggio campata mediante gru  
- Rimozione pila provvisoria



COMMITTENTE: **RFI** INFRASTRUTTURE FERROVIARIE ITALIANE  
GRUPPO FERROVIARIO DELLO STATO ITALIANE

PROGETTAZIONE: **ITALFERR** GRUPPO FERROVIARIO DELLO STATO ITALIANE

**DIREZIONE TECNICA**  
**U.O. OPERE CIVILI**

**PROGETTO DI FATTIBILITA' TECNICA ECONOMICA**

**VELOCIZZAZIONE DELLA LINEA ROMA - PESCARA**  
**RADDOPPIO FERROVIARIO TRATTA SCAFA - MANOPPELLO**  
**(LOTTO 2)**

**VI21 - Viadotto su fiume Pescara 1 e Autostrada - da pk 1+364,00 a pk 2+784,00**  
Fasi realizzative

SCALA:

COMMESSA	LOTTO	FASE	ENTE	TIPO DOC.	OPERA/DISCIPLINA	PROGR.	REV.
IA97	00	R	09	BZ	VI21100	001	A

Revis.	Descrizione	Redatto	Data	Verificato	Data	Approvato	Data	Autorizzato	Data
A	Emissione definitiva	P. Luciani	Agosto 2021	A. Ferri	Agosto 2021	T. Pasolunghi	Agosto 2021	A. Vitozzi	Agosto 2021

File: IA9700R09BZV1210001A.dwg n. Elab.: