

COMMITTENTE



PROGETTAZIONE:



DIREZIONE TECNICA

U.O. OPERE CIVILI

PROGETTO FATTIBILITA' TECNICO ECONOMICA

VELOCIZZAZIONE DELLA LINEA ROMA – PESCARA
RADDOPPIO FERROVIARIO TRATTA SCAFA – MANOPPELLO
LOTTO 2

VI21 – Viadotto su fiume Pescara 1 e Autostrada – da pk 1+364.00 a pk 2+784.00
Relazione di predimensionamento pile Impalcati 40m (P6-P14, P25)

SCALA:

-

COMMESSA LOTTO FASE ENTE TIPO DOC. OPERA/DISCIPLINA PROGR. REV.

I A 9 7 0 0 R 0 9 C L V I 2 1 0 0 0 0 4 A

Rev.	Descrizione	Redatto	Data	Verificato	Data	Approvato	Data	Autorizzato Data
A	EMISSIONE DEFINITIVA	P. Luciani <i>P. Luciani</i>	Agosto 2021	A. Ferri <i>A. Ferri</i>	Agosto 2021	T. Paoletti <i>T. Paoletti</i>	Agosto 2021	A. Vittozzi Agosto 2021

ITALFERR S.p.A.
U.O. Opere Civili e Gestione delle varianti
Dott. Ing. Airgole Vittozzi
Ordine degli Ingegneri della Provincia di Roma
N° A20783

File: IA9700R09CLVI2100004A.doc.doc

n. Elab.: 14-22

INDICE

1	PREMESSA	4
2	DESCRIZIONE DELL'INTERVENTO	5
3	DOCUMENTAZIONE DI RIFERIMENTO	7
4	VITA NOMINALE E CLASSE D'USO	9
4.1	VITA NOMINALE	9
4.2	CLASSE D'USO	9
4.3	PERIODO DI RIFERIMENTO PER L'AZIONE SISMICA	10
5	CARATTERISTICHE DEI MATERIALI	11
5.1	CALCESTRUZZO PER STRUTTURE IN FONDAZIONE ED ELEVAZIONE	11
5.2	ACCIAIO D'ARMATURA IN BARRE TONDE AD ADERENZA MIGLIORATA	13
5.3	COPRIFERRO	15
6	INQUADRAMENTO GEOTECNICO	18
6.1	DESCRIZIONE UNITÀ GEOTECNICHE	18
6.2	PARAMETRI GEOTECNICI DI PROGETTO – LOTTO 2	19
6.3	STRATIGRAFIA	20
7	ANALISI DEI CARICHI	21
7.1	CARICHI PERMANENTI STRUTTURALI (G1)	21
7.2	CARICHI TRASMESSI DALL'IMPALCATO	21
7.3	AZIONE DEL VENTO SULLA PILA Q ₆	21
7.4	AZIONI SISMICHE Q ₇	22
	7.4.1 Spettri di risposta elastici	29
	7.4.2 Spettri di risposta di progetto	31
	7.4.3 Combinazione delle componenti dell'azione sismica e valutazione delle masse	35
7.5	VARIAZIONI TERMICHE ϵ_3	35
8	MODELLAZIONE STRUTTURALE E COMBINAZIONI DI CARICO	36
8.1	COMBINAZIONI DI CARICO	36
8.2	MODELLAZIONE STRUTTURALE	40

9	VERIFICHE	42
9.1	SOLLECITAZIONI DI VERIFICA.....	43
9.2	VERIFICHE STRUTTURALI PILA.....	49
9.2.1	<i>Verifiche a pressoflessione alla base</i>	<i>49</i>
9.2.2	<i>Verifiche a taglio alla base</i>	<i>52</i>
9.3	VERIFICHE DELLA FONDAZIONE	61
9.3.1	<i>SOLLECITAZIONI AGENTI</i>	<i>62</i>
9.3.2	<i>VERIFICHE STRUTTURALI</i>	<i>66</i>
9.3.3	<i>VERIFICHE GEOTECNICHE</i>	<i>69</i>

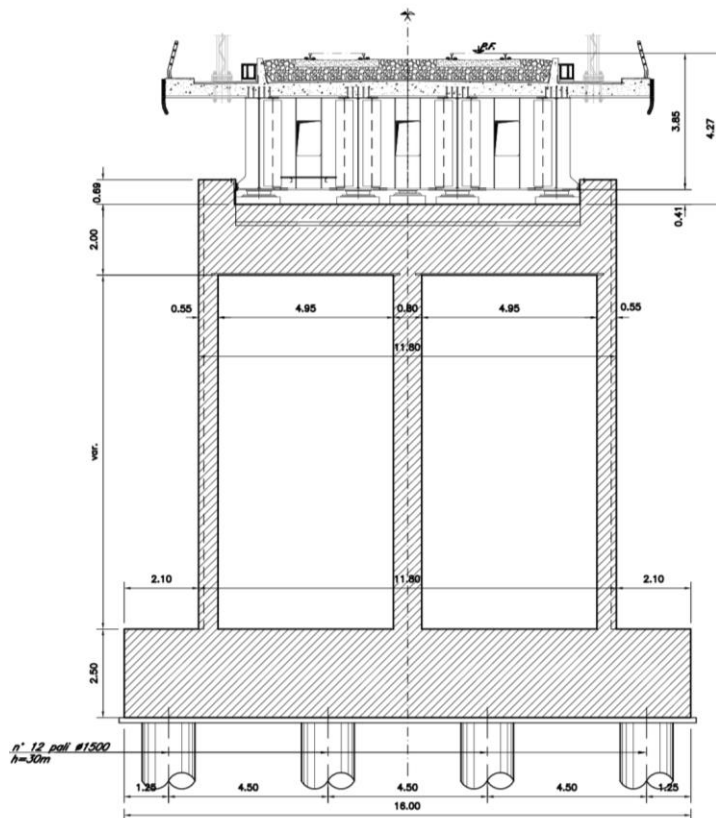
1 **PREMESSA**

La presente relazione afferisce ai calcoli e alle verifiche strutturali della pila di sostegno degli impalcati tipologici di luce L=40m, nell'ambito del progetto di prefattibilità tecnico-economica della velocizzazione della linea Roma-Pescara, raddoppio della linea, Lotto 2.

Le strutture sono state progettate coerentemente con quanto previsto dalla normativa vigente, "Norme Tecniche per le Costruzioni"- DM2018 e relativa Circolare "Istruzioni per l'applicazione delle Nuove norme tecniche per le costruzioni".

2 DESCRIZIONE DELL'INTERVENTO

La tipologia di pila in esame prevede una sezione pseudo rettangolare cava bi-connessa, con larghezza pari a 3.40m in direzione longitudinale rispetto all'asse del viadotto e lunghezza di 11.80m in direzione trasversale rispetto all'asse del viadotto; i setti esterni prevedono uno spessore di 0.55m; quello centrale uno spessore pari a 0.80m.



L'altezza di calcolo delle pile tipo in oggetto è assunta pari a 18m.

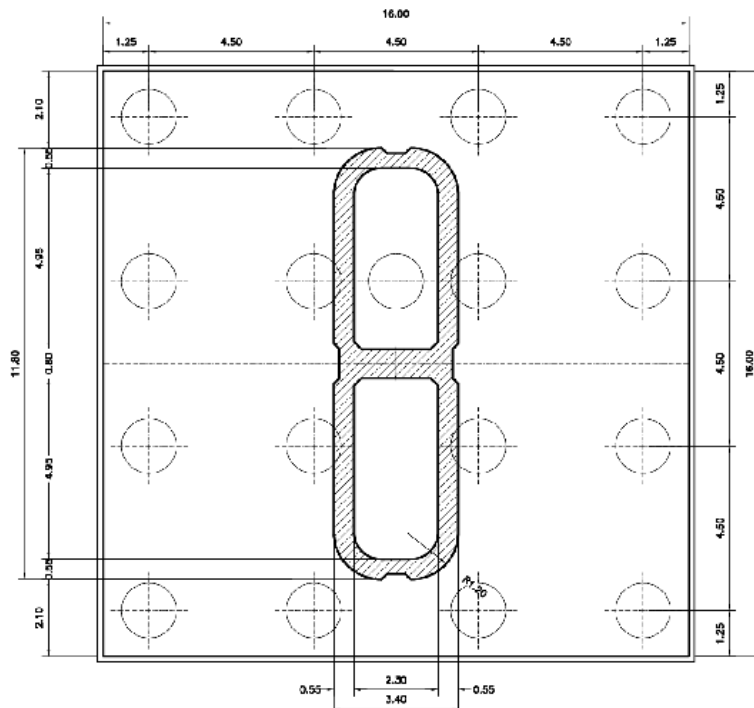
Relazione di predimensionamento pile Impalcati 40m (H=18m)

COMMESSA	LOTTO	CODIFICA	DOCUMENTO	REV.	FOGLIO
IA97	00 R 09	CL	VI2100 004	A	6 di 72

Il sistema di fondazione previsto è del tipo indiretto, con plinti di spessore pari a 3.0m e dimensioni in pianta 16.0x16.0m, su n.16 pali di diametro ϕ 1500.

PIANTA FONDAZIONE

Scala 1:100



Gli impalcati afferenti a questa tipologia sono a quattro travi, in sezione mista acciaio-clc e di luce 40m. Si riportano nel seguito le verifiche di predimensionamento.

3 DOCUMENTAZIONE DI RIFERIMENTO

L'analisi delle opere e le verifiche degli elementi strutturali sono state condotte in accordo con le vigenti disposizioni legislative e in particolare con le seguenti norme e circolari:

- **RFI DTC SI PS MA IFS 001 E – Dicembre 2020:** *Manuale di progettazione delle Opere Civili - Emissione per applicazione*
- **RFI DTC SI PS SP IFS 001 E – Dicembre 2020:** *Capitolato generale tecnico di appalto delle opere civili – Parte II – Sezione 6 – Opere in conglomerato cementizio e in acciaio - Emissione per applicazione;*
- **D.M. del 17 gennaio 2018:** *Aggiornamento delle “Norme tecniche per le costruzioni”;*
- **C.M. 21/01/2019 n.7:** *Istruzioni per l'applicazione dell'«Aggiornamento delle “Norme tecniche per le costruzioni”» di cui al Decreto Ministeriale del 17 gennaio 2018;*
- **Legge 05/01/1971 n°1086:** *Norme per la disciplina delle opere di conglomerato cementizio armato, normale e precompresso, ed a struttura metallica;*
- **Legge 02/02/1974 n°64:** *Provvedimenti per le costruzioni con particolari prescrizioni per le zone sismiche;*

Nella redazione dei progetti e nelle verifiche strutturali si è inoltre fatto riferimento alla normativa Europea di seguito specificata:

- **UNI EN 1990: 2006:** *Eurocodice 0: Criteri generali di progettazione strutturale;*
- **UNI EN 1991-1-1:2004:** *Eurocodice 1 –Azioni in generale– Parte 1-1: Pesì per unità di volume, pesì propri e sovraccarichi variabili;*
- **UNI EN 1991-1-4:2005:** *Eurocodice 1 – Azioni sulle strutture – Parte 1-4: Azioni in generale – Azioni del vento;*
- **UNI EN 1992-1-1:2005:** *Eurocodice 2 – Progettazione delle strutture di calcestruzzo – Parte 1-1: Regole generali e regole per gli edifici;*
- **UNI EN 1992-2:2006:** *Eurocodice 2 – Progettazione delle strutture di calcestruzzo – Parte 2: Ponti;*

- **UNI EN 1993-1-1:2005:** Eurocodice 3 – Progettazione delle strutture di acciaio – Parte 1-1: Regole generali e regole per gli edifici;
- **UNI EN 1993-2:2007:** Eurocodice 3 – Progettazione delle strutture di acciaio – Parte 2: Ponti;
- **UNI EN 1997-1: 2005:** Eurocodice 7 – Progettazione geotecnica. Parte 1: Regole generali.
- **UNI EN 1998-1:2005:** Eurocodice 8 – Progettazione delle struttura per la resistenza sismica – Parte 1: Regole generali, azioni sismiche e regole per gli edifici;
- **UNI EN 1998-2:2006:** Eurocodice 8 – Progettazione delle struttura per la resistenza sismica – Parte 2: Ponti;
- **UNI EN 1998-5:2005:** Eurocodice 8 – Progettazione delle strutture per la resistenza sismica. Parte 5: Fondazioni, strutture di contenimento ed aspetti geotecnici;
- **STI 2014 – REGOLAMENTO UE N.1299/2014** della commissione del 18 novembre 2014 relativo alle specifiche tecniche di interoperabilità per il sottosistema “infrastruttura” del sistema ferroviario dell’Unione Europea, modificato dal Regolamento di esecuzione (UE) N° 2019/776 della Commissione del 16 maggio 2019;
- **UNI EN 206-1-2016** - Calcestruzzo. “Specificazione, prestazione, produzione e conformità”.
- **UNI 11104/2016** - Calcestruzzo Specificazione, prestazione, produzione e conformità - Istruzioni complementari per l’applicazione della EN 206-1.

4 VITA NOMINALE E CLASSE D'USO

4.1 Vita nominale

La vita nominale di una costruzione, così come definita al punto 2.4.1 di **Errore. L'origine riferimento non è stata trovata.**, è intesa come il numero di anni nel quale la struttura, purché soggetta alla manutenzione ordinaria, deve essere usata per lo scopo al quale è destinata. Essa è la durata alla quale deve farsi espresso riferimento in sede progettuale, in relazione alla durabilità delle costruzioni, nel dimensionare le strutture ed i particolari costruttivi, nella scelta dei materiali e delle eventuali applicazioni e misure protettive per garantire il mantenimento della resistenza e della funzionalità. Facendo riferimento al punto 2.5.1.1.1 di **Errore. L'origine riferimento non è stata trovata.** la vita nominale V_N delle infrastrutture ferroviarie in esame è definita in Tab. 1 (riquadro rosso):

TIPO DI COSTRUZIONE ⁽¹⁾	Vita Nominale V_N [Anni] ⁽¹⁾
OPERE NUOVE SU INFRASTRUTTURE FERROVIARIE PROGETTATE CON LE NORME VIGENTI PRIMA DEL DM 14.01.2008 A VELOCITÀ CONVENZIONALE	50
($V < 250$ km/h)	
ALTRE OPERE NUOVE A VELOCITÀ ($V < 250$ km/h)	75
ALTRE OPERE NUOVE A VELOCITÀ ($V \geq 250$ km/h)	100
OPERE DI GRANDI DIMENSIONI: PONTI E VIADOTTI CON CAMPATE DI LUCE MAGGIORE DI 150 m	≥ 100 ⁽²⁾
(1) - La medesima V_N si applica anche ad apparecchi di appoggio, coprigiunti e impermeabilizzazione delle stesse opere.	
(2) - Da definirsi per il singolo progetto a cura di FERROVIE.	

Tab. 1 – Vita Nominale delle infrastrutture ferroviarie

In particolare, visto che la linea ferroviaria Roma – Pescara non rientra nell'elenco delle linee e tratte ferroviarie facenti parte del sistema "Sistema di grande viabilità ferroviaria" ai sensi dell'OPCM N°3274 del 2003 (cfr. Allegato 5 della parte II – Sezione 2 del MdP RFI **Errore. L'origine riferimento non è stata trovata.**) e presenta delle velocità di progetto inferiori ai 250 km/h, l'opera in oggetto avrà una vita nominale V_N pari a 75 anni.

4.2 Classe d'uso

La norma **Errore. L'origine riferimento non è stata trovata.** attribuisce alle costruzioni, in funzione della loro destinazione d'uso e, quindi delle conseguenze di un'interruzione di operatività o di un eventuale collasso in conseguenza di un evento sismico, diverse classi d'uso; a ciascuna classe corrisponde un coefficiente d'uso c_U .

Facendo riferimento al punto 2.5.1.1.2 di **Errore. L'origine riferimento non è stata trovata.**, la classe d'uso delle infrastrutture ferroviarie può, di norma, assumersi come indicato in Tab. 2:

TIPO DI COSTRUZIONE	Classe d'uso ⁽¹⁾	Coefficiente d'uso [CU] ⁽¹⁾
FABBRICATI APPARTAMENTI ALL'ELENCO A AI SENSI DEL DPCM 3685/2003	IV	2,0
GRANDI STAZIONI	IV	2,0
FABBRICATI APPARTAMENTI ALL'ELENCO B AI SENSI DEL DPCM 3685/2003	III	1,5
OPERE D'ARTE DEL SISTEMA DI GRANDE VIABILITÀ FERROVIARIA ⁽²⁾	III	1,5
ALTRE OPERE D'ARTE, FABBRICATI NON RIENTRATI NELLE CLASSI D'USO III E IV	II	1,0

(1) Qualora una costruzione sia interferente con un'altra infrastruttura di cui all'elenco A del DPCM 3685 del 2003 o all'elenco B del DPCM 3685 del 2003 dovrà essere presa in conto la più alta tra la classe d'uso assegnata alla costruzione attraverso la presente tabella e quella dell'infrastruttura con cui si realizza l'interferenza.

(2) Ricadono in classe d'uso IV le opere d'arte nuove ricadenti nelle tratte di nodo di collegamento delle grandi stazioni con il sistema di grande viabilità ferroviaria.

Tab. 2 – Tabella della Classe d'uso e del coefficienti d'uso per le infrastrutture ferroviarie

La linea ferroviaria Roma –Pescara non rientra nell'elenco delle linee e tratte ferroviarie facenti parte del sistema "Sistema di grande viabilità ferroviaria" ai sensi dell'OPCM N°3274 del 2003 (cfr. Allegato 5 di **Errore. L'origine riferimento non è stata trovata.**) né nelle tratte di nodo di collegamento delle grandi stazioni con sistema di grande viabilità ferroviaria. Inoltre, l'opera oggetto della presente relazione non appartiene all'elenco A e B ai sensi del DPMC N°3685 del 2003.

Sulla base di quanto detto la classe d'uso a cui far riferimento sarà la classe II, a cui corrisponde un coefficiente d'uso c_U pari a 1.

4.3 Periodo di riferimento per l'azione sismica

In riferimento a quanto detto nei paragrafi precedenti, il periodo di riferimento V_R da prendere a riferimento per valutare le azioni sismiche sulla struttura è pari a $V_R = V_N \cdot C_U = 75 \cdot 1,0 = 75$ anni.

5 CARATTERISTICHE DEI MATERIALI

5.1 Calcestruzzo per strutture in fondazione ed elevazione

Si riportano di seguito due tabelle riepilogative del tipo e delle caratteristiche del calcestruzzo adottato per i diversi elementi strutturali: (Tab. 3 e Tab. 4):

Descrizione	Magrone	Struttura in elevazione	Strutture in fondazioni
Classe di resistenza	C12/15	C30/37	C25/30
Classe di esposizione	X0	XC3	XC2
Condizioni ambientali	-	ordinarie	ordinarie
Rapporto acqua/cemento	-	0,55	0,60
Diametro massimo inerti	-	25 mm	32 mm
Tipo di cemento	I, II, III, IV, V	III, IV, V	III, IV, V
Contenuto min. cemento	-	280 kg/mc	280 kg/mc
Classe minima di consistenza	-	S4	S4

Tab. 3 – Tabella caratteristiche dei calcestruzzo delle strutture

Parametri	UM	Magrone	Struttura in elevazione	Strutture in fondazioni
R_{ck}	(N/mm ²)	15	37	30
f_{ck}	(N/mm ²)	12	30	25
f_{cm}	(N/mm ²)	-	36	33
α_{cc}	(-)	-	0,85	0,85
γ_c	(-)	-	1,50	1,50
f_{cd}	(N/mm ²)	-	17,40	14,17
f_{ctm}	(N/mm ²)	-	2,90	2,56

Parametri	UM	Magrone	Struttura in elevazione	Strutture in fondazioni
f_{ctk}	(N/mm ²)	-	2,03	1,79
f_{ctd}	(N/mm ²)	-	1,35	1.19
E_c	(N/mm ²)	-	32837	31476
$0.55 \cdot f_{ck}$ (rara)	(N/mm ²)	-	16,89	12,28
$0.40 \cdot f_{ck}$ (QP)	(N/mm ²)	-	13,70	9,96

Tab. 4 – Tabella caratteristiche parametri operativi dei calcestruzzi delle strutture

dove:

R_{ck} = Resistenza cubica caratteristica a compressione

$f_{ck} = 0.83 \cdot R_{ck}$ = Resistenza cilindrica caratteristica

$f_{cm} = f_{ck} + 8$ (N/mm²) = Resistenza cilindrica media a compressione

α_{cc} = Coefficiente per effetti a lungo termine e sfavorevoli: α_{cc} (t > 28gg) = 0.85

$\gamma_c = 1.5$; viene ridotto a 1.4 per produzioni continuative di elementi o strutture soggette a controllo continuativo del calcestruzzo dal quale risulti un coefficiente di variazione (rapporto tra scarto quadratico medio e valore medio della resistenza) non superiore al 10%. $f_{cd} = \frac{\alpha_{cc} \cdot f_{ck}}{\gamma_c}$ = Resistenza di

calcolo a compressione

$f_{ctm} = 0.3 \cdot (f_{ck})^{2/3}$ [per classi \leq C50/60] = Resistenza cilindrica media a trazione

$f_{ctk} = 0.7 \cdot f_{ctm}$ = Resistenza cilindrica caratteristica a trazione

$f_{ctd} = \frac{f_{ctk}}{\gamma_c}$ = Resistenza di calcolo a trazione

$f_{cfm} = 1.2 \cdot f_{ctm}$ = Resistenza media a trazione per flessione

$f_{cfk} = 0.7 \cdot f_{cfm}$ = Resistenza cilindrica caratteristica a trazione

$E_{cm} = 22000 \cdot \left(\frac{f_{cm}}{10} \right)^{0.3}$ = Modulo Elastico

- Coefficiente di Poisson:

Secondo quanto prescritto al punto 11.2.10.4 della NTC2018, per il coefficiente di Poisson può adottarsi, a seconda dello stato di sollecitazione, un valore compreso tra 0 (calcestruzzo fessurato) e 0.2 (calcestruzzo non fessurato).

- Coefficiente di dilatazione termica:

In sede di progettazione, o in mancanza di una determinazione sperimentale diretta, per il coefficiente di dilatazione termica del calcestruzzo può assumersi un valore medio pari a $10 \times 10^{-6} \text{ } ^\circ\text{C}^{-1}$ (NTC2018 – 11.2.10.5).

- Tensione di compressione limite nel calcestruzzo:

I valori limite per le tensioni di compressione nel calcestruzzo sono stati definiti in accordo con il punto 2.5.1.8.3.2.1 di **Errore. L'origine riferimento non è stata trovata.** Non si tiene in considerazione della riduzione del 30% dei valori poiché gli spessori delle opere d'arte in oggetto hanno spessori maggiori di 5 cm.

5.2 Acciaio d'armatura in barre tonde ad aderenza migliorata

Si adotta acciaio tipo B450C come previsto al punto 11.3.2.1 delle NTC2018 (**Errore. L'origine riferimento non è stata trovata.**), per il quale si possono assumere le seguenti caratteristiche:

- Resistenza a trazione – compressione:

$$f_{tk} = 540 \text{ N/mm}^2 = \text{Resistenza caratteristica di rottura}$$

$$f_{yk} = 450 \text{ N/mm}^2 = \text{Resistenza caratteristica a snervamento}$$

$$f_{yd} = \frac{f_{yk}}{\gamma_s} = 391.3 \text{ N/mm}^2 = \text{Resistenza di calcolo}$$

dove:

$$\gamma_s = 1.15 = \text{Coefficiente parziale di sicurezza relativo all'acciaio.}$$

Rapporto: $1.15 < (f_t/f_y)_k < 1.35$ (frattile 10%)

Rapporto: $(f_y/f_{y,nom})_k < 1.25$ (frattile 10%)

Allungamento: $(A_{gt})_k > 7.5\%$ (frattile 10%)

- Modulo Elastico:
 $E_s = 210000 \text{ N/mm}^2$
- Tensione limite di trazione nell'acciaio in combinazione rara (§2.5.1.8.3.2.1 di **Errore. L'origine riferimento non è stata trovata.**):
 $0,75 \cdot f_{yk} = 337.50 \text{ N/mm}^2$
- Tensione tangenziale di aderenza acciaio-calcestruzzo:

Parametri	UM	Struttura in elevazione	Strutture in fondazioni
f_{bk}	(N/mm ²)	4,36	4,36
f_{bd}	(N/mm ²)	2,90	2,90

Tab. 5 – Tabella caratteristiche meccaniche acciaio ordinario per strutture in calcestruzzo armato

dove:

$f_{bk} = 2.25 \cdot \eta \cdot f_{ctk} =$ Resistenza tangenziale caratteristica di aderenza

$f_{bd} = \frac{f_{bk}}{\gamma_c} =$ Resistenza tangenziale di aderenza di calcolo

$\eta = 1.0$ – per barre di diametro $\Phi \leq 32 \text{ mm}$;

$\gamma_c = 1.5$ – Coefficiente parziale di sicurezza relativo al calcestruzzo.

5.3 Copriferro

Con riferimento al punto 4.1.6.1.3 delle NTC (**Errore. L'origine riferimento non è stata trovata.**), al fine della protezione delle armature dalla corrosione il valore minimo dello strato di ricoprimento di calcestruzzo (copriferro) deve rispettare quanto indicato nella tabella C4.1.IV della Circolare 21.2.2019 (Tab. 6), riportata di seguito, nella quale sono distinte le tre condizioni ambientali di Tabella 4.1.III delle NTC (Tab. 7).

C _{min}	C _o	ambiente	barre da c.a. elementi a piastra		barre da c.a. altri elementi		cavi da c.a.p. elementi a piastra		cavi da c.a.p. altri elementi	
			C _{≥C_o}	C _{min<C<C_o}	C _{≥C_o}	C _{min<C<C_o}	C _{≥C_o}	C _{min<C<C_o}	C _{≥C_o}	C _{min<C<C_o}
C25/30	C35/45	ordinario	15	20	20	25	25	30	30	35
C30/37	C40/50	aggressivo	25	30	30	35	35	40	40	45
C35/45	C45/55	molto ag.	35	40	40	45	45	50	50	50

Tab. 6 – Tabella C4.1.IV della Circolare applicativa delle NTC del 21.02.2019

Tab. 4.1.III – Descrizione delle condizioni ambientali

Condizioni ambientali	Classe di esposizione
Ordinarie	X0, XC1, XC2, XC3, XF1
Aggressive	XC4, XD1, XS1, XA1, XA2, XF2, XF3
Molto aggressive	XD2, XD3, XS2, XS3, XA3, XF4

Tab. 7 – Tabella 4.1.III delle NTC 2018

I valori della Tab. 6 si riferiscono a costruzioni con vita nominale di 50 anni (Tipo 2 secondo la Tabella 2.4.I delle NTC (**Errore. L'origine riferimento non è stata trovata.**)). Per costruzioni con vita nominale di 100 anni (Tipo 3 secondo la citata Tabella 2.4.I delle NTC (**Errore. L'origine riferimento non è stata trovata.**)) i valori della Tabella C4.1.IV vanno aumentati di 10 mm. Per classi di resistenza inferiori a C_{min} i valori della tabella sono da aumentare di 5 mm. Per produzioni di elementi sottoposte a controllo di qualità che preveda anche la verifica dei copriferri, i valori della tabella possono essere ridotti di 5 mm. A tali valori di tabella vanno aggiunte le tolleranze di posa, pari a 10 mm o minore, secondo indicazioni di norme di comprovata validità.

Al punto 2.5.2.2.3.2 del MdP RFI (**Errore. L'origine riferimento non è stata trovata.**) vengono forniti i valori minimi del copriferro da adottare per i diversi elementi strutturali riportati in Tab. 5. Nei casi in cui le condizioni ambientali per l'opera in progetto siano aggressive e molto aggressive ai sensi della Tab.4.1.III del DM 17.01.2018 (Tab. 7), il copriferro minimo indicato Tab. 8 va aumentato rispettivamente di 10 mm e di 20 mm (ad eccezione dei pali).

Elemento strutturale	Copriferro minimo
Pali (di paratie o opere di sostegno), diaframmi e relativi cordoli di collegamento gettati in opera	60mm
Pali/diaframmi di fondazione gettati in opera	60mm
Pali di fondazione prefabbricati	60mm
Solettoni di fondazione, fondazioni armate	40mm
Fondazioni non armate (pozzi, sottoplinti, ecc.)	40mm
Cunette canalette e cordoli	40mm
Opere in elevazione in viste (pile, spalle, pulvini, baggioli)	40mm
Opere in elevazione con superfici interrato o non ispezionabili	40mm
Solette estradosso	35mm
Solette intradosso (getto in opera)	35mm
Impalcati armatura ordinaria	40mm
Impalcati in C.A.P. - cavi pre-tesi	Max ($3\Phi_{TR}$; 50mm)
Impalcati in C.A.P. cavi post-tesi	Max (Φ_G ; 60mm)
Predalles prefabbricate con funzioni strutturali	25mm
Predalles senza funzioni strutturali	Max (Φ_{inf} ; 20mm)

Tabella 2.5.2.2.3.2.-1

Con:

Φ_{TR} = diametro esterno filo, treccia o trefolo;

Φ_G = diametro esterno guaina;

Φ_{IN} = diametro armatura inferiore delle lastre.

Tab. 8 – Tabella copriferri minimi del Manuale di Progettazione RFI

Il valore del copriferro di progetto da adottare per le opere d'arte in progetto sarà dato dal maggiore tra il valore desunto dalle prescrizioni delle NTC (**Errore. L'origine riferimento non è stata trovata. e Errore. L'origine riferimento non è stata trovata.**) e da quanto previsto dal MdP e Capitolato opere civili RFI (**Errore. L'origine riferimento non è stata trovata. e Errore. L'origine riferimento non è stata trovata.**).

Si riportano i valori minimi del copriferro di progetto per le opere d'arte in oggetto della presente relazione secondo il punto 4.1.6.1.3 di NTC (**Errore. L'origine riferimento non è stata trovata. e**

secondo il punto 2.5.2.2.3.2 del MdP (**Errore. L'origine riferimento non è stata trovata.**) sulla base dei quali viene scelto il valore più conservativo ai fini della durabilità del calcestruzzo.

Opera d'arte	Ambiente	Copriferro minimo secondo Tab. C4.1.IV (mm)	Maggioraz. Copriferro per classe di resistenza $C < C_{min}$ (mm)	Tolleranza di posa (mm)	Riduzione per produzioni in controllo qualità (mm)	Maggioraz. Copriferro per $V_N > 50$ anni (mm)	Copriferro minimo di progetto (mm)
Struttura in elevazione	Ordinario	25	0	10	0	0	35
Fondazioni	Ordinario	25	0	10	0	0	35

Tab. 9 – Tabella copriferri minimi secondo le NTC 2018

Opera d'arte	Ambiente	Copriferro minimo (mm)	Maggiorazione in funzione classe ambientale (mm)	Copriferro minimo di progetto (mm)
Struttura in elevazione	Ordinario	25	0	35
Fondazioni	Ordinario	25	0	35

Tab. 10 – Tabella copriferri minimi secondo MdP RFI

In definitiva si prescrive che in fondazione e in elevazione il copriferro netto di progetto non deve essere inferiore a **40mm**.

Per i pali di fondazione il copriferro netto di progetto non deve essere inferiore a **60mm**.

6 INQUADRAMENTO GEOTECNICO

6.1 Descrizione unità geotecniche

Con riferimento alle indicazioni contenute nella relazione geotecnica relativa al Lotto 2, ri riepilogano nel seguito le unità geotecniche individuate.

L'orizzonte stratigrafico è stato suddiviso in strati la cui successione individuata a partire da piano campagna e riportata in Tabella T3, rappresenta un riferimento spesso variabile nell'area in oggetto. Le unità geotecniche così individuate sono alla base della definizione dei profili geotecnici di dettaglio.

Unità geotecnica	Materiale	Descrizione materiale
LSA	L(A,S); L(S,A)	Limi sabbiosi e Limi argilloso-sabbiosi
AL	L(A); L,A	Limo argilloso o Limo e Argilla
SL	S(A,L), S(L,G)	Sabbia limoso argillosa a tratti ghiaiosa
G,S	G(S,L); G,S	Ghiaia sabbioso-limosa e Ghiaia con sabbia
AM	A(L); A(L,M)	Argilla limosa e Argilla limoso-marnosa

Tab. 11 – Successione stratigrafica di riferimento

 ITALFERR GRUPPO FERROVIE DELLO STATO ITALIANE	VELOCIZZAZIONE DELLA LINEA ROMA – PESCARA RADDOPPIO FERROVIARIO TRATTA SCAFA – MANOPPELLO LOTTO 2 PROGETTO DI FATTIBILITÀ TECNICA ECONOMICA					
	Relazione di predimensionamento pile Impalcati 40m (H=18m)	COMMESSA IA97	LOTTO 00 R 09	CODIFICA CL	DOCUMENTO VI2100 004	REV. A

6.2 Parametri geotecnici di progetto – Lotto 2

Unità	Materiale	Parametri di resistenza								Parametri di deformabilità elastici					
		γ	k_0	OCR	φ'_p	φ'_{cv}	φ'_r	c'	c_u	G_o	E_o	E_{op1}	E_{op2}	E_u	ν'
[-]	[-]	[kN/m ³]	[-]	[-]	[°]	[°]	[°]	[kPa]	[kPa]	[MPa]	[MPa]	[MPa]	[MPa]	[MPa]	[-]
LSA	L(A,S); L(S,A)	19.0	0.50	1÷2	26.00	-	21.00	5.00	30.00	80.00	200.00	20.00	10.00	12.00	0.30
AL ⁽¹⁾	L(A); L,A	19.5	0.54	1÷2	27.00	-	22.00	10.00	80.00 120.00	150.00	400.00	40.00 60.00	20.00 30.00	30.00 50.00	0.30
SL ⁽²⁾	S(A,L), S(L,G)	19.5 20.0	0.50	1÷2	27.00 38.00	25.00 35.00	-	-	-	115.00 160.00	300.00 420.00	25.00 35.00	15.00 25.00	-	0.25
G,S ⁽³⁾	G(S,L); G,S	22.0	0.35	1.00	40.00	35.00	-	-	-	300.00 400.00	750.00 1000.00	100.00 150.00	60.00 100.00	-	0.25
AM	A(L); A(L,M)	20.5	0.52	1.00	28.00	-	-	32.00	300.00	450.00	1200.00	140.00	90.00	120.00	0.30
COL ⁽⁴⁾	L(A,S); L(S,A)	19.0	0.50	1.00	25.00	-	21.00	-	10.00	-	-	5.00	2.50	4.00	0.3

Tab. 12 – Parametri geotecnici di progetto

NOTE

- (1) I valori più elevati dei parametri di deformabilità e della resistenza al taglio non drenata c_u dell'unità AL, presenti nella riga in basso, sono da adottare per profondità superiori a 10m dal p.c.
- (2) I valori più elevati dei parametri di resistenza e di deformabilità dell'unità SL, presenti nella riga in basso, sono da adottare in corrispondenza del tratto compreso tra la pk 5+500 e la pk 6+000 (rif. Sondaggi S7 e S6bis) a partire da circa 10m di profondità dal p.c..
- (3) I valori più elevati dei parametri di resistenza e deformabilità dell'unità G,S, presenti nella riga in basso, sono da adottare per profondità superiori a 15m dal p.c.. L'intervallo di valori, costituito dalla prima e seconda riga, può essere utilizzato per caratterizzare i primi 15m ipotizzando un aumento lineare dei parametri in funzione della profondità.
- (4) I valori dell'angolo di resistenza al taglio residuo sono da utilizzare nelle verifiche di stabilità dei rilevati e dei versanti.

Unità	Materiale	Parametri di deformabilità e di permeabilità			
		Cc	Cr=Cs	c _v	kv
[-]	[-]	[-]	[-]	[m ² /s]	[m/s]
LSA	L(A,S); L(S,A)	0.1980	0.0213	6.80E-08	5x10 ⁻⁷
AL	L(A); L,A	0.2160	0.0288	4.80E-08	1x10 ⁻⁸
SL	S(A,L), S(L,G)	0.1700	0.0244	1.00E-07	1x10 ⁻⁶
G,S	G(S,L); G,S	-	-	-	4x10 ⁻⁵
AM	A(L); A(L,M)	0.1586	0.0385	6.50E-08	1x10 ⁻⁹
COL	L(A,S); L(S,A)	0.1980	0.0213	6.80E-08	5x10 ⁻⁷

Tab. 13 – Parametri geotecnici di progetto

6.3 Stratigrafia

Si riportano gli spessori e le caratteristiche del terreno caratterizzato al di sotto dell'opera in oggetto, o comunque della condizione peggiore per tutte le opere analoghe dello stesso viadotto.

L'opera in esame presenta la seguente stratigrafia:

Profondità da p.c. [m]	Unità geotecnica
Da 0.0 a 2.0	Coltre
Da 2.0 a 13.0	Unità LSA
Da 13.0 a 18.0	Unità G,S
Da 18.0 a 40.0	Unità AM

Tab. 14 – Stratigrafia utilizzata per il calcolo della capacità portante delle fondazioni

7 ANALISI DEI CARICHI

L'analisi dei carichi gravanti sulla pila è stata effettuata considerando le azioni provenienti dagli impalcati e le azioni direttamente applicate alla pila.

I carichi trasmessi dagli impalcati sono relativi alle condizioni di carico elementari, opportunamente combinate secondo le vigenti normative, analizzate nel dettaglio nelle rispettive relazioni di calcolo degli impalcati tipo che afferiscono alla pila in esame.

Si riportano di seguito la sintesi delle azioni provenienti dagli impalcati e l'analisi dei carichi elementari che interessano direttamente la pila.

7.1 Carichi permanenti strutturali (G1)

Le pile del viadotto ferroviario presentano altezze differenti ma medesima sezione, a meno delle barre d'armatura. Pertanto, assumendo un peso del calcestruzzo per unità di volume $\gamma_{dis}=25 \text{ kN/m}^3$, si calcola il peso proprio della pila applicato al modello. Stesso criterio è applicato per il peso dei plinti.

7.2 Carichi trasmessi dall'impalcato

Per la sintesi degli scarichi espletati dagli appoggi d'impalcato sulla pila, relativamente ai due lati, fisso e mobile, per ciascuna delle condizioni di carico elementari analizzate, si faccia riferimento al capitolo relativo alle sollecitazioni e alle verifiche della pila, presentato nell'analisi dei risultati.

7.3 Azione del vento sulla pila q_6

Si riporta di seguito il calcolo dell'azione del vento sul fusto della pila in direzione trasversale e longitudinale rispetto all'asse del viadotto. La sezione della pila è assimilata, per questo calcolo, a un rettangolo di dimensioni $B_L \times B_T$.

Si assume cautelativamente una pressione di progetto pari a $2,5 \text{ kN/m}^2$.

Risulta pertanto sui due lati del fusto della pila:

$q_{T,vento} = 2,5 \text{ kN/m}^2 \times B_L$ - Carico unitario in direzione trasversale all'asse del viadotto

$q_{L,vento} = 2,5 \text{ kN/m}^2 \times B_T$ - Carico unitario in direzione parallela all'asse del viadotto

7.4 Azioni sismiche q_T

Nel presente paragrafo si riportano la descrizione e la valutazione dell'azione sismica secondo le specifiche del NTC 2018. L'azione sismica è descritta mediante spettri di risposta elastici e di progetto. In particolare, nel NTC 2018, vengono presentati gli spettri di risposta in termini di accelerazioni orizzontali e verticali.

L'espressione analitica dello spettro di risposta elastico in termini di accelerazione orizzontale è la seguente:

$$0 \leq T \leq T_B \longrightarrow S_e(T) = a_g \cdot S \cdot \eta \cdot F_0 \cdot \left[\frac{T}{T_B} + \frac{1}{\eta \cdot F_0} \left(1 - \frac{T}{T_B} \right) \right]$$

$$T_B \leq T \leq T_C \longrightarrow S_e(T) = a_g \cdot S \cdot \eta \cdot F_0$$

$$T_C \leq T \leq T_D \longrightarrow S_e(T) = a_g \cdot S \cdot \eta \cdot F_0 \cdot \left(\frac{T_C}{T} \right)$$

$$T_D \leq T_D \longrightarrow S_e(T) = a_g \cdot S \cdot \eta \cdot F_0 \cdot \left(\frac{T_C \cdot T_D}{T} \right)$$

In cui:

$$S = S_s \cdot S_T;$$

S_s : coefficiente di amplificazione stratigrafico;

S_T : coefficiente di amplificazione topografica;

η : fattore che tiene conto di un coefficiente di smorzamento viscoso equivalente ξ , espresso in punti percentuali diverso da 5 ($\eta=1$ per $\xi=5$):

$$\eta = \sqrt{\frac{10}{5 + \xi}} \geq 0,55$$

F_0 : valore massimo del fattore di amplificazione dello spettro in accelerazione orizzontale;

a_g : accelerazione massima al suolo;

T: periodo di vibrazione dell'oscillatore semplice;

T_B, T_C, T_D : periodi che separano i diversi rami dello spettro, e che sono pari a:

$$T_C = C_C \cdot T_c^*$$

$$T_B = \frac{T_C}{3}$$

$$T_D = 4.0 + \frac{a_g}{g} + 1.6$$

In cui :

C_C : coefficiente che tiene conto della categoria del terreno;

T_c^* : periodo di inizio del tratto a velocità costante dello spettro in accelerazione orizzontale.

L'espressione analitica dello spettro di risposta elastico in termini di accelerazione verticale è la seguente:

$$0 \leq T \leq T_B \longrightarrow S_e(T) = a_g \cdot S \cdot \eta \cdot F_v \cdot \left[\frac{T}{T_B} + \frac{1}{\eta \cdot F_v} \left(1 - \frac{T}{T_B} \right) \right]$$

$$T_B \leq T \leq T_C \longrightarrow S_e(T) = a_g \cdot S \cdot \eta \cdot F_v$$

$$T_C \leq T \leq T_D \longrightarrow S_e(T) = a_g \cdot S \cdot \eta \cdot F_v \cdot \left(\frac{T_C}{T} \right)$$

$$T_D \leq T \longrightarrow S_e(T) = a_g \cdot S \cdot \eta \cdot F_v \cdot \left(\frac{T_C \cdot T_D}{T} \right)$$

nelle quali:

$S = S_s \times S_T$: con S_s pari sempre a 1 per lo spettro verticale;

η : fattore che tiene conto di un coefficiente di smorzamento viscoso equivalente ξ , espresso in punti percentuali diverso da 5 ($\eta=1$ per $\xi=5$):

$$\eta = \sqrt{\frac{10}{5 + \xi}} \geq 0,55$$

T : periodo di vibrazione dell'oscillatore semplice;

T_B, T_C, T_D : periodi che separano i diversi rami dello spettro, e che sono pari a:

$$T_C = 0.05 \quad T_B = 0.15 \quad T_D = 1.0$$

F_V : fattore che quantifica l'amplificazione spettrale massima mediante la relazione:

$$F_V = 1.35 \cdot F_0 \cdot \left(\frac{a_g}{g} \right)^{0.5}$$

Di seguito si riporta il calcolo dei parametri per la valutazione degli spettri in accelerazione orizzontale e verticale, effettuata mediante l'utilizzo del software "Spettri NTC ver. 1.0.3" reperibile presso il sito del Consiglio Superiore dei Lavori Pubblici.

Vita Nominale e classe d'uso

I parametri sono presentati e definiti al cap.4. Pertanto per l'opera in oggetto il periodo di riferimento è pari a $75 \times 1,0 = 75$ anni.

Stati limite e relative probabilità di superamento

Nei confronti delle azioni sismiche gli stati limite, sia di esercizio che ultimi, sono individuati riferendosi alle prestazioni della costruzione nel suo complesso, includendo gli elementi strutturali, quelli non strutturali e gli impianti.

La probabilità di superamento nel periodo di riferimento P_{VR} , cui riferirsi per individuare l'azione sismica agente in ciascuno degli stati limite considerati, sono riportati nella tabella successiva.

Stati Limite		P_{VR} : Probabilità di superamento nel periodo di riferimento V_R
Stati limite di esercizio	SLO	81%
	SLD	63%
Stati limite ultimi	SLV	10%
	SLC	5%

Accelerazione (a_g), fattore (F_0) e periodo (T_c^*)

Ai fini del NTC 2018 le forme spettrali, per ciascuna delle probabilità di superamento nel periodo di riferimento P_{VR} , sono definite a partire dai valori dei seguenti parametri su sito di riferimento rigido orizzontale:

a_g : accelerazione orizzontale massima sul sito;

F_0 : valore massimo del fattore di amplificazione dello spettro in accelerazione orizzontale;

T_c^* : periodo di inizio del tratto a velocità costante dello spettro in accelerazione orizzontale.

I parametri prima elencati dipendono dalle coordinate geografiche, espresse in termini di latitudine e longitudine, del sito interessato dall'opera, dal periodo di riferimento (V_R), e quindi dalla vita nominale (VN) e dalla classe d'uso (C_U) e dallo stato limite considerato. Si riporta nel seguito la valutazione di detti parametri per i vari stati limite.

Latitudine: 42.2586°

Longitudine: 14.0609°

SLATO LIMITE	T_R [anni]	a_g [g]	F_0 [-]	T_c^* [s]
SLO	45	0,070	2,432	0,296
SLD	75	0,088	2,438	0,316
SLV	712	0,212	2,514	0,359
SLC	1462	0,271	2,545	0,369

Tab. 15 – Valutazione dei parametri a_g , F_0 e T_c^* per i periodi di ritorno associati a ciascuno stato limite

I parametri ai quali si è fatto riferimento nella definizione dell'azione sismica di progetto, indicati nella tabella precedente, corrispondono, cautelativamente, a quei parametri che danno luogo al sisma di massima entità, fra tutti quelli individuati lungo le progressive dell'opera in progetto.

Sono stati presi in esame, secondo quanto previsto dal NTC 2018 “Nuove Norme Tecniche per le Costruzioni”, cap. 7.1, i seguenti Stati Limite sismici:

SLV: Stato Limite di Salvaguardia della Vita (Stato Limite Ultimo)

SLD: Stato Limite di Danno (Stato Limite di Esercizio)

SLC: Stato Limite di Collasso (Stato Limite Ultimo)

SLO: Stato Limite di Operatività (Stato Limite di Esercizio)

Le azioni sismiche relative allo stato limite di operatività (SLO) e allo stato limite di danno (SLD) non sono state considerate perché poco significative in relazione alle combinazioni di natura statica. Per quanto riguarda lo stato limite di collasso (SLC), questo è stato considerato per le combinazioni sismiche di verifica dei ritegni sismici; si faccia pertanto riferimento alle considerazioni presentate nelle rispettive relazioni di calcolo di impalcato.

Si riportano al termine dell'analisi, i parametri ed i punti dello spettro di risposta elastici e di progetto per il restante stato limite (SLV).

Classificazione dei terreni

Per la definizione dell'azione sismica di progetto, la valutazione dell'influenza delle condizioni litologiche e morfologiche locali sulle caratteristiche del moto del suolo in superficie, deve essere basata su studi specifici di risposta sismica locale esistenti nell'area di intervento. In mancanza di tali studi la normativa prevede la classificazione, riportata nella tabella seguente, basata sulla stima dei valori della velocità media delle onde sismiche di taglio V_{s30} , ovvero sul numero medio di colpi NSPT ottenuti in una prova penetrometrica dinamica (per terreni prevalentemente granulari), ovvero sulla coesione non drenata media c_u (per terreni prevalentemente coesivi).

Categoria di suolo di fondazione	Descrizione
Cat. A	Ammassi rocciosi affioranti o terreni molto rigidi caratterizzati da valori di V_{s30} superiori a 800 m/s eventualmente comprendenti in superficie uno strato di alterazione, con spessore massimo di 3 m.
Cat. B	Rocce tenere e depositi di terreni a grana grossa molto addensati o terreni a grana fina molto consistenti con spessori superiori a 30 m, caratterizzati da un graduale miglioramento delle proprietà meccaniche con la profondità e da valori V_{s30} compresi tra 360 m/s e 800 m/s (ovvero $N_{spt,30} > 50$ nei terreni a grana grossa e $c_{u,30} > 250$ kPa nei terreni a grana fina)
Cat. C	Depositi di terreni a grana grossa mediamente addensati o terreni a grana fina mediamente consistenti con spessori superiori a 30 m, caratterizzati da un graduale miglioramento delle proprietà meccaniche con la profondità e da valori di V_{s30} compresi tra 180 m/s e 360 m/s (ovvero $15 <$

	Nspt,30<50 nei terreni a grana grossa e 70<Cu,30<250 kPa nei terreni a grana fina)
Cat. D	Depositi di terreni a grana grossa scarsamente addensati o di terreni a grana fina scarsamente consistenti, con spessori superiori a 30 m, caratterizzati da un graduale miglioramento delle proprietà meccaniche con la profondità e da valori Vs,30 inferiori a 180 m/s (ovvero Nspt,30<15 nei terreni a grana grossa e cu,30<70 kPa nei terreni a grana fina)
Cat. E	Terreni dei sottosuoli di tipo C o D per spessore non superiore a 20 m, posti sul substrato di riferimento (con Vs>800 m/s)

Si considera una **categoria C** di suolo di fondazione.

Amplificazione stratigrafica

I due coefficienti prima definiti, S_s e C_c, dipendono dalla categoria del sottosuolo come mostrato nel prospetto seguente. Per i terreni di categoria A, entrambi i coefficienti sono pari a 1, mentre per le altre categorie i due coefficienti sono pari a:

Categoria sottosuolo	S _s	C _c
A	1,00	1,00
B	$1,00 \leq 1,40 - 0,40 \cdot F_0 \cdot \frac{a_{se}}{\eta_C} \leq 1,20$	$1,10 \cdot (T_C^*)^{-0,20}$
C	$1,00 \leq 1,70 - 0,60 \cdot F_0 \cdot \frac{a_{se}}{\eta_C} \leq 1,50$	$1,05 \cdot (T_C^*)^{-0,33}$
D	$0,90 \leq 2,40 - 1,50 \cdot F_0 \cdot \frac{a_{se}}{\eta_C} \leq 1,80$	$1,25 \cdot (T_C^*)^{-0,50}$
E	$1,00 \leq 2,00 - 1,10 \cdot F_0 \cdot \frac{a_{se}}{\eta_C} \leq 1,60$	$1,15 \cdot (T_C^*)^{-0,40}$

Nel caso in esame (categoria di sottosuolo C) allo SLV risulta:

$$S_s = 1.381$$

$$C_c = 1.473$$

Amplificazione topografica

Per poter tenere conto delle condizioni topografiche e in assenza di specifiche analisi di risposta sismica, si utilizzano i valori del coefficiente topografico S_T riportati nella seguente tabella.

Categoria topografica	Ubicazione dell'opera o dell'intervento	S_T
T1	-	1
T2	In corrispondenza della sommità del pendio	1.2
T3	In corrispondenza della cresta del rilievo con inclinazione media $15^\circ \leq i \leq 30^\circ$	1.2
T4	In corrispondenza della cresta del rilievo con inclinazione media $i > 30^\circ$	1.4

Nel caso in esame $S_T = 1$.

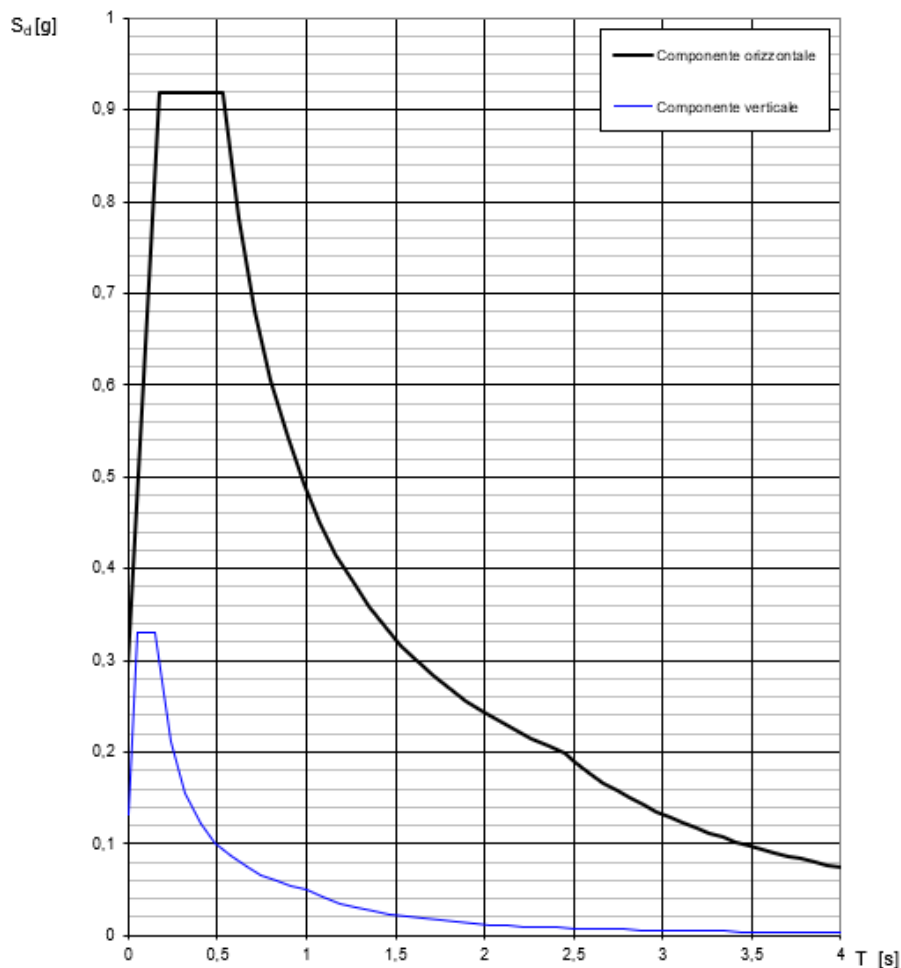
7.4.1 Spettri di risposta elastici

In accordo con le prescrizioni normative, lo spettro di risposta elastico è stato considerato solo ai fini della valutazione delle azioni in fondazione e delle azioni sugli apparecchi di appoggio.

Stato limite di salvaguardia della vita

Di seguito si forniscono lo spettro di risposta elastico per lo stato limite di salvaguardia della vita e la tabella dei parametri rispettivi.

Spettri di risposta (componenti orizz. e vert.) per lo stato li SLV



Tab. 16 – Spettro di risposta (componenti orizz. e vert.) per l' SLV

Parametri e punti dello spettro di risposta orizzontale per lo stato SLV

Parametri indipendenti

STATO LIMITE	SLV
a_g	0,212 g
F_0	2,514
T_C	0,359 s
S_S	1,381
C_C	1,473
S_T	1,000
q	0,800

Parametri dipendenti

S	1,381
η	1,250
T_B	0,176 s
T_C	0,528 s
T_D	2,447 s

Espressioni dei parametri dipendenti

$$S = S_S \cdot S_T \quad (\text{NTC-08 Eq. 3.2.5})$$

$$\eta = \sqrt{10/(5+\xi)} \geq 0,55; \quad \eta = 1/q \quad (\text{NTC-08 Eq. 3.2.6; §. 3.2.3.5})$$

$$T_B = T_C / 3 \quad (\text{NTC-07 Eq. 3.2.8})$$

$$T_C = C_C \cdot T_C^* \quad (\text{NTC-07 Eq. 3.2.7})$$

$$T_D = 4,0 \cdot a_g / g + 1,6 \quad (\text{NTC-07 Eq. 3.2.9})$$

Espressioni dello spettro di risposta (NTC-08 Eq. 3.2.4)

$$0 \leq T < T_B \quad S_c(T) = a_g \cdot S \cdot \eta \cdot F_0 \cdot \left[\frac{T}{T_B} + \frac{1}{\eta \cdot F_0} \left(1 - \frac{T}{T_B} \right) \right]$$

$$T_B \leq T < T_C \quad S_c(T) = a_g \cdot S \cdot \eta \cdot F_0$$

$$T_C \leq T < T_D \quad S_c(T) = a_g \cdot S \cdot \eta \cdot F_0 \cdot \left(\frac{T_C}{T} \right)$$

$$T_D \leq T \quad S_c(T) = a_g \cdot S \cdot \eta \cdot F_0 \cdot \left(\frac{T_C \cdot T_D}{T^2} \right)$$

Lo spettro di progetto $S_d(T)$ per le verifiche agli Stati Limite Ultimi è ottenuto dalle espressioni dello spettro elastico $S_c(T)$ sostituendo η con $1/q$, dove q è il fattore di struttura. (NTC-08 § 3.2.3.5)

Punti dello spettro di risposta

	T [s]	Se [g]
	0,000	0,292
$T_B \leftarrow$	0,176	0,919
$T_C \leftarrow$	0,528	0,919
	0,620	0,783
	0,711	0,682
	0,802	0,605
	0,894	0,543
	0,985	0,493
	1,076	0,451
	1,168	0,416
	1,259	0,385
	1,351	0,359
	1,442	0,337
	1,533	0,316
	1,625	0,299
	1,716	0,283
	1,807	0,268
	1,899	0,256
	1,990	0,244
	2,081	0,233
	2,173	0,223
	2,264	0,214
	2,356	0,206
$T_D \leftarrow$	2,447	0,198
	2,521	0,187
	2,595	0,176
	2,669	0,167
	2,743	0,158
	2,817	0,150
	2,891	0,142
	2,965	0,135
	3,039	0,129
	3,113	0,123
	3,187	0,117
	3,260	0,112
	3,334	0,107
	3,408	0,102
	3,482	0,098
	3,556	0,094
	3,630	0,090
	3,704	0,087
	3,778	0,083
	3,852	0,080
	3,926	0,077
	4,000	0,074

7.4.2 Spettri di risposta di progetto

In accordo con il par. 3.2.3.5 del NTC 2018 le capacità dissipative delle strutture possono essere prese in considerazione attraverso una riduzione delle forze elastiche. Tale riduzione tiene conto in modo semplificato della capacità dissipativa anelastica della struttura, della sua sovraresistenza, dell'incremento del suo periodo proprio a seguito delle plasticizzazioni. Lo spettro di progetto $S_d(T)$ che ne risulta, sia per le componenti orizzontali, che per la componente verticale, deriva dunque dallo spettro elastico con le ordinate ridotte e lo si ottiene sostituendo, nelle espressioni che lo definiscono, il termine η con il termine $1/q$, dove q è il cosiddetto fattore di struttura.

Il fattore di struttura è definito in accordo con il par. 7.3.1 del NTC 2018:

$$q = q_0 \cdot K_R$$

dove:

q_0 è il valore massimo del fattore di struttura che dipende dal livello di duttilità attesa, dalla tipologia strutturale e dal rapporto α_u/α_1 tra il valore dell'azione sismica per il quale si verifica la formazione di un numero di cerniere plastiche tali da rendere la struttura labile e quello per il quale il primo elemento strutturale raggiunge la plasticizzazione a flessione;

K_R è un fattore riduttivo che dipende dalle caratteristiche di regolarità in altezza della costruzione, con valore pari ad 1 per costruzioni regolari in altezza e pari a 0,8 per costruzioni non regolari in altezza.

Nel caso di pile da ponte in c.a. in **classe di duttilità "B" (CD "B")**, in accordo con il par. 7.9.2.1 (Tabella 7.9.I) NTC 2018 (Tabella 7.9.I), il valore di q_0 è pari ad 1.5 mentre il valore di K_R è pari ad 1, per cui, in definitiva, per le componenti orizzontali dell'azione sismica si adotta:

$$q = 1.5$$

Per la componente verticale, il fattore di struttura per i ponti è unitario ($q = 1$), quindi si utilizza lo spettro elastico. L'utilizzo di uno spettro di risposta di progetto ($q > 1$) implica il rispetto di quelli che sono i requisiti normativi della gerarchia delle resistenze, descritti nello specifico nei paragrafi relativi al calcolo e alla verifica dei singoli elementi strutturali.

Stato limite di salvaguardia della vita

Secondo quanto riportato nel DM 14/01/2008 “Nuove Norme Tecniche per le Costruzioni”, cap. 3.2.3.5, lo spettro di progetto delle componenti orizzontali per lo SLV è stato determinato secondo le seguenti relazioni:

$$\begin{aligned}
 0 \leq T < T_B & \quad S_e(T) = a_g \cdot S \cdot \frac{1}{q} \cdot F_o \cdot \left[\frac{T}{T_B} + \frac{1}{\frac{1}{q} \cdot F_o} \cdot \left(1 - \frac{T}{T_B} \right) \right] \\
 T_B \leq T < T_C & \quad S_e(T) = a_g \cdot S \cdot \frac{1}{q} \cdot F_o \\
 T_C \leq T < T_D & \quad S_e(T) = a_g \cdot S \cdot \frac{15}{q} \cdot F_o \cdot \left(\frac{T_C}{T} \right) \\
 T_D \leq T & \quad S_e(T) = a_g \cdot S \cdot \frac{1}{q} \cdot F_o \cdot \left(\frac{T_C T_D}{T^2} \right)
 \end{aligned}$$

In cui:

$$S = S_s \cdot S_T,$$

S_s : coefficiente di amplificazione stratigrafico;

S_T : coefficiente di amplificazione topografica;

F_o : valore massimo del fattore di amplificazione dello spettro in accelerazione orizzontale;

T_C : periodo corrispondente all’inizio del tratto a velocità costante dello spettro ed è ottenuto mediante la seguente relazione:

$$T_C = C_C \cdot T_C^*$$

In cui :

C_C : coefficiente che tiene conto della categoria del terreno;

T_C^* : periodo di inizio del tratto a velocità costante dello spettro in accelerazione orizzontale.

Relazione di predimensionamento pile Impalcati 40m (H=18m)

COMMESSA	LOTTO	CODIFICA	DOCUMENTO	REV.	FOGLIO
IA97	00 R 09	CL	VI2100 004	A	34 di 72

T_B : periodo corrispondente all'inizio del tratto dello spettro ad accelerazione costante ed è ottenuto mediante la seguente relazione:

$$T_B = \frac{T_C}{3}$$

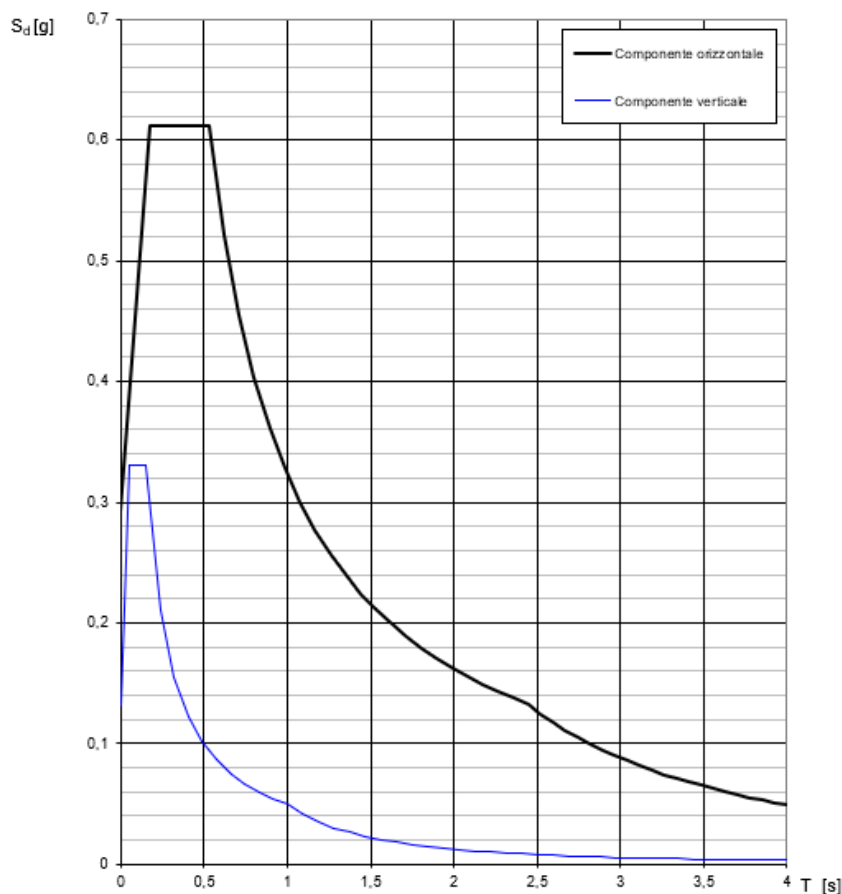
T_D : periodo corrispondente all'inizio del tratto dello spettro a spostamento costante ed è ottenuto mediante la seguente relazione:

$$T_D = 4,0 \cdot \frac{a_g}{g} + 1,6$$

q : fattore di struttura.

Sono stati determinati gli spettri di risposta di progetto ed i parametri per lo SLV, riportati di seguito:

Spettri di risposta (componenti orizz. e vert.) per lo stato li SLV



Tab. 17 – Spettro di risposta (componenti orizz. e vert.), con $q=1,5$, per l' SLV

Parametri e punti dello spettro di risposta orizzontale per lo stato \$LV\$

Parametri indipendenti

STATO LIMITE	SLV
a_g	0,212 g
F_g	2,514
T_C	0,359 s
S_S	1,381
C_C	1,473
S_T	1,000
q	1,200

Parametri dipendenti

S	1,381
η	0,833
T_B	0,176 s
T_C	0,528 s
T_D	2,447 s

Espressioni dei parametri dipendenti

$$S = S_S \cdot S_T \quad (\text{NTC-08 Eq. 3.2.5})$$

$$\eta = \sqrt{10/(5+\xi)} \geq 0,55; \quad \eta = 1/q \quad (\text{NTC-08 Eq. 3.2.6; §. 3.2.3.5})$$

$$T_B = T_C / 3 \quad (\text{NTC-07 Eq. 3.2.8})$$

$$T_C = C_C \cdot T_C^* \quad (\text{NTC-07 Eq. 3.2.7})$$

$$T_D = 4,0 \cdot a_g / g + 1,6 \quad (\text{NTC-07 Eq. 3.2.9})$$

Espressioni dello spettro di risposta (NTC-08 Eq. 3.2.4)

$$0 \leq T < T_B \quad S_e(T) = a_g \cdot S \cdot \eta \cdot F_g \cdot \left[\frac{T}{T_B} + \frac{1}{\eta \cdot F_g} \left(1 - \frac{T}{T_B} \right) \right]$$

$$T_B \leq T < T_C \quad S_e(T) = a_g \cdot S \cdot \eta \cdot F_g$$


$$T_C \leq T < T_D \quad S_e(T) = a_g \cdot S \cdot \eta \cdot F_g \cdot \left(\frac{T_C}{T} \right)$$

$$T_D \leq T \quad S_e(T) = a_g \cdot S \cdot \eta \cdot F_g \cdot \left(\frac{T_C \cdot T_D}{T^2} \right)$$

Lo spettro di progetto $S_d(T)$ per le verifiche agli Stati Limite Ultimi è ottenuto dalle espressioni dello spettro elastico $S_e(T)$ sostituendo η con $1/q$, dove q è il fattore di struttura. (NTC-08 § 3.2.3.5)

Punti dello spettro di risposta

	T [s]	Se [g]
	0,000	0,292
T_B	0,176	0,612
T_C	0,528	0,612
	0,620	0,522
	0,711	0,455
	0,802	0,403
	0,894	0,362
	0,985	0,328
	1,076	0,301
	1,168	0,277
	1,259	0,257
	1,351	0,240
	1,442	0,224
	1,533	0,211
	1,625	0,199
	1,716	0,189
	1,807	0,179
	1,899	0,170
	1,990	0,163
	2,081	0,155
	2,173	0,149
	2,264	0,143
	2,356	0,137
T_D	2,447	0,132
	2,521	0,125
	2,595	0,118
	2,669	0,111
	2,743	0,105
	2,817	0,100
	2,891	0,095
	2,965	0,090
	3,039	0,086
	3,113	0,082
	3,187	0,078
	3,260	0,074
	3,334	0,071
	3,408	0,068
	3,482	0,065
	3,556	0,063
	3,630	0,060
	3,704	0,058
	3,778	0,055
	3,852	0,053
	3,926	0,051
	4,000	0,049

 <p>ITALFERR GRUPPO FERROVIE DELLO STATO ITALIANE</p>	<p>VELOCIZZAZIONE DELLA LINEA ROMA – PESCARA RADDOPPIO FERROVIARIO TRATTA SCAFA – MANOPPELLO LOTTO 2 PROGETTO DI FATTIBILITÀ TECNICA ECONOMICA</p>					
<p>Relazione di predimensionamento pile Impalcato 40m (H=18m)</p>	<p>COMMESSA IA97</p>	<p>LOTTO 00 R 09</p>	<p>CODIFICA CL</p>	<p>DOCUMENTO VI2100 004</p>	<p>REV. A</p>	<p>FOGLIO 36 di 72</p>

7.4.3 *Combinazione delle componenti dell'azione sismica e valutazione delle masse*

Il sisma viene convenzionalmente considerato come agente separatamente in due direzioni tra loro ortogonali prefissate (direzione longitudinale rispetto all'asse del viadotto e trasversale); per tenere conto che nella realtà il moto del terreno durante l'evento sismico ha direzione casuale e in accordo con le prescrizioni normative, per ottenere l'effetto complessivo del sisma, a partire dagli effetti delle direzioni calcolati separatamente, si è provveduto a sommare i massimi ottenuti in una direzione con il 30% dei massimi ottenuti per l'azione applicata nell'altra direzione.

Per quanto riguarda la valutazione delle masse sismiche, nel caso di ponti, in accordo con il par. 3.2.4 del D.M. 14/01/2008, oltre alla massa efficace dell'impalcato e della pila, è stata considerata un'aliquota pari al 20% del carico dovuto al transito dei treni: questo è stato ottenuto tenendo conto dello scenario più gravoso tra quello che vede la presenza sui due binari di due treni di carico LM71 e quello caratterizzato da un treno LM71 e da un treno tipo SW/2.

In direzione longitudinale rispetto all'asse del viadotto, la lunghezza di impalcato di competenza della pila, per il calcolo delle masse sismiche, è quella relativa all'impalcato "lato fisso"; in direzione trasversale, è pari alla somma della metà della luce dell'impalcato "lato fisso" e della metà di quella dell'impalcato "lato mobile".

La valutazione delle masse sismiche è esplicitata nell'analisi dei risultati, per ciascuna delle due direzioni di verifica.

7.5 **Variazioni termiche ϵ_3**

Per l'analisi termica delle pile cave, eseguita in accordo con quanto previsto nel par. 5.2.2.5.2 del NTC 2018, si rimanda alla successiva fase di progetto.

8 MODELLAZIONE STRUTTURALE E COMBINAZIONI DI CARICO

8.1 Combinazioni di carico

Le combinazioni delle azioni sono state definite in accordo con quanto riportato al par. 2.5.3 del NTC 2018:

- Combinazione fondamentale, generalmente impiegata per gli stati limite ultimi (SLU):

$$\gamma_{G1} \cdot G_1 + \gamma_{G2} \cdot G_2 + \gamma_P \cdot P + \gamma_{Q1} \cdot Q_{k1} + \gamma_{Q2} \cdot \psi_{02} \cdot Q_{k2} + \gamma_{Q3} \cdot \psi_{03} \cdot Q_{k3} + \dots \quad (2.5.1)$$

- Combinazione caratteristica (rara), generalmente impiegata per gli stati limite di esercizio (SLE) irreversibili, da utilizzarsi nelle verifiche alle tensioni ammissibili di cui al § 2.7:

$$G_1 + G_2 + P + Q_{k1} + \psi_{02} \cdot Q_{k2} + \psi_{03} \cdot Q_{k3} + \dots \quad (2.5.2)$$

- Combinazione frequente, generalmente impiegata per gli stati limite di esercizio (SLE) reversibili:

$$G_1 + G_2 + P + \psi_{11} \cdot Q_{k1} + \psi_{22} \cdot Q_{k2} + \psi_{23} \cdot Q_{k3} + \dots \quad (2.5.3)$$

- Combinazione quasi permanente (SLE), generalmente impiegata per gli effetti a lungo termine:

$$G_1 + G_2 + P + \psi_{21} \cdot Q_{k1} + \psi_{22} \cdot Q_{k2} + \psi_{23} \cdot Q_{k3} + \dots \quad (2.5.4)$$

- Combinazione sismica, impiegata per gli stati limite ultimi e di esercizio connessi all'azione sismica E (v. § 3.2):

$$E + G_1 + G_2 + P + \psi_{21} \cdot Q_{k1} + \psi_{22} \cdot Q_{k2} + \dots \quad (2.5.5)$$

- Combinazione eccezionale, impiegata per gli stati limite ultimi connessi alle azioni eccezionali di progetto A_d (v. § 3.6):

$$G_1 + G_2 + P + A_d + \psi_{21} \cdot Q_{k1} + \psi_{22} \cdot Q_{k2} + \dots \quad (2.5.6)$$

I valori dei coefficienti parziali di sicurezza γ_{Gi} e γ_{Qj} e quelli dei coefficienti di combinazione Ψ_{ij} sono stati desunti dal par. 5.2.3.3.1 del NTC 2018, relativo al capitolo sui 'Ponti ferroviari'. Di seguito si riportano le Tabelle di riferimento.

Per quanto riguarda il coefficiente di combinazione Ψ_{2j} relativo ai carichi dovuti al transito dei treni, come anticipato in precedenza, questo si assume pari a 0,2 nelle combinazioni sismiche, conformemente a quanto prescritto nel par. 3.2.4 del NTC 2018.

		Coefficiente	EQU ⁽¹⁾	A1 STR	A2 GEO	Combinazione eccezionale	Combinazione Sismica
Carichi permanenti	favorevoli	γ_{G1}	0,90	1,00	1,00	1,00	1,00
	sfavorevoli		1,10	1,35	1,00	1,00	1,00
Carichi permanenti non strutturali ⁽²⁾	favorevoli	γ_{G2}	0,00	0,00	0,00	1,00	1,00
	sfavorevoli		1,50	1,50	1,30	1,00	1,00
Ballast ⁽³⁾	favorevoli	γ_B	0,90	1,00	1,00	1,00	1,00
	sfavorevoli		1,50	1,50	1,30	1,00	1,00
Carichi variabili da traffico ⁽⁴⁾	favorevoli	γ_Q	0,00	0,00	0,00	0,00	0,00
	sfavorevoli		1,45	1,45	1,25	0,20 ⁽⁵⁾	0,20 ⁽⁵⁾
Carichi variabili	favorevoli	γ_{Qi}	0,00	0,00	0,00	0,00	0,00
	sfavorevoli		1,50	1,50	1,30	1,00	0,00
Precompressione	favorevole	γ_P	0,90	1,00	1,00	1,00	1,00
	sfavorevole		1,00 ⁽⁶⁾	1,00 ⁽⁷⁾	1,00	1,00	1,00

⁽¹⁾ Equilibrio che non coinvolga i parametri di deformabilità e resistenza del terreno; altrimenti si applicano i valori di GEO.
⁽²⁾ Nel caso in cui i carichi permanenti non strutturali (ad es. carichi permanenti portati) siano compiutamente definiti si potranno adottare gli stessi coefficienti validi per le azioni permanenti.
⁽³⁾ Quando si prevedano variazioni significative del carico dovuto al ballast, se ne dovrà tener conto esplicitamente nelle verifiche.
⁽⁴⁾ Le componenti delle azioni da traffico sono introdotte in combinazione considerando uno dei gruppi di carico gr della Tab. 5.2.IV.
⁽⁵⁾ Aliquota di carico da traffico da considerare.
⁽⁶⁾ 1,30 per instabilità in strutture con precompressione esterna
⁽⁷⁾ 1,20 per effetti locali

Tab. 18 – Valori dei coefficienti parziali di sicurezza – Tabella 5.2.V del NTC 2018

Azioni		ψ_0	ψ_1	ψ_2
Azioni singole da traffico	Carico sul rilevato a tergo delle spalle	0,80	0,50	0,0
	Azioni aerodinamiche generate dal transito dei convogli	0,80	0,50	0,0
Gruppi di carico	Ξ_1	0,80 ⁽²⁾	0,80 ⁽¹⁾	0,0
	Ξ_2	0,80 ⁽²⁾	0,80 ⁽¹⁾	-
	Ξ_3	0,80 ⁽²⁾	0,80 ⁽¹⁾	0,0
	Ξ_4	1,00	1,00 ⁽¹⁾	0,0
Azioni del vento	F_{Wk}	0,60	0,50	0,0
Azioni da neve	in fase di esecuzione	0,80	0,0	0,0
	SLU e SLE	0,0	0,0	0,0
Azioni termiche	T_k	0,60	0,60	0,50

(1) 0,80 se è carico solo un binario, 0,60 se sono carichi due binari e 0,40 se sono carichi tre o più binari.

(2) Quando come azione di base venga assunta quella del vento, i coefficienti ψ_0 relativi ai gruppi di carico delle azioni da traffico vanno assunti pari a 0,0.

Tab. 19 – Valori dei coefficienti di combinazione – Tabella 5.2.VI del NTC 2018

Azioni		Ψ_0	Ψ_1	Ψ_2
Azioni singole da traffico	Treno di carico LM 71	0,80 ⁽³⁾	⁽¹⁾	0,0
	Treno di carico SW /0	0,80 ⁽³⁾	0,80	0,0
	Treno di carico SW/2	0,0 ⁽³⁾	0,80	0,0
	Treno scarico	1,00 ⁽³⁾	-	-
	Centrifuga	⁽²⁾	⁽²⁾	⁽²⁾
Azione laterale (serpeggio)		1,00 ⁽³⁾	0,80	0,0

(1) 0,80 se è carico solo un binario, 0,60 se sono carichi due binari e 0,40 se sono carichi tre o più binari.

(2) Si usano gli stessi coefficienti Ψ adottati per i carichi che provocano dette azioni.

(3) Quando come azione di base venga assunta quella del vento, i coefficienti Ψ_0 relativi ai gruppi di carico delle azioni da traffico vanno assunti pari a 0,0.

Tab. 20 – Ulteriori valori dei coefficienti di combinazione – Tabella 5.2.VII del NTC 2018

Conformemente con quanto prescritto al par.5.2.3.1.3 del NTC 2018, gli effetti dei carichi verticali dovuti alla presenza dei convogli vanno sempre combinati con le altre azioni derivanti dal traffico ferroviario, adottando i coefficienti indicati nella Tabella 5.2.IV del NTC 2018, riportata di seguito.

TIPO DI CARICO	Azioni verticali		Azioni orizzontali			Commenti
	Carico verticale (1)	Treno scarico	Frenatura e avviamento	Centrifuga	Serpeggio	
Gruppo 1 (2)	1,00	-	0,5 (0,0)	1,0 (0,0)	1,0 (0,0)	massima azione verticale e laterale
Gruppo 2 (2)	-	1,00	0,00	1,0 (0,0)	1,0(0,0)	stabilità laterale
Gruppo 3 (2)	1,0 (0,5)	-	1,00	0,5 (0,0)	0,5 (0,0)	massima azione longitudinale
Gruppo 4	0,8 (0,6; 0,4)	-	0,8 (0,6; 0,4)	0,8 (0,6; 0,4)	0,8 (0,6; 0,4)	fessurazione

Azione dominante
 (1) Includendo tutti i fattori ad essi relativi (Φ, α , ecc.)
 (2) La simultaneità di due o tre valori caratteristici interi (assunzione di diversi coefficienti pari ad 1), sebbene improbabile, è stata considerata come semplificazione per i gruppi di carico 1, 2, 3 senza che ciò abbia significative conseguenze progettuali.

Tab. 21 – Valutazione dei carichi da traffico – Tabella 5.2.IV del NTC 2018

Nel progetto di predimensionamento si considerano come combinazioni di riferimento quella a SLU che massimizzano i carichi verticali e le azioni sismiche che invece costituiscono i valori di verifica per i carichi orizzontali e, di conseguenza, determinano i momenti alla base dei fusti.

Si riporta nei seguito tabella dei coefficienti utilizzati, sulla base delle prescrizioni di norma sopra riportate:

		G1	G2	Traffico	Vento	Avv.	Fren.	Serp.
LM71 Bpari + LM71 Bdispari	SLU1	1,35	1,5	1,45	0,9	0,725	0,725	1,45
LM71 Bpari + LM71 Bdispari	SLU2	1,35	1,5	1,45	0,9	1,45	1,45	0,725
LM71 Bpari + SW2 Bdispari	SLU3	1,35	1,5	1,45	0,9	0,725	0,725	1,45
LM71 Bpari + SW2 Bdispari	SLU4	1,35	1,5	1,45	0,9	1,45	1,45	0,725
LM71 Bpari	SLU5	1,35	1,5	1,45	0,9	1,45	1,45	0,725
LM71 Bdispari	SLU6	1,35	1,5	1,45	0,9	1,45	1,45	0,725
LM71 Bpari + LM71 Bdispari	SLU7	1	1	1,45	0,9	0,725	0,725	1,45
LM71 Bpari + LM71 Bdispari	SLU8	1	1	1,45	0,9	1,45	1,45	0,725
LM71 Bpari + SW2 Bdispari	SLU9	1	1	1,45	0,9	0,725	0,725	1,45
LM71 Bpari + SW2 Bdispari	SLU10	1	1	1,45	0,9	1,45	1,45	0,725
LM71 Bpari	SLU11	1	1	1,45	0,9	1,45	1,45	0,725
LM71 Bdispari	SLU12	1	1	1,45	0,9	1,45	1,45	0,725
	SLV	Fy + 0,3x Fx						
		0,3xFy + Fx						

Tab. 22 – Combinazioni di carico dimensionanti

8.2 Modellazione strutturale

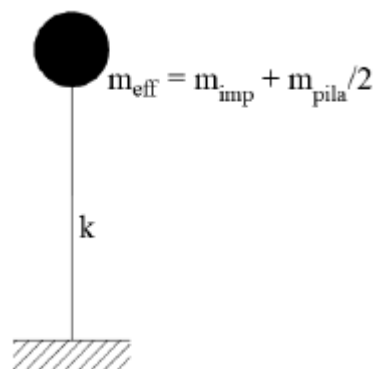
Conformemente con quanto prescritto nel par.7.9.4.1 del NTC 2018, risulta applicabile, nel caso in esame di ponte a travate semplicemente appoggiate, per entrambe le direzioni di verifica della pila (longitudinale e trasversale rispetto all'asse del viadotto), un'analisi statica lineare, sviluppata riconducendo la pila allo schema di oscillatore semplice con incastro alla base, a quota estradosso plinto di fondazione.

L'analisi prevede l'applicazione sulla pila di forze statiche equivalenti alle forze di inerzia indotte dall'azione sismica. L'entità di queste forze si ottiene desumendo l'accelerazione corrispondente al periodo della pila nella direzione considerata dallo spettro elastico/di progetto. Il periodo fondamentale T_1 , in corrispondenza del quale valutare la risposta spettrale in accelerazione $S_d(T_1)$ è dato in entrambi i casi dall'espressione:

$$T_1 = 2 \pi \sqrt{M/K}$$

in cui la massa M , da considerare concentrata in testa alla pila, in corrispondenza dell'impalcato, vale la massa di impalcato afferente alla pila, più la massa della metà superiore della pila (massa efficace) e K consiste nella rigidezza laterale della pila nella direzione considerata.

La massa efficace della pila non risulta superiore ad 1/5 della massa di impalcato da essa portata, requisito necessario per l'applicabilità dell'analisi statica lineare.



Modello della pila ad oscillatore semplice

Per tener conto dell'influenza della fessurazione sulla rigidezza, in accordo con il par.7.2.6 del NTC 2018, si è considerato un abbattimento del modulo elastico pari al 50%, rispetto al valore iniziale E_{cm}

con conseguente abbattimento delle rigidezze flessionali della pila nelle due direzioni e corrispondente aumento dei periodi di vibrazione. Questa condizione rappresenta lo scenario più gravoso per la struttura in esame: in condizioni iniziali non fessurate, le pile sono caratterizzate da rigidezze molto alte, dunque periodi di vibrazione molto bassi (spesso $T_1 < T_B$ o al più $T_B < T_1 \ll T_C$) ai quali corrispondono ordinate spettrali prossime o uguali a quelle di massima amplificazione (plateau dello spettro di risposta). In definitiva, in questo ramo dello spettro, un aumento del periodo di vibrazione, legato ad un abbattimento della rigidezza, comporta un aumento dell'accelerazione sismica considerata.

Inoltre, secondo quanto anticipato nel paragrafo relativo alle azioni sismiche, la valutazione degli effetti dell'azione sismica viene effettuata considerando uno spettro di progetto, ottenuto riducendo lo spettro elastico mediante un fattore di struttura pari ad 1.5, in modo da tener conto in maniera semplificata della capacità dissipativa anelastica della struttura.

Per questioni legate al criterio di gerarchia delle resistenze, gli spettri elastici ($q=1$) verranno utilizzati solo nel caso della verifica degli apparecchi di appoggio e per la valutazione delle azioni in fondazione; si rimanda ai relativi paragrafi per approfondimenti in merito all'applicazione del criterio di gerarchia delle resistenze per i diversi elementi strutturali.

Si ribadisce inoltre che per la valutazione delle masse sismiche del viadotto, oltre alla massa efficace dell'impalcato e della pila, è stata considerata anche un'aliquota pari al 20% del carico dovuto al transito dei mezzi.

Nel paragrafo relativo all'analisi dei risultati si riportano tutte le valutazioni effettuate per l'analisi sismica della pila in esame, sia in ipotesi di sezione fessurata che non fessurata, con riferimento allo spettro elastico ($q=1$) e allo spettro di progetto ($q=1.5$).

Oltre alle sollecitazioni destinate in condizioni sismiche, desunte seguendo i criteri sopra elencati, le sollecitazioni di verifica della pila indotte in condizioni statiche, sono state determinate a partire dai valori delle azioni trasmesse dagli impalcati afferenti, alla quota degli apparecchi di appoggio. Queste sono state trasportate in corrispondenza della testa della pila per le singole condizioni di carico e quindi alla base della pila, facendo riferimento a uno schema a mensola.

9 VERIFICHE

Nei paragrafi successivi si esibiscono le sollecitazioni e le verifiche strutturali relative al fusto della pila in esame.

Si riportano di seguito la sintesi delle proprietà geometriche e meccaniche delle pile di calcolo, nonché le valutazioni effettuate per l'analisi sismica, sia in ipotesi di sezione fessurata che non fessurata, con riferimento allo spettro elastico ($q=1$) e allo spettro di progetto ($q=1.5$): come anticipato nei criteri di modellazione, l'analisi è stata sviluppata riconducendo la pila allo schema di oscillatore semplice con incastro alla base.

9.1 SOLLECITAZIONI DI VERIFICA

Si riportano di seguito la sintesi delle proprietà geometriche e meccaniche delle pile di calcolo, nonché le valutazioni effettuate per l'analisi sismica, sia in ipotesi di sezione fessurata che non fessurata, con riferimento allo spettro elastico ($q=1$) e allo spettro di progetto ($q=1.5$): come anticipato nei criteri di modellazione, l'analisi è stata sviluppata riconducendo la pila allo schema di oscillatore semplice con incastro alla base.

Pila 40_40					
Luce Campata 1	m	40			
Luce Campata 2	m	40			
			massa		
Peso impalcati incidenti su pila	kN	17300	1763,5	kN/m/s2	
Peso traffico incidente sulla pila	kN	9000	917,4	kN/m/s2	
			1947,0		
Altezza baggiolo+appoggio	m	0,6			
Altezza pulvino	m	2			
Altezza fusto	m	16			
Braccio delle forze	m	18,6			
Sezione pila	m ²	16			
Sezione pulvino	m ²	38,2			
Volume pulvino	m ³	76,5			
Volume pila	m ³	256			
			massa		
Peso pulvino	kN	1912	194,9	kN/m/s2	
Peso pila	kN	6400	652,4	kN/m/s2	
Peso metà superiore pila	kN	5112	521,0	kN/m/s2	
Peso metà inferiore pila	kN	3200	326,2	kN/m/s2	
Peso incidente su testa pila (G+0,2xQ)	kN	24212	2468,0	kN/m/s2	

Pila 40_40

Inerzia pila trasversale	mm ⁴	2,00E+14		
Inerzia pila longitudinale	mm ⁴	2,50E+13		
Modulo elastico	Mpa	3,33E+04		
Rig. flessionale trasversale	N/mm	6,67E+07	K _T	
Rig. flessionale longitudinale	N/mm	8,34E+06	K _L	
Rig. flessionale trasversale	N/mm	3,33E+07	K _{T,fess}	fessurata
Rig. flessionale longitudinale	N/mm	4,17E+06	K _{L,fess}	fessurata
		T [s]	S _{d,rH} [g]	
Periodo (K _T)	T	0,038	0,362	
Periodo (K _L)	T	0,108	0,489	
Periodo (K _{T,fess})	T	0,054	0,391	
Periodo (K _{L,fess})	T	0,153	0,570	
Accelerazione spettrale orizzontale				
Spettro di progetto (q=1,5)	g	0,391	Trasversale	
Spettro di progetto (q=1,5)	g	0,570	Longitudinale	
Taglio trasversale base pila	kN	9457		
Taglio longitudinale base pila	kN	13806		

Si riporta di seguito la sintesi degli scarichi espletati dagli appoggi d'impalcato sulla pila, relativamente ai due lati, fisso e mobile, per ciascuna delle condizioni di carico elementari analizzate. Le grandezze che figurano nella Tabella di seguito fanno riferimento alle seguenti azioni trasmesse dagli appoggi:

Fz: Sforzo normale (negativo, se di compressione)

Fy: Taglio in direzione trasversale rispetto all'asse del viadotto

Fx: Taglio in direzione parallela all'asse del viadotto

Mx: Momento flettente che produce flessione nel piano ortogonale all'asse del viadotto

Pila 40_40				
	Lato Fisso			
	Fx	Fy	Fz	Mx
	kN	kN	kN	kNm
SLU1	1740	679	20488	1350
SLU2	3480	520	20488	1350
SLU3	2103	679	20016	1894
SLU4	4205	520	20016	1894
SLU5	2175	440	16428	7875
SLU6	2175	440	16428	-5175
SLU7	1740	679	16770	1350
SLU8	3480	520	16770	1350
SLU9	2103	679	16299	1894
SLU10	4205	520	16299	1894
SLU11	2175	440	12710	7875
SLU12	2175	440	12710	-5175

Tab. 23 – Sollecitazioni su pila impalcato "fisso"

Pila 40_40				
	Lato mobile			
	Fx	Fy	Fz	Mx
	kN	kN	kN	kNm
SLU1	0	679	20488	1350
SLU2	0	520	20488	1350
SLU3	0	679	20016	1894
SLU4	0	520	20016	1894
SLU5	0	440	16428	7875
SLU6	0	440	16428	-5175
SLU7	0	679	16770	1350
SLU8	0	520	16770	1350
SLU9	0	679	16299	1894
SLU10	0	520	16299	1894
SLU11	0	440	12710	7875
SLU12	0	440	12710	-5175

Tab. 24 – Sollecitazioni su pila impalcato "mobile"

Si riporta di seguito la sintesi delle sollecitazioni indotte nella sezione a quota testa pila, desunte dagli scarichi espletati dagli appoggi. I momenti flettenti nei due piani di verifica sono ricavati tenendo in considerazione le eccentricità, rispetto all'asse pila, dei singoli appoggi su ciascun lato, in direzione longitudinale e in direzione trasversale.

Le grandezze che figurano nelle Tabelle riportate di seguito fanno riferimento al seguente gruppo di sollecitazioni:

Fz: Sforzo normale (negativo, se di compressione)

Fy: Taglio in direzione trasversale rispetto all'asse del viadotto

Fx: Taglio in direzione parallela all'asse del viadotto

Mx: Momento flettente che produce flessione nel piano ortogonale all'asse del viadotto

My: Momento flettente che produce flessione nel piano parallelo all'asse del viadotto

Carichi testa pila - Pila 40_40				
	Fx	Fy	Fz	Mx
	kN	kN	kN	kNm
SLU1	1750	1400	41000	2700
SLU2	3500	1050	41000	2700
SLU3	2150	1400	40050	3800
SLU4	4250	1050	40050	3800
SLU5	2200	900	32900	15750
SLU6	2200	900	32900	-10350
SLU7	1750	1400	33550	2700
SLU8	3500	1050	33550	2700
SLU9	2150	1400	32600	3800
SLU10	4250	1050	32600	3800
SLU11	2200	900	25450	15750
SLU12	2200	900	25450	-10350

Tab. 25 – Sollecitazioni su testa pila

Il calcolo delle massime sollecitazioni agenti a quota spiccato plinto è stato effettuato trasportando le azioni relative alla sezione di testa pila e considerando i carichi aggiuntivi relativi al peso proprio della pila e all'azione del vento sulla pila.

Di seguito se ne riporta una sintesi.

Le grandezze che figurano nelle Tabelle riportate di seguito fanno riferimento al medesimo gruppo di sollecitazioni individuato in precedenza per la sezione a quota testa pila.

I tagli agenti in condizioni sismiche, riportati nella seguente Tabella sono ricavati, come anticipato in precedenza, dallo schema di oscillatore semplice, considerando lo spettro di risposta di progetto.

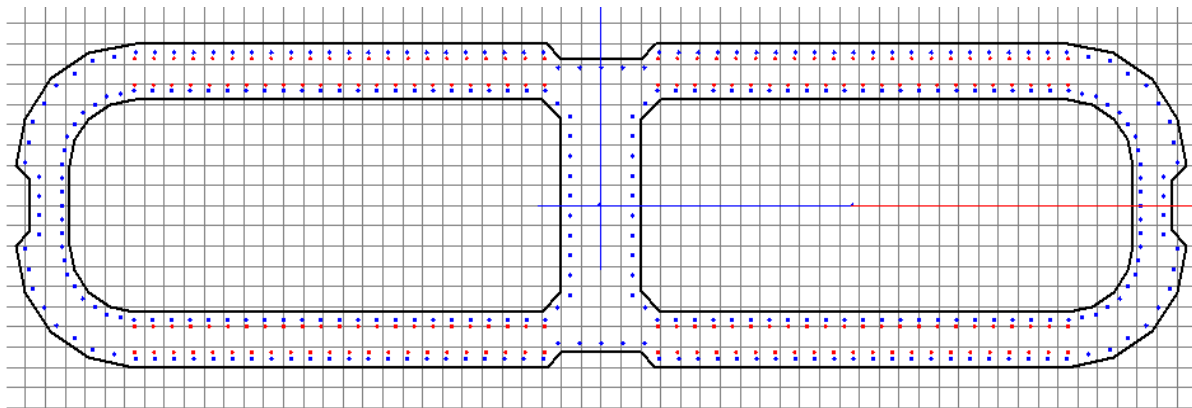
Carichi spiccato pila - Pila 40_40					
	Fx	Fy	Fz	Mx	My
	kN	kN	kN	kNm	kNm
SLU1	1750	1550	52221	31530	32550
SLU2	3500	1200	52221	25020	65100
SLU3	2150	1550	51271	32630	39990
SLU4	4250	1200	51271	26120	79050
SLU5	2200	1050	44121	35280	40920
SLU6	2200	1050	44121	9180	40920
SLU7	1750	1550	41862	31530	32550
SLU8	3500	1200	41862	25020	65100
SLU9	2150	1550	40912	32630	39990
SLU10	4250	1200	40912	26120	79050
SLU11	2200	1050	33762	35280	40920
SLU12	2200	1050	33762	9180	40920
SLV - Tt + 0,3x TI	4142	9457	27412	175896	77039
SLV - 0,3xTt + TI	13806	2837	27412	52769	256796

Tab. 26 – Sollecitazioni a spiccato pila

9.2 VERIFICHE STRUTTURALI PILA

9.2.1 Verifiche a pressoflessione alla base

La sezione di verifica è la seguente:



L'armatura considerata è pari a $296 \varnothing 30 + 180 \varnothing 30$ ($A_s=3047.97\text{cm}^2$, $\varnothing 30/20\text{cm}$ & $\varnothing 30/20\text{cm}$)

Nel seguito si riportano le verifiche a presso-flessione eseguite con il programma Gelfi VcaSlu considerando le combinazioni sismiche, che sono dimensionanti.

Nello specifico si sono analizzati i due casi in cui i momenti longitudinali e trasversali risultano massimizzati.

Nota bene: il sistema di riferimento nel software di verifica è ruotato di 90° rispetto alle convenzioni delle tabelle delle sollecitazioni sopra riportate. Per cui i momenti M_x saranno imputati come M_y e viceversa.

MOMENTO LONGITUDINALE MASSIMO (My,max)

Verifica C.A. S.L.U. - File: Base_Mx (diam.30+ diam.30)_Mod

File Materiali Opzioni Visualizza Progetto Sez. Rett. Sismica Normativa: NTC 2008 ?

Titolo: Pila 40_40 - Verifica pressoflessione alla base Mxx

N° Vertici: 64 Zoom N° barre: 476 Zoom

N°	x [cm]	y [cm]	N°	As [cm²]	x [cm]	y [cm]
1	40	185	1	7.0686	43.5	176.5
2	40	125	2	7.0686	21.75	176.5
3	40	-125	3	7.0686	0	176.5
4	60	-145	4	7.0686	-21.75	176.5
5	470	-145	5	7.0686	58.5	191.5
6	495	-140	6	7.0686	78.05714	191.5

Sollecitazioni
S.L.U. Metodo n

N_{Ed} 27412 0 kN
M_{xEd} 256796 0 kNm
M_{yEd} 52769 0

P.to applicazione N
Centro Baricentro cls
Coord. [cm] xN 0 yN 0

Tipologia
Lato calcestruzzo - Acciaio snervato

Metodo di calcolo
S.L.U.+ S.L.U.- Metodo n

Tipologia flessione
Retta Deviata

N° rett. 100
Calcola MRd Dominio Mx-My
angolo asse neutro 0° 358

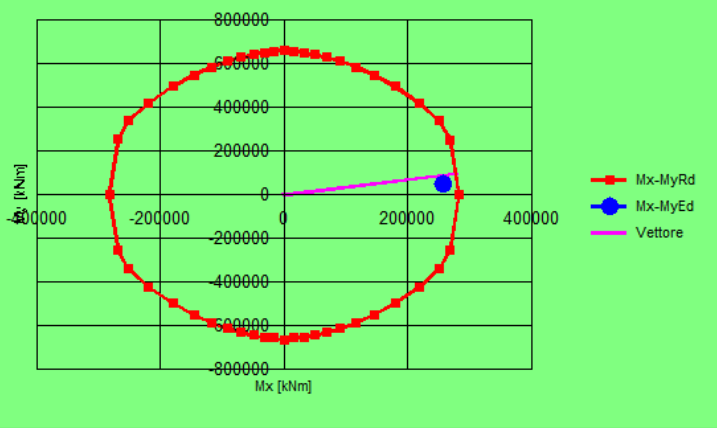
Materiali
B450C C30/37

ε_{su} 67.5 ‰ ε_{c2} 2 ‰
f_{yd} 394.7 N/mm² ε_{cu} 3.5 ‰
E_s 200'000 N/mm² f_{cd} 17 ‰
E_s/E_c 15 f_{cc}/f_{cd} 0.8
ε_{syd} 1.974 ‰ σ_{c,adm} 11.5
σ_{s,adm} 255 N/mm² τ_{co} 0.6933
τ_{c1} 2.029

M_{xRd} 280'484 kNm
M_{yRd} 103'248 kNm
σ_c -17 N/mm²
σ_s 394.7 N/mm²
ε_c 3.5 ‰
ε_s 17.52 ‰
d 424 cm
x 70.59 x/d 0.1665
δ 0.7

Precompresso

Pila 40_40 - Verifica pressoflessione alla base Mxx - NEd = 27412 kN



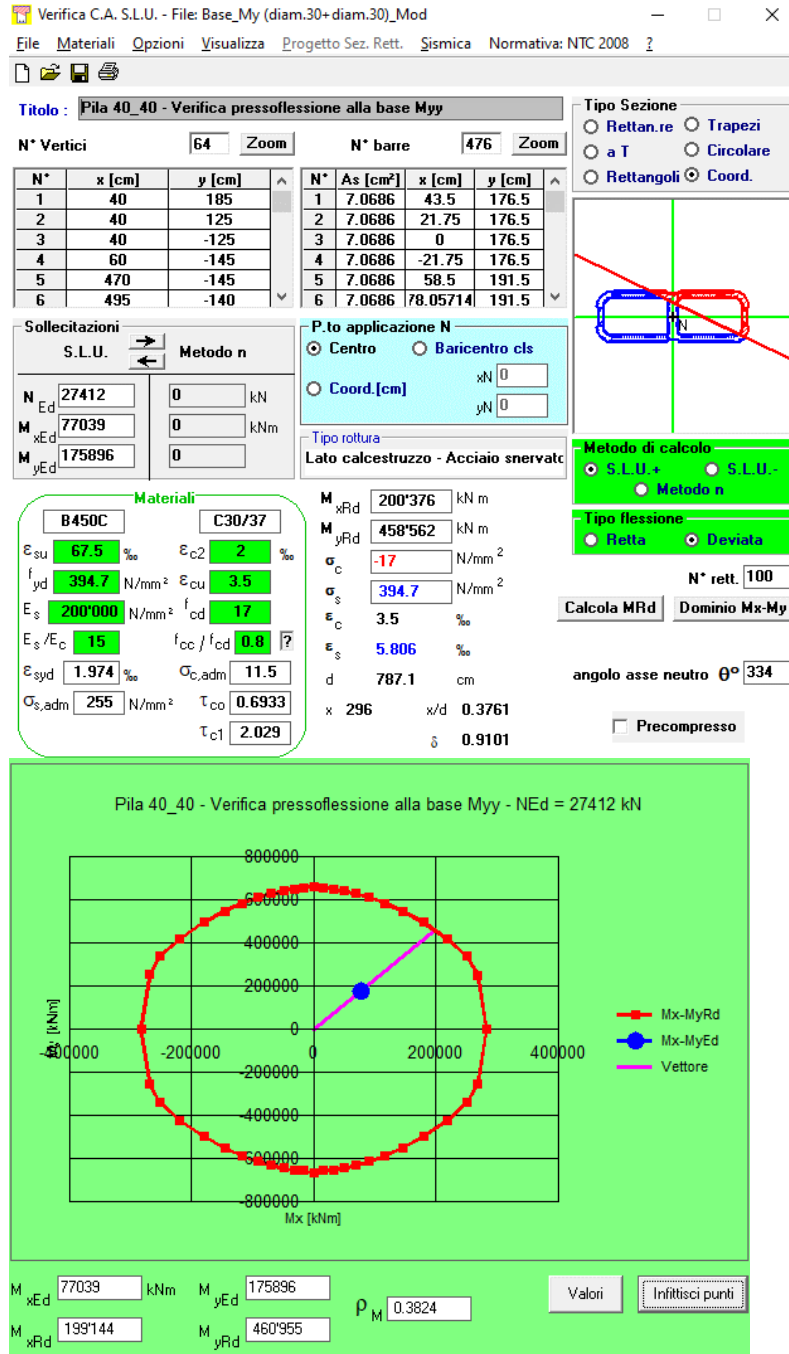
M_{xEd} 256796 kNm M_{yEd} 52769 kNm ρ_M 0.8821
M_{xRd} 280'693 kNm M_{yRd} 97'656 kNm

Valori Infittisci punti

Il rapporto tra momento resistente e momento di progetto risulta essere pari a:

$$M_{rd}/M_{ed} = 0.88^{-1} = 1.13$$

MOMENTO TRASVERSALE MASSIMO (M33MAX)



Il rapporto tra momento resistente e momento di progetto risulta essere pari a:

$$M_{rd}/M_{ed} = 0.38^{-1} = 2.61$$

Le verifiche a pressoflessione risultano soddisfatte.

9.2.2 Verifiche a taglio alla base

Le sollecitazioni di taglio di calcolo sono state ottenute con il criterio della Gerarchia delle Resistenze secondo l'espressione:

$$V_{gr,i} = V_{gr,0} \gamma_{RD3}$$

Dove

$$\gamma_{RD3} = 1,25 + 1 - q \frac{V_{E,i}}{V_{gr,0}} \leq 1,25$$

$$V_{gr,0} = V_{E,i} \frac{\gamma_{RD2} M_{Rd,i}}{M_{E,i}}$$

$V_{E,i}$ è il valore dello sforzo di taglio ottenuto dall'analisi

$$\gamma_{RD2} = 0,7 + 0,2q \quad \text{per } v_k = N / A_{fck} \leq 0,1$$

$$\gamma_{RD2} = (0,7 + 0,2q) \times (1 + 2(v_k - 0,1)^2) \quad \text{per } v_k = N / A_{fck} > 0,1$$

7.9.5.1 Criterio di gerarchia delle resistenze

Il fattore γ_{Rd} (fattore di "sovraresistenza") viene calcolato mediante l'espressione:

$$\gamma_{Rd} = 0,7 + 0,2q \geq 1 \quad (7.9.7)$$

nella quale q è il valore del fattore di struttura utilizzato nel calcolo. Nel caso di sezioni in cemento armato con armatura di confinamento, quando il rapporto v_k tra la forza assiale e la resistenza a compressione della sezione di calcestruzzo eccede 0,1, il fattore di sovraresistenza va moltiplicato per $1 + 2(v_k - 0,1)^2$.

Per le sollecitazioni che derivano da appoggi scorrevoli o elastomerici si utilizza un fattore di sovraresistenza pari a $\gamma_{Rd} = 1,30$.

Le sollecitazioni calcolate a partire dai momenti resistenti amplificati, incrementati dell'effetto dei carichi permanenti distribuiti sugli elementi, ovvero ottenute con il criterio della gerarchia delle resistenze, si indicano con l'indice "gr", ad es. F_{gr} .

7.9.5.2.2 Verifiche a taglio

Le sollecitazioni di progetto devono essere calcolate sulla base della gerarchia delle resistenze. I valori di resistenza degli elementi in calcestruzzo armato devono essere divisi per un fattore di sicurezza aggiuntivo nei confronti della rottura fragile calcolato sulla base del taglio di calcolo V_{Ed} e del taglio di progetto per la gerarchia della resistenza $V_{gr,0}$

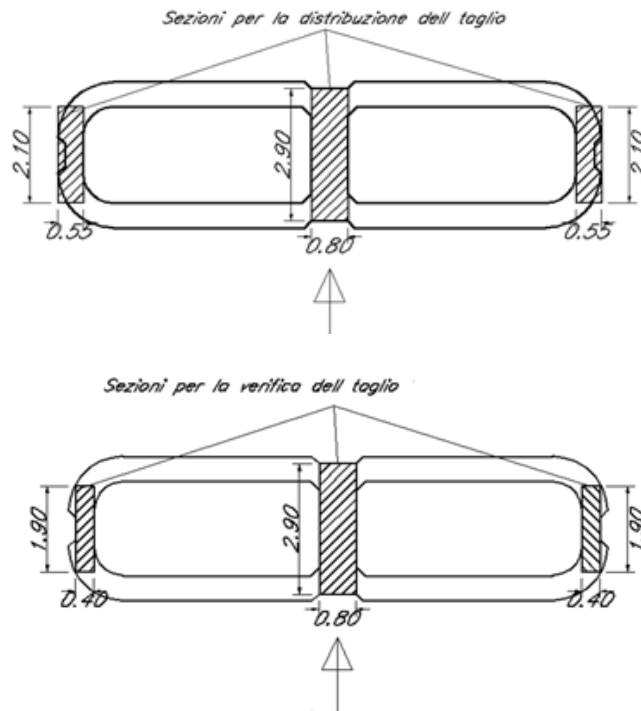
$$1 \leq \gamma_{Rd} = 1,25 + 1 - q \cdot \frac{V_{Ed}}{V_{gr,0}} \leq 1,25 \quad (7.9.10)$$

Per una pila incernierata in sommità il criterio conduce al valore della sollecitazione di taglio di calcolo:

$$V_{gr,i} = V_{E,i} \cdot \frac{\gamma_{Rd} M_{Rd,i}}{M_{E,i}} \quad (7.9.14)$$

VERIFICA A TAGLIO LONGITUDINALE (V3 - Fx)

Per la verifica a taglio (V3 - Fx) poiché la sezione è cava, sono state prese in considerazione come superfici di calcolo le aree indicate nelle figure sottostanti:



Il taglio viene distribuito negli elementi indicati nella figura precedente in funzione della rigidezza dei singoli elementi utilizzando la seguente formulazione $|e_i| / (|e_1| + 2|e_2|)$

N_{Ed}	27412	[kN]
A_{TOT}	16.34	[m ²]
V_{Ed}	13806	[kN]
σ_{Ed}	1.68	[N/mm ²]
N_{ck}	501801.4	[kN]

Elemento	b	h	I	% di I	Taglio	N
	[m]	[m]	[m ⁴]		[kN]	[kN]
SETTO CENTRALE	0.8	3.7	3.38	60.17	8306.60	4965.70
SETTO LATERALE	0.55	2.9	1.12	19.92	2749.70	2675.77

Setto Laterale

Geometria sezione

b_w	400 [mm]
d	2700 [mm]
A_c	1080000 [mm ²]

Caratteristiche armature

n_{bl}	4	numero barre longitudinali
ϕ_{bl}	26 [mm]	diametro delle barre longitudinali
n_{bw}	2	numero di bracci delle staffe
ϕ_{st}	20 [mm]	diametro delle staffe
s_{st}	100 [mm]	passo delle staffe
α	90 [°]	inclinazione delle staffe ($\alpha=90^\circ$ per staffe ortogonali all'asse)

Caratteristiche sollecitazioni

N_{Ed}	2675.77 [kN]	sforzo normale di calcolo (+ per compressione)
V_{Ed}	2749.70 [kN]	taglio di calcolo
N_{Rd}	22111.2 [kN]	sforzo normale di compressione massimo

Dati traliccio resistente

θ	45	inclinazione delle bielle di calcestruzzo rispetto all'asse
$\text{ctg } \theta$	1	$1 < \text{ctg } \theta < 2.5$

Valore di verifica del taglio resistente

V_{Rd}	701.9 [kN]	Taglio resistente per elemento privo di armatura trasversale a taglio
V_{Rd}	5577.1 [kN]	Taglio resistente per elemento con armatura trasversale a taglio

Relazione di predimensionamento pile Impalcati 40m (H=18m)

COMMESSA	LOTTO	CODIFICA	DOCUMENTO	REV.	FOGLIO
IA97	00 R 09	CL	VI2100 004	A	56 di 72

Valore a taglio della sezione con la gerarchia delle resistenze

q	1.5
N_{Ed}	2675.77
V_{Ed}	2749.70
M_{Ed}	256796
N_{ck}	501801.4
ν_k	0.005332336
M_{rd}	280484
γ_{rd}	1
M_{rd}/M_{Ed}	1.09
V_{gr}	3003.34
V_{gr}/V_{Ed}	1.09
V_{Rd}	5577.07
$\gamma_{rd_resistenza}$	1
V_{Rd_gr}	5577.1
V_{gr}/V_{Rd_gr}	0.54

Setto Centrale

Geometria sezione

b_w	800 [mm]
d	3700 [mm]
A_c	2960000 [mm ²]

Caratteristiche armature

n_{bl}	4	numero barre longitudinali
ϕ_{bl}	26 [mm]	diametro delle barre longitudinali
n_{bw}	3	numero di bracci delle staffe
ϕ_{st}	20 [mm]	diametro delle staffe
s_{st}	100 [mm]	passo delle staffe
α	90 [°]	inclinazione delle staffe ($\alpha=90^\circ$ per staffe ortogonali all'asse)

Caratteristiche sollecitazioni

N_{Ed}	4965.70 [kN]	sforzo normale di calcolo (+ per compressione)
V_{Ed}	8306.60 [kN]	taglio di calcolo
N_{Rd}	60601.1 [kN]	sforzo normale di compressione massimo

Dati traliccio resistente

θ	45	inclinazione delle bielle di calcestruzzo rispetto all'asse
$\text{ctg } \theta$	1	$1 < \text{ctg } \theta < 2.5$

Valore di verifica del taglio resistente

V_{Rd}	765.2 [kN]	Taglio resistente per elemento privo di armatura trasversale a taglio
V_{Rd}	12280.9 [kN]	Taglio resistente per elemento con armatura trasversale a taglio

Relazione di predimensionamento pile Impalcati 40m (H=18m)

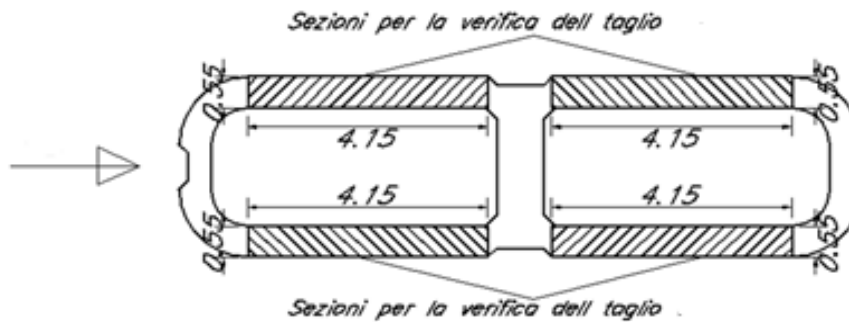
COMMESSA	LOTTO	CODIFICA	DOCUMENTO	REV.	FOGLIO
IA97	00 R 09	CL	VI2100 004	A	58 di 72

Valore a taglio della sezione con la gerarchia delle resistenze

q	1.5
N_{Ed}	4965.70
V_{Ed}	8306.60
M_{Ed}	256796
N_{ck}	501801.4
ν_k	0.009895745
M_{rd}	280484
γ_{rd}	1
M_{rd}/M_{Ed}	1.09
V_{gr}	9072.84
V_{gr}/V_{Ed}	1.09
V_{Rd}	12280.90
$\gamma_{rd_resistenza}$	1
V_{Rd_gr}	12280.9
V_{gr}/V_{Rd_gr}	0.74

VERIFICA A TAGLIO TRASVERSALE (V2 - Fy)

Per la verifica a taglio (V2 - Fy) poiché la sezione è cava, sono state prese in considerazione come superfici di calcolo le aree indicate nelle figure sottostanti:



N_{Ed}	27412	[kN]
A_{TOT}	16.34	[m ²]
V_{Ed}	9457	[kN]
σ_{Ed}	1.68	[N/mm ²]
N_{ck}	501801.4	[kN]

Elemento	b	h	l	nr.elem	% di l	Taglio	N
	[m]	[m]	[m ⁴]			[kN]	[kN]
SETTO	0.55	4.15	3.28	4	25.00	2364.25	3829.12

Relazione di predimensionamento pile Impalcati 40m (H=18m)

COMMESSA	LOTTO	CODIFICA	DOCUMENTO	REV.	FOGLIO
IA97	00 R 09	CL	VI2100 004	A	60 di 72

Geometria sezione

b_w 550 [mm]
 d 4150 [mm]
 A_c 2282500 [mm²]

Caratteristiche armature

n_{bl} 4 numero barre longitudinali
 ϕ_{bl} 26 [mm] diametro delle barre longitudinali
 n_{bw} 2 numero di bracci delle staffe
 ϕ_{st} 20 [mm] diametro delle staffe
 s_{st} 100 [mm] passo delle staffe
 α 90 [°] inclinazione delle staffe ($\alpha=90^\circ$ per staffe ortogonali all'asse)

Caratteristiche sollecitazioni

N_{Ed} 3829.12 [kN] sforzo normale di calcolo (+ per compressione)
 V_{Ed} 2364.25 [kN] taglio di calcolo
 N_{Rd} 46730.4 [kN] sforzo normale di compressione massimo

Dati traliccio resistente

θ 45 inclinazione delle bielle di calcestruzzo rispetto all'asse
 $\text{ctg } \theta$ 1 $1 < \text{ctg } \theta < 2.5$

Valore di verifica del taglio resistente

V_{Rd} 1170.6 [kN] Taglio resistente per elemento privo di armatura trasversale a taglio
 V_{Rd} 9183.0 [kN] Taglio resistente per elemento con armatura trasversale a taglio

Valore a taglio della sezione con la gerarchia delle resistenze

q	1.5
N_{Ed}	3829.12
V_{Ed}	2364.25
M_{Ed}	175896
N_{ck}	501801.4
v_k	0.008
M_{rd}	458562
γ_{rd}	1
M_{rd}/M_{Ed}	2.61
V_{gr}	6163.61
V_{gr}/V_{Ed}	2.61
V_{Rd}	9183.01
$\gamma_{rd_resistenza}$	1.25
V_{Rd_gr}	7346.4
V_{gr}/V_{Rd_gr}	0.84

Le Verifiche a taglio risultano soddisfatte su ogni setto.

9.3 VERIFICHE DELLA FONDAZIONE

Nei paragrafi successivi si forniscono le sollecitazioni e le verifiche strutturali relative al sistema di fondazione. In particolare, le verifiche strutturali esibite la palificata relativi alla pila di altezza massima, fra quelle in esame aventi medesima tipologia di armatura.

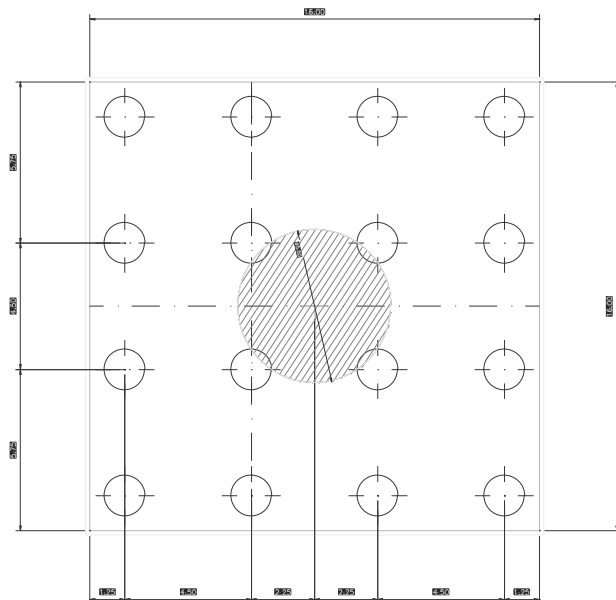
Le coordinate dei pali, rispetto al baricentro del plinto di fondazione, sono riportate di seguito; il sistema di riferimento adottato fa riferimento alle seguenti direzioni:

x: Direzione trasversale rispetto all'asse del viadotto

y: Direzione parallela all'asse del viadotto

L'origine del sistema di riferimento coincide con il baricentro del plinto di fondazione.

PALON.	Y m	X m
1	6,75	-6,75
2	6,75	-2,25
3	6,75	2,25
4	6,75	6,75
5	2,25	-6,75
6	2,25	-2,25
7	2,25	2,25
8	2,25	6,75
9	-2,25	-6,75
10	-2,25	-2,25
11	-2,25	2,25
12	-2,25	6,75
13	-6,75	-6,75
14	-6,75	-2,25
15	-6,75	2,25
16	-6,75	6,75



Tab. 27 – Disposizione dei pali di fondazione (X asse longitudinale, Y trasversale)

9.3.1 SOLLECITAZIONI AGENTI

Per le combinazioni di carico statiche, le sollecitazioni ad intradosso plinto sono state ottenute a partire da quelle indotte a base pila, tenendo conto del peso del plinto di fondazione, del carico permanente dovuto al peso del ricoprimento sul plinto, valutato considerandone uno spessore medio, e dell'eccentricità tra la sezione di spiccato e quella di intradosso del plinto (spessore della fondazione).

In condizione sismica, invece, secondo quanto prescritto nel par.7.2.5 del NTC 2018, per le strutture progettate in CD "B" il dimensionamento delle strutture di fondazione e la verifica di sicurezza del complesso fondazione-terreno devono essere eseguiti assumendo come azioni in fondazione le resistenze degli elementi strutturali soprastanti.

Più precisamente, la forza assiale negli elementi strutturali verticali derivante dalla combinazione delle azioni deve essere associata al concomitante valore resistente del momento flettente e del taglio; si richiede tuttavia che tali azioni risultino non maggiori di quelle trasferite dagli elementi soprastanti, amplificate con un γ_{Rd} pari a 1,1 in CD "B", e comunque non maggiori di quelle derivanti da una analisi elastica della struttura in elevazione eseguita con un fattore di struttura q pari a 1.

Per questo motivo i carichi ottenuti in testa palo sono stati poi incrementati del 10%.

Alle sollecitazioni sismiche base pila, di progetto per il calcolo del plinto, va sommata la forza di inerzia relativa alla parte inferiore della pila (semialtezza inferiore del fusto e plinto), calcolata con riferimento allo spettro di risposta elastico.

Pila 40_40				
Larghezza plinto	m	16		
Lunghezza plinto	m	16		
Spessore plinto	m	3		
Volume plinto	mc	768	massa	
Peso plinto	kN	19200	1957,2	kN/m/s2
Peso parte inferiore pila	kN	3200	326,2	kN/m/s2
Spessore medio ricoprimento	m	2,00		
Peso ricoprimento	kN	10240	1043,8	kN/m/s2
Accelerazione al suolo [$a_g \cdot S$]	g	0,292		
Taglio dovuto alle forze inerziali	kN	4865		

Si riportano nel seguito le sollecitazioni a intradosso plinto, per tutte le combinazioni di carico considerate.

Carichi intradosso plinto - Pila 40_40					
	Fx	Fy	Fz	Mx	My
	kN	kN	kN	kNm	kNm
SLU1	1750	1550	91965	36180	37800
SLU2	3500	1200	91965	28620	75600
SLU3	2150	1550	91015	37280	46440
SLU4	4250	1200	91015	29720	91800
SLU5	2200	1050	83865	38430	47520
SLU6	2200	1050	83865	12330	47520
SLU7	1750	1550	71302	36180	37800
SLU8	3500	1200	71302	28620	75600
SLU9	2150	1550	70352	37280	46440
SLU10	4250	1200	70352	29720	91800
SLU11	2200	1050	63202	38430	47520
SLU12	2200	1050	63202	12330	47520
SLV - Tt + 0,3x TI	5601	14321	56852	218860	93842
SLV - 0,3xTt + TI	18671	4296	56852	65658	312808

Tab. 28 – Sollecitazioni a intradosso plinto

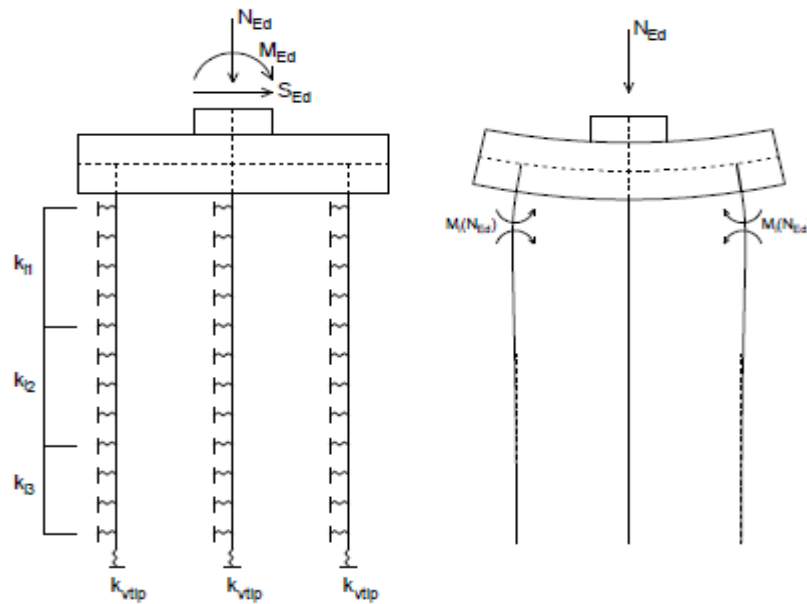
Per ricavare le sollecitazioni agenti nei pali di fondazione è stata considerato un modello di plinto rigido, in cui l'azione assiale nei pali viene valutata assumendo una rotazione rigida del plinto (palo impedito di ruotare in testa), tenendo poi conto, in maniera approssimata mediante la definizione di un apposito coefficiente, degli effetti flessionali sui pali dovuti ai carichi trasmessi dalla pila, come mostrato nelle immagini riportate di seguito. Lo sforzo normale nei pali è quindi calcolato come segue:

$$N_i = \frac{N_{Ed}}{n} \pm \frac{(M_{Ed})d_i}{\sum_i d_i^2}$$

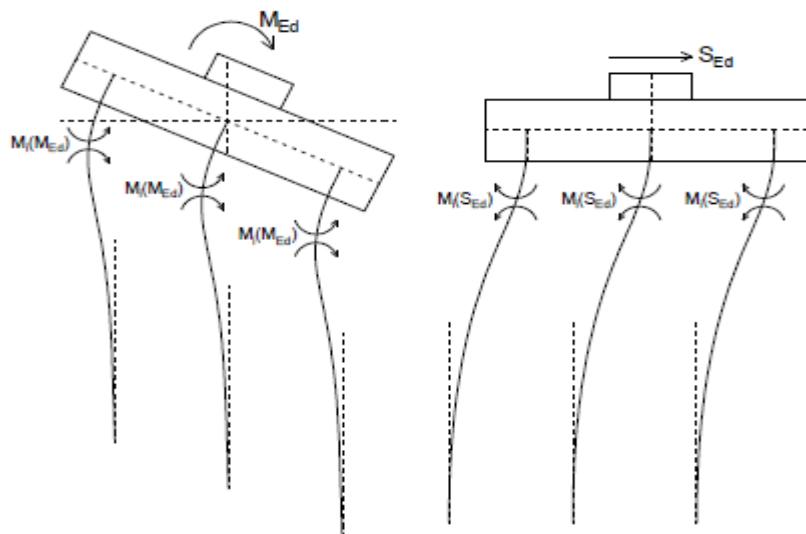
Le azioni di taglio sono suddivise equamente tra i pali, mentre il momento agente a quota testa pali è direttamente proporzionale al taglio mediante un coefficiente α (espresso in metri):

$$M_i(V_{Ed}) = \alpha \frac{V_{Ed}}{n}$$

Il coefficiente α dipende dalle caratteristiche di rigidità relative palo-terreno e dunque dall'eventuale liquefacibilità del suolo. Generalmente, la sua applicazione fornisce un valore del momento sollecitante conservativo. Fissato il diametro del palo, si assume un valore cautelativo di tale parametro pari a $\alpha=3.5m$.



Modello del plinto su pali (a sinistra) ed effetto flessionale su pali dovuto al carico assiale agente sul plinto (a destra)



Effetto flessionale sui pali dovuti al momento flettente (a sinistra) e al taglio (a destra) agenti sul plinto

Di seguito si mostrano le sollecitazioni relative ai pali più sollecitati

Sollecitazioni pali più caricati - Pila 40_40						
	Palo 4			Palo 13		
	N,Ed	V,Ed	M,Ed	N,Ed	V,Ed	M,Ed
	kN	kN	kNm	kN	kN	kNm
SLU1	7679	161	563	4966	161	563
SLU2	8233	254	890	4412	254	890
SLU3	7792	182	638	4722	182	638
SLU4	8485	304	1063	4029	304	1063
SLU5	7341	168	587	4190	168	587
SLU6	6863	168	587	4668	168	587
SLU7	6258	161	563	3546	161	563
SLU8	6813	254	890	2991	254	890
SLU9	6372	182	638	3302	182	638
SLU10	7065	304	1063	2609	304	1063
SLU11	5921	168	587	2769	168	587
SLU12	5442	168	587	3248	168	587
SLV - Tt + 0,3x TI	9641	1057	3700	-1824	1057	3700
SLV - 0,3xTt + TI	10847	1317	4610	-3030	1317	4610

Tab. 29 – Sollecitazioni massime di verifica pali

9.3.2 VERIFICHE STRUTTURALI

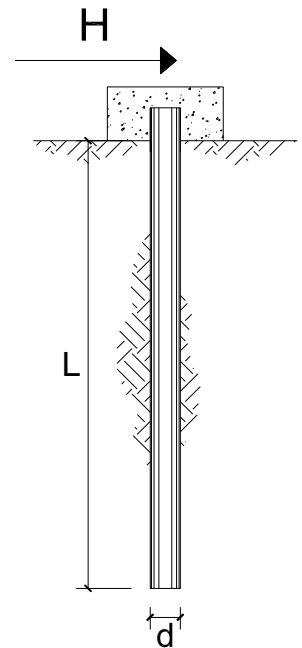
Si riportano qui di seguito le verifiche nella combinazione sismica, maggiormente significativa e dimensionante per i pali.

CARICO LIMITE ORIZZONTALE DI UN PALO IN TERRENI INCOERENTI PALI CON ROTAZIONE IN TESTA IMPEDITA

OPERA: IA97 - VI21 - PILE 40m alti ForzeOrizzontali

TEORIA DI BASE:

(Broms, 1964)



coefficienti parziali			A		M	R
Metodo di calcolo			permanenti	variabili	γ_{ϕ}	γ_T
			γ_G	γ_Q		
SLU	A1+M1+R1	<input type="radio"/>	1.30	1.50	1.00	1.00
	A2+M1+R2	<input type="radio"/>	1.00	1.30	1.00	1.60
	A1+M1+R3	<input type="radio"/>	1.30	1.50	1.00	1.30
	SISMA	<input checked="" type="radio"/>	1.00	1.00	1.00	1.30
DM88			<input type="radio"/>	1.00	1.00	1.00
definiti dal progettista			<input type="radio"/>	1.30	1.25	1.00

n	1	2	3	4	5	7	≥ 10	T.A.	prog.
ξ_3	1.70	1.65	1.60	1.55	1.50	1.45	1.40	1.00	1.40
ξ_4	1.70	1.55	1.48	1.42	1.34	1.28	1.21	1.00	1.40

Palo corto:
$$H = 1.5k_p \gamma d^3 \left(\frac{L}{d} \right)^2$$

Palo intermedio:
$$H = \frac{1}{2} k_p \gamma d^3 \left(\frac{L}{d} \right)^2 + \frac{M_y}{L}$$

Palo lungo:
$$H = k_p \gamma d^3 \sqrt[3]{ \left(3.676 \frac{M_y}{k_p \gamma d^4} \right)^2 }$$

Relazione di predimensionamento pile Impalcati 40m (H=18m)

COMMESSA	LOTTO	CODIFICA	DOCUMENTO	REV.	FOGLIO
IA97	00 R 09	CL	VI2100 004	A	68 di 72

DATI DI INPUT:

Lunghezza del palo	L =	40.00	(m)		
Diametro del palo	d =	1.50	(m)		
Momento di plasticizzazione della sezione	My =	12660.17	(kN m)		
Angolo di attrito del terreno	$\varphi'_{med} =$	26.00	(°)	$\varphi'_{min} =$	26.00 (°)
Angolo di attrito di calcolo del terreno	$\varphi'_{med,d} =$	26.00	(°)	$\varphi'_{min,d} =$	26.00 (°)
Coeff. di spinta passiva ($k_p = (1+\sin\varphi)/(1-\sin\varphi)$)	$k_{p_{med}} =$	2.56	(-)	$k_{p_{min}} =$	2.56 (-)
Peso di unità di volume (con falda $\gamma = \gamma'$)	$\gamma =$	10.00	(kN/m ³)		
Carico Assiale Permanente (G):	G =	1928.571	(kN)		
Carico Assiale variabile (Q):	Q =		(kN)		

Palo corto:

$$H1_{med} = 92198.54 \quad (kN) \qquad H1_{min} = 92198.54 \quad (kN)$$

Palo intermedio:

$$H2_{med} = 31049.35 \quad (kN) \qquad H2_{min} = 31049.35 \quad (kN)$$

Palo lungo:

$$H3_{med} = 4365.64 \quad (kN) \qquad H3_{min} = 4365.64 \quad (kN)$$

$$H_{med} = 4365.64 \quad (kN) \quad \text{palo lungo} \qquad H_{min} = 4365.64 \quad (kN) \quad \text{palo lungo}$$

$$H_k = \text{Min}(H_{med}/\xi_3 ; R_{min}/\xi_4) = 2568.02 \quad (kN)$$

$$H_d = H_k/\gamma_T = 1975.40 \quad (kN)$$

$$F_d = G \cdot \gamma_G + Q \cdot \gamma_Q = 1928.57 \quad (kN)$$

$$FS = H_d / F_d = 1.02$$

Calcolo del momento di plasticizzazione di una sezione circolare

Diametro = 1500 (mm)

Raggio = 750 (mm)

Sforzo Normale = 1500 (kN)

Caratteristiche dei Materiali

calcestruzzo

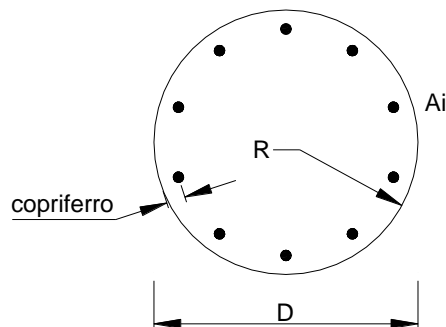
Rck = 35 (Mpa)

fck = 28 (Mpa)

γ_c = 1.5

α_{cc} = 0.85

$f_{cd} = \alpha_{cc} f_{ck} / \gamma_c = 15.87$ (Mpa)



Acciaio

tipo di acciaio

f_{yk} = 450 (Mpa)

γ_s = 1.15

$f_{yd} = f_{yk} / \gamma_s = 391.3$ (Mpa)

E_s = 206000 (Mpa)

ϵ_{ys} = 0.190%

ϵ_{uk} = 10.000%

Armature

numero	diametro (mm)	area (mm ²)	copriferro (mm)
75	ϕ 32	60319	60
	ϕ 0	0	80
0	ϕ 0	0	30

Calcolo

Momento di Plasticizzazione

$M_y = 12660.2$ (kN m)

Inserisci

9.3.3 VERIFICHE GEOTECNICHE

Di seguito si riportano le capacità portanti per i pali D1500.

CALCOLO DELLA CAPACITA' PORTANTE DI UN PALO TRIVELLATO DI GRANDE DIAMETRO

CANTIERE: IA97 - VI21 - PILE 40m

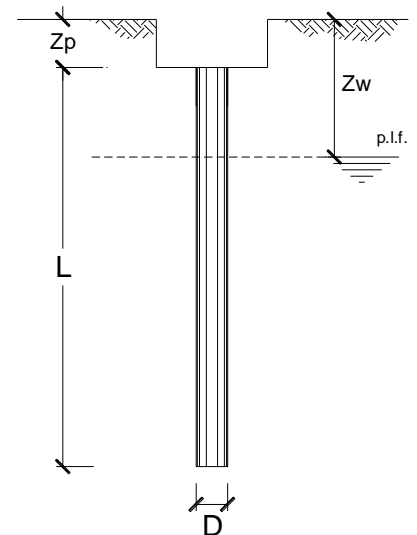
OPERA:

DATI DI INPUT:

Diametro del Palo (D):	1.50	(m)	Area del Palo (Ap):	1.767	(m ²)
Quota testa Palo dal p.c. (z _p):	4.00	(m)	Quota falda dal p.c. (z _w):	6.00	(m)
Carico Assiale Permanente (G):	11253.3	(kN)	Carico Assiale variabile (Q):	0	(kN)
Numero di strati	5		Lpalo =	40.00	(m)

coefficienti parziali			azioni		resistenza laterale e di base		
Metodo di calcolo			permanenti γ _G	variabili γ _Q	γ _b	γ _s	γ _s traz
SLU	A1+M1+R1	<input type="radio"/>	1.30	1.50	1.00	1.00	1.00
	A2+M1+R2	<input type="radio"/>	1.00	1.30	1.70	1.45	1.60
	A1+M1+R3	<input type="radio"/>	1.30	1.50	1.35	1.15	1.25
	SISMA	<input checked="" type="radio"/>	1.00	1.00	1.35	1.15	1.25
DM88			1.00	1.00	1.00	1.00	1.00
definiti dal progettista			1.10	1.20	1.50	1.30	1.30

n	1	2	3	4	5	7	≥10	T.A.	prog.
ξ _s	1.70	1.65	1.60	1.55	1.50	1.45	1.40	1.00	1.00
ξ _t	1.70	1.55	1.48	1.42	1.34	1.28	1.21	1.00	1.00



Relazione di predimensionamento pile Impalcati 40m (H=18m)

COMMESSA LOTTO CODIFICA DOCUMENTO REV. FOGLIO
IA97 00 R 09 CL VI2100 004 A 71 di 72

PARAMETRI MEDI

Strato	Spess (m)	Tipo di terreno	Parametri del terreno			
			γ (kN/m ³)	c'_{med} (kPa)	Φ'_{med} (°)	$c_{u,med}$ (kPa)
1	0.50	Coltre	20.00		25.0	
2	0.50	SL	20.00		27.0	
3	4.00	AL	19.50			80.0
4	11.00	GS	20.00		40.0	
5	24.00	AM	20.50			300.0

Coefficienti di Calcolo			
k	μ	a	α
(-)	(-)	(-)	(-)
0.58	0.47		
0.55	0.51		
0.00	0.00		0.40
0.36	0.84		
0.00	0.00		0.40

(n.b.: lo spessore degli strati è computato dalla quota di intradosso del plinto)

PARAMETRI MINIMI (solo per SLU)

Strato	Spess (m)	Tipo di terreno	Parametri del terreno			
			γ (kN/m ³)	c'_{min} (kPa)	Φ'_{min} (°)	$c_{u,min}$ (kPa)
1	0.50	Coltre	20.00		25.0	
2	0.50	SL	20.00		27.0	
3	4.00	AL	19.50			80.0
4	11.00	GS	20.00		40.0	
5	24.00	AM	20.50			300.0

Coefficienti di Calcolo			
k	μ	a	α
(-)	(-)	(-)	(-)
0.58	0.47		
0.55	0.51		
0.00	0.00		0.40
0.36	0.84		
0.00	0.00		0.40

RISULTATI

Strato	Spess (m)	Tipo di terreno	media					minima (solo SLU)					
			Qsi (kN)	Nq (-)	Nc (-)	qb (kPa)	Qbm (kN)	Qsi (kN)	Nq (-)	Nc (-)	qb (kPa)	Qbm (kN)	
1	0.50	Coltre	53.9					53.9					
2	0.50	SL	62.3					62.3					
3	4.00	AL	603.2					603.2					
4	11.00	GS	3154.1					3154.1					
5	24.00	AM	13571.7	0.00	9.00	3590.0	6344.1	13571.7	0.00	9.00	8900.0	15727.6	

CARICO ASSIALE AGENTE

$$N_d = N_g \cdot \gamma_g + N_q \cdot \gamma_q$$

$$N_d = 11253.3 \text{ (kN)}$$

CAPACITA' PORTANTE MEDIA

$$\text{base } R_{b,cal \text{ med}} = 6344.1 \text{ (kN)}$$

$$\text{laterale } R_{s,cal \text{ med}} = 17445.1 \text{ (kN)}$$

$$\text{totale } R_{c,cal \text{ med}} = 23789.2 \text{ (kN)}$$

CAPACITA' PORTANTE MINIMA

$$\text{base } R_{b,cal \text{ min}} = 15727.6 \text{ (kN)}$$

$$\text{laterale } R_{s,cal \text{ min}} = 17445.1 \text{ (kN)}$$

$$\text{totale } R_{c,cal \text{ min}} = 33172.7 \text{ (kN)}$$

CAPACITA' PORTANTE CARATTERISTICA

$$R_{b,k} = \text{Min}(R_{b,cal \text{ med}}/\xi_3 ; R_{b,cal \text{ min}}/\xi_4) = 3731.8 \text{ (kN)}$$

$$R_{s,k} = \text{Min}(R_{s,cal \text{ med}}/\xi_3 ; R_{s,cal \text{ min}}/\xi_4) = 10261.8 \text{ (kN)}$$

$$R_{c,k} = R_{b,k} + R_{s,k} = 13993.6 \text{ (kN)}$$

CAPACITA' PORTANTE DI PROGETTO

$$R_{c,d} = R_{b,k}/\gamma_b + R_{s,k}/\gamma_s$$

$$R_{c,d} = 11687.6 \text{ (kN)}$$

$$F_s = R_{c,d} / N_d$$

$$F_s = 1.04$$

Relazione di predimensionamento pile Impalcati 40m (H=18m)

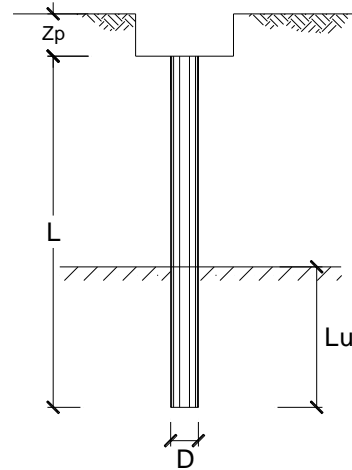
COMMESSA	LOTTO	CODIFICA	DOCUMENTO	REV.	FOGLIO
IA97	00 R 09	CL	VI2100 004	A	72 di 72

CALCOLO DEL CEDIMENTO DELLA PALIFICATA

OPERA: 0

DATI DI IMPUT:

Diametro del Palo (D): 1.50 (m)
 Carico sul palo (P): 970.0 (kN)
 Lunghezza del Palo (L): 40.00 (m)
 Lunghezza Utile del Palo (Lu): 15.00 (m)
 Modulo di Deformazione (E): 190.00 (MPa)
 Numero di pali della Palificata (n): 9 (-)
 Spaziatura dei pali (s): 3.6 (m)



CEDIMENTO DEL PALO SINGOLO:

$$\delta = \beta * P / E * Lutile$$

Coefficiente di forma

$$\beta = 0,5 + \text{Log}(Lutile / D): 1.50 (-)$$

Cedimento del palo

$$\delta = \beta * P / E * Lutile = 0.51 \text{ (mm)}$$

CEDIMENTO DELLA PALIFICATA:

$$\delta p = R_s * \delta = n * R_g * \delta$$

Coefficiente di Gruppo

$$R_g = 0,5 / R + 0,13 / R^2 \quad (\text{Viggiani, 1999})$$

$$R = (n * s / L)^{0,5} \quad R = 0.900$$

Cedimento della palificata

$$\delta p = n * R_g * \delta = 9 * 0.72 * 0.51 = 3.29 \text{ (mm)}$$