

COMMITTENTE



PROGETTAZIONE:



DIREZIONE TECNICA

U.O. OPERE CIVILI

PROGETTO FATTIBILITA' TECNICO ECONOMICA

VELOCIZZAZIONE DELLA LINEA ROMA – PESCARA  
RADDOPPIO FERROVIARIO TRATTA SCAFA – MANOPPELLO  
LOTTO 2

VI26 – Viadotto ferroviario da pk 1+068.20 a pk 1+193.20  
Relazione di predimensionamento pile Impalcati 25m (P1-P4)

SCALA:

-

COMMESSA LOTTO FASE ENTE TIPO DOC. OPERA/DISCIPLINA PROGR. REV.

I A 9 7    0 0    R    0 9    C L    V I 2 6 0 0    0 0 1    A

Rev.	Descrizione	Redatto	Data	Verificato	Data	Approvato	Data	Autorizzato Data
A	EMISSIONE DEFINITIVA	P. Luciani <i>P. Luciani</i>	Agosto 2021	A. Ferri <i>A. Ferri</i>	Agosto 2021	T. Paoletti <i>T. Paoletti</i>	Agosto 2021	A. Vittozzi Agosto 2021

ITALFERR S.p.A.  
U.O. Opere Civili e Gestione delle varianti  
Dott. Ing. Airgole Vittozzi  
Ordine degli Ingegneri della Provincia di Roma  
N° A20783

File: IA9700R09CLVI2600001A.doc.doc

n. Elab.: 14-37

## INDICE

1	PREMESSA .....	4
2	DESCRIZIONE DELL'INTERVENTO .....	5
3	DOCUMENTAZIONE DI RIFERIMENTO .....	7
4	VITA NOMINALE E CLASSE D'USO .....	9
4.1	VITA NOMINALE .....	9
4.2	CLASSE D'USO .....	9
4.3	PERIODO DI RIFERIMENTO PER L'AZIONE SISMICA .....	10
5	CARATTERISTICHE DEI MATERIALI .....	11
5.1	CALCESTRUZZO PER STRUTTURE IN FONDAZIONE ED ELEVAZIONE .....	11
5.2	ACCIAIO D'ARMATURA IN BARRE TONDE AD ADERENZA MIGLIORATA .....	13
5.3	COPRIFERRO .....	15
6	INQUADRAMENTO GEOTECNICO .....	18
6.1	DESCRIZIONE UNITÀ GEOTECNICHE .....	18
6.2	PARAMETRI GEOTECNICI DI PROGETTO – LOTTO 2 .....	19
6.3	STRATIGRAFIA .....	20
7	ANALISI DEI CARICHI .....	21
7.1	CARICHI PERMANENTI STRUTTURALI (G1) .....	21
7.2	CARICHI TRASMESSI DALL'IMPALCATO .....	21
7.3	AZIONE DEL VENTO SULLA PILA Q <sub>6</sub> .....	21
7.4	AZIONI SISMICHE Q <sub>7</sub> .....	22
	7.4.1 Spettri di risposta elastici .....	29
	7.4.2 Spettri di risposta di progetto .....	31
	7.4.3 Combinazione delle componenti dell'azione sismica e valutazione delle masse .....	35
7.5	VARIAZIONI TERMICHE $\epsilon_3$ .....	35
8	MODELLAZIONE STRUTTURALE E COMBINAZIONI DI CARICO .....	36
8.1	COMBINAZIONI DI CARICO .....	36
8.2	MODELLAZIONE STRUTTURALE .....	40

9	VERIFICHE .....	42
9.1	SOLLECITAZIONI DI VERIFICA.....	43
9.2	VERIFICHE STRUTTURALI PILA.....	49
9.2.1	<i>Verifiche a pressoflessione alla base .....</i>	<i>49</i>
9.2.2	<i>Verifiche a taglio alla base .....</i>	<i>52</i>
9.3	VERIFICHE DELLA FONDAZIONE .....	61
9.3.1	<i>SOLLECITAZIONI AGENTI .....</i>	<i>62</i>
9.3.2	<i>VERIFICHE STRUTTURALI .....</i>	<i>66</i>
9.3.3	<i>VERIFICHE GEOTECNICHE .....</i>	<i>69</i>

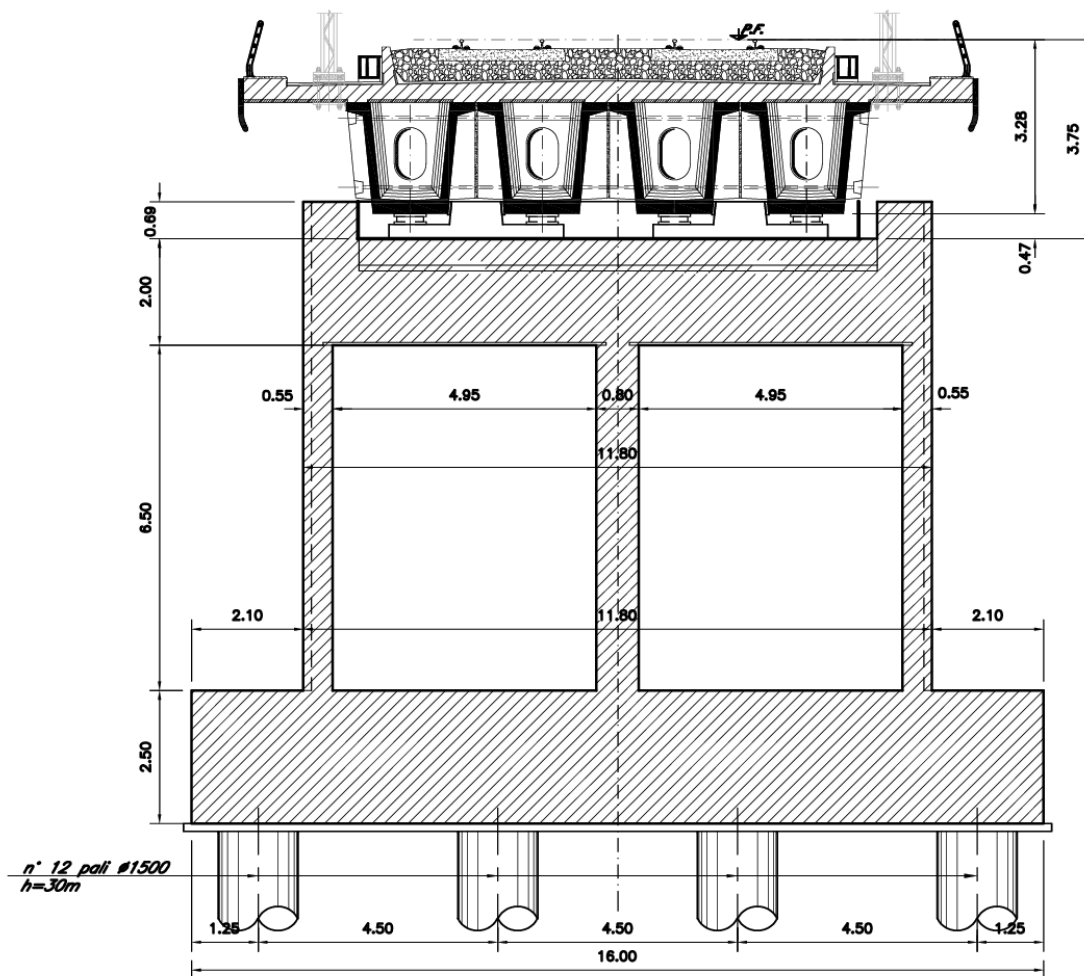
## 1 **PREMESSA**

La presente relazione afferisce ai calcoli e alle verifiche strutturali della pila di sostegno degli impalcati tipologici di luce L=25m, nell'ambito del progetto di prefattibilità tecnico-economica della velocizzazione della linea Roma-Pescara, raddoppio della linea, Lotto 2.

Le strutture sono state progettate coerentemente con quanto previsto dalla normativa vigente, "Norme Tecniche per le Costruzioni"- DM 14.1.2018 e relativa Circolare "Istruzioni per l'applicazione delle Nuove norme tecniche per le costruzioni".

## 2 DESCRIZIONE DELL'INTERVENTO

La tipologia di pila in esame prevede una sezione pseudo rettangolare cava bi-connessa, con larghezza pari a 3.40m in direzione longitudinale rispetto all'asse del viadotto e lunghezza di 11.80m in direzione trasversale rispetto all'asse del viadotto; i setti esterni prevedono uno spessore di 0.55m; quello centrale uno spessore pari a 0.80m.

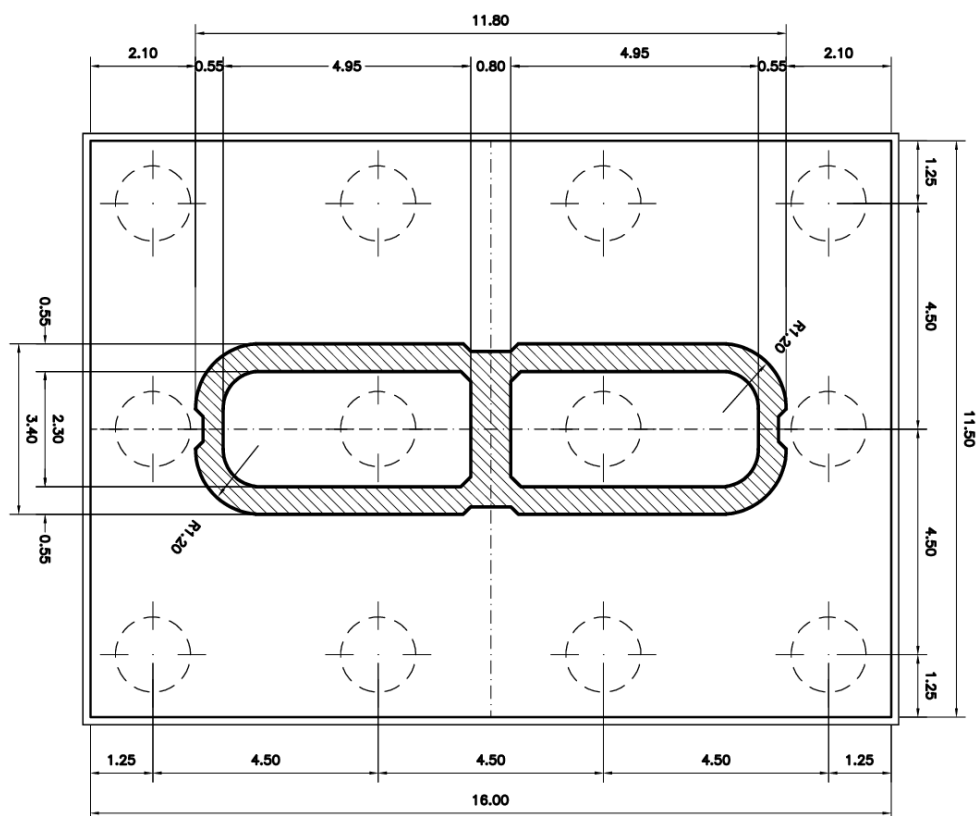


L'altezza di calcolo delle pile tipo in oggetto è assunta pari a 8,5m.

Il sistema di fondazione previsto è del tipo indiretto, con plinti di spessore pari a 2.50m e dimensioni in pianta 11.5x16.0m, su n.12 pali di diametro  $\phi$ 1500 e lunghezza 25m.

Lo scavo è protetto con colonne di jet-grouting di diametro  $D=800$ mm lunghe 12m e tappo di fondo.

Sono previste palancolate di protezione sul perimetro dello scavo in fase realizzativa.



Gli impalcati afferenti a questa tipologia sono a quattro cassoncini, in sezione c.a.p. di luce 25m.

Si riportano nel seguito le verifiche di predimensionamento.

### 3 DOCUMENTAZIONE DI RIFERIMENTO

L'analisi delle opere e le verifiche degli elementi strutturali sono state condotte in accordo con le vigenti disposizioni legislative e in particolare con le seguenti norme e circolari:

- **RFI DTC SI PS MA IFS 001 E – Dicembre 2020:** *Manuale di progettazione delle Opere Civili - Emissione per applicazione*
- **RFI DTC SI PS SP IFS 001 E – Dicembre 2020:** *Capitolato generale tecnico di appalto delle opere civili – Parte II – Sezione 6 – Opere in conglomerato cementizio e in acciaio - Emissione per applicazione;*
- **D.M. del 17 gennaio 2018:** *Aggiornamento delle “Norme tecniche per le costruzioni”;*
- **C.M. 21/01/2019 n.7:** *Istruzioni per l'applicazione dell'«Aggiornamento delle “Norme tecniche per le costruzioni”» di cui al Decreto Ministeriale del 17 gennaio 2018;*
- **Legge 05/01/1971 n°1086:** *Norme per la disciplina delle opere di conglomerato cementizio armato, normale e precompresso, ed a struttura metallica;*
- **Legge 02/02/1974 n°64:** *Provvedimenti per le costruzioni con particolari prescrizioni per le zone sismiche;*

Nella redazione dei progetti e nelle verifiche strutturali si è inoltre fatto riferimento alla normativa Europea di seguito specificata:

- **UNI EN 1990: 2006:** *Eurocodice 0: Criteri generali di progettazione strutturale;*
- **UNI EN 1991-1-1:2004:** *Eurocodice 1 –Azioni in generale– Parte 1-1: Pesì per unità di volume, pesì propri e sovraccarichi variabili;*
- **UNI EN 1991-1-4:2005:** *Eurocodice 1 – Azioni sulle strutture – Parte 1-4: Azioni in generale – Azioni del vento;*
- **UNI EN 1992-1-1:2005:** *Eurocodice 2 – Progettazione delle strutture di calcestruzzo – Parte 1-1: Regole generali e regole per gli edifici;*
- **UNI EN 1992-2:2006:** *Eurocodice 2 – Progettazione delle strutture di calcestruzzo – Parte 2: Ponti;*

- **UNI EN 1993-1-1:2005:** Eurocodice 3 – Progettazione delle strutture di acciaio – Parte 1-1: Regole generali e regole per gli edifici;
- **UNI EN 1993-2:2007:** Eurocodice 3 – Progettazione delle strutture di acciaio – Parte 2: Ponti;
- **UNI EN 1997-1: 2005:** Eurocodice 7 – Progettazione geotecnica. Parte 1: Regole generali.
- **UNI EN 1998-1:2005:** Eurocodice 8 – Progettazione delle struttura per la resistenza sismica – Parte 1: Regole generali, azioni sismiche e regole per gli edifici;
- **UNI EN 1998-2:2006:** Eurocodice 8 – Progettazione delle struttura per la resistenza sismica – Parte 2: Ponti;
- **UNI EN 1998-5:2005:** Eurocodice 8 – Progettazione delle strutture per la resistenza sismica. Parte 5: Fondazioni, strutture di contenimento ed aspetti geotecnici;
- **STI 2014 – REGOLAMENTO UE N.1299/2014** della commissione del 18 novembre 2014 relativo alle specifiche tecniche di interoperabilità per il sottosistema “infrastruttura” del sistema ferroviario dell’Unione Europea, modificato dal Regolamento di esecuzione (UE) N° 2019/776 della Commissione del 16 maggio 2019;
- **UNI EN 206-1-2016** - Calcestruzzo. “Specificazione, prestazione, produzione e conformità”.
- **UNI 11104/2016** - Calcestruzzo Specificazione, prestazione, produzione e conformità - Istruzioni complementari per l’applicazione della EN 206-1.



## 4 VITA NOMINALE E CLASSE D'USO

### 4.1 Vita nominale

La vita nominale di una costruzione, così come definita al punto 2.4.1 di **Errore. L'origine riferimento non è stata trovata.**, è intesa come il numero di anni nel quale la struttura, purché soggetta alla manutenzione ordinaria, deve essere usata per lo scopo al quale è destinata. Essa è la durata alla quale deve farsi espresso riferimento in sede progettuale, in relazione alla durabilità delle costruzioni, nel dimensionare le strutture ed i particolari costruttivi, nella scelta dei materiali e delle eventuali applicazioni e misure protettive per garantire il mantenimento della resistenza e della funzionalità. Facendo riferimento al punto 2.5.1.1.1 di **Errore. L'origine riferimento non è stata trovata.** la vita nominale  $V_N$  delle infrastrutture ferroviarie in esame è definita in Tab. 1 (riquadro rosso):

TIPO DI COSTRUZIONE <sup>(1)</sup>	Vita Nominale $V_N$ [Anni] <sup>(1)</sup>
OPERE NUOVE SU INFRASTRUTTURE FERROVIARIE PROGETTATE CON LE NORME VIGENTI PRIMA DEL DM 14.01.2008 A VELOCITÀ CONVENZIONALE	50
( $V < 250$ km/h)	
ALTRE OPERE NUOVE A VELOCITÀ ( $V < 250$ km/h)	75
ALTRE OPERE NUOVE A VELOCITÀ ( $V \geq 250$ km/h)	100
OPERE DI GRANDI DIMENSIONI: PONTI E VIADOTTI CON CAMPATE DI LUCE MAGGIORE DI 150 m	$\geq 100$ <sup>(2)</sup>
(1) - La medesima $V_N$ si applica anche ad apparecchi di appoggio, coprigiunti e impermeabilizzazione delle stesse opere.	
(2) - Da definirsi per il singolo progetto a cura di FERROVIE.	

Tab. 1 – Vita Nominale delle infrastrutture ferroviarie

In particolare, visto che la linea ferroviaria Roma – Pescara non rientra nell'elenco delle linee e tratte ferroviarie facenti parte del sistema "Sistema di grande viabilità ferroviaria" ai sensi dell'OPCM N°3274 del 2003 (cfr. Allegato 5 della parte II – Sezione 2 del MdP RFI **Errore. L'origine riferimento non è stata trovata.**) e presenta delle velocità di progetto inferiori ai 250 km/h, l'opera in oggetto avrà una vita nominale  $V_N$  pari a 75 anni.

### 4.2 Classe d'uso

La norma **Errore. L'origine riferimento non è stata trovata.** attribuisce alle costruzioni, in funzione della loro destinazione d'uso e, quindi delle conseguenze di un'interruzione di operatività o di un eventuale collasso in conseguenza di un evento sismico, diverse classi d'uso; a ciascuna classe corrisponde un coefficiente d'uso  $c_U$ .

Facendo riferimento al punto 2.5.1.1.2 di **Errore. L'origine riferimento non è stata trovata.**, la classe d'uso delle infrastrutture ferroviarie può, di norma, assumersi come indicato in Tab. 2:

TIPO DI COSTRUZIONE	Classe d'uso <sup>(1)</sup>	Coefficiente d'uso [CU] <sup>(1)</sup>
FABBRICATI APPARTAMENTI ALL'ELENCO A AI SENSI DEL DPCM 3685/2003	IV	2,0
GRANDI STAZIONI	IV	2,0
FABBRICATI APPARTAMENTI ALL'ELENCO B AI SENSI DEL DPCM 3685/2003	III	1,5
OPERE D'ARTE DEL SISTEMA DI GRANDE VIABILITÀ FERROVIARIA <sup>(2)</sup>	III	1,5
ALTRE OPERE D'ARTE, FABBRICATI NON RIENTRATI NELLE CLASSI D'USO III E IV	II	1,0

(1) Qualora una costruzione sia interferente con un'altra infrastruttura di cui all'elenco A del DPCM 3685 del 2003 o all'elenco B del DPCM 3685 del 2003 dovrà essere presa in conto la più alta tra la classe d'uso assegnata alla costruzione attraverso la presente tabella e quella dell'infrastruttura con cui si realizza l'interferenza.

(2) Ricadono in classe d'uso IV le opere d'arte nuove ricadenti nelle tratte di nodo di collegamento delle grandi stazioni con il sistema di grande viabilità ferroviaria.

Tab. 2 – Tabella della Classe d'uso e del coefficienti d'uso per le infrastrutture ferroviarie

La linea ferroviaria Roma –Pescara non rientra nell'elenco delle linee e tratte ferroviarie facenti parte del sistema "Sistema di grande viabilità ferroviaria" ai sensi dell'OPCM N°3274 del 2003 (cfr. Allegato 5 di **Errore. L'origine riferimento non è stata trovata.**) né nelle tratte di nodo di collegamento delle grandi stazioni con sistema di grande viabilità ferroviaria. Inoltre, l'opera oggetto della presente relazione non appartiene all'elenco A e B ai sensi del DPMC N°3685 del 2003.

Sulla base di quanto detto la classe d'uso a cui far riferimento sarà la classe II, a cui corrisponde un coefficiente d'uso  $c_U$  pari a 1.

### 4.3 Periodo di riferimento per l'azione sismica

In riferimento a quanto detto nei paragrafi precedenti, il periodo di riferimento  $V_R$  da prendere a riferimento per valutare le azioni sismiche sulla struttura è pari a  $V_R = V_N \cdot C_U = 75 \cdot 1,0 = 75$  anni.

## 5 CARATTERISTICHE DEI MATERIALI

### 5.1 Calcestruzzo per strutture in fondazione ed elevazione

Si riportano di seguito due tabelle riepilogative del tipo e delle caratteristiche del calcestruzzo adottato per i diversi elementi strutturali: (Tab. 3 e Tab. 4):

Descrizione	Magrone	Struttura in elevazione	Strutture in fondazioni
Classe di resistenza	C12/15	C30/37	C25/30
Classe di esposizione	X0	XC3	XC2
Condizioni ambientali	-	ordinarie	ordinarie
Rapporto acqua/cemento	-	0,55	0,60
Diametro massimo inerti	-	25 mm	32 mm
Tipo di cemento	I, II, III, IV, V	III, IV, V	III, IV, V
Contenuto min. cemento	-	280 kg/mc	280 kg/mc
Classe minima di consistenza	-	S4	S4

Tab. 3 – Tabella caratteristiche dei calcestruzzo delle strutture

Parametri	UM	Magrone	Struttura in elevazione	Strutture in fondazioni
$R_{ck}$	(N/mm <sup>2</sup> )	15	37	30
$f_{ck}$	(N/mm <sup>2</sup> )	12	30	25
$f_{cm}$	(N/mm <sup>2</sup> )	-	36	33
$\alpha_{cc}$	(-)	-	0,85	0,85
$\gamma_c$	(-)	-	1,50	1,50
$f_{cd}$	(N/mm <sup>2</sup> )	-	17,40	14,17
$f_{ctm}$	(N/mm <sup>2</sup> )	-	2,90	2,56

Parametri	UM	Magrone	Struttura in elevazione	Strutture in fondazioni
$f_{ctk}$	(N/mm <sup>2</sup> )	-	2,03	1,79
$f_{ctd}$	(N/mm <sup>2</sup> )	-	1,35	1.19
$E_c$	(N/mm <sup>2</sup> )	-	32837	31476
$0.55 \cdot f_{ck}$ (rara)	(N/mm <sup>2</sup> )	-	16,89	12,28
$0.40 \cdot f_{ck}$ (QP)	(N/mm <sup>2</sup> )	-	13,70	9,96

Tab. 4 – Tabella caratteristiche parametri operativi dei calcestruzzi delle strutture

dove:

$R_{ck}$  = Resistenza cubica caratteristica a compressione

$f_{ck} = 0.83 \cdot R_{ck}$  = Resistenza cilindrica caratteristica

$f_{cm} = f_{ck} + 8$  (N/mm<sup>2</sup>) = Resistenza cilindrica media a compressione

$\alpha_{cc}$  = Coefficiente per effetti a lungo termine e sfavorevoli:  $\alpha_{cc}$  (t > 28gg) = 0.85

$\gamma_c = 1.5$ ; viene ridotto a 1.4 per produzioni continuative di elementi o strutture soggette a controllo continuativo del calcestruzzo dal quale risulti un coefficiente di variazione (rapporto tra scarto quadratico medio e valore medio della resistenza) non superiore al 10%.  $f_{cd} = \frac{\alpha_{cc} \cdot f_{ck}}{\gamma_c}$  = Resistenza di

calcolo a compressione

$f_{ctm} = 0.3 \cdot (f_{ck})^{2/3}$  [per classi  $\leq$  C50/60] = Resistenza cilindrica media a trazione

$f_{ctk} = 0.7 \cdot f_{ctm}$  = Resistenza cilindrica caratteristica a trazione

$f_{ctd} = \frac{f_{ctk}}{\gamma_c}$  = Resistenza di calcolo a trazione

$f_{cfm} = 1.2 \cdot f_{ctm}$  = Resistenza media a trazione per flessione

$f_{cfk} = 0.7 \cdot f_{cfm}$  = Resistenza cilindrica caratteristica a trazione

$E_{cm} = 22000 \cdot \left( \frac{f_{cm}}{10} \right)^{0.3}$  = Modulo Elastico

- Coefficiente di Poisson:

Secondo quanto prescritto al punto 11.2.10.4 della NTC2018, per il coefficiente di Poisson può adottarsi, a seconda dello stato di sollecitazione, un valore compreso tra 0 (calcestruzzo fessurato) e 0.2 (calcestruzzo non fessurato).

- Coefficiente di dilatazione termica:

In sede di progettazione, o in mancanza di una determinazione sperimentale diretta, per il coefficiente di dilatazione termica del calcestruzzo può assumersi un valore medio pari a  $10 \times 10^{-6} \text{ } ^\circ\text{C}^{-1}$  (NTC2018 – 11.2.10.5).

- Tensione di compressione limite nel calcestruzzo:

I valori limite per le tensioni di compressione nel calcestruzzo sono stati definiti in accordo con il punto 2.5.1.8.3.2.1 di **Errore. L'origine riferimento non è stata trovata..** Non si tiene in considerazione della riduzione del 30% dei valori poiché gli spessori delle opere d'arte in oggetto hanno spessori maggiori di 5 cm.

## 5.2 Acciaio d'armatura in barre tonde ad aderenza migliorata

Si adotta acciaio tipo B450C come previsto al punto 11.3.2.1 delle NTC2018 (**Errore. L'origine riferimento non è stata trovata.**), per il quale si possono assumere le seguenti caratteristiche:

- Resistenza a trazione – compressione:

$$f_{tk} = 540 \text{ N/mm}^2 = \text{Resistenza caratteristica di rottura}$$

$$f_{yk} = 450 \text{ N/mm}^2 = \text{Resistenza caratteristica a snervamento}$$

$$f_{yd} = \frac{f_{yk}}{\gamma_s} = 391.3 \text{ N/mm}^2 = \text{Resistenza di calcolo}$$

dove:

$$\gamma_s = 1.15 = \text{Coefficiente parziale di sicurezza relativo all'acciaio.}$$

Rapporto:  $1.15 < (f_t/f_y)_k < 1.35$  (frattile 10%)

Rapporto:  $(f_y/f_{y,nom})_k < 1.25$  (frattile 10%)

Allungamento:  $(A_{gt})_k > 7.5\%$  (frattile 10%)

- Modulo Elastico:  
 $E_s = 210000 \text{ N/mm}^2$
- Tensione limite di trazione nell'acciaio in combinazione rara (§2.5.1.8.3.2.1 di **Errore. L'origine riferimento non è stata trovata.**):  
 $0,75 \cdot f_{yk} = 337.50 \text{ N/mm}^2$
- Tensione tangenziale di aderenza acciaio-calcestruzzo:

Parametri	UM	Struttura in elevazione	Strutture in fondazioni
$f_{bk}$	(N/mm <sup>2</sup> )	4,36	4,36
$f_{bd}$	(N/mm <sup>2</sup> )	2,90	2,90

Tab. 5 – Tabella caratteristiche meccaniche acciaio ordinario per strutture in calcestruzzo armato

dove:

$f_{bk} = 2.25 \cdot \eta \cdot f_{ctk}$  = Resistenza tangenziale caratteristica di aderenza

$f_{bd} = \frac{f_{bk}}{\gamma_c}$  = Resistenza tangenziale di aderenza di calcolo

$\eta = 1.0$  – per barre di diametro  $\Phi \leq 32 \text{ mm}$ ;

$\gamma_c = 1.5$  – Coefficiente parziale di sicurezza relativo al calcestruzzo.

### 5.3 Copriferro

Con riferimento al punto 4.1.6.1.3 delle NTC (**Errore. L'origine riferimento non è stata trovata.**), al fine della protezione delle armature dalla corrosione il valore minimo dello strato di ricoprimento di calcestruzzo (copriferro) deve rispettare quanto indicato nella tabella C4.1.IV della Circolare 21.2.2019 (Tab. 6), riportata di seguito, nella quale sono distinte le tre condizioni ambientali di Tabella 4.1.III delle NTC (Tab. 7).

C <sub>min</sub>	C <sub>o</sub>	ambiente	barre da c.a. elementi a piastra		barre da c.a. altri elementi		cavi da c.a.p. elementi a piastra		cavi da c.a.p. altri elementi	
			C <sub>≥C<sub>o</sub></sub>	C <sub>min&lt;C&lt;C<sub>o</sub></sub>	C <sub>≥C<sub>o</sub></sub>	C <sub>min&lt;C&lt;C<sub>o</sub></sub>	C <sub>≥C<sub>o</sub></sub>	C <sub>min&lt;C&lt;C<sub>o</sub></sub>	C <sub>≥C<sub>o</sub></sub>	C <sub>min&lt;C&lt;C<sub>o</sub></sub>
C25/30	C35/45	ordinario	15	20	20	25	25	30	30	35
C30/37	C40/50	aggressivo	25	30	30	35	35	40	40	45
C35/45	C45/55	molto ag.	35	40	40	45	45	50	50	50

Tab. 6 – Tabella C4.1.IV della Circolare applicativa delle NTC del 21.02.2019

Tab. 4.1.III – Descrizione delle condizioni ambientali

Condizioni ambientali	Classe di esposizione
Ordinarie	X0, XC1, XC2, XC3, XF1
Aggressive	XC4, XD1, XS1, XA1, XA2, XF2, XF3
Molto aggressive	XD2, XD3, XS2, XS3, XA3, XF4

Tab. 7 – Tabella 4.1.III delle NTC 2018

I valori della Tab. 6 si riferiscono a costruzioni con vita nominale di 50 anni (Tipo 2 secondo la Tabella 2.4.I delle NTC (**Errore. L'origine riferimento non è stata trovata.**)). Per costruzioni con vita nominale di 100 anni (Tipo 3 secondo la citata Tabella 2.4.I delle NTC (**Errore. L'origine riferimento non è stata trovata.**)) i valori della Tabella C4.1.IV vanno aumentati di 10 mm. Per classi di resistenza inferiori a C<sub>min</sub> i valori della tabella sono da aumentare di 5 mm. Per produzioni di elementi sottoposte a controllo di qualità che preveda anche la verifica dei copriferri, i valori della tabella possono essere ridotti di 5 mm. A tali valori di tabella vanno aggiunte le tolleranze di posa, pari a 10 mm o minore, secondo indicazioni di norme di comprovata validità.

Al punto 2.5.2.2.3.2 del MdP RFI (**Errore. L'origine riferimento non è stata trovata.**) vengono forniti i valori minimi del copriferro da adottare per i diversi elementi strutturali riportati in Tab. 5. Nei casi in cui le condizioni ambientali per l'opera in progetto siano aggressive e molto aggressive ai sensi della Tab.4.1.III del DM 17.01.2018 (Tab. 7), il copriferro minimo indicato Tab. 8 va aumentato rispettivamente di 10 mm e di 20 mm (ad eccezione dei pali).



Elemento strutturale	Copriferro minimo
Pali (di paratie o opere di sostegno), diaframmi e relativi cordoli di collegamento gettati in opera	60mm
Pali/diaframmi di fondazione gettati in opera	60mm
Pali di fondazione prefabbricati	60mm
Solettoni di fondazione, fondazioni armate	40mm
Fondazioni non armate (pozzi, sottoplinti, ecc.)	40mm
Cunette canalette e cordoli	40mm
Opere in elevazione in viste (pile, spalle, pulvini, baggioli)	40mm
Opere in elevazione con superfici interrato o non ispezionabili	40mm
Solette estradosso	35mm
Solette intradosso (getto in opera)	35mm
Impalcati armatura ordinaria	40mm
Impalcati in C.A.P. - cavi pre-tesi	Max ( $3\Phi_{TR}$ ; 50mm)
Impalcati in C.A.P. cavi post-tesi	Max ( $\Phi_G$ ; 60mm)
Predalles prefabbricate con funzioni strutturali	25mm
Predalles senza funzioni strutturali	Max ( $\Phi_{inf}$ ; 20mm)

Tabella 2.5.2.2.3.2.-1

Con:

$\Phi_{TR}$  = diametro esterno filo, treccia o trefolo;

$\Phi_G$  = diametro esterno guaina;

$\Phi_{IN}$  = diametro armatura inferiore delle lastre.

Tab. 8 – Tabella copriferri minimi del Manuale di Progettazione RFI

Il valore del copriferro di progetto da adottare per le opere d'arte in progetto sarà dato dal maggiore tra il valore desunto dalle prescrizioni delle NTC (**Errore. L'origine riferimento non è stata trovata.** e **Errore. L'origine riferimento non è stata trovata.**) e da quanto previsto dal MdP e Capitolato opere civili RFI (**Errore. L'origine riferimento non è stata trovata.** e **Errore. L'origine riferimento non è stata trovata.**).

Si riportano i valori minimi del copriferro di progetto per le opere d'arte in oggetto della presente relazione secondo il punto 4.1.6.1.3 di NTC (**Errore. L'origine riferimento non è stata trovata.** e

secondo il punto 2.5.2.2.3.2 del MdP (**Errore. L'origine riferimento non è stata trovata.**) sulla base dei quali viene scelto il valore più conservativo ai fini della durabilità del calcestruzzo.

Opera d'arte	Ambiente	Copriferro minimo secondo Tab. C4.1.IV (mm)	Maggioraz. Copriferro per classe di resistenza $C < C_{min}$ (mm)	Tolleranza di posa (mm)	Riduzione per produzioni in controllo qualità (mm)	Maggioraz. Copriferro per $V_N > 50$ anni (mm)	Copriferro minimo di progetto (mm)
Struttura in elevazione	Ordinario	25	0	10	0	0	35
Fondazioni	Ordinario	25	0	10	0	0	35

Tab. 9 – Tabella copriferri minimi secondo le NTC 2018

Opera d'arte	Ambiente	Copriferro minimo (mm)	Maggiorazione in funzione classe ambientale (mm)	Copriferro minimo di progetto (mm)
Struttura in elevazione	Ordinario	25	0	35
Fondazioni	Ordinario	25	0	35

Tab. 10 – Tabella copriferri minimi secondo MdP RFI

In definitiva si prescrive che in fondazione e in elevazione il copriferro netto di progetto non deve essere inferiore a **40mm**.

Per i pali di fondazione il copriferro netto di progetto non deve essere inferiore a **60mm**.

## 6 INQUADRAMENTO GEOTECNICO


### 6.1 Descrizione unità geotecniche

Con riferimento alle indicazioni contenute nella relazione geotecnica relativa al Lotto 2, ri riepilogano nel seguito le unità geotecniche individuate.

L'orizzonte stratigrafico è stato suddiviso in strati la cui successione individuata a partire da piano campagna e riportata in Tabella T3, rappresenta un riferimento spesso variabile nell'area in oggetto. Le unità geotecniche così individuate sono alla base della definizione dei profili geotecnici di dettaglio.

Unità geotecnica	Materiale	Descrizione materiale
<b>LSA</b>	L(A,S); L(S,A)	Limi sabbiosi e Limi argilloso-sabbiosi
<b>AL</b>	L(A); L,A	Limo argilloso o Limo e Argilla
<b>SL</b>	S(A,L), S(L,G)	Sabbia limoso argillosa a tratti ghiaiosa
<b>G,S</b>	G(S,L); G,S	Ghiaia sabbioso-limosa e Ghiaia con sabbia
<b>AM</b>	A(L); A(L,M)	Argilla limosa e Argilla limoso-marnosa

Tab. 11 – Successione stratigrafica di riferimento

 <b>ITALFERR</b> GRUPPO FERROVIE DELLO STATO ITALIANE	<b>VELOCIZZAZIONE DELLA LINEA ROMA – PESCARA          RADDOPPIO FERROVIARIO TRATTA SCAFA – MANOPPELLO          LOTTO 2          PROGETTO DI FATTIBILITÀ TECNICA ECONOMICA</b>					
	Relazione di predimensionamento pile Impalcati 25m (P1-P4)	COMMESSA IA97	LOTTO 00 R 09	CODIFICA CL	DOCUMENTO VI2600 001	REV. A

## 6.2 Parametri geotecnici di progetto – Lotto 2

Unità	Materiale	Parametri di resistenza								Parametri di deformabilità elastici					
		$\gamma$	$k_0$	OCR	$\varphi'_p$	$\varphi'_{cv}$	$\varphi'_r$	$c'$	$c_u$	$G_o$	$E_o$	$E_{op1}$	$E_{op2}$	$E_u$	$\nu'$
[-]	[-]	[kN/m <sup>3</sup> ]	[-]	[-]	[°]	[°]	[°]	[kPa]	[kPa]	[MPa]	[MPa]	[MPa]	[MPa]	[MPa]	[-]
LSA	L(A,S); L(S,A)	19.0	0.50	1÷2	26.00	-	21.00	5.00	30.00	80.00	200.00	20.00	10.00	12.00	0.30
AL <sup>(1)</sup>	L(A); L,A	19.5	0.54	1÷2	27.00	-	22.00	10.00	80.00 120.00	150.00	400.00	40.00 60.00	20.00 30.00	30.00 50.00	0.30
SL <sup>(2)</sup>	S(A,L), S(L,G)	19.5 20.0	0.50	1÷2	27.00 38.00	25.00 35.00	-	-	-	115.00 160.00	300.00 420.00	25.00 35.00	15.00 25.00	-	0.25
G,S <sup>(3)</sup>	G(S,L); G,S	22.0	0.35	1.00	40.00	35.00	-	-	-	300.00 400.00	750.00 1000.00	100.00 150.00	60.00 100.00	-	0.25
AM	A(L); A(L,M)	20.5	0.52	1.00	28.00	-	-	32.00	300.00	450.00	1200.00	140.00	90.00	120.00	0.30
COL <sup>(4)</sup>	L(A,S); L(S,A)	19.0	0.50	1.00	25.00	-	21.00	-	10.00	-	-	5.00	2.50	4.00	0.3

Tab. 12 – Parametri geotecnici di progetto

### NOTE

- (1) I valori più elevati dei parametri di deformabilità e della resistenza al taglio non drenata  $c_u$  dell'unità AL, presenti nella riga in basso, sono da adottare per profondità superiori a 10m dal p.c.
- (2) I valori più elevati dei parametri di resistenza e di deformabilità dell'unità SL, presenti nella riga in basso, sono da adottare in corrispondenza del tratto compreso tra la pk 5+500 e la pk 6+000 (rif. Sondaggi S7 e S6bis) a partire da circa 10m di profondità dal p.c..
- (3) I valori più elevati dei parametri di resistenza e deformabilità dell'unità G,S, presenti nella riga in basso, sono da adottare per profondità superiori a 15m dal p.c.. L'intervallo di valori, costituito dalla prima e seconda riga, può essere utilizzato per caratterizzare i primi 15m ipotizzando un aumento lineare dei parametri in funzione della profondità.
- (4) I valori dell'angolo di resistenza al taglio residuo sono da utilizzare nelle verifiche di stabilità dei rilevati e dei versanti.

Unità	Materiale	Parametri di deformabilità e di permeabilità			
		Cc	Cr=Cs	c <sub>v</sub>	kv
[-]	[-]	[-]	[-]	[m <sup>2</sup> /s]	[m/s]
LSA	L(A,S); L(S,A)	0.1980	0.0213	6.80E-08	5x10 <sup>-7</sup>
AL	L(A); L,A	0.2160	0.0288	4.80E-08	1x10 <sup>-8</sup>
SL	S(A,L), S(L,G)	0.1700	0.0244	1.00E-07	1x10 <sup>-6</sup>
G,S	G(S,L); G,S	-	-	-	4x10 <sup>-5</sup>
AM	A(L); A(L,M)	0.1586	0.0385	6.50E-08	1x10 <sup>-9</sup>
COL	L(A,S); L(S,A)	0.1980	0.0213	6.80E-08	5x10 <sup>-7</sup>

Tab. 13 – Parametri geotecnici di progetto

### 6.3 Stratigrafia

Si riportano gli spessori e le caratteristiche del terreno caratterizzato al di sotto dell'opera in oggetto, o comunque della condizione peggiore per tutte le opere analoghe dello stesso viadotto.

L'opera in esame presenta la seguente stratigrafia:

Profondità da p.c. [m]	Unità geotecnica
Da 0.0 a 2.0	Coltre
Da 2.0 a 9.0	Unità LSA
Da 9.0 a 18.0	Unità G,S
Da 18.0 a 40.0	Unità AM

Tab. 14 – Stratigrafia utilizzata per il calcolo della capacità portante delle fondazioni

## 7 ANALISI DEI CARICHI

L'analisi dei carichi gravanti sulla pila è stata effettuata considerando le azioni provenienti dagli impalcati e le azioni direttamente applicate alla pila.

I carichi trasmessi dagli impalcati sono relativi alle condizioni di carico elementari, opportunamente combinate secondo le vigenti normative, analizzate nel dettaglio nelle rispettive relazioni di calcolo degli impalcati tipo che afferiscono alla pila in esame.

Si riportano di seguito la sintesi delle azioni provenienti dagli impalcati e l'analisi dei carichi elementari che interessano direttamente la pila.

### 7.1 Carichi permanenti strutturali (G1)

Le pile del viadotto ferroviario presentano altezze differenti ma medesima sezione, a meno delle barre d'armatura. Pertanto, assumendo un peso del calcestruzzo per unità di volume  $\gamma_{dis}=25 \text{ kN/m}^3$ , si calcola il peso proprio della pila applicato al modello. Stesso criterio è applicato per il peso dei plinti.

### 7.2 Carichi trasmessi dall'impalcato

Per la sintesi degli scarichi espletati dagli appoggi d'impalcato sulla pila, relativamente ai due lati, fisso e mobile, per ciascuna delle condizioni di carico elementari analizzate, si faccia riferimento al capitolo relativo alle sollecitazioni e alle verifiche della pila, presentato nell'analisi dei risultati.

### 7.3 Azione del vento sulla pila $q_6$

Si riporta di seguito il calcolo dell'azione del vento sul fusto della pila in direzione trasversale e longitudinale rispetto all'asse del viadotto. La sezione della pila è assimilata, per questo calcolo, a un rettangolo di dimensioni  $B_L \times B_T$ .

Si assume cautelativamente una pressione di progetto pari a  $2,5 \text{ kN/m}^2$ .

Risulta pertanto sui due lati del fusto della pila:

$q_{T,vento} = 2,5 \text{ kN/m}^2 \times B_L$  - Carico unitario in direzione trasversale all'asse del viadotto

$q_{L,vento} = 2,5 \text{ kN/m}^2 \times B_T$  - Carico unitario in direzione parallela all'asse del viadotto

#### 7.4 Azioni sismiche $q_T$

Nel presente paragrafo si riportano la descrizione e la valutazione dell'azione sismica secondo le specifiche del NTC 2018. L'azione sismica è descritta mediante spettri di risposta elastici e di progetto. In particolare, nel NTC 2018, vengono presentati gli spettri di risposta in termini di accelerazioni orizzontali e verticali.

L'espressione analitica dello spettro di risposta elastico in termini di accelerazione orizzontale è la seguente:

$$0 \leq T \leq T_B \longrightarrow S_e(T) = a_g \cdot S \cdot \eta \cdot F_0 \cdot \left[ \frac{T}{T_B} + \frac{1}{\eta \cdot F_0} \left( 1 - \frac{T}{T_B} \right) \right]$$

$$T_B \leq T \leq T_C \longrightarrow S_e(T) = a_g \cdot S \cdot \eta \cdot F_0$$

$$T_C \leq T \leq T_D \longrightarrow S_e(T) = a_g \cdot S \cdot \eta \cdot F_0 \cdot \left( \frac{T_C}{T} \right)$$

$$T_D \leq T \longrightarrow S_e(T) = a_g \cdot S \cdot \eta \cdot F_0 \cdot \left( \frac{T_C \cdot T_D}{T} \right)$$

In cui:

$$S = S_s \cdot S_T;$$

$S_s$ : coefficiente di amplificazione stratigrafico;

$S_T$ : coefficiente di amplificazione topografica;

$\eta$ : fattore che tiene conto di un coefficiente di smorzamento viscoso equivalente  $\xi$ , espresso in punti percentuali diverso da 5 ( $\eta=1$  per  $\xi=5$ ):

$$\eta = \sqrt{\frac{10}{5 + \xi}} \geq 0,55$$

$F_0$ : valore massimo del fattore di amplificazione dello spettro in accelerazione orizzontale;

$a_g$ : accelerazione massima al suolo;

T: periodo di vibrazione dell'oscillatore semplice;

$T_B, T_C, T_D$ : periodi che separano i diversi rami dello spettro, e che sono pari a:

$$T_C = C_C \cdot T^*_c$$

$$T_B = \frac{T_C}{3}$$

$$T_D = 4.0 + \frac{a_g}{g} + 1.6$$

In cui :

$C_C$ : coefficiente che tiene conto della categoria del terreno;

$T^*_c$ : periodo di inizio del tratto a velocità costante dello spettro in accelerazione orizzontale.

L'espressione analitica dello spettro di risposta elastico in termini di accelerazione verticale è la seguente:

$$0 \leq T \leq T_B \longrightarrow S_e(T) = a_g \cdot S \cdot \eta \cdot F_v \cdot \left[ \frac{T}{T_B} + \frac{1}{\eta \cdot F_v} \left( 1 - \frac{T}{T_B} \right) \right]$$

$$T_B \leq T \leq T_C \longrightarrow S_e(T) = a_g \cdot S \cdot \eta \cdot F_v$$

$$T_C \leq T \leq T_D \longrightarrow S_e(T) = a_g \cdot S \cdot \eta \cdot F_v \cdot \left( \frac{T_C}{T} \right)$$

$$T_D \leq T \longrightarrow S_e(T) = a_g \cdot S \cdot \eta \cdot F_v \cdot \left( \frac{T_C \cdot T_D}{T} \right)$$

nelle quali:

$S = S_s \times S_T$ : con  $S_s$  pari sempre a 1 per lo spettro verticale;

$\eta$ : fattore che tiene conto di un coefficiente di smorzamento viscoso equivalente  $\xi$ , espresso in punti percentuali diverso da 5 ( $\eta=1$  per  $\xi=5$ ):

$$\eta = \sqrt{\frac{10}{5 + \xi}} \geq 0,55$$

$T$ : periodo di vibrazione dell'oscillatore semplice;



$T_B, T_C, T_D$ : periodi che separano i diversi rami dello spettro, e che sono pari a:

$$T_C = 0.05 \quad T_B = 0.15 \quad T_D = 1.0$$

$F_V$ : fattore che quantifica l'amplificazione spettrale massima mediante la relazione:

$$F_V = 1.35 \cdot F_0 \cdot \left( \frac{a_g}{g} \right)^{0.5}$$

Di seguito si riporta il calcolo dei parametri per la valutazione degli spettri in accelerazione orizzontale e verticale, effettuata mediante l'utilizzo del software "Spettri NTC ver. 1.0.3" reperibile presso il sito del Consiglio Superiore dei Lavori Pubblici.

#### Vita Nominale e classe d'uso

I parametri sono presentati e definiti al cap.4. Pertanto per l'opera in oggetto il periodo di riferimento è pari a  $75 \times 1,0 = 75$  anni.

#### Stati limite e relative probabilità di superamento

Nei confronti delle azioni sismiche gli stati limite, sia di esercizio che ultimi, sono individuati riferendosi alle prestazioni della costruzione nel suo complesso, includendo gli elementi strutturali, quelli non strutturali e gli impianti.

La probabilità di superamento nel periodo di riferimento  $P_{VR}$ , cui riferirsi per individuare l'azione sismica agente in ciascuno degli stati limite considerati, sono riportati nella tabella successiva.

Stati Limite		$P_{VR}$ : Probabilità di superamento nel periodo di riferimento $V_R$
Stati limite di esercizio	SLO	81%
	SLD	63%
Stati limite ultimi	SLV	10%
	SLC	5%

### Accelerazione ( $a_g$ ), fattore ( $F_0$ ) e periodo ( $T^*_c$ )

Ai fini del NTC 2018 le forme spettrali, per ciascuna delle probabilità di superamento nel periodo di riferimento  $P_{VR}$ , sono definite a partire dai valori dei seguenti parametri su sito di riferimento rigido orizzontale:

$a_g$ : accelerazione orizzontale massima sul sito;

$F_0$ : valore massimo del fattore di amplificazione dello spettro in accelerazione orizzontale;

$T^*_c$ : periodo di inizio del tratto a velocità costante dello spettro in accelerazione orizzontale.

I parametri prima elencati dipendono dalle coordinate geografiche, espresse in termini di latitudine e longitudine, del sito interessato dall'opera, dal periodo di riferimento ( $V_R$ ), e quindi dalla vita nominale (VN) e dalla classe d'uso ( $C_U$ ) e dallo stato limite considerato. Si riporta nel seguito la valutazione di detti parametri per i vari stati limite.

Latitudine: 42.2586°

Longitudine: 14.0609°

SLATO LIMITE	$T_R$ [anni]	$a_g$ [g]	$F_0$ [-]	$T^*_c$ [s]
SLO	45	0,070	2,432	0,296
SLD	75	0,088	2,438	0,316
SLV	712	0,212	2,514	0,359
SLC	1462	0,271	2,545	0,369

Tab. 15 – Valutazione dei parametri  $a_g$ ,  $F_0$  e  $T^*_c$  per i periodi di ritorno associati a ciascuno stato limite

I parametri ai quali si è fatto riferimento nella definizione dell'azione sismica di progetto, indicati nella tabella precedente, corrispondono, cautelativamente, a quei parametri che danno luogo al sisma di massima entità, fra tutti quelli individuati lungo le progressive dell'opera in progetto.

Sono stati presi in esame, secondo quanto previsto dal NTC 2018 “Nuove Norme Tecniche per le Costruzioni”, cap. 7.1, i seguenti Stati Limite sismici:

SLV: Stato Limite di Salvaguardia della Vita (Stato Limite Ultimo)

SLD: Stato Limite di Danno (Stato Limite di Esercizio)

SLC: Stato Limite di Collasso (Stato Limite Ultimo)

SLO: Stato Limite di Operatività (Stato Limite di Esercizio)

Le azioni sismiche relative allo stato limite di operatività (SLO) e allo stato limite di danno (SLD) non sono state considerate perché poco significative in relazione alle combinazioni di natura statica. Per quanto riguarda lo stato limite di collasso (SLC), questo è stato considerato per le combinazioni sismiche di verifica dei ritegni sismici; si faccia pertanto riferimento alle considerazioni presentate nelle rispettive relazioni di calcolo di impalcato.

Si riportano al termine dell'analisi, i parametri ed i punti dello spettro di risposta elastici e di progetto per il restante stato limite (SLV).

### Classificazione dei terreni

Per la definizione dell'azione sismica di progetto, la valutazione dell'influenza delle condizioni litologiche e morfologiche locali sulle caratteristiche del moto del suolo in superficie, deve essere basata su studi specifici di risposta sismica locale esistenti nell'area di intervento. In mancanza di tali studi la normativa prevede la classificazione, riportata nella tabella seguente, basata sulla stima dei valori della velocità media delle onde sismiche di taglio  $V_{s30}$ , ovvero sul numero medio di colpi NSPT ottenuti in una prova penetrometrica dinamica (per terreni prevalentemente granulari), ovvero sulla coesione non drenata media  $c_u$  (per terreni prevalentemente coesivi).

Categoria di suolo di fondazione	Descrizione
Cat. A	Ammassi rocciosi affioranti o terreni molto rigidi caratterizzati da valori di $V_{s30}$ superiori a 800 m/s eventualmente comprendenti in superficie uno strato di alterazione, con spessore massimo di 3 m.
Cat. B	Rocce tenere e depositi di terreni a grana grossa molto addensati o terreni a grana fina molto consistenti con spessori superiori a 30 m, caratterizzati da un graduale miglioramento delle proprietà meccaniche con la profondità e da valori $V_{s30}$ compresi tra 360 m/s e 800 m/s (ovvero $N_{spt,30} > 50$ nei terreni a grana grossa e $c_{u,30} > 250$ kPa nei terreni a grana fina)
Cat. C	Depositi di terreni a grana grossa mediamente addensati o terreni a grana fina mediamente consistenti con spessori superiori a 30 m, caratterizzati da un graduale miglioramento delle proprietà meccaniche con la profondità e da valori di $V_{s30}$ compresi tra 180 m/s e 360 m/s (ovvero $15 <$

	Nspt,30<50 nei terreni a grana grossa e 70<Cu,30<250 kPa nei terreni a grana fina)
Cat. D	Depositi di terreni a grana grossa scarsamente addensati o di terreni a grana fina scarsamente consistenti, con spessori superiori a 30 m, caratterizzati da un graduale miglioramento delle proprietà meccaniche con la profondità e da valori Vs,30 inferiori a 180 m/s (ovvero Nspt,30<15 nei terreni a grana grossa e cu,30<70 kPa nei terreni a grana fina)
Cat. E	Terreni dei sottosuoli di tipo C o D per spessore non superiore a 20 m, posti sul substrato di riferimento (con Vs>800 m/s)

Si considera una **categoria C** di suolo di fondazione.

### Amplificazione stratigrafica

I due coefficienti prima definiti, S<sub>s</sub> e C<sub>c</sub>, dipendono dalla categoria del sottosuolo come mostrato nel prospetto seguente. Per i terreni di categoria A, entrambi i coefficienti sono pari a 1, mentre per le altre categorie i due coefficienti sono pari a:

Categoria sottosuolo	S <sub>s</sub>	C <sub>c</sub>
A	1,00	1,00
B	$1,00 \leq 1,40 - 0,40 \cdot F_0 \cdot \frac{a_{lg}}{\eta_C} \leq 1,20$	$1,10 \cdot (T_C^*)^{-0,20}$
C	$1,00 \leq 1,70 - 0,60 \cdot F_0 \cdot \frac{a_{lg}}{\eta_C} \leq 1,50$	$1,05 \cdot (T_C^*)^{-0,33}$
D	$0,90 \leq 2,40 - 1,50 \cdot F_0 \cdot \frac{a_{lg}}{\eta_C} \leq 1,80$	$1,25 \cdot (T_C^*)^{-0,50}$
E	$1,00 \leq 2,00 - 1,10 \cdot F_0 \cdot \frac{a_{lg}}{\eta_C} \leq 1,60$	$1,15 \cdot (T_C^*)^{-0,40}$

Nel caso in esame (categoria di sottosuolo C) allo SLV risulta:

$$S_s = 1.381$$

$$C_c = 1.473$$

### Amplificazione topografica

Per poter tenere conto delle condizioni topografiche e in assenza di specifiche analisi di risposta sismica, si utilizzano i valori del coefficiente topografico  $S_T$  riportati nella seguente tabella.

Categoria topografica	Ubicazione dell'opera o dell'intervento	$S_T$
T1	-	1
T2	In corrispondenza della sommità del pendio	1.2
T3	In corrispondenza della cresta del rilievo con inclinazione media $15^\circ \leq i \leq 30^\circ$	1.2
T4	In corrispondenza della cresta del rilievo con inclinazione media $i > 30^\circ$	1.4

Nel caso in esame  $S_T = 1$ .

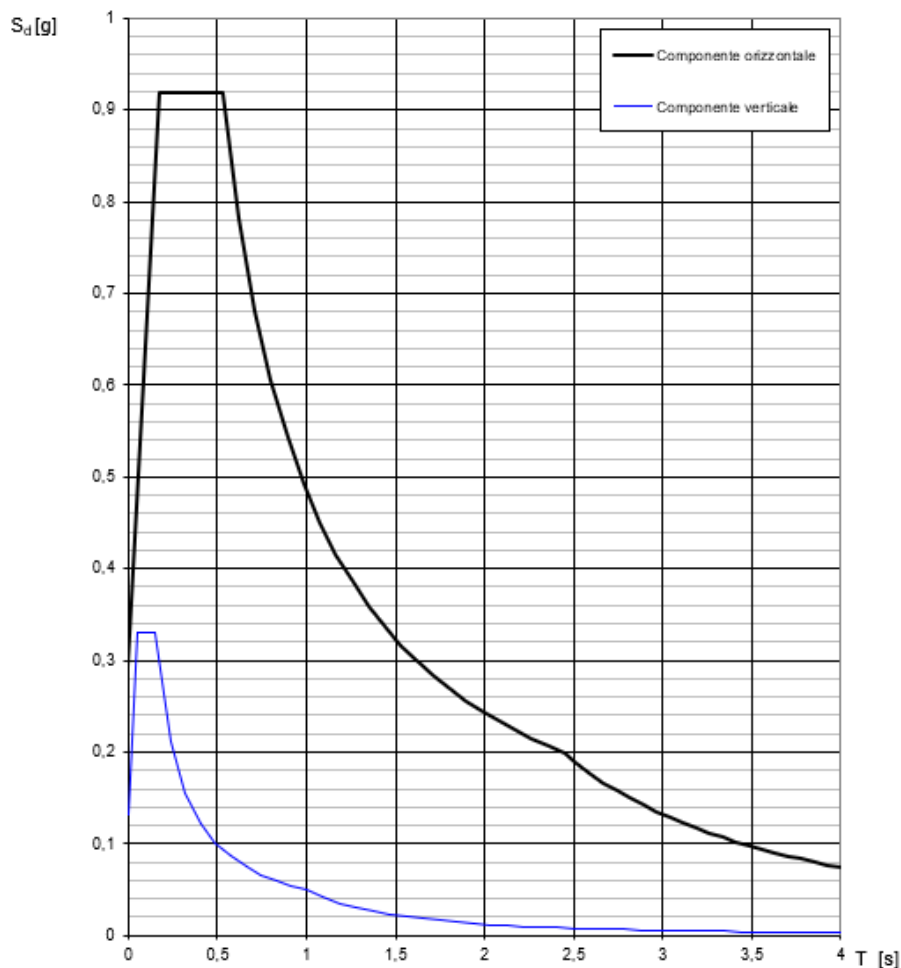
### 7.4.1 Spettri di risposta elastici

In accordo con le prescrizioni normative, lo spettro di risposta elastico è stato considerato solo ai fini della valutazione delle azioni in fondazione e delle azioni sugli apparecchi di appoggio.

#### Stato limite di salvaguardia della vita

Di seguito si forniscono lo spettro di risposta elastico per lo stato limite di salvaguardia della vita e la tabella dei parametri rispettivi.

**Spettri di risposta (componenti orizz. e vert.) per lo stato li SLV**



Tab. 16 – Spettro di risposta (componenti orizz. e vert.) per l' SLV

### Parametri e punti dello spettro di risposta orizzontale per lo stato SLV

#### Parametri indipendenti

STATO LIMITE	SLV
$a_g$	0,212 g
$F_0$	2,514
$T_C$	0,359 s
$S_S$	1,381
$C_C$	1,473
$S_T$	1,000
$q$	0,800

#### Parametri dipendenti

$S$	1,381
$\eta$	1,250
$T_B$	0,176 s
$T_C$	0,528 s
$T_D$	2,447 s

#### Espressioni dei parametri dipendenti

$$S = S_S \cdot S_T \quad (\text{NTC-08 Eq. 3.2.5})$$

$$\eta = \sqrt{10/(5+\xi)} \geq 0,55; \quad \eta = 1/q \quad (\text{NTC-08 Eq. 3.2.6; §. 3.2.3.5})$$

$$T_B = T_C / 3 \quad (\text{NTC-07 Eq. 3.2.8})$$

$$T_C = C_C \cdot T_C^* \quad (\text{NTC-07 Eq. 3.2.7})$$

$$T_D = 4,0 \cdot a_g / g + 1,6 \quad (\text{NTC-07 Eq. 3.2.9})$$

#### Espressioni dello spettro di risposta (NTC-08 Eq. 3.2.4)

$$0 \leq T < T_B \quad S_c(T) = a_g \cdot S \cdot \eta \cdot F_0 \cdot \left[ \frac{T}{T_B} + \frac{1}{\eta \cdot F_0} \left( 1 - \frac{T}{T_B} \right) \right]$$

$$T_B \leq T < T_C \quad S_c(T) = a_g \cdot S \cdot \eta \cdot F_0$$

$$T_C \leq T < T_D \quad S_c(T) = a_g \cdot S \cdot \eta \cdot F_0 \cdot \left( \frac{T_C}{T} \right)$$

$$T_D \leq T \quad S_c(T) = a_g \cdot S \cdot \eta \cdot F_0 \cdot \left( \frac{T_C \cdot T_D}{T^2} \right)$$

Lo spettro di progetto  $S_d(T)$  per le verifiche agli Stati Limite Ultimi è ottenuto dalle espressioni dello spettro elastico  $S_c(T)$  sostituendo  $\eta$  con  $1/q$ , dove  $q$  è il fattore di struttura. (NTC-08 § 3.2.3.5)

#### Punti dello spettro di risposta

	T [s]	Se [g]
	0,000	0,292
$T_B \leftarrow$	0,176	0,919
$T_C \leftarrow$	0,528	0,919
	0,620	0,783
	0,711	0,682
	0,802	0,605
	0,894	0,543
	0,985	0,493
	1,076	0,451
	1,168	0,416
	1,259	0,385
	1,351	0,359
	1,442	0,337
	1,533	0,316
	1,625	0,299
	1,716	0,283
	1,807	0,268
	1,899	0,256
	1,990	0,244
	2,081	0,233
	2,173	0,223
	2,264	0,214
	2,356	0,206
$T_D \leftarrow$	2,447	0,198
	2,521	0,187
	2,595	0,176
	2,669	0,167
	2,743	0,158
	2,817	0,150
	2,891	0,142
	2,965	0,135
	3,039	0,129
	3,113	0,123
	3,187	0,117
	3,260	0,112
	3,334	0,107
	3,408	0,102
	3,482	0,098
	3,556	0,094
	3,630	0,090
	3,704	0,087
	3,778	0,083
	3,852	0,080
	3,926	0,077
	4,000	0,074

#### 7.4.2 Spettri di risposta di progetto

In accordo con il par. 3.2.3.5 del NTC 2018 le capacità dissipative delle strutture possono essere prese in considerazione attraverso una riduzione delle forze elastiche. Tale riduzione tiene conto in modo semplificato della capacità dissipativa anelastica della struttura, della sua sovraresistenza, dell'incremento del suo periodo proprio a seguito delle plasticizzazioni. Lo spettro di progetto  $S_d(T)$  che ne risulta, sia per le componenti orizzontali, che per la componente verticale, deriva dunque dallo spettro elastico con le ordinate ridotte e lo si ottiene sostituendo, nelle espressioni che lo definiscono, il termine  $\eta$  con il termine  $1/q$ , dove  $q$  è il cosiddetto fattore di struttura.

Il fattore di struttura è definito in accordo con il par. 7.3.1 del NTC 2018:

$$q = q_0 \cdot K_R$$

dove:

$q_0$  è il valore massimo del fattore di struttura che dipende dal livello di duttilità attesa, dalla tipologia strutturale e dal rapporto  $\alpha_u/\alpha_1$  tra il valore dell'azione sismica per il quale si verifica la formazione di un numero di cerniere plastiche tali da rendere la struttura labile e quello per il quale il primo elemento strutturale raggiunge la plasticizzazione a flessione;

$K_R$  è un fattore riduttivo che dipende dalle caratteristiche di regolarità in altezza della costruzione, con valore pari ad 1 per costruzioni regolari in altezza e pari a 0,8 per costruzioni non regolari in altezza.

Nel caso di pile da ponte in c.a. in **classe di duttilità "B" (CD "B")**, in accordo con il par. 7.9.2.1 (Tabella 7.9.I) NTC 2018 (Tabella 7.9.I), il valore di  $q_0$  è pari ad 1.5 mentre il valore di  $K_R$  è pari ad 1, per cui, in definitiva, per le componenti orizzontali dell'azione sismica si adotta:

$$q = 1.5$$

Per la componente verticale, il fattore di struttura per i ponti è unitario ( $q = 1$ ), quindi si utilizza lo spettro elastico. L'utilizzo di uno spettro di risposta di progetto ( $q > 1$ ) implica il rispetto di quelli che sono i requisiti normativi della gerarchia delle resistenze, descritti nello specifico nei paragrafi relativi al calcolo e alla verifica dei singoli elementi strutturali.



### Stato limite di salvaguardia della vita

Secondo quanto riportato nel DM 14/01/2008 “Nuove Norme Tecniche per le Costruzioni”, cap. 3.2.3.5, lo spettro di progetto delle componenti orizzontali per lo SLV è stato determinato secondo le seguenti relazioni:

$$\begin{aligned}
 0 \leq T < T_B & \quad S_e(T) = a_g \cdot S \cdot \frac{1}{q} \cdot F_o \cdot \left[ \frac{T}{T_B} + \frac{1}{\frac{1}{q} \cdot F_o} \cdot \left( 1 - \frac{T}{T_B} \right) \right] \\
 T_B \leq T < T_C & \quad S_e(T) = a_g \cdot S \cdot \frac{1}{q} \cdot F_o \\
 T_C \leq T < T_D & \quad S_e(T) = a_g \cdot S \cdot \frac{15}{q} \cdot F_o \cdot \left( \frac{T_C}{T} \right) \\
 T_D \leq T & \quad S_e(T) = a_g \cdot S \cdot \frac{1}{q} \cdot F_o \cdot \left( \frac{T_C T_D}{T^2} \right)
 \end{aligned}$$

In cui:

$$S = S_s \cdot S_T,$$

$S_s$ : coefficiente di amplificazione stratigrafico;

$S_T$ : coefficiente di amplificazione topografica;

$F_o$ : valore massimo del fattore di amplificazione dello spettro in accelerazione orizzontale;

$T_C$ : periodo corrispondente all’inizio del tratto a velocità costante dello spettro ed è ottenuto mediante la seguente relazione:

$$T_C = C_C \cdot T_C^*$$

In cui :

$C_C$ : coefficiente che tiene conto della categoria del terreno;

$T_C^*$ : periodo di inizio del tratto a velocità costante dello spettro in accelerazione orizzontale.

$T_B$ : periodo corrispondente all'inizio del tratto dello spettro ad accelerazione costante ed è ottenuto mediante la seguente relazione:

$$T_B = \frac{T_C}{3}$$

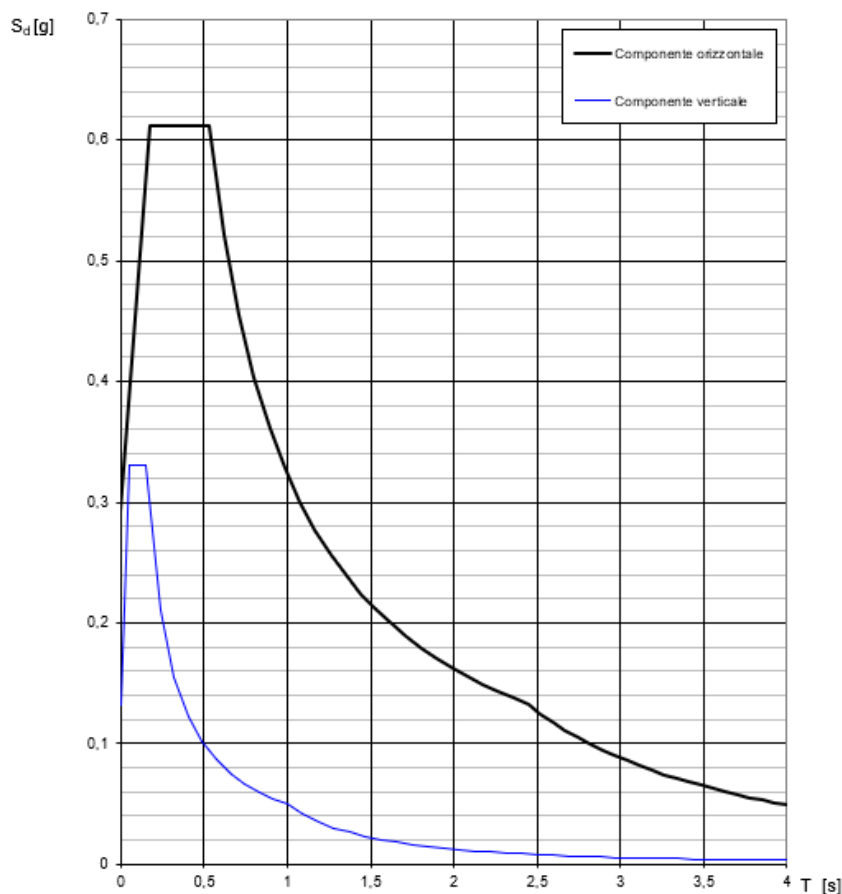
$T_D$ : periodo corrispondente all'inizio del tratto dello spettro a spostamento costante ed è ottenuto mediante la seguente relazione:

$$T_D = 4,0 \cdot \frac{a_g}{g} + 1,6$$

$q$ : fattore di struttura.

Sono stati determinati gli spettri di risposta di progetto ed i parametri per lo SLV, riportati di seguito:

**Spettri di risposta (componenti orizz. e vert.) per lo stato li SLV**



Tab. 17 – Spettro di risposta (componenti orizz. e vert.), con  $q=1,5$ , per l' SLV

### Parametri e punti dello spettro di risposta orizzontale per lo stato SLV

#### Parametri indipendenti

STATO LIMITE	SLV
$a_g$	0,212 g
$F_g$	2,514
$T_C$	0,359 s
$S_S$	1,381
$C_C$	1,473
$S_T$	1,000
$q$	1,200

#### Parametri dipendenti

$S$	1,381
$\eta$	0,833
$T_B$	0,176 s
$T_C$	0,528 s
$T_D$	2,447 s

#### Espressioni dei parametri dipendenti

$$S = S_S \cdot S_T \quad (\text{NTC-08 Eq. 3.2.5})$$

$$\eta = \sqrt{10/(5+\xi)} \geq 0,55; \quad \eta = 1/q \quad (\text{NTC-08 Eq. 3.2.6; §. 3.2.3.5})$$

$$T_B = T_C / 3 \quad (\text{NTC-07 Eq. 3.2.8})$$

$$T_C = C_C \cdot T_C^* \quad (\text{NTC-07 Eq. 3.2.7})$$

$$T_D = 4,0 \cdot a_g / g + 1,6 \quad (\text{NTC-07 Eq. 3.2.9})$$

#### Espressioni dello spettro di risposta (NTC-08 Eq. 3.2.4)

$$0 \leq T < T_B \quad S_c(T) = a_g \cdot S \cdot \eta \cdot F_g \cdot \left[ \frac{T}{T_B} + \frac{1}{\eta \cdot F_g} \left( 1 - \frac{T}{T_B} \right) \right]$$

$$T_B \leq T < T_C \quad S_c(T) = a_g \cdot S \cdot \eta \cdot F_g$$


$$T_C \leq T < T_D \quad S_c(T) = a_g \cdot S \cdot \eta \cdot F_g \cdot \left( \frac{T_C}{T} \right)$$

$$T_D \leq T \quad S_c(T) = a_g \cdot S \cdot \eta \cdot F_g \cdot \left( \frac{T_C T_D}{T^2} \right)$$

Lo spettro di progetto  $S_d(T)$  per le verifiche agli Stati Limite Ultimi è ottenuto dalle espressioni dello spettro elastico  $S_c(T)$  sostituendo  $\eta$  con  $1/q$ , dove  $q$  è il fattore di struttura. (NTC-08 § 3.2.3.5)

#### Punti dello spettro di risposta

	T [s]	Se [g]
	0,000	0,292
$T_B$	0,176	0,612
$T_C$	0,528	0,612
	0,620	0,522
	0,711	0,455
	0,802	0,403
	0,894	0,362
	0,985	0,328
	1,076	0,301
	1,168	0,277
	1,259	0,257
	1,351	0,240
	1,442	0,224
	1,533	0,211
	1,625	0,199
	1,716	0,189
	1,807	0,179
	1,899	0,170
	1,990	0,163
	2,081	0,155
	2,173	0,149
	2,264	0,143
	2,356	0,137
$T_D$	2,447	0,132
	2,521	0,125
	2,595	0,118
	2,669	0,111
	2,743	0,105
	2,817	0,100
	2,891	0,095
	2,965	0,090
	3,039	0,086
	3,113	0,082
	3,187	0,078
	3,260	0,074
	3,334	0,071
	3,408	0,068
	3,482	0,065
	3,556	0,063
	3,630	0,060
	3,704	0,058
	3,778	0,055
	3,852	0,053
	3,926	0,051
	4,000	0,049

 <p><b>ITALFERR</b> GRUPPO FERROVIE DELLO STATO ITALIANE</p>	<p><b>VELOCIZZAZIONE DELLA LINEA ROMA – PESCARA RADDOPPIO FERROVIARIO TRATTA SCAFA – MANOPPELLO LOTTO 2 PROGETTO DI FATTIBILITÀ TECNICA ECONOMICA</b></p>					
<p>Relazione di predimensionamento pile Impalcato 25m (P1-P4)</p>	<p>COMMESSA IA97</p>	<p>LOTTO 00 R 09</p>	<p>CODIFICA CL</p>	<p>DOCUMENTO VI2600 001</p>	<p>REV. A</p>	<p>FOGLIO 36 di 72</p>

### 7.4.3 *Combinazione delle componenti dell'azione sismica e valutazione delle masse*

Il sisma viene convenzionalmente considerato come agente separatamente in due direzioni tra loro ortogonali prefissate (direzione longitudinale rispetto all'asse del viadotto e trasversale); per tenere conto che nella realtà il moto del terreno durante l'evento sismico ha direzione casuale e in accordo con le prescrizioni normative, per ottenere l'effetto complessivo del sisma, a partire dagli effetti delle direzioni calcolati separatamente, si è provveduto a sommare i massimi ottenuti in una direzione con il 30% dei massimi ottenuti per l'azione applicata nell'altra direzione.

Per quanto riguarda la valutazione delle masse sismiche, nel caso di ponti, in accordo con il par. 3.2.4 del D.M. 14/01/2008, oltre alla massa efficace dell'impalcato e della pila, è stata considerata un'aliquota pari al 20% del carico dovuto al transito dei treni: questo è stato ottenuto tenendo conto dello scenario più gravoso tra quello che vede la presenza sui due binari di due treni di carico LM71 e quello caratterizzato da un treno LM71 e da un treno tipo SW/2.

In direzione longitudinale rispetto all'asse del viadotto, la lunghezza di impalcato di competenza della pila, per il calcolo delle masse sismiche, è quella relativa all'impalcato "lato fisso"; in direzione trasversale, è pari alla somma della metà della luce dell'impalcato "lato fisso" e della metà di quella dell'impalcato "lato mobile".

La valutazione delle masse sismiche è esplicitata nell'analisi dei risultati, per ciascuna delle due direzioni di verifica.

### 7.5 **Variazioni termiche $\epsilon_3$**

Per l'analisi termica delle pile cave, eseguita in accordo con quanto previsto nel par. 5.2.2.5.2 del NTC 2018, si rimanda alla successiva fase di progetto.

## 8 MODELLAZIONE STRUTTURALE E COMBINAZIONI DI CARICO

### 8.1 Combinazioni di carico

Le combinazioni delle azioni sono state definite in accordo con quanto riportato al par. 2.5.3 del NTC 2018:

- Combinazione fondamentale, generalmente impiegata per gli stati limite ultimi (SLU):

$$\gamma_{G1} \cdot G_1 + \gamma_{G2} \cdot G_2 + \gamma_P \cdot P + \gamma_{Q1} \cdot Q_{k1} + \gamma_{Q2} \cdot \psi_{02} \cdot Q_{k2} + \gamma_{Q3} \cdot \psi_{03} \cdot Q_{k3} + \dots \quad (2.5.1)$$

- Combinazione caratteristica (rara), generalmente impiegata per gli stati limite di esercizio (SLE) irreversibili, da utilizzarsi nelle verifiche alle tensioni ammissibili di cui al § 2.7:

$$G_1 + G_2 + P + Q_{k1} + \psi_{02} \cdot Q_{k2} + \psi_{03} \cdot Q_{k3} + \dots \quad (2.5.2)$$

- Combinazione frequente, generalmente impiegata per gli stati limite di esercizio (SLE) reversibili:

$$G_1 + G_2 + P + \psi_{11} \cdot Q_{k1} + \psi_{22} \cdot Q_{k2} + \psi_{23} \cdot Q_{k3} + \dots \quad (2.5.3)$$

- Combinazione quasi permanente (SLE), generalmente impiegata per gli effetti a lungo termine:

$$G_1 + G_2 + P + \psi_{21} \cdot Q_{k1} + \psi_{22} \cdot Q_{k2} + \psi_{23} \cdot Q_{k3} + \dots \quad (2.5.4)$$

- Combinazione sismica, impiegata per gli stati limite ultimi e di esercizio connessi all'azione sismica E (v. § 3.2):

$$E + G_1 + G_2 + P + \psi_{21} \cdot Q_{k1} + \psi_{22} \cdot Q_{k2} + \dots \quad (2.5.5)$$

- Combinazione eccezionale, impiegata per gli stati limite ultimi connessi alle azioni eccezionali di progetto  $A_d$  (v. § 3.6):

$$G_1 + G_2 + P + A_d + \psi_{21} \cdot Q_{k1} + \psi_{22} \cdot Q_{k2} + \dots \quad (2.5.6)$$

I valori dei coefficienti parziali di sicurezza  $\gamma_{Gi}$  e  $\gamma_{Qj}$  e quelli dei coefficienti di combinazione  $\Psi_{ij}$  sono stati desunti dal par. 5.2.3.3.1 del NTC 2018, relativo al capitolo sui 'Ponti ferroviari'. Di seguito si riportano le Tabelle di riferimento.

Per quanto riguarda il coefficiente di combinazione  $\Psi_{2j}$  relativo ai carichi dovuti al transito dei treni, come anticipato in precedenza, questo si assume pari a 0,2 nelle combinazioni sismiche, conformemente a quanto prescritto nel par. 3.2.4 del NTC 2018.

		Coefficiente	EQU <sup>(1)</sup>	A1 STR	A2 GEO	Combinazione eccezionale	Combinazione Sismica
Carichi permanenti	favorevoli	$\gamma_{G1}$	0,90	1,00	1,00	1,00	1,00
	sfavorevoli		1,10	1,35	1,00	1,00	1,00
Carichi permanenti non strutturali <sup>(2)</sup>	favorevoli	$\gamma_{G2}$	0,00	0,00	0,00	1,00	1,00
	sfavorevoli		1,50	1,50	1,30	1,00	1,00
Ballast <sup>(3)</sup>	favorevoli	$\gamma_B$	0,90	1,00	1,00	1,00	1,00
	sfavorevoli		1,50	1,50	1,30	1,00	1,00
Carichi variabili da traffico <sup>(4)</sup>	favorevoli	$\gamma_Q$	0,00	0,00	0,00	0,00	0,00
	sfavorevoli		1,45	1,45	1,25	0,20 <sup>(5)</sup>	0,20 <sup>(5)</sup>
Carichi variabili	favorevoli	$\gamma_{Qi}$	0,00	0,00	0,00	0,00	0,00
	sfavorevoli		1,50	1,50	1,30	1,00	0,00
Precompressione	favorevole	$\gamma_P$	0,90	1,00	1,00	1,00	1,00
	sfavorevole		1,00 <sup>(6)</sup>	1,00 <sup>(7)</sup>	1,00	1,00	1,00

<sup>(1)</sup> Equilibrio che non coinvolga i parametri di deformabilità e resistenza del terreno; altrimenti si applicano i valori di GEO.  
<sup>(2)</sup> Nel caso in cui i carichi permanenti non strutturali (ad es. carichi permanenti portati) siano compiutamente definiti si potranno adottare gli stessi coefficienti validi per le azioni permanenti.  
<sup>(3)</sup> Quando si prevedano variazioni significative del carico dovuto al ballast, se ne dovrà tener conto esplicitamente nelle verifiche.  
<sup>(4)</sup> Le componenti delle azioni da traffico sono introdotte in combinazione considerando uno dei gruppi di carico gr della Tab. 5.2.IV.  
<sup>(5)</sup> Aliquota di carico da traffico da considerare.  
<sup>(6)</sup> 1,30 per instabilità in strutture con precompressione esterna  
<sup>(7)</sup> 1,20 per effetti locali

Tab. 18 – Valori dei coefficienti parziali di sicurezza – Tabella 5.2.V del NTC 2018

Azioni		$\psi_0$	$\psi_1$	$\psi_2$
Azioni singole da traffico	Carico sul rilevato a tergo delle spalle	0,80	0,50	0,0
	Azioni aerodinamiche generate dal transito dei convogli	0,80	0,50	0,0
Gruppi di carico	$\Xi_1$	0,80 <sup>(2)</sup>	0,80 <sup>(1)</sup>	0,0
	$\Xi_2$	0,80 <sup>(2)</sup>	0,80 <sup>(1)</sup>	-
	$\Xi_3$	0,80 <sup>(2)</sup>	0,80 <sup>(1)</sup>	0,0
	$\Xi_4$	1,00	1,00 <sup>(1)</sup>	0,0
Azioni del vento	$F_{Wk}$	0,60	0,50	0,0
Azioni da neve	in fase di esecuzione	0,80	0,0	0,0
	SLU e SLE	0,0	0,0	0,0
Azioni termiche	$T_k$	0,60	0,60	0,50

(1) 0,80 se è carico solo un binario, 0,60 se sono carichi due binari e 0,40 se sono carichi tre o più binari.

(2) Quando come azione di base venga assunta quella del vento, i coefficienti  $\psi_0$  relativi ai gruppi di carico delle azioni da traffico vanno assunti pari a 0,0.

Tab. 19 – Valori dei coefficienti di combinazione – Tabella 5.2.VI del NTC 2018

Azioni		$\Psi_0$	$\Psi_1$	$\Psi_2$
Azioni singole da traffico	Treno di carico LM 71	0,80 <sup>(3)</sup>	<sup>(1)</sup>	0,0
	Treno di carico SW /0	0,80 <sup>(3)</sup>	0,80	0,0
	Treno di carico SW/2	0,0 <sup>(3)</sup>	0,80	0,0
	Treno scarico	1,00 <sup>(3)</sup>	-	-
	Centrifuga	<sup>(2)</sup>	<sup>(2)</sup>	<sup>(2)</sup>
Azione laterale (serpeggio)		1,00 <sup>(3)</sup>	0,80	0,0

(1) 0,80 se è carico solo un binario, 0,60 se sono carichi due binari e 0,40 se sono carichi tre o più binari.

(2) Si usano gli stessi coefficienti  $\Psi$  adottati per i carichi che provocano dette azioni.

(3) Quando come azione di base venga assunta quella del vento, i coefficienti  $\Psi_0$  relativi ai gruppi di carico delle azioni da traffico vanno assunti pari a 0,0.

Tab. 20 – Ulteriori valori dei coefficienti di combinazione – Tabella 5.2.VII del NTC 2018

Conformemente con quanto prescritto al par.5.2.3.1.3 del NTC 2018, gli effetti dei carichi verticali dovuti alla presenza dei convogli vanno sempre combinati con le altre azioni derivanti dal traffico ferroviario, adottando i coefficienti indicati nella Tabella 5.2.IV del NTC 2018, riportata di seguito.

TIPO DI CARICO	Azioni verticali		Azioni orizzontali			Commenti
	Carico verticale (1)	Treno scarico	Frenatura e avviamento	Centrifuga	Serpeggio	
Gruppo 1 (2)	1,00	-	0,5 (0,0)	1,0 (0,0)	1,0 (0,0)	massima azione verticale e laterale
Gruppo 2 (2)	-	1,00	0,00	1,0 (0,0)	1,0(0,0)	stabilità laterale
Gruppo 3 (2)	1,0 (0,5)	-	1,00	0,5 (0,0)	0,5 (0,0)	massima azione longitudinale
Gruppo 4	0,8 (0,6; 0,4)	-	0,8 (0,6; 0,4)	0,8 (0,6; 0,4)	0,8 (0,6; 0,4)	fessurazione

Azione dominante  
 (1) Includendo tutti i fattori ad essi relativi ( $\Phi, \alpha$ , ecc.)  
 (2) La simultaneità di due o tre valori caratteristici interi (assunzione di diversi coefficienti pari ad 1), sebbene improbabile, è stata considerata come semplificazione per i gruppi di carico 1, 2, 3 senza che ciò abbia significative conseguenze progettuali.

Tab. 21 – Valutazione dei carichi da traffico – Tabella 5.2.IV del NTC 2018

Nel progetto di predimensionamento si considerano come combinazioni di riferimento quella a SLU che massimizzano i carichi verticali e le azioni sismiche che invece costituiscono i valori di verifica per i carichi orizzontali e, di conseguenza, determinano i momenti alla base dei fusti.

Si riporta nei seguito tabella dei coefficienti utilizzati, sulla base delle prescrizioni di norma sopra riportate:

		G1	G2	Traffico	Vento	Avv.	Fren.	Serp.
LM71 Bpari + LM71 Bdispari	SLU1	1,35	1,5	1,45	0,9	0,725	0,725	1,45
LM71 Bpari + LM71 Bdispari	SLU2	1,35	1,5	1,45	0,9	1,45	1,45	0,725
LM71 Bpari + SW2 Bdispari	SLU3	1,35	1,5	1,45	0,9	0,725	0,725	1,45
LM71 Bpari + SW2 Bdispari	SLU4	1,35	1,5	1,45	0,9	1,45	1,45	0,725
LM71 Bpari	SLU5	1,35	1,5	1,45	0,9	1,45	1,45	0,725
LM71 Bdispari	SLU6	1,35	1,5	1,45	0,9	1,45	1,45	0,725
LM71 Bpari + LM71 Bdispari	SLU7	1	1	1,45	0,9	0,725	0,725	1,45
LM71 Bpari + LM71 Bdispari	SLU8	1	1	1,45	0,9	1,45	1,45	0,725
LM71 Bpari + SW2 Bdispari	SLU9	1	1	1,45	0,9	0,725	0,725	1,45
LM71 Bpari + SW2 Bdispari	SLU10	1	1	1,45	0,9	1,45	1,45	0,725
LM71 Bpari	SLU11	1	1	1,45	0,9	1,45	1,45	0,725
LM71 Bdispari	SLU12	1	1	1,45	0,9	1,45	1,45	0,725
	SLV	Fy + 0,3x Fx						
		0,3xFy + Fx						

Tab. 22 – Combinazioni di carico dimensionanti



## 8.2 Modellazione strutturale

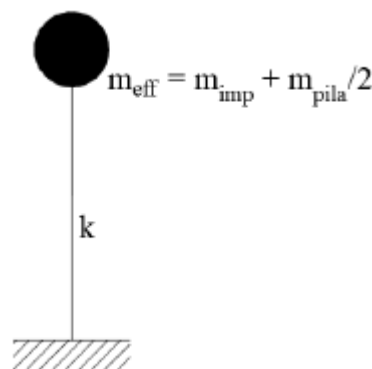
Conformemente con quanto prescritto nel par.7.9.4.1 del NTC 2018, risulta applicabile, nel caso in esame di ponte a travate semplicemente appoggiate, per entrambe le direzioni di verifica della pila (longitudinale e trasversale rispetto all'asse del viadotto), un'analisi statica lineare, sviluppata riconducendo la pila allo schema di oscillatore semplice con incastro alla base, a quota estradosso plinto di fondazione.

L'analisi prevede l'applicazione sulla pila di forze statiche equivalenti alle forze di inerzia indotte dall'azione sismica. L'entità di queste forze si ottiene desumendo l'accelerazione corrispondente al periodo della pila nella direzione considerata dallo spettro elastico/di progetto. Il periodo fondamentale  $T_1$ , in corrispondenza del quale valutare la risposta spettrale in accelerazione  $S_d(T_1)$  è dato in entrambi i casi dall'espressione:

$$T_1 = 2 \pi \sqrt{M/K}$$

in cui la massa  $M$ , da considerare concentrata in testa alla pila, in corrispondenza dell'impalcato, vale la massa di impalcato afferente alla pila, più la massa della metà superiore della pila (massa efficace) e  $K$  consiste nella rigidezza laterale della pila nella direzione considerata.

La massa efficace della pila non risulta superiore ad 1/5 della massa di impalcato da essa portata, requisito necessario per l'applicabilità dell'analisi statica lineare.



Modello della pila ad oscillatore semplice

Per tener conto dell'influenza della fessurazione sulla rigidezza, in accordo con il par.7.2.6 del NTC 2018, si è considerato un abbattimento del modulo elastico pari al 50%, rispetto al valore iniziale  $E_{cm}$

con conseguente abbattimento delle rigidezze flessionali della pila nelle due direzioni e corrispondente aumento dei periodi di vibrazione. Questa condizione rappresenta lo scenario più gravoso per la struttura in esame: in condizioni iniziali non fessurate, le pile sono caratterizzate da rigidezze molto alte, dunque periodi di vibrazione molto bassi (spesso  $T_1 < T_B$  o al più  $T_B < T_1 \ll T_C$ ) ai quali corrispondono ordinate spettrali prossime o uguali a quelle di massima amplificazione (plateau dello spettro di risposta). In definitiva, in questo ramo dello spettro, un aumento del periodo di vibrazione, legato ad un abbattimento della rigidezza, comporta un aumento dell'accelerazione sismica considerata.

Inoltre, secondo quanto anticipato nel paragrafo relativo alle azioni sismiche, la valutazione degli effetti dell'azione sismica viene effettuata considerando uno spettro di progetto, ottenuto riducendo lo spettro elastico mediante un fattore di struttura pari ad 1.5, in modo da tener conto in maniera semplificata della capacità dissipativa anelastica della struttura.

Per questioni legate al criterio di gerarchia delle resistenze, gli spettri elastici ( $q=1$ ) verranno utilizzati solo nel caso della verifica degli apparecchi di appoggio e per la valutazione delle azioni in fondazione; si rimanda ai relativi paragrafi per approfondimenti in merito all'applicazione del criterio di gerarchia delle resistenze per i diversi elementi strutturali.

Si ribadisce inoltre che per la valutazione delle masse sismiche del viadotto, oltre alla massa efficace dell'impalcato e della pila, è stata considerata anche un'aliquota pari al 20% del carico dovuto al transito dei mezzi.

Nel paragrafo relativo all'analisi dei risultati si riportano tutte le valutazioni effettuate per l'analisi sismica della pila in esame, sia in ipotesi di sezione fessurata che non fessurata, con riferimento allo spettro elastico ( $q=1$ ) e allo spettro di progetto ( $q=1.5$ ).

Oltre alle sollecitazioni destinate in condizioni sismiche, desunte seguendo i criteri sopra elencati, le sollecitazioni di verifica della pila indotte in condizioni statiche, sono state determinate a partire dai valori delle azioni trasmesse dagli impalcati afferenti, alla quota degli apparecchi di appoggio. Queste sono state trasportate in corrispondenza della testa della pila per le singole condizioni di carico e quindi alla base della pila, facendo riferimento a uno schema a mensola.

## 9 VERIFICHE

Nei paragrafi successivi si esibiscono le sollecitazioni e le verifiche strutturali relative al fusto della pila in esame.

Si riportano di seguito la sintesi delle proprietà geometriche e meccaniche delle pile di calcolo, nonché le valutazioni effettuate per l'analisi sismica, sia in ipotesi di sezione fessurata che non fessurata, con riferimento allo spettro elastico ( $q=1$ ) e allo spettro di progetto ( $q=1.5$ ): come anticipato nei criteri di modellazione, l'analisi è stata sviluppata riconducendo la pila allo schema di oscillatore semplice con incastro alla base.

## 9.1 SOLLECITAZIONI DI VERIFICA

Si riportano di seguito la sintesi delle proprietà geometriche e meccaniche delle pile di calcolo, nonché le valutazioni effettuate per l'analisi sismica, sia in ipotesi di sezione fessurata che non fessurata, con riferimento allo spettro elastico ( $q=1$ ) e allo spettro di progetto ( $q=1.5$ ): come anticipato nei criteri di modellazione, l'analisi è stata sviluppata riconducendo la pila allo schema di oscillatore semplice con incastro alla base.

<b>Pila 25_25</b>					
Luce Campata 1	m	25			
Luce Campata 2	m	25			
			massa		
Peso impalcati incidenti su pila	kN	11000	1121,3	kN/m/s2	
Peso traffico incidente sulla pila	kN	6000	611,6	kN/m/s2	
			1243,6		
Altezza baggiolo+appoggio	m	<b>0,6</b>			
Altezza pulvino	m	<b>2</b>			
Altezza fusto	m	<b>6,5</b>			
Braccio delle forze	m	9,1			
Sezione pila	m <sup>2</sup>	<b>16</b>			
Sezione pulvino	m <sup>2</sup>	<b>38,2</b>			
Volume pulvino	m <sup>3</sup>	76,5			
Volume pila	m <sup>3</sup>	104			
			massa		
Peso pulvino	kN	1912	194,9	kN/m/s2	
Peso pila	kN	2600	265,0	kN/m/s2	
Peso metà superiore pila	kN	3212	327,4	kN/m/s2	
Peso metà inferiore pila	kN	1300	132,5	kN/m/s2	
Peso incidente su testa pila (G+0,2xQ)	kN	15412	1571,0	kN/m/s2	

**Pila 25\_25**

Inerzia pila trasversale	mm <sup>4</sup>	<b>2,00E+14</b>		
Inerzia pila longitudinale	mm <sup>4</sup>	<b>2,50E+13</b>		
Modulo elastico	Mpa	3,33E+04		
Rig. flessionale trasversale	N/mm	6,67E+07	K <sub>T</sub>	
Rig. flessionale longitudinale	N/mm	8,34E+06	K <sub>L</sub>	
Rig. flessionale trasversale	N/mm	3,33E+07	K <sub>T,fess</sub>	fessurata
Rig. flessionale longitudinale	N/mm	4,17E+06	K <sub>L,fess</sub>	fessurata
		T [s]	S <sub>d,H</sub> [g]	
Periodo (K <sub>T</sub> )	T	0,030	0,348	
Periodo (K <sub>L</sub> )	T	0,086	0,449	
Periodo (K <sub>T,fess</sub> )	T	0,043	0,371	
Periodo (K <sub>L,fess</sub> )	T	0,122	0,514	
Accelerazione spettrale orizzontale				
Spettro di progetto (q=1,5)	g	<b>0,371</b>	Trasversale	
Spettro di progetto (q=1,5)	g	<b>0,514</b>	Longitudinale	
Taglio trasversale base pila	kN	5713		
Taglio longitudinale base pila	kN	7922		

Si riporta di seguito la sintesi degli scarichi espletati dagli appoggi d'impalcato sulla pila, relativamente ai due lati, fisso e mobile, per ciascuna delle condizioni di carico elementari analizzate. Le grandezze che figurano nella Tabella di seguito fanno riferimento alle seguenti azioni trasmesse dagli appoggi:

Fz: Sforzo normale (negativo, se di compressione)

Fy: Taglio in direzione trasversale rispetto all'asse del viadotto

Fx: Taglio in direzione parallela all'asse del viadotto

Mx: Momento flettente che produce flessione nel piano ortogonale all'asse del viadotto

<b>Pila 25_25</b>				
	<b>Lato Fisso</b>			
	Fx	Fy	Fz	Mx
	kN	kN	kN	kNm
SLU1	1088	544	13820	713
SLU2	2175	385	13820	713
SLU3	1323	544	13566	843
SLU4	2646	385	13566	843
SLU5	1378	305	10848	4106
SLU6	1378	305	10848	-2680
SLU7	1088	544	11445	713
SLU8	2175	385	11445	713
SLU9	1323	544	11191	843
SLU10	2646	385	11191	843
SLU11	1378	305	8473	4106
SLU12	1378	305	8473	-2680

Tab. 23 – Sollecitazioni su pila impalcato "fisso"

<b>Pila 25_25</b>				
	<b>Lato mobile</b>			
	Fx	Fy	Fz	Mx
	kN	kN	kN	kNm
SLU1	0	544	13820	713
SLU2	0	385	13820	713
SLU3	0	544	13566	843
SLU4	0	385	13566	843
SLU5	0	305	10848	4106
SLU6	0	305	10848	-2680
SLU7	0	544	11445	713
SLU8	0	385	11445	713
SLU9	0	544	11191	843
SLU10	0	385	11191	843
SLU11	0	305	8473	4106
SLU12	0	305	8473	-2680

Tab. 24 – Sollecitazioni su pila impalcato "mobile"

Si riporta di seguito la sintesi delle sollecitazioni indotte nella sezione a quota testa pila, desunte dagli scarichi espletati dagli appoggi. I momenti flettenti nei due piani di verifica sono ricavati tenendo in considerazione le eccentricità, rispetto all'asse pila, dei singoli appoggi su ciascun lato, in direzione longitudinale e in direzione trasversale.

Le grandezze che figurano nelle Tabelle riportate di seguito fanno riferimento al seguente gruppo di sollecitazioni:

Fz: Sforzo normale (negativo, se di compressione)

Fy: Taglio in direzione trasversale rispetto all'asse del viadotto

Fx: Taglio in direzione parallela all'asse del viadotto

Mx: Momento flettente che produce flessione nel piano ortogonale all'asse del viadotto

My: Momento flettente che produce flessione nel piano parallelo all'asse del viadotto

<b>Carichi testa pila - Pila 25_25</b>				
	Fx	Fy	Fz	Mx
	kN	kN	kN	kNm
SLU1	1100	1100	27650	1450
SLU2	2200	800	27650	1450
SLU3	1350	1100	27150	1700
SLU4	2650	800	27150	1700
SLU5	1400	650	21700	8250
SLU6	1400	650	21700	-5400
SLU7	1100	1100	22900	1450
SLU8	2200	800	22900	1450
SLU9	1350	1100	22400	1700
SLU10	2650	800	22400	1700
SLU11	1400	650	16950	8250
SLU12	1400	650	16950	-5400

Tab. 25 – Sollecitazioni su testa pila



Il calcolo delle massime sollecitazioni agenti a quota spiccato plinto è stato effettuato trasportando le azioni relative alla sezione di testa pila e considerando i carichi aggiuntivi relativi al peso proprio della pila e all'azione del vento sulla pila.

Di seguito se ne riporta una sintesi.

Le grandezze che figurano nelle Tabelle riportate di seguito fanno riferimento al medesimo gruppo di sollecitazioni individuato in precedenza per la sezione a quota testa pila.

I tagli agenti in condizioni sismiche, riportati nella seguente Tabella sono ricavati, come anticipato in precedenza, dallo schema di oscillatore semplice, considerando lo spettro di risposta di progetto.

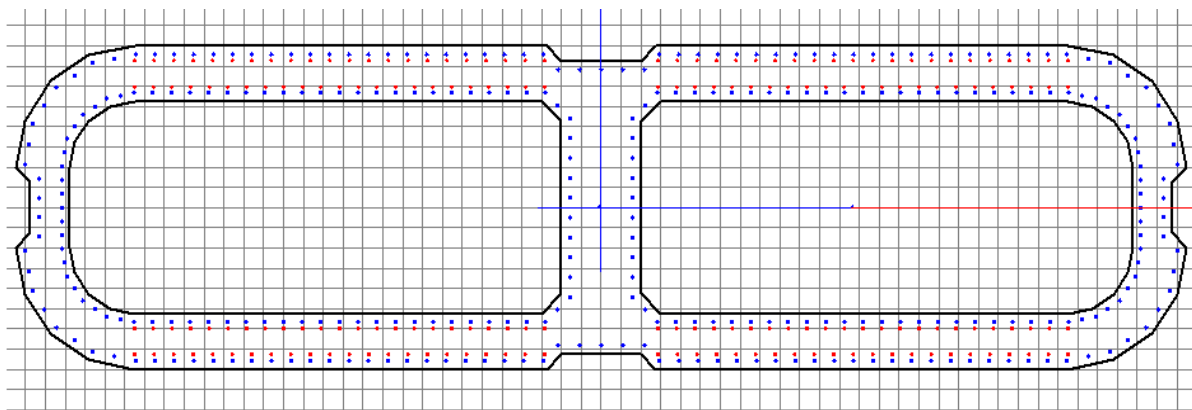
<b>Carichi spiccato pila - Pila 25_25</b>					
	Fx	Fy	Fz	Mx	My
	kN	kN	kN	kNm	kNm
SLU1	1100	1200	33741	12370	10010
SLU2	2200	900	33741	9640	20020
SLU3	1350	1200	33241	12620	12285
SLU4	2650	900	33241	9890	24115
SLU5	1400	750	27791	15075	12740
SLU6	1400	750	27791	1425	12740
SLU7	1100	1200	27412	12370	10010
SLU8	2200	900	27412	9640	20020
SLU9	1350	1200	26912	12620	12285
SLU10	2650	900	26912	9890	24115
SLU11	1400	750	21462	15075	12740
SLU12	1400	750	21462	1425	12740
SLV - Tt + 0,3x TI	2377	5713	16712	51993	21628
SLV - 0,3xTt + TI	7922	1714	16712	15598	72093

Tab. 26 – Sollecitazioni a spiccato pila

## 9.2 VERIFICHE STRUTTURALI PILA

### 9.2.1 Verifiche a pressoflessione alla base

La sezione di verifica è la seguente:



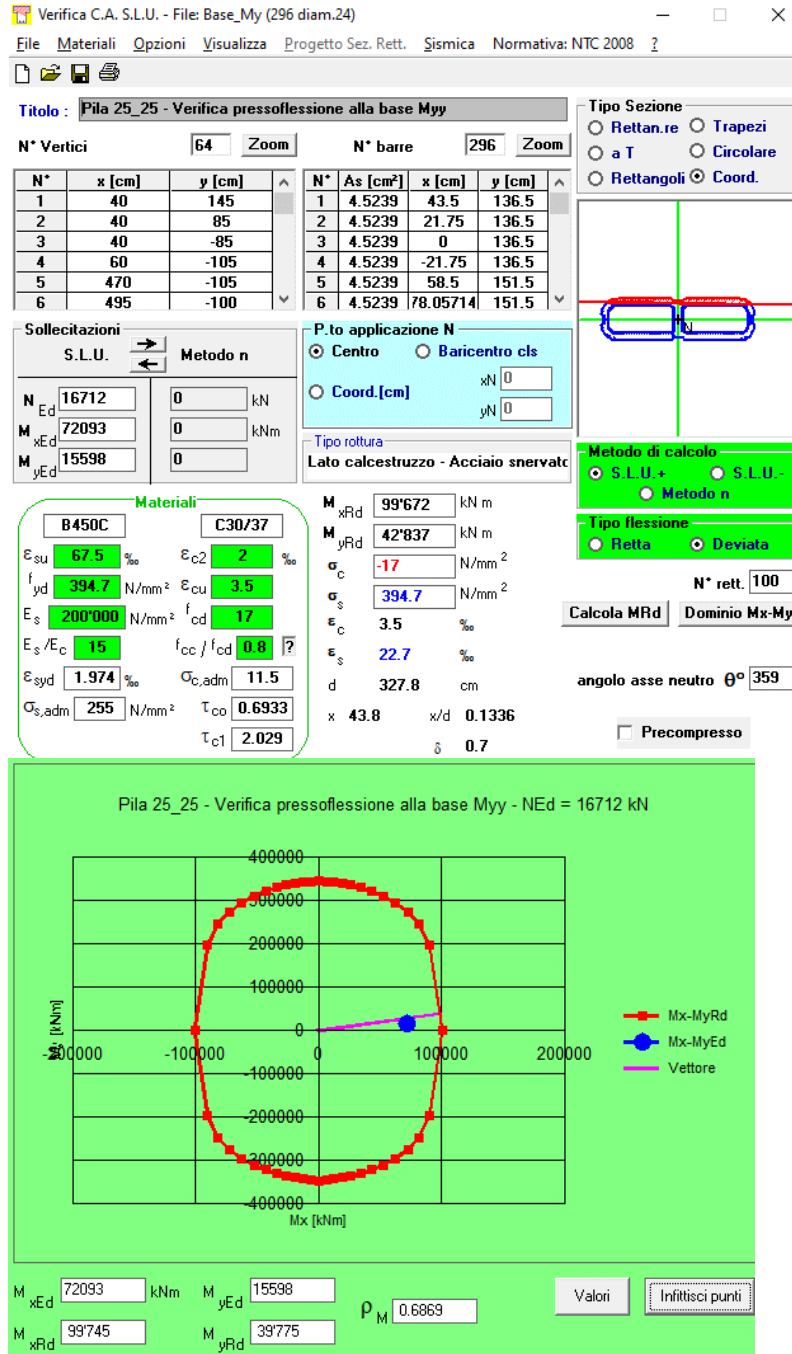
L'armatura considerata è pari a 296  $\varnothing$  24 ( $A_s=1339.0 \text{ cm}^2$ ,  $\varnothing$  30/20cm)

Nel seguito si riportano le verifiche a presso-flessione eseguite con il programma Gelfi VcaSlu considerando le combinazioni sismiche, che sono dimensionanti.

Nello specifico si sono analizzati i due casi in cui i momenti longitudinali e trasversali risultano massimizzati.

*Nota bene: il sistema di riferimento nel software di verifica è ruotato di  $90^\circ$  rispetto alle convenzioni delle tabelle delle sollecitazioni sopra riportate. Per cui i momenti  $M_x$  saranno imputati come  $M_y$  e viceversa.*

**MOMENTO LONGITUDINALE MASSIMO (My,max)**



Il rapporto tra momento resistente e momento di progetto risulta essere pari a:

$$M_{rd}/M_{ed} = 0.69^{-1} = 1.45$$

### MOMENTO TRASVERSALE MASSIMO (M33MAX)

Verifica C.A. S.L.U. - File: Base\_Mx (296 diam.24)

File Materiali Opzioni Visualizza Progetto Sez. Rett. Sismica Normativa: NTC 2008 ?

**Titolo:** Pila 25\_25 - Verifica pressoflessione alla base Mxx

N° Vertici: 64 Zoom N° barre: 296 Zoom

N°	x [cm]	y [cm]	N°	As [cm²]	x [cm]	y [cm]
1	40	145	1	4.5239	43.5	136.5
2	40	85	2	4.5239	21.75	136.5
3	40	-85	3	4.5239	0	136.5
4	60	-105	4	4.5239	-21.75	136.5
5	470	-105	5	4.5239	58.5	151.5
6	495	-100	6	4.5239	78.05714	151.5

**Sollecitazioni**  
S.L.U. Metodo n

N <sub>Ed</sub>	16712	0	kN
M <sub>xEd</sub>	21628	0	kNm
M <sub>yEd</sub>	51993	0	

**P.to applicazione N**  
Centro Baricentro cls  
Coord.[cm] xN 0 yN 0

**Tipo rottura**  
Lato calcestruzzo - Acciaio snervato

**Metodo di calcolo**  
S.L.U.+ S.L.U.- Metodo n

**Tipo flessione**  
Retta Deviata

N° rett. 100

Calcola MRd Dominio Mx-My

angolo asse neutro θ° 350

Precompresso

**Materiali**  
B450C C30/37

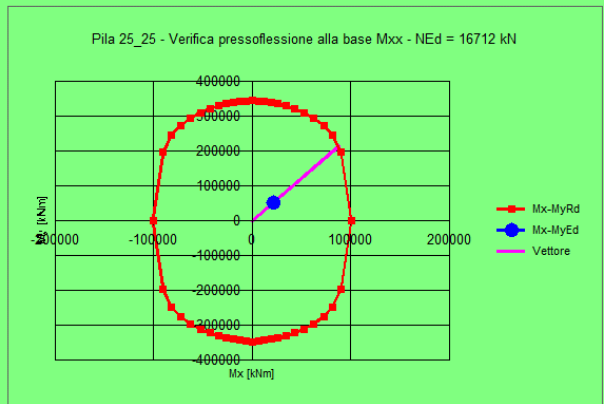
ε <sub>su</sub>	67.5	‰	ε <sub>c2</sub>	2	‰
f <sub>yd</sub>	394.7	N/mm²	ε <sub>cu</sub>	3.5	‰
E <sub>s</sub>	200'000	N/mm²	f <sub>cd</sub>	17	
E <sub>s</sub> /E <sub>c</sub>	15		f <sub>cc</sub> /f <sub>cd</sub>	0.8	?
ε <sub>syd</sub>	1.974	‰	σ <sub>c,adm</sub>	11.5	
σ <sub>s,adm</sub>	255	N/mm²	τ <sub>co</sub>	0.6933	
			τ <sub>c1</sub>	2.029	

M<sub>xRd</sub> 87'421 kN m  
M<sub>yRd</sub> 219'157 kN m  
σ<sub>c</sub> -17 N/mm²  
σ<sub>s</sub> 394.7 N/mm²  
ε<sub>c</sub> 3.5 ‰  
ε<sub>s</sub> 11.03 ‰  
d 469.9 cm  
x 113.2 x/d 0.2409  
δ 0.7411

**Dominio Mx-My**

File

Pila 25\_25 - Verifica pressoflessione alla base Mxx - NEd = 16712 kN



M<sub>xEd</sub> 21628 kNm M<sub>yEd</sub> 51993  
M<sub>xRd</sub> 88'124 M<sub>yRd</sub> 215'055 ρ<sub>M</sub> 0.2423

Valori Infiltrici punti

Il rapporto tra momento resistente e momento di progetto risulta essere pari a:

$$M_{rd}/M_{ed} = 0.24^{-1} = 4.18$$

Le verifiche a pressoflessione risultano soddisfatte.

## 9.2.2 Verifiche a taglio alla base

Le sollecitazioni di taglio di calcolo sono state ottenute con il criterio della Gerarchia delle Resistenze secondo l'espressione:

$$V_{gr,i} = V_{gr,0} \gamma_{RD3}$$

Dove

$$\gamma_{RD3} = 1,25 + 1 - q \frac{V_{E,i}}{V_{gr,0}} \leq 1,25$$

$$V_{gr,0} = V_{E,i} \frac{\gamma_{RD2} M_{Rd,i}}{M_{E,i}}$$

$V_{E,i}$  è il valore dello sforzo di taglio ottenuto dall'analisi

$$\gamma_{RD2} = 0,7 + 0,2q \quad \text{per } v_k = N / A_{fck} \leq 0,1$$

$$\gamma_{RD2} = (0,7 + 0,2q) \times (1 + 2(v_k - 0,1)^2) \quad \text{per } v_k = N / A_{fck} > 0,1$$

### 7.9.5.1 Criterio di gerarchia delle resistenze

Il fattore  $\gamma_{Rd}$  (fattore di "sovraresistenza") viene calcolato mediante l'espressione:

$$\gamma_{Rd} = 0,7 + 0,2q \geq 1 \quad (7.9.7)$$

nella quale  $q$  è il valore del fattore di struttura utilizzato nel calcolo. Nel caso di sezioni in cemento armato con armatura di confinamento, quando il rapporto  $v_k$  tra la forza assiale e la resistenza a compressione della sezione di calcestruzzo eccede 0,1, il fattore di sovraresistenza va moltiplicato per  $1 + 2(v_k - 0,1)^2$ .

Per le sollecitazioni che derivano da appoggi scorrevoli o elastomerici si utilizza un fattore di sovraresistenza pari a  $\gamma_{Rd} = 1,30$ .

Le sollecitazioni calcolate a partire dai momenti resistenti amplificati, incrementati dell'effetto dei carichi permanenti distribuiti sugli elementi, ovvero ottenute con il criterio della gerarchia delle resistenze, si indicano con l'indice "gr", ad es.  $F_{gr}$ .

#### 7.9.5.2.2 Verifiche a taglio

Le sollecitazioni di progetto devono essere calcolate sulla base della gerarchia delle resistenza. I valori di resistenza degli elementi in calcestruzzo armato devono essere divisi per un fattore di sicurezza aggiuntivo nei confronti della rottura fragile calcolato sulla base del taglio di calcolo  $V_{Ed}$  e del taglio di progetto per la gerarchia della resistenza  $V_{gr,0}$

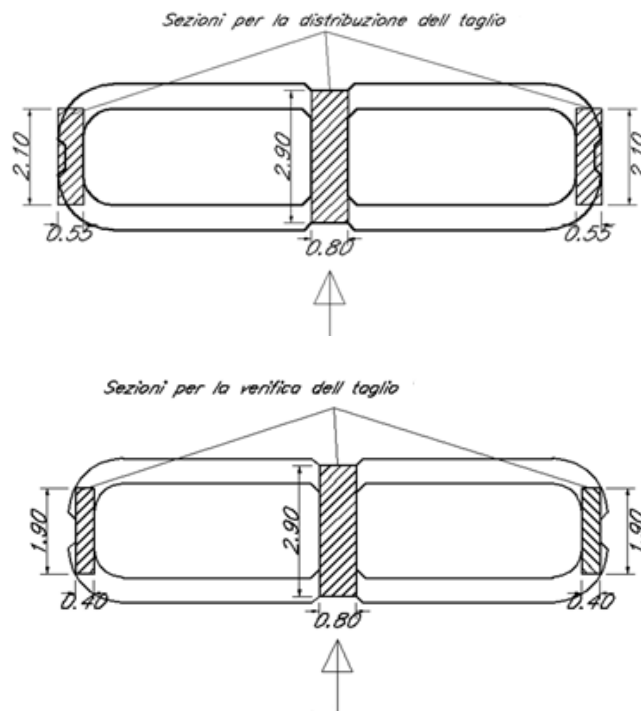
$$1 \leq \gamma_{Rd} = 1,25 + 1 - q \cdot \frac{V_{Ed}}{V_{gr,0}} \leq 1,25 \quad (7.9.10)$$

Per una pila incernierata in sommità il criterio conduce al valore della sollecitazione di taglio di calcolo:

$$V_{gr,i} = V_{E,i} \cdot \frac{\gamma_{Rd} M_{Rd,i}}{M_{E,i}} \quad (7.9.14)$$

### VERIFICA A TAGLIO LONGITUDINALE (V3 - Fx)

Per la verifica a taglio (V3 - Fx) poiché la sezione è cava, sono state prese in considerazione come superfici di calcolo le aree indicate nelle figure sottostanti:



Il taglio viene distribuito negli elementi indicati nella figura precedente in funzione della rigidezza dei singoli elementi utilizzando la seguente formulazione  $|e|_i / (|e|_1 + 2|e|_2)$

$N_{Ed}$	16712	[kN]
$A_{TOT}$	15.7	[m <sup>2</sup> ]
$V_{Ed}$	5713	[kN]
$\sigma_{Ed}$	1.06	[N/mm <sup>2</sup> ]
$N_{ck}$	482147	[kN]

Elemento	b	h	I	% di I	Taglio	N
	[m]	[m]	[m <sup>4</sup> ]		[kN]	[kN]
SETTO CENTRALE	0.8	2.9	1.63	65.70	3753.33	2469.54
SETTO LATERALE	0.55	2.1	0.42	17.15	979.84	1229.45

## Setto Laterale

### Geometria sezione

$b_w$	400 [mm]
$d$	1900 [mm]
$A_c$	760000 [mm <sup>2</sup> ]

### Caratteristiche armature

$n_{bl}$	4	numero barre longitudinali
$\phi_{bl}$	24 [mm]	diametro delle barre longitudinali
$n_{bw}$	2	numero di bracci delle staffe
$\phi_{st}$	22 [mm]	diametro delle staffe
$s_{st}$	200 [mm]	passo delle staffe
$\alpha$	90 [°]	inclinazione delle staffe ( $\alpha=90^\circ$ per staffe ortogonali all'asse)

### Caratteristiche sollecitazioni

$N_{Ed}$	1229.45 [kN]	sforzo normale di calcolo (+ per compressione)
$V_{Ed}$	979.84 [kN]	taglio di calcolo
$N_{Rd}$	15559.7 [kN]	sforzo normale di compressione massimo

### Dati traliccio resistente

$\theta$	45	inclinazione delle bielle di calcestruzzo rispetto all'asse
$\text{ctg } \theta$	1	$1 < \text{ctg } \theta < 2.5$

### Valore di verifica del taglio resistente

$V_{Rd}$	418.9 [kN]	Taglio resistente per elemento privo di armatura trasversale a taglio
$V_{Rd}$	2543.6 [kN]	Taglio resistente per elemento con armatura trasversale a taglio

**Valore a taglio della sezione con la gerarchia delle resistenze**

$q$	1.5
$N_{Ed}$	1229.45
$V_{Ed}$	979.84
$M_{Ed}$	72093
$N_{ck}$	482147
$\nu_k$	0.002549948
$M_{rd}$	99672
$\gamma_{rd}$	1
$M_{rd}/M_{Ed}$	1.38
$V_{gr}$	1354.67
$V_{gr}/V_{Ed}$	1.38
$V_{Rd}$	2543.58
$\gamma_{rd\_resistenza}$	1.165046352
$V_{Rd\_gr}$	2183.2
$V_{gr}/V_{Rd\_gr}$	0.62



## Setto Centrale

### Geometria sezione

$b_w$	800 [mm]
$d$	2900 [mm]
$A_c$	2320000 [mm <sup>2</sup> ]

### Caratteristiche armature

$n_{bl}$	4	numero barre longitudinali
$\phi_{bl}$	24 [mm]	diametro delle barre longitudinali
$n_{bw}$	3	numero di bracci delle staffe
$\phi_{st}$	22 [mm]	diametro delle staffe
$s_{st}$	100 [mm]	passo delle staffe
$\alpha$	90 [°]	inclinazione delle staffe ( $\alpha=90^\circ$ per staffe ortogonali all'asse)

### Caratteristiche sollecitazioni

$N_{Ed}$	2469.54 [kN]	sforzo normale di calcolo (+ per compressione)
$V_{Ed}$	3753.33 [kN]	taglio di calcolo
$N_{Rd}$	47498.1 [kN]	sforzo normale di compressione massimo

### Dati traliccio resistente

$\theta$	45	inclinazione delle bielle di calcestruzzo rispetto all'asse
$ctg \theta$	1	$1 < ctg \theta < 2.5$

### Valore di verifica del taglio resistente

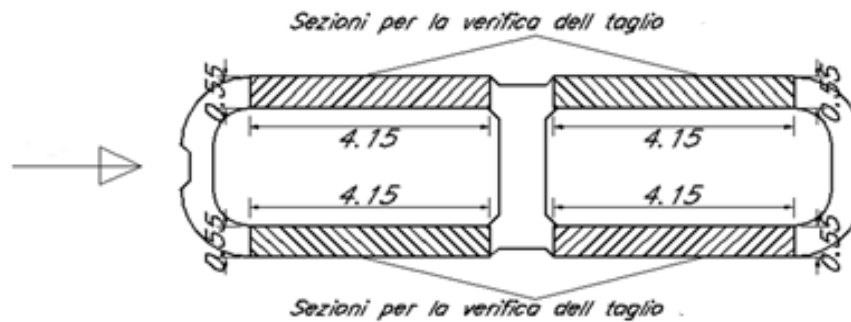
$V_{Rd}$	504.4 [kN]	Taglio resistente per elemento privo di armatura trasversale a taglio
$V_{Rd}$	11242.7 [kN]	Taglio resistente per elemento con armatura trasversale a taglio

**Valore a taglio della sezione con la gerarchia delle resistenze**

q	1.5
$N_{Ed}$	2469.54
$V_{Ed}$	3753.33
$M_{Ed}$	72093
$N_{ck}$	482147
$\nu_k$	0.005121973
$M_{rd}$	99672
$\gamma_{rd}$	1
$M_{rd}/M_{Ed}$	1.38
$V_{gr}$	5189.16
$V_{gr}/V_{Ed}$	1.38
$V_{Rd}$	11242.73
$\gamma_{rd\_resistenza}$	1.165046352
$V_{Rd\_gr}$	9650.0
$V_{gr}/V_{Rd\_gr}$	0.54

### VERIFICA A TAGLIO TRASVERSALE (V2 - Fy)

Per la verifica a taglio (V2 - Fy) poiché la sezione è cava, sono state prese in considerazione come superfici di calcolo le aree indicate nelle figure sottostanti:



$N_{Ed}$	16712	[kN]
$A_{TOT}$	15.7	[m <sup>2</sup> ]
$V_{Ed}$	7922	[kN]
$\sigma_{Ed}$	1.06	[N/mm <sup>2</sup> ]
$N_{ck}$	482147	[kN]

Elemento	b	h	l	nr.elem	% di l	Taglio	N
	[m]	[m]	[m <sup>4</sup> ]			[kN]	[kN]
SETTO	0.55	4.15	3.28	4	25.00	1980.50	2429.63

### Geometria sezione

$b_w$	550 [mm]
$d$	4150 [mm]
$A_c$	2282500 [mm <sup>2</sup> ]

### Caratteristiche armature

$n_{bl}$	4	numero barre longitudinali
$\phi_{bl}$	24 [mm]	diámetro delle barre longitudinali
$n_{bw}$	2	numero di bracci delle staffe
$\phi_{st}$	22 [mm]	diámetro delle staffe
$s_{st}$	100 [mm]	passo delle staffe
$\alpha$	90 [°]	inclinazione delle staffe ( $\alpha=90^\circ$ per staffe ortogonali all'asse)

### Caratteristiche sollecitazioni

$N_{Ed}$	2429.63 [kN]	sforzo normale di calcolo (+ per compressione)
$V_{Ed}$	1980.50 [kN]	taglio di calcolo
$N_{Rd}$	46730.4 [kN]	sforzo normale di compressione massimo

### Dati traliccio resistente

$\theta$	45	inclinazione delle bielle di calcestruzzo rispetto all'asse
$\text{ctg } \theta$	1	$1 < \text{ctg } \theta < 2.5$

### Valore di verifica del taglio resistente

$V_{Rd}$	960.7 [kN]	Taglio resistente per elemento privo di armatura trasversale a taglio
$V_{Rd}$	11111.4 [kN]	Taglio resistente per elemento con armatura trasversale a taglio

**Valore a taglio della sezione con la gerarchia delle resistenze**

$q$	1.5
$N_{Ed}$	2429.63
$V_{Ed}$	1980.50
$M_{Ed}$	51993
$N_{ck}$	482147
$v_k$	0.005
$M_{rd}$	219157
$\gamma_{rd}$	1
$M_{rd}/M_{Ed}$	4.22
$V_{gr}$	8348.06
$V_{gr}/V_{Ed}$	4.22
$V_{Rd}$	11111.44
$\gamma_{rd\_resistenza}$	1.25
$V_{Rd\_gr}$	8889.2
$V_{gr}/V_{Rd\_gr}$	0.94

Le Verifiche a taglio risultano soddisfatte su ogni setto.

### 9.3 VERIFICHE DELLA FONDAZIONE

Nei paragrafi successivi si forniscono le sollecitazioni e le verifiche strutturali relative al sistema di fondazione. In particolare, le verifiche strutturali esibite la palificata relativi alla pila di altezza massima, fra quelle in esame aventi medesima tipologia di armatura.

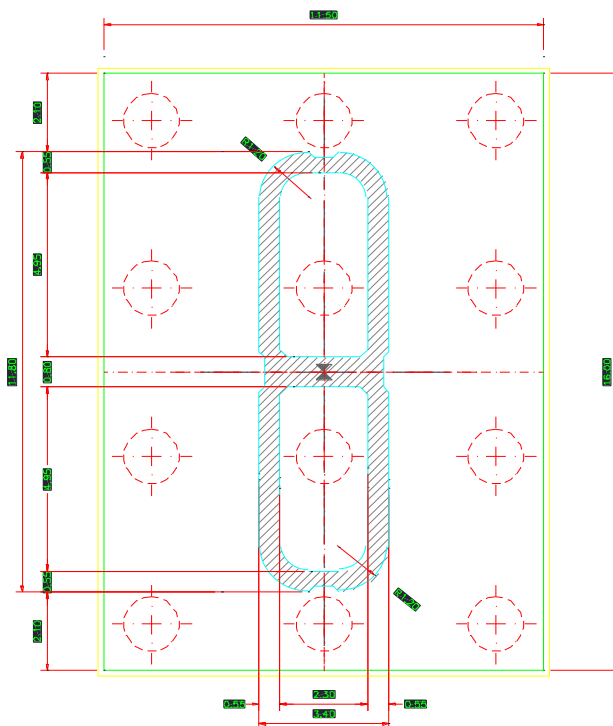
Le coordinate dei pali, rispetto al baricentro del plinto di fondazione, sono riportate di seguito; il sistema di riferimento adottato fa riferimento alle seguenti direzioni:

x: Direzione trasversale rispetto all'asse del viadotto

y: Direzione parallela all'asse del viadotto

L'origine del sistema di riferimento coincide con il baricentro del plinto di fondazione.

PALO N.	Y m	X m
1	6,75	-4,50
2	6,75	0,00
3	6,75	4,50
4	2,25	-4,50
5	2,25	0,00
6	2,25	4,50
7	-2,25	-4,50
8	-2,25	0,00
9	-2,25	4,50
10	-6,75	-4,50
11	-6,75	0,00
12	-6,75	4,50



Tab. 27 – Disposizione dei pali di fondazione (X asse longitudinale, Y trasversale)

### 9.3.1 SOLLECITAZIONI AGENTI

Per le combinazioni di carico statiche, le sollecitazioni ad intradosso plinto sono state ottenute a partire da quelle indotte a base pila, tenendo conto del peso del plinto di fondazione, del carico permanente dovuto al peso del ricoprimento sul plinto, valutato considerandone uno spessore medio, e dell'eccentricità tra la sezione di spiccato e quella di intradosso del plinto (spessore della fondazione).

In condizione sismica, invece, secondo quanto prescritto nel par.7.2.5 del NTC 2018, per le strutture progettate in CD "B" il dimensionamento delle strutture di fondazione e la verifica di sicurezza del complesso fondazione-terreno devono essere eseguiti assumendo come azioni in fondazione le resistenze degli elementi strutturali soprastanti.

Più precisamente, la forza assiale negli elementi strutturali verticali derivante dalla combinazione delle azioni deve essere associata al concomitante valore resistente del momento flettente e del taglio; si richiede tuttavia che tali azioni risultino non maggiori di quelle trasferite dagli elementi soprastanti, amplificate con un  $\gamma_{Rd}$  pari a 1,1 in CD "B", e comunque non maggiori di quelle derivanti da una analisi elastica della struttura in elevazione eseguita con un fattore di struttura  $q$  pari a 1.

Per questo motivo i carichi ottenuti in testa palo sono stati poi incrementati del 10%.

Alle sollecitazioni sismiche base pila, di progetto per il calcolo del plinto, va sommata la forza di inerzia relativa alla parte inferiore della pila (semialtezza inferiore del fusto e plinto), calcolata con riferimento allo spettro di risposta elastico.

Pila 25_25				
Larghezza plinto	m	16		
Lunghezza plinto	m	11,5		
Spessore plinto	m	2,5		
Volume plinto	mc	460	massa	
Peso plinto	kN	11500	1172,3	kN/m/s2
Peso parte inferiore pila	kN	1300	132,5	kN/m/s2
Spessore medio ricoprimento	m	2,00		
Peso ricoprimento	kN	7360	750,3	kN/m/s2
Accelerazione al suolo [ $a_g \cdot S$ ]	g	0,292		
Taglio dovuto alle forze inerziali	kN	2912		

Si riportano nel seguito le sollecitazioni a intradosso plinto, per tutte le combinazioni di carico considerate.

<b>Carichi intradosso plinto - Pila 25_25</b>					
	Fx	Fy	Fz	Mx	My
	kN	kN	kN	kNm	kNm
SLU1	1100	1200	59202	15370	12760
SLU2	2200	900	59202	11890	25520
SLU3	1350	1200	58702	15620	15660
SLU4	2650	900	58702	12140	30740
SLU5	1400	750	53252	16950	16240
SLU6	1400	750	53252	3300	16240
SLU7	1100	1200	46272	15370	12760
SLU8	2200	900	46272	11890	25520
SLU9	1350	1200	45772	15620	15660
SLU10	2650	900	45772	12140	30740
SLU11	1400	750	40322	16950	16240
SLU12	1400	750	40322	3300	16240
SLV - Tt + 0,3x TI	3250	8625	35572	73555	29753
SLV - 0,3xTt + TI	10834	2588	35572	22067	99178

Tab. 28 – Sollecitazioni a intradosso plinto

Per ricavare le sollecitazioni agenti nei pali di fondazione è stata considerato un modello di plinto rigido, in cui l'azione assiale nei pali viene valutata assumendo una rotazione rigida del plinto (palo impedito di ruotare in testa), tenendo poi conto, in maniera approssimata mediante la definizione di un apposito coefficiente, degli effetti flessionali sui pali dovuti ai carichi trasmessi dalla pila, come mostrato nelle immagini riportate di seguito. Lo sforzo normale nei pali è quindi calcolato come segue:

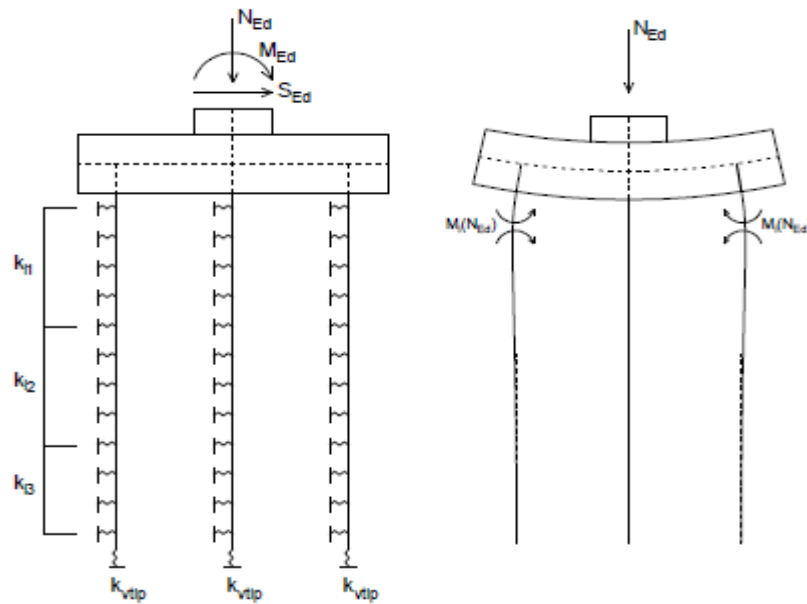
$$N_i = \frac{N_{Ed}}{n} \pm \frac{(M_{Ed})d_i}{\sum_i d_i^2}$$

Le azioni di taglio sono suddivise equamente tra i pali, mentre il momento agente a quota testa pali è direttamente proporzionale al taglio mediante un coefficiente  $\alpha$  (espresso in metri):

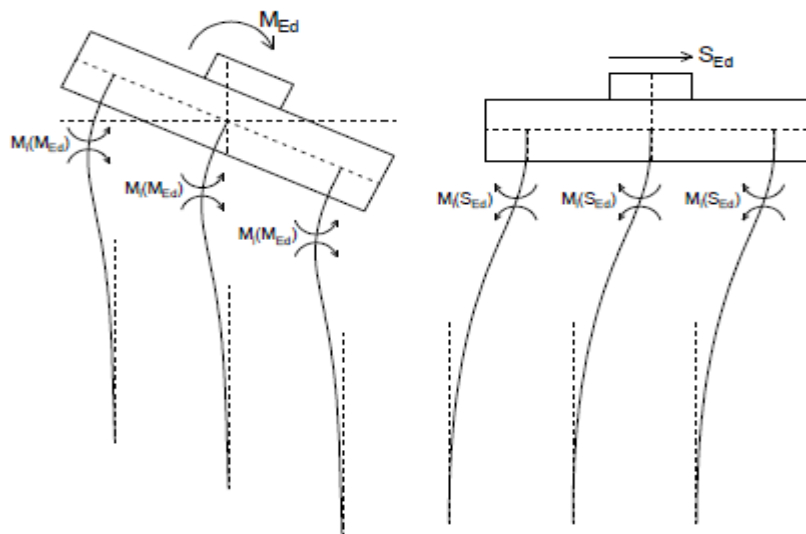
$$M_i(V_{Ed}) = \alpha \frac{V_{Ed}}{n}$$



Il coefficiente  $\alpha$  dipende dalle caratteristiche di rigidità relative palo-terreno e dunque dall'eventuale liquefacibilità del suolo. Generalmente, la sua applicazione fornisce un valore del momento sollecitante conservativo. Fissato il diametro del palo, si assume un valore cautelativo di tale parametro pari a  $\alpha=3.5m$ .



Modello del plinto su pali (a sinistra) ed effetto flessionale su pali dovuto al carico assiale agente sul plinto (a destra)



Effetto flessionale sui pali dovuti al momento flettente (a sinistra) e al taglio (a destra) agenti sul plinto

Di seguito si mostrano le sollecitazioni relative ai pali più sollecitati

<b>Sollecitazioni pali più caricati - Pila 25_25</b>						
	<b>Palo 3</b>			<b>Palo 10</b>		
	N,Ed	V,Ed	M,Ed	N,Ed	V,Ed	M,Ed
	kN	kN	kNm	kN	kN	kNm
SLU1	6192	149	522	4661	149	522
SLU2	6497	218	763	4356	218	763
SLU3	6241	166	580	4521	166	580
SLU4	6617	257	898	4145	257	898
SLU5	5792	146	510	3971	146	510
SLU6	5458	146	510	4305	146	510
SLU7	5007	149	522	3476	149	522
SLU8	5312	218	763	3171	218	763
SLU9	5056	166	580	3335	166	580
SLU10	5432	257	898	2960	257	898
SLU11	4607	146	510	2786	146	510
SLU12	4273	146	510	3119	146	510
SLV - Tt + 0,3x Tl	5968	845	2957	554	845	2957
SLV - 0,3xTt + Tl	6831	1021	3574	-309	1021	3574

Tab. 29 – Sollecitazioni massime di verifica pali

### 9.3.2 VERIFICHE STRUTTURALI

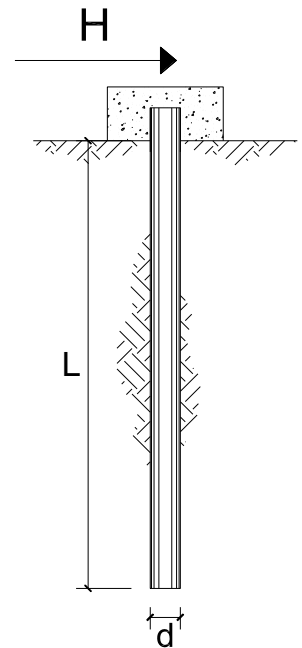
Si riportano qui di seguito le verifiche nella combinazione sismica, maggiormente significativa e dimensionante per i pali.

#### CARICO LIMITE ORIZZONTALE DI UN PALO IN TERRENI INCOERENTI PALI CON ROTAZIONE IN TESTA IMPEDITA

**OPERA:** IA97 - VI26 - PILE 25m ForzeOrizzontali

**TEORIA DI BASE:**

(Broms, 1964)



coefficienti parziali			A		M	R
Metodo di calcolo			permanenti	variabili	$\gamma_{\phi}$	$\gamma_T$
			$\gamma_G$	$\gamma_Q$		
SLU	A1+M1+R1	<input type="radio"/>	1.30	1.50	1.00	1.00
	A2+M1+R2	<input type="radio"/>	1.00	1.30	1.00	1.60
	A1+M1+R3	<input type="radio"/>	1.30	1.50	1.00	1.30
	SISMA	<input checked="" type="radio"/>	1.00	1.00	1.00	1.30
DM88			<input type="radio"/>	1.00	1.00	1.00
definiti dal progettista			<input type="radio"/>	1.30	1.25	1.00

n	1	2	3	4	5	7	$\geq 10$	T.A.	prog.
$\xi_3$	1.70	1.65	1.60	1.55	1.50	1.45	1.40	1.00	1.40
$\xi_4$	1.70	1.55	1.48	1.42	1.34	1.28	1.21	1.00	1.40

Palo corto: 
$$H = 1.5k_p \gamma d^3 \left( \frac{L}{d} \right)^2$$

Palo intermedio: 
$$H = \frac{1}{2} k_p \gamma d^3 \left( \frac{L}{d} \right)^2 + \frac{M_y}{L}$$

Palo lungo: 
$$H = k_p \gamma d^3 \sqrt[3]{\left( 3.676 \frac{M_y}{k_p \gamma d^4} \right)^2}$$

Relazione di predimensionamento pile Impalcati 25m (P1-P4)

COMMESSA	LOTTO	CODIFICA	DOCUMENTO	REV.	FOGLIO
IA97	00 R 09	CL	VI2600 001	A	68 di 72

**DATI DI INPUT:**

Lunghezza del palo	L =	25.00	(m)		
Diametro del palo	d =	1.50	(m)		
Momento di plasticizzazione della sezione	My =	6828.43	(kN m)		
Angolo di attrito del terreno	$\varphi'_{med} =$	26.00	(°)	$\varphi'_{min} =$	26.00
Angolo di attrito di calcolo del terreno	$\varphi'_{med,d} =$	26.00	(°)	$\varphi'_{min,d} =$	26.00
Coeff. di spinta passiva ( $k_p = (1 + \sin\varphi') / (1 - \sin\varphi')$ )	$k_{p_{med}} =$	2.56	(-)	$k_{p_{min}} =$	2.56
Peso di unità di volume (con falda $\gamma = \gamma'$ )	$\gamma =$	20.00	(kN/m <sup>3</sup> )		
Carico Assiale Permanente (G):	G =	1500	(kN)		
Carico Assiale variabile (Q):	Q =		(kN)		

Palo corto:

$$H1_{med} = 72030.11 \quad (kN) \qquad H1_{min} = 72030.11 \quad (kN)$$

Palo intermedio:

$$H2_{med} = 24283.17 \quad (kN) \qquad H2_{min} = 24283.17 \quad (kN)$$

Palo lungo:

$$H3_{med} = 3644.56 \quad (kN) \qquad H3_{min} = 3644.56 \quad (kN)$$

$$H_{med} = 3644.56 \quad (kN) \quad \text{palo lungo} \qquad H_{min} = 3644.56 \quad (kN) \quad \text{palo lungo}$$

$$H_k = \text{Min}(H_{med}/\xi_3 ; R_{min}/\xi_4) = 2143.86 \quad (kN)$$

$$H_d = H_k / \gamma_T = 1649.12 \quad (kN)$$

$$F_d = G \cdot \gamma_G + Q \cdot \gamma_Q = 1500.00 \quad (kN)$$

$$FS = H_d / F_d = 1.10$$

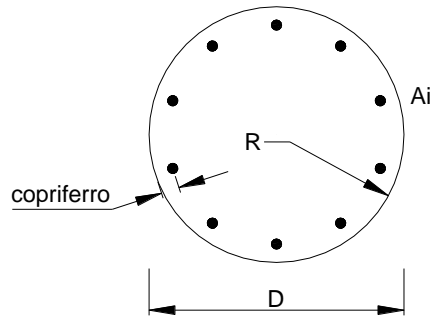
**Calcolo del momento di plasticizzazione di una sezione circolare**

Diametro = 1500 (mm)  
Raggio = 750 (mm)  
Sforzo Normale = 1500 (kN)

**Caratteristiche dei Materiali**

calcestruzzo

Rck = 35 (Mpa)  
fck = 28 (Mpa)  
 $\gamma_c = 1.5$   
 $\alpha_{cc} = 0.85$



$f_{cd} = \alpha_{cc} f_{ck} / \gamma_c = 15.87$  (Mpa)

**Acciaio**

tipo di acciaio

$f_{yk} = 450$  (Mpa)  
 $\gamma_s = 1.15$   
 $f_{yd} = f_{yk} / \gamma_s = 391.3$  (Mpa)  
 $E_s = 206000$  (Mpa)  
 $\epsilon_{y,s} = 0.190\%$   
 $\epsilon_{uk} = 10.000\%$

**Armature**

numero	diametro (mm)	area (mm <sup>2</sup> )	copriferro (mm)
40	$\phi$ 30	28274	60
	$\phi$ 0	0	80
0	$\phi$ 0	0	30

Calcolo

**Momento di Plasticizzazione**

$M_y = 6828.4$  (kN m)

Inserisci

### 9.3.3 VERIFICHE GEOTECNICHE

Di seguito si riportano le capacità portanti per i pali D1500.

#### CALCOLO DELLA CAPACITA' PORTANTE DI UN PALO TRIVELLATO DI GRANDE DIAMETRO

**CANTIERE:** IA97 - VI26 - PILE 25m

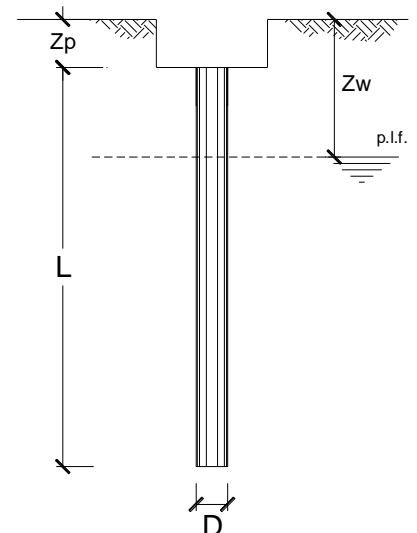
**OPERA:**

**DATI DI INPUT:**

Diametro del Palo (D):	1.50	(m)	Area del Palo (Ap):	1.767	(m <sup>2</sup> )
Quota testa Palo dal p.c. (z <sub>p</sub> ):	4.00	(m)	Quota falda dal p.c. (z <sub>w</sub> ):	13.00	(m)
Carico Assiale Permanente (G):	7050.78	(kN)	Carico Assiale variabile (Q):	0	(kN)
Numero di strati	4		Lpalo =	25.00	(m)

coefficienti parziali			azioni		resistenza laterale e di base		
Metodo di calcolo			permanenti	variabili	γ <sub>b</sub>	γ <sub>s</sub>	γ <sub>s</sub> traz
			γ <sub>G</sub>	γ <sub>Q</sub>			
SLU	A1+M1+R1	<input type="radio"/>	1.30	1.50	1.00	1.00	1.00
	A2+M1+R2	<input type="radio"/>	1.00	1.30	1.70	1.45	1.60
	A1+M1+R3	<input type="radio"/>	1.30	1.50	1.35	1.15	1.25
	SISMA	<input checked="" type="radio"/>	1.00	1.00	1.35	1.15	1.25
DM88			1.00	1.00	1.00	1.00	1.00
definiti dal progettista			1.10	1.20	1.50	1.30	1.30

n	1	2	3	4	5	7	≥10	T.A.	prog.
ξ <sub>s</sub>	1.70	1.65	1.60	1.55	1.50	1.45	1.40	1.00	1.00
ξ <sub>t</sub>	1.70	1.55	1.48	1.42	1.34	1.28	1.21	1.00	1.00



Relazione di predimensionamento pile Impalcati 25m (P1-P4)

COMMESSA LOTTO CODIFICA DOCUMENTO REV. FOGLIO  
IA97 00 R 09 CL VI2600 001 A 71 di 72

**PARAMETRI MEDI**

Strato	Spess (-) (m)	Tipo di terreno	Parametri del terreno			
			$\gamma$ (kN/m <sup>3</sup> )	$c'_{med}$ (kPa)	$\phi'_{med}$ (°)	$c_{u\ med}$ (kPa)
1	2.00	Coltre	20.00		25.0	
2	7.00	SL	20.00		27.0	
3	9.00	GS	22.00		40.0	
4	7.00	AM	20.50			300.0

Coefficients di Calcolo			
k	$\mu$	a	$\alpha$
(-)	(-)	(-)	(-)
0.58	0.47		
0.55	0.51		
0.36	0.84		
0.00	0.00		0.40

(n.b.: lo spessore degli strati è computato dalla quota di intradosso del plinto)

**PARAMETRI MINIMI (solo per SLU)**

Strato	Spess (-) (m)	Tipo di terreno	Parametri del terreno			
			$\gamma$ (kN/m <sup>3</sup> )	$c'_{min}$ (kPa)	$\phi'_{min}$ (°)	$c_{u\ min}$ (kPa)
1	2.00	Coltre	20.00		25.0	
2	7.00	SL	20.00		27.0	
3	9.00	GS	22.00		40.0	
4	7.00	AM	20.50			300.0

Coefficients di Calcolo			
k	$\mu$	a	$\alpha$
(-)	(-)	(-)	(-)
0.58	0.47		
0.55	0.51		
0.36	0.84		
0.00	0.00		0.40

**RISULTATI**

Strato	Spess (-) (m)	Tipo di terreno	media					minima (solo SLU)				
			Qsi (kN)	Nq (-)	Nc (-)	qb (kPa)	Qbm (kN)	Qsi (kN)	Nq (-)	Nc (-)	qb (kPa)	Qbm (kN)
1	2.00	Coltre	253.8					253.8				
2	7.00	SL	1743.6					1743.6				
3	9.00	GS	3991.7					3991.7				
4	7.00	AM	3958.4	0.00	9.00	3301.5	5834.2	3958.4	0.00	9.00	6015.0	10629.4

**CARICO ASSIALE AGENTE**

$$N_d = N_g \cdot \gamma_g + N_q \cdot \gamma_q$$

$$N_d = 7050.8 \text{ (kN)}$$

**CAPACITA' PORTANTE MEDIA**

$$\text{base } R_{b,cal\ med} = 5834.2 \text{ (kN)}$$

$$\text{laterale } R_{s,cal\ med} = 9947.5 \text{ (kN)}$$

$$\text{totale } R_{c,cal\ med} = 15781.7 \text{ (kN)}$$

**CAPACITA' PORTANTE MINIMA**

$$\text{base } R_{b,cal\ min} = 10629.4 \text{ (kN)}$$

$$\text{laterale } R_{s,cal\ min} = 9947.5 \text{ (kN)}$$

$$\text{totale } R_{c,cal\ min} = 20576.8 \text{ (kN)}$$

**CAPACITA' PORTANTE CARATTERISTICA**

$$R_{b,k} = \text{Min}(R_{b,cal\ med}/\xi_3 ; R_{b,cal\ min}/\xi_4) = 3431.9 \text{ (kN)}$$

$$R_{s,k} = \text{Min}(R_{s,cal\ med}/\xi_3 ; R_{s,cal\ min}/\xi_4) = 5851.4 \text{ (kN)}$$

$$R_{c,k} = R_{b,k} + R_{s,k} = 9283.4 \text{ (kN)}$$

**CAPACITA' PORTANTE DI PROGETTO**

$$R_{c,d} = R_{bk}/\gamma_b + R_{sk}/\gamma_s$$

$$R_{c,d} = 7630.4 \text{ (kN)}$$

$$F_s = R_{c,d} / N_d$$

$$F_s = 1.08$$

Relazione di predimensionamento pile Impalcati 25m (P1-P4)

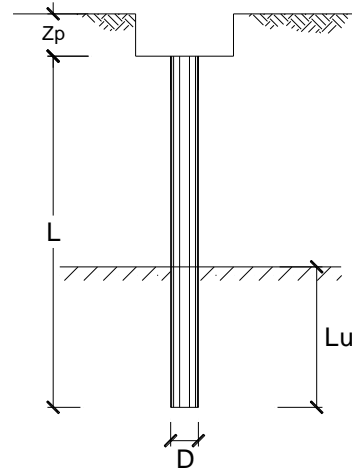
COMMESSA	LOTTO	CODIFICA	DOCUMENTO	REV.	FOGLIO
IA97	00 R 09	CL	VI2600 001	A	72 di 72

**CALCOLO DEL CEDIMENTO DELLA PALIFICATA**

**OPERA:** 0

**DATI DI IMPUT:**

Diametro del Palo (D): 1.50 (m)  
 Carico sul palo (P): 970.0 (kN)  
 Lunghezza del Palo (L): 25.00 (m)  
 Lunghezza Utile del Palo (Lu): 15.00 (m)  
 Modulo di Deformazione (E): 190.00 (MPa)  
 Numero di pali della Palificata (n): 9 (-)  
 Spaziatura dei pali (s): 3.6 (m)



**CEDIMENTO DEL PALO SINGOLO:**

$$\delta = \beta * P / E * L_{utile}$$

Coefficiente di forma

$$\beta = 0,5 + \text{Log}(L_{utile} / D): 1.50 (-)$$

Cedimento del palo

$$\delta = \beta * P / E * L_{utile} = 0.51 \text{ (mm)}$$

**CEDIMENTO DELLA PALIFICATA:**

$$\delta_p = R_s * \delta = n * R_g * \delta$$

Coefficiente di Gruppo

$$R_g = 0,5 / R + 0,13 / R^2 \quad (\text{Viggiani, 1999})$$

$$R = (n * s / L)^{0,5} \quad R = 1.138$$

Cedimento della palificata

$$\delta_p = n * R_g * \delta = 9 * 0.54 * 0.51 = 2.48 \text{ (mm)}$$