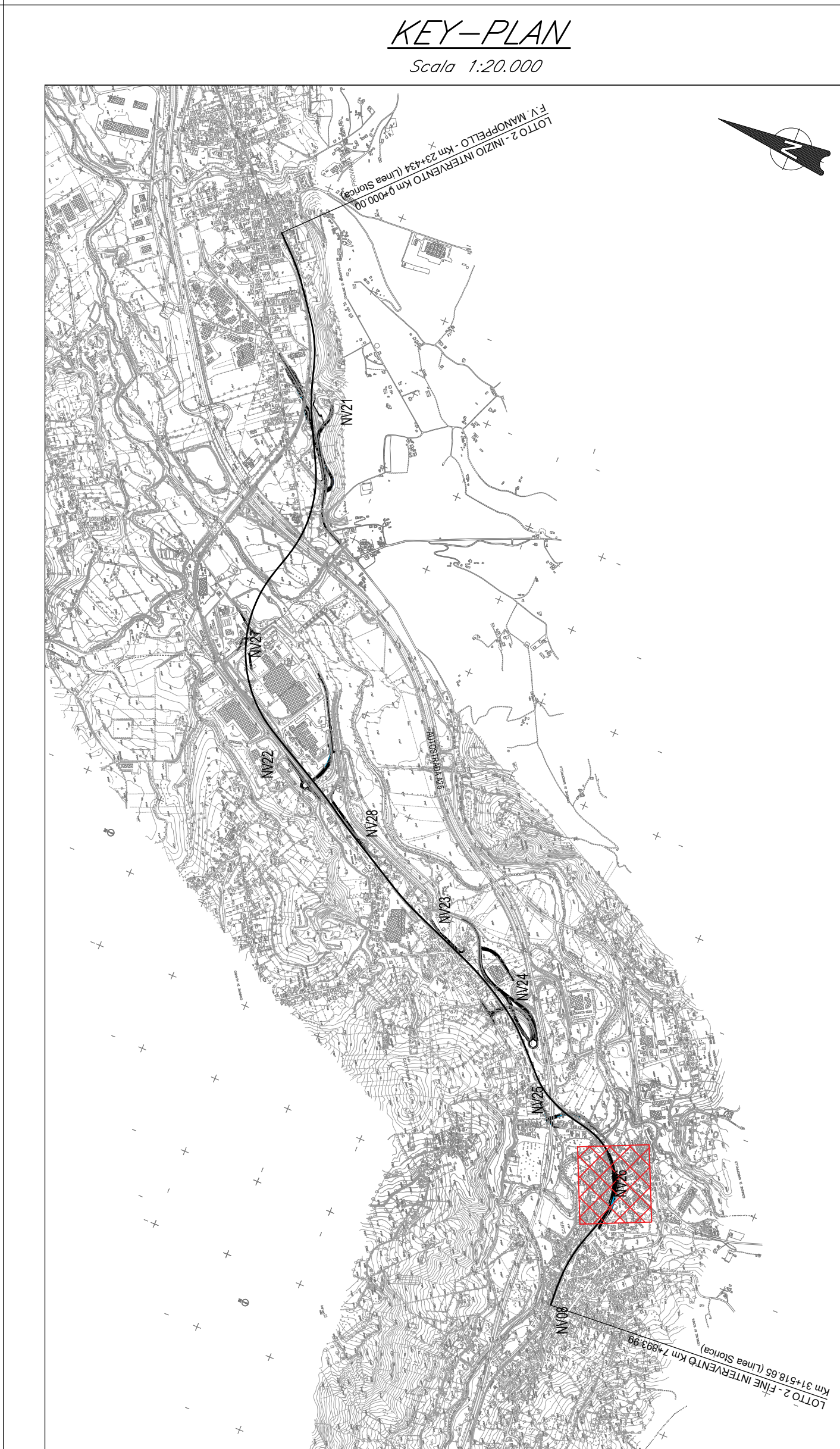
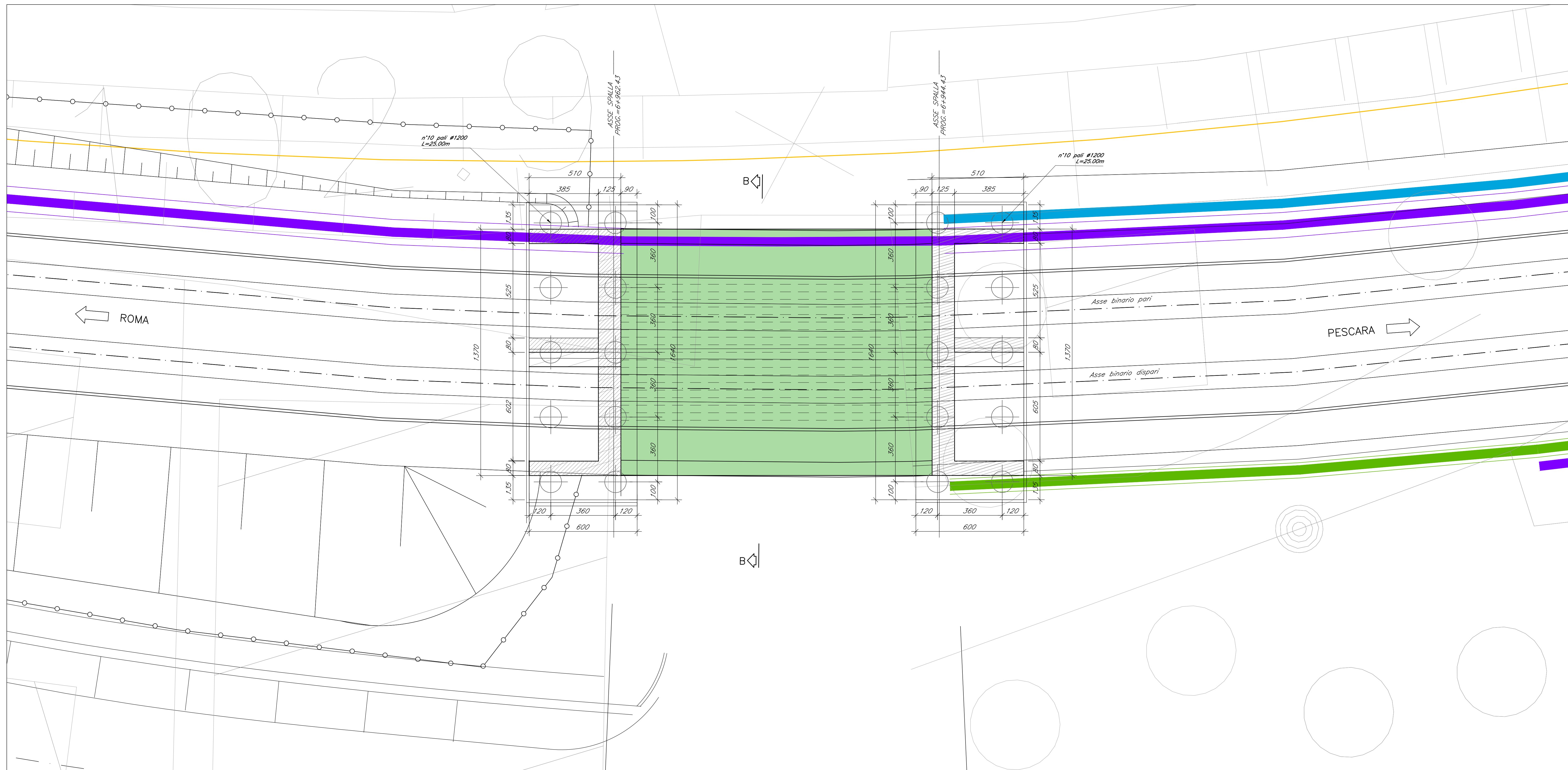
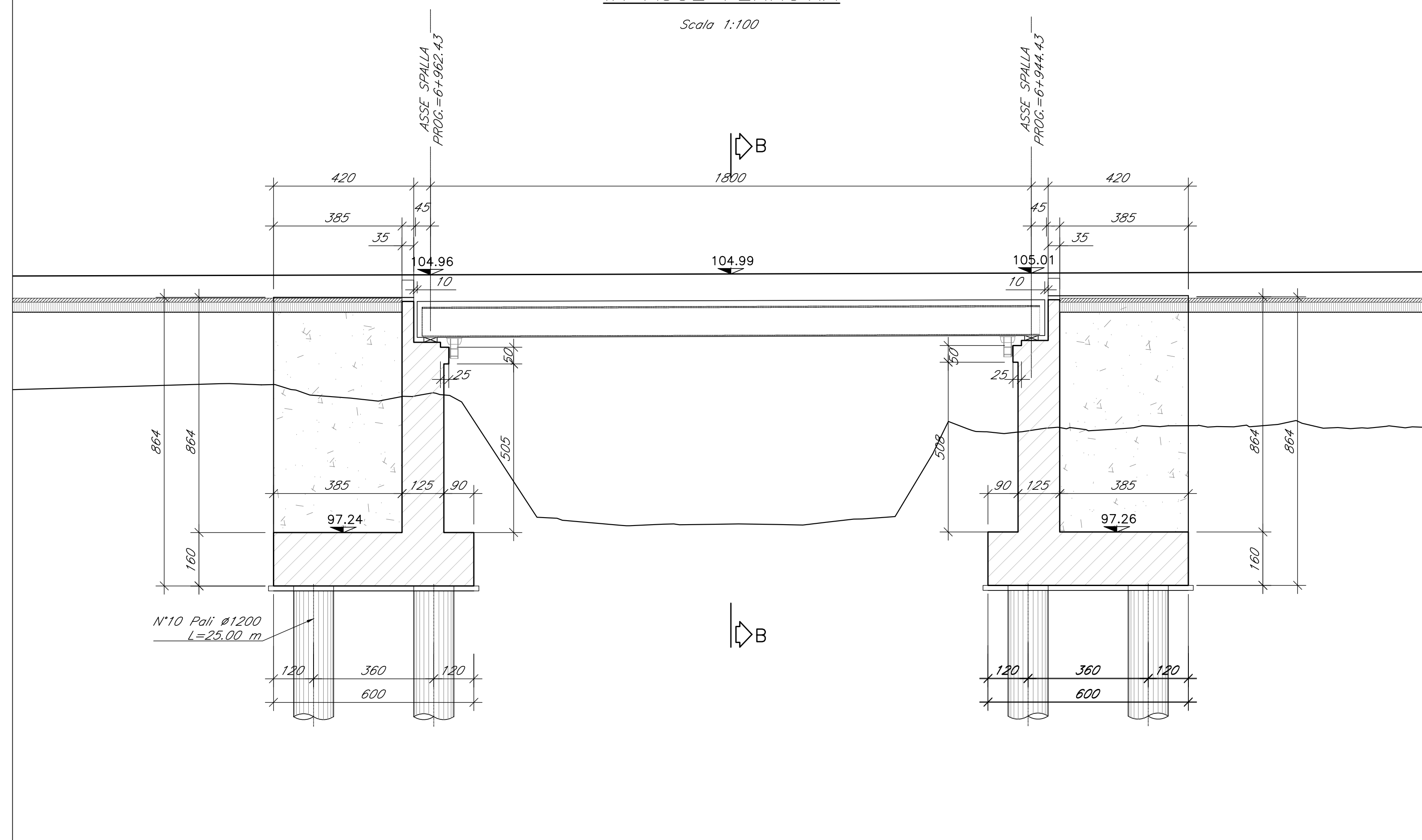


PIANTA IMPALCATO
Scala 1:100



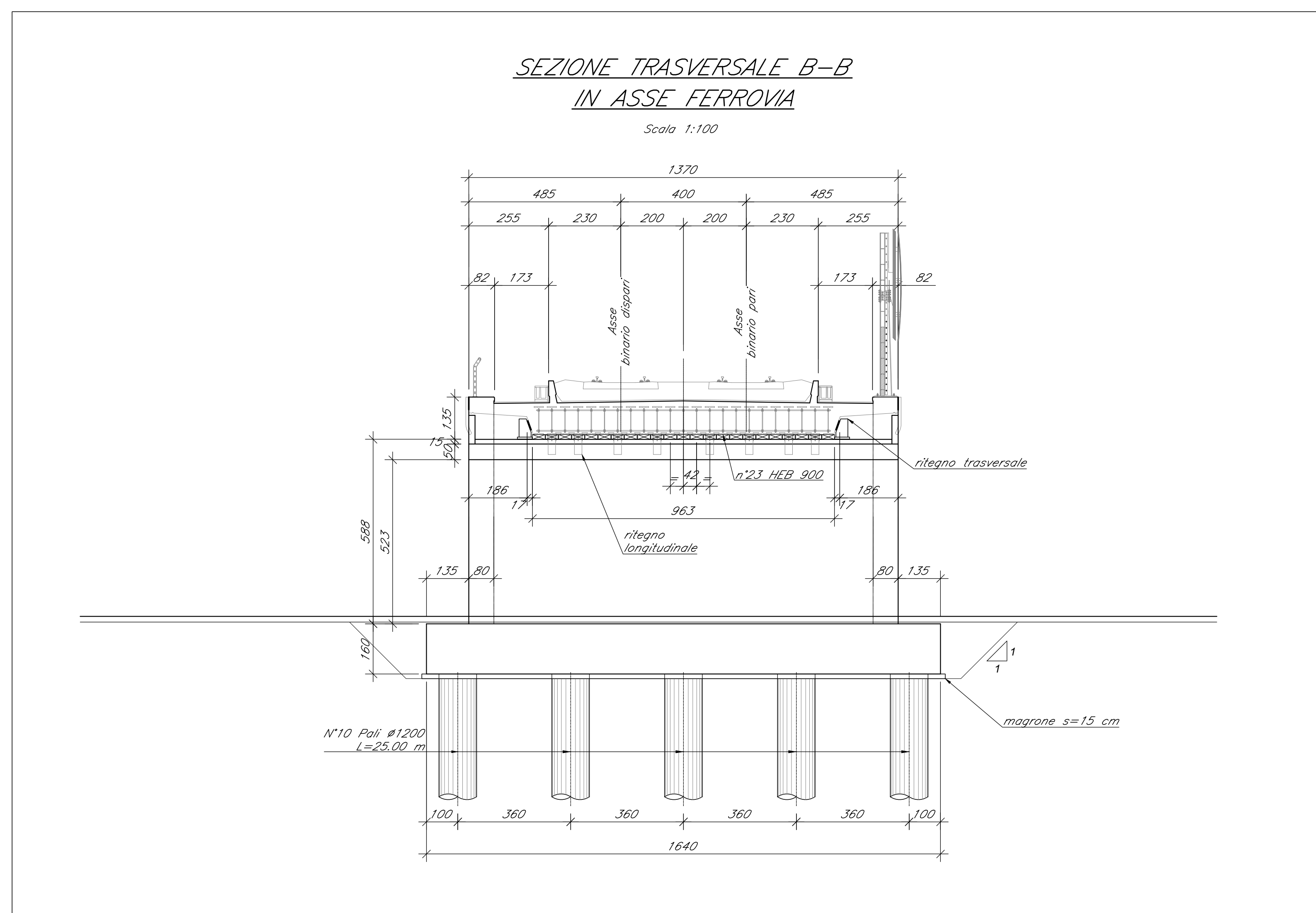
SEZIONE LONGITUDINALE A-A
IN ASSE FERROVIA

Scala 1:100



SEZIONE TRASVERSALE B-B
IN ASSE FERROVIA

Scala 1:100



COMMITTENTE:
RFI
RIFERIMENTI FERROVIARIA ITALIANA
GRUPPO FERROVIE DELLO STATO ITALIANE

PROGETTAZIONE:
ITALFERR
GRUPPO FERROVIE DELLO STATO ITALIANE

DIREZIONE TECNICA
U.O. OPERE CIVILI

PROGETTO DI FATTIBILITA' TECNICA ECONOMICA

VELOCIZZAZIONE DELLA LINEA ROMA - PESCARA
RADDOPPIO FERROVIARIO TRATTA SCAFA - MANOPPELLO
(LOTTO 2)

VI25 - Ponte su Corso Primo Maggio a pk 6+952,69
Pianta, prospetto, e sezioni

SCALA:
1:100

COMMESSA	LOTTO	FASE	ENTE	TIPO DOC.	OPERA/DISCIPLINA	PROGR.	REV.
IA97	00	R	09	PZ	VI2500	001	A

Revis.	Descrizione	Redatto	Data	Verificato	Data	Approvato	Data	Autorizzato	Data
A	Emissione definitiva	P. Luciani	Agosto 2021	A. Fari	Agosto 2021	T. Pirogati	Agosto 2021	V. Vitucci	Agosto 2021