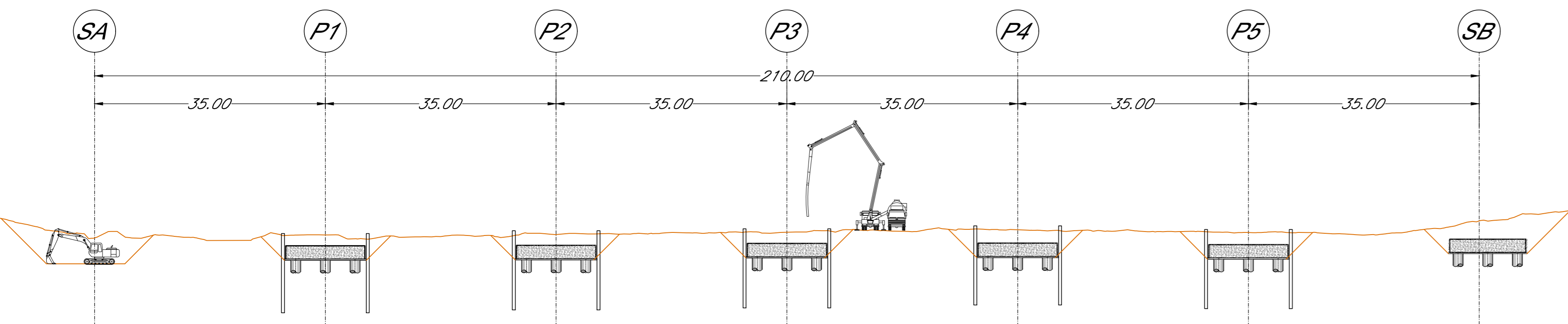
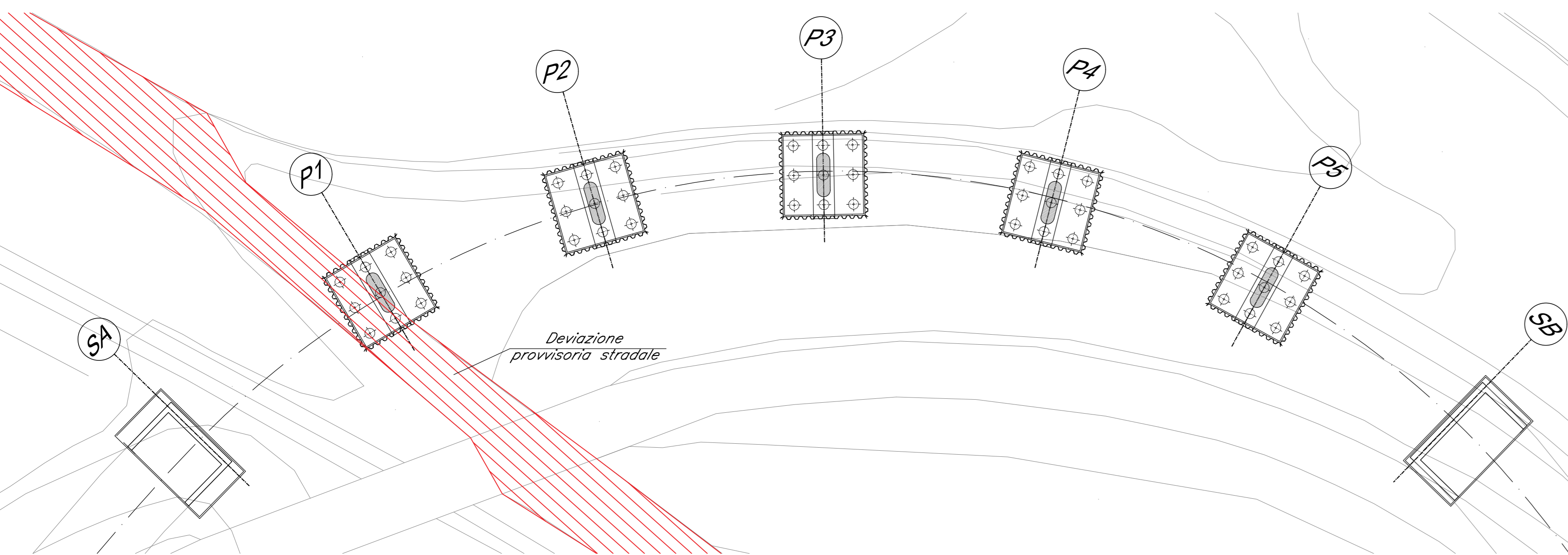


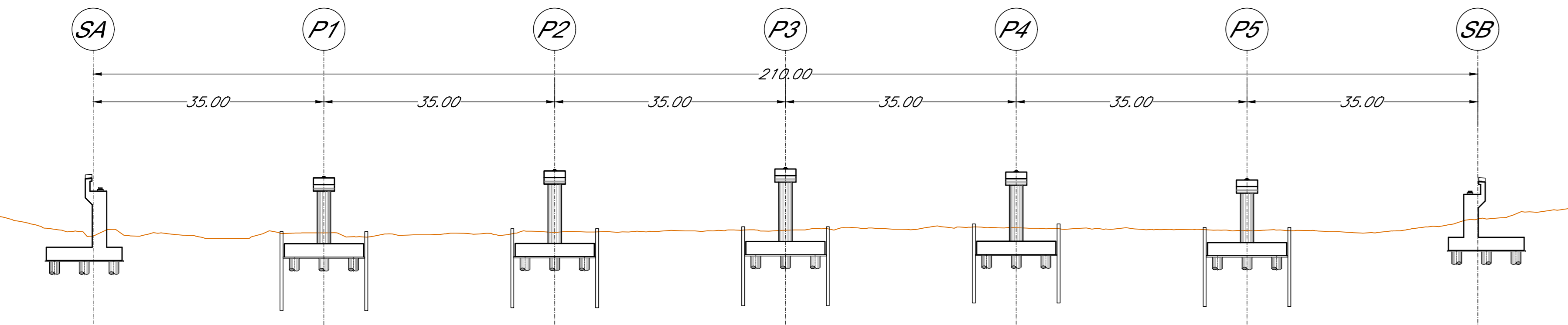
FASE 1 - SEZIONE LONGITUDINALE
 - Deviazione temporanea stradale
 - Realizzazione scavi e fondazioni pile e spalle



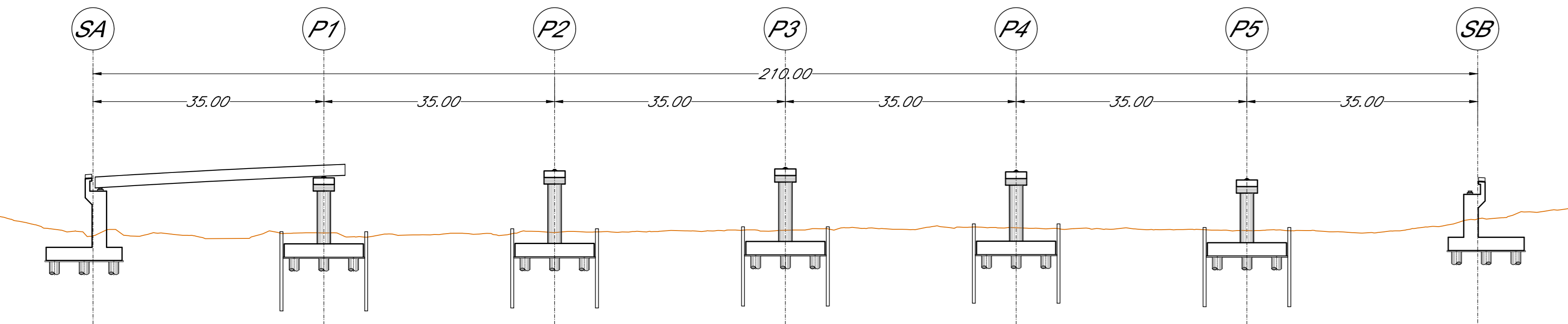
FASE 1 - PIANTA



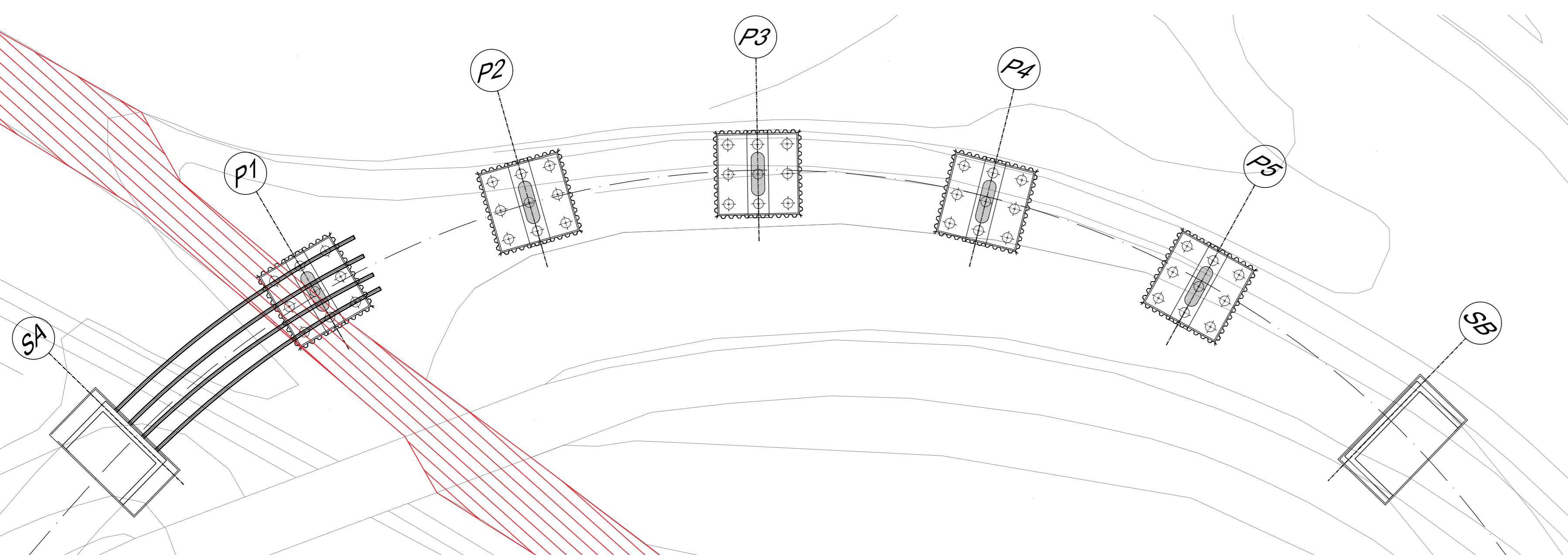
FASE 2 - SEZIONE LONGITUDINALE
 - Completamento spalle e pile



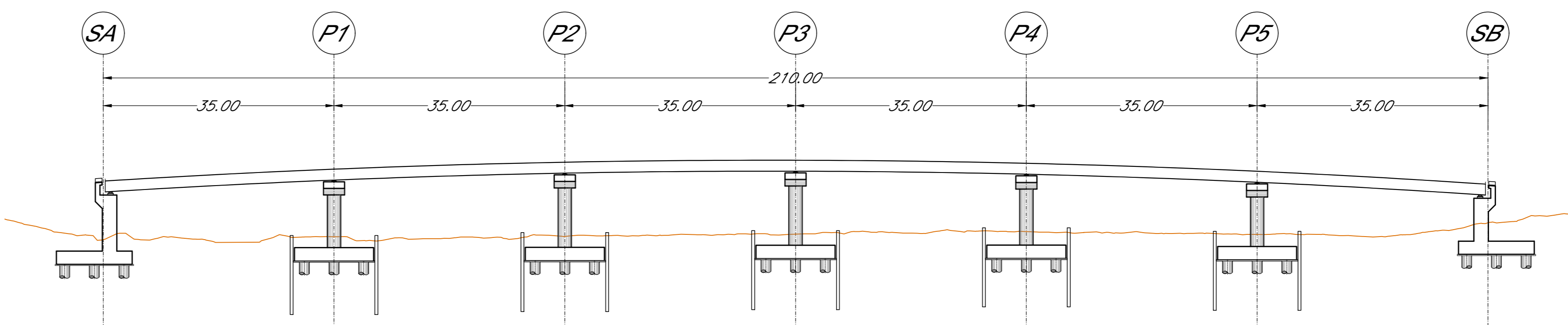
FASE 3 - SEZIONE LONGITUDINALE
 - Montaggio prima campata a terra
 - Sollevamento e posizionamento prima campata su appoggi definitivi mediante gru



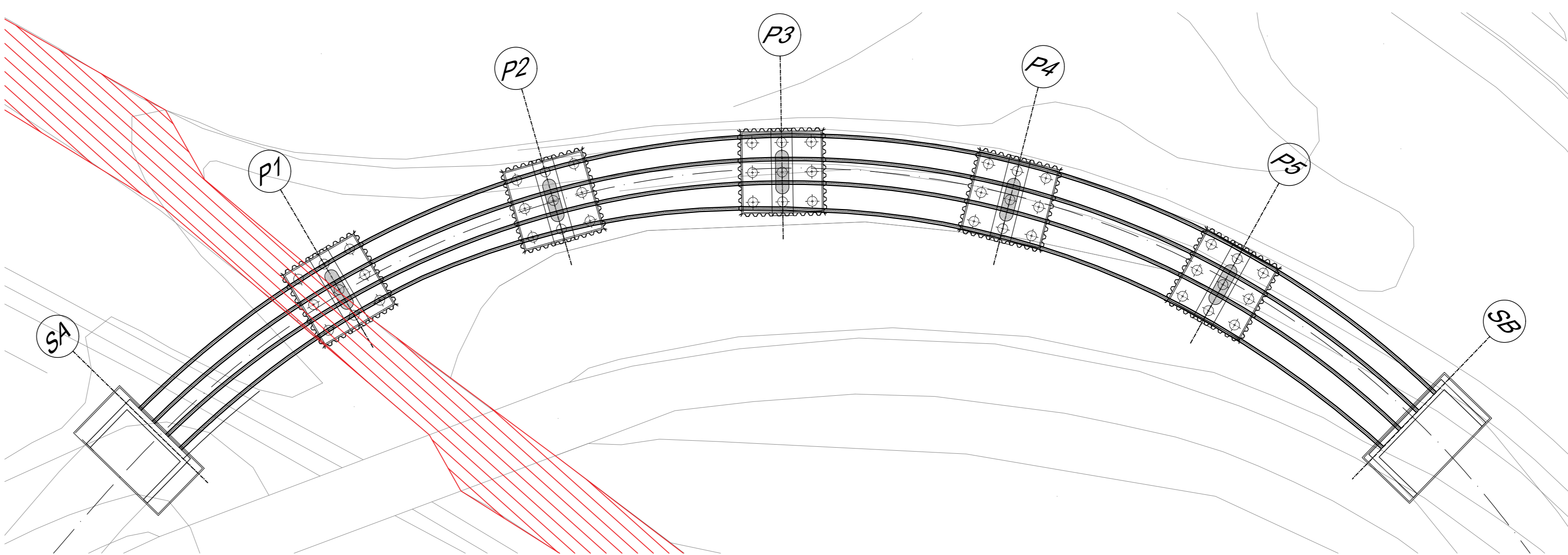
FASE 3 - PIANTA



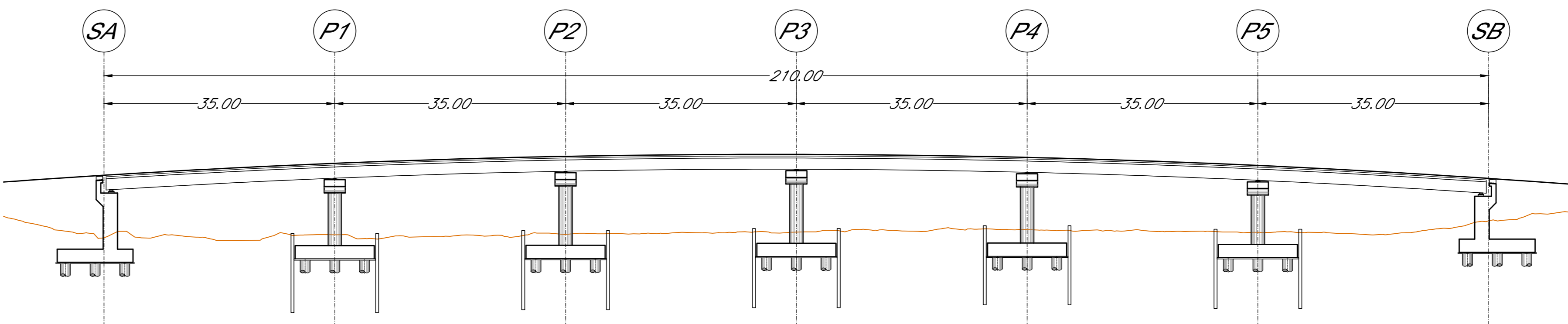
FASE 4 - SEZIONE LONGITUDINALE
 - Ripetere la fase precedente fino alla realizzazione dell'intero impalcato



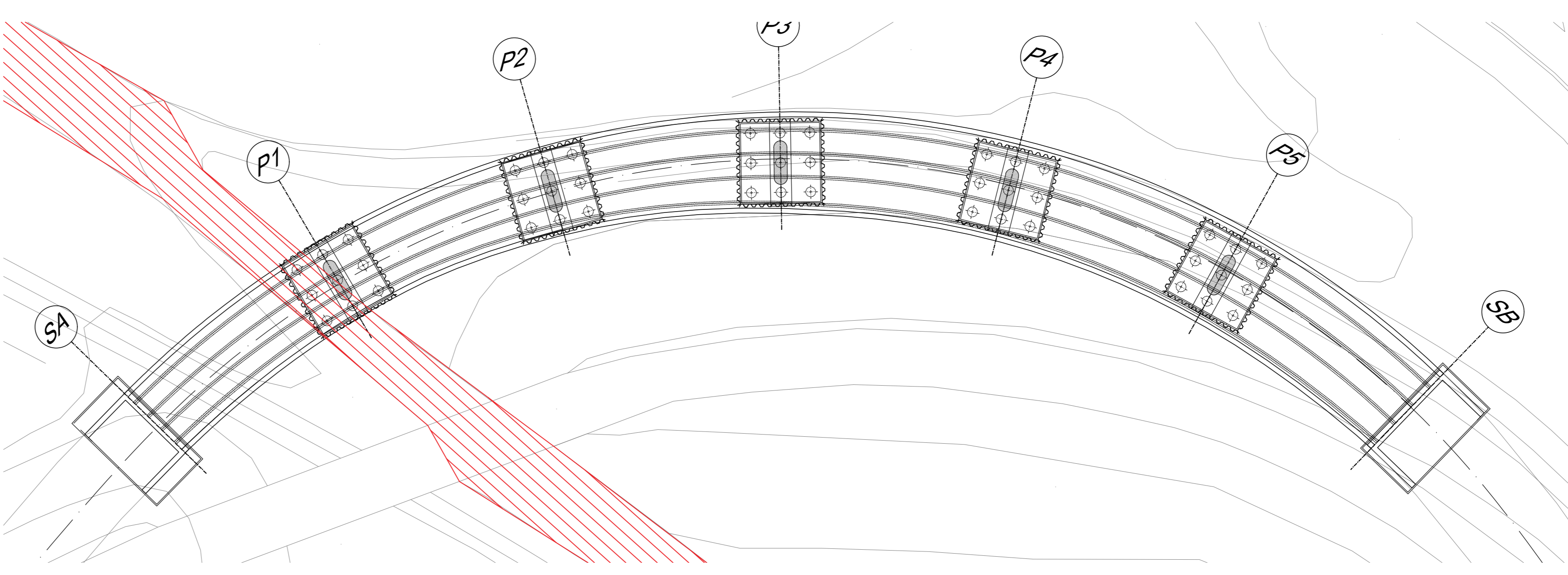
FASE 4 - PIANTA



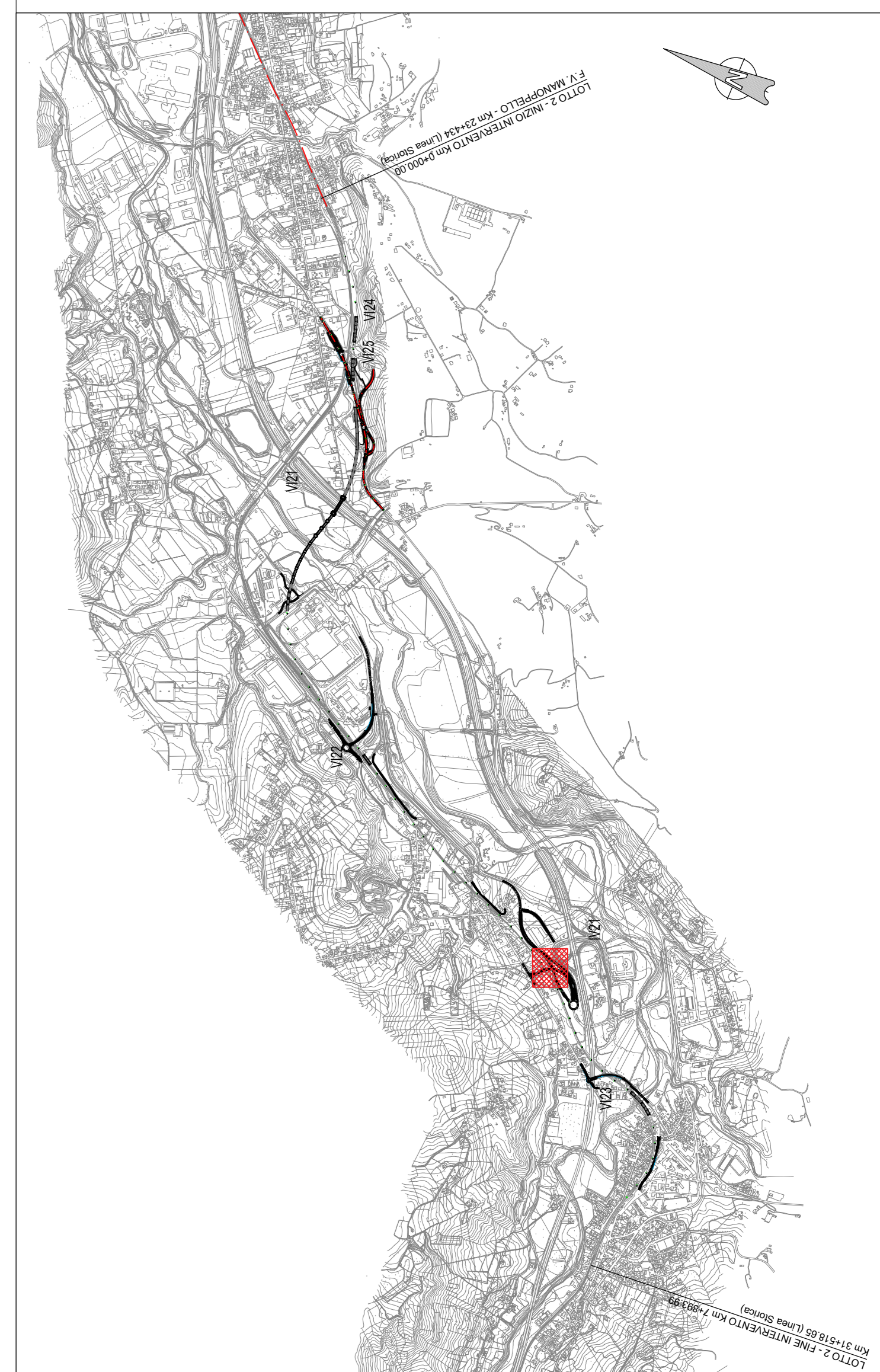
FASE FINALE - SEZIONE TRASVERSALE
 - Getto soletta e posizionamento arredi



FASE FINALE - PIANTA




KEY-PLAN
 Scala 1:20.000



COMMITTENTE:

 RFI
 RETE FERROVIARIA ITALIANA
 GRUPPO FERROVIE DELLO STATO ITALIANE

PROGETTAZIONE:

 ITALFERR
 GRUPPO FERROVIE DELLO STATO ITALIANE

DIREZIONE TECNICA
U.O. OPERE CIVILI
PROGETTO DI FATTIBILITA' TECNICA ECONOMICA

VELOCIZZAZIONE DELLA LINEA ROMA - PESCARA
RADDOPPIO FERROVIARIO TRATTA SCAFA - MANOPPELLO
(LOTTO 2)

IV21 - Nuovo Cavalerferrovia sulla NV24
 Fasi realizzative

SCALA:		Varie							
COMMESSA	LOTTO	FASE	ENTE	TIPO DOC.	OPERA/DISCIPLINA	PROGR.	REV.		
IA97	00	R	09	BZ	IV2100	001	A		
Revis.	Descrizione	Redatto	Data	Verificato	Data	Approvato	Data	Autorizzato	Data
A	Emissione definitiva	P. Luciani	Agosto 2021	A. Farni	Agosto 2021	T. Pasolunghi	Agosto 2021	A. Vittozzi	Agosto 2021