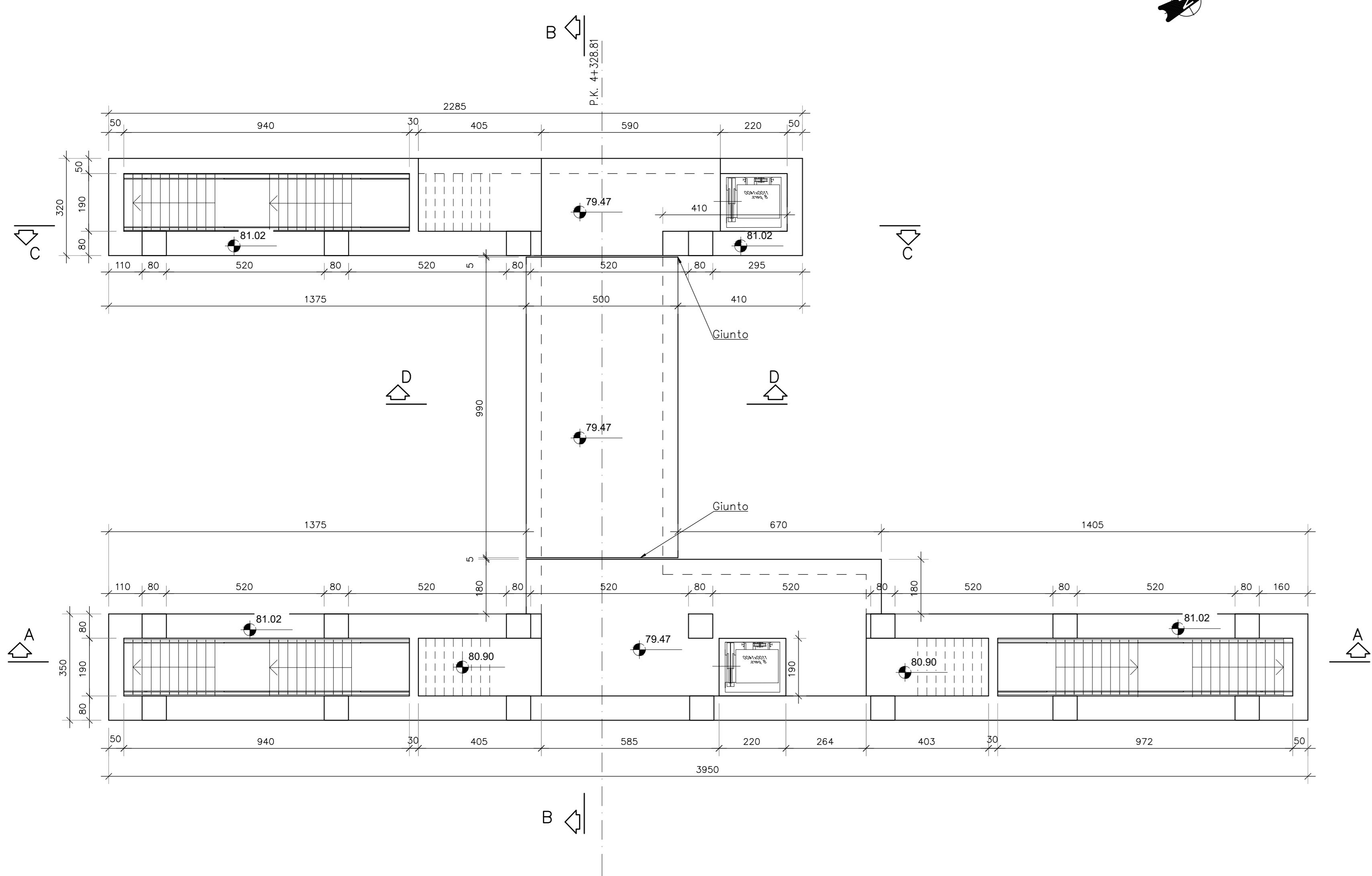
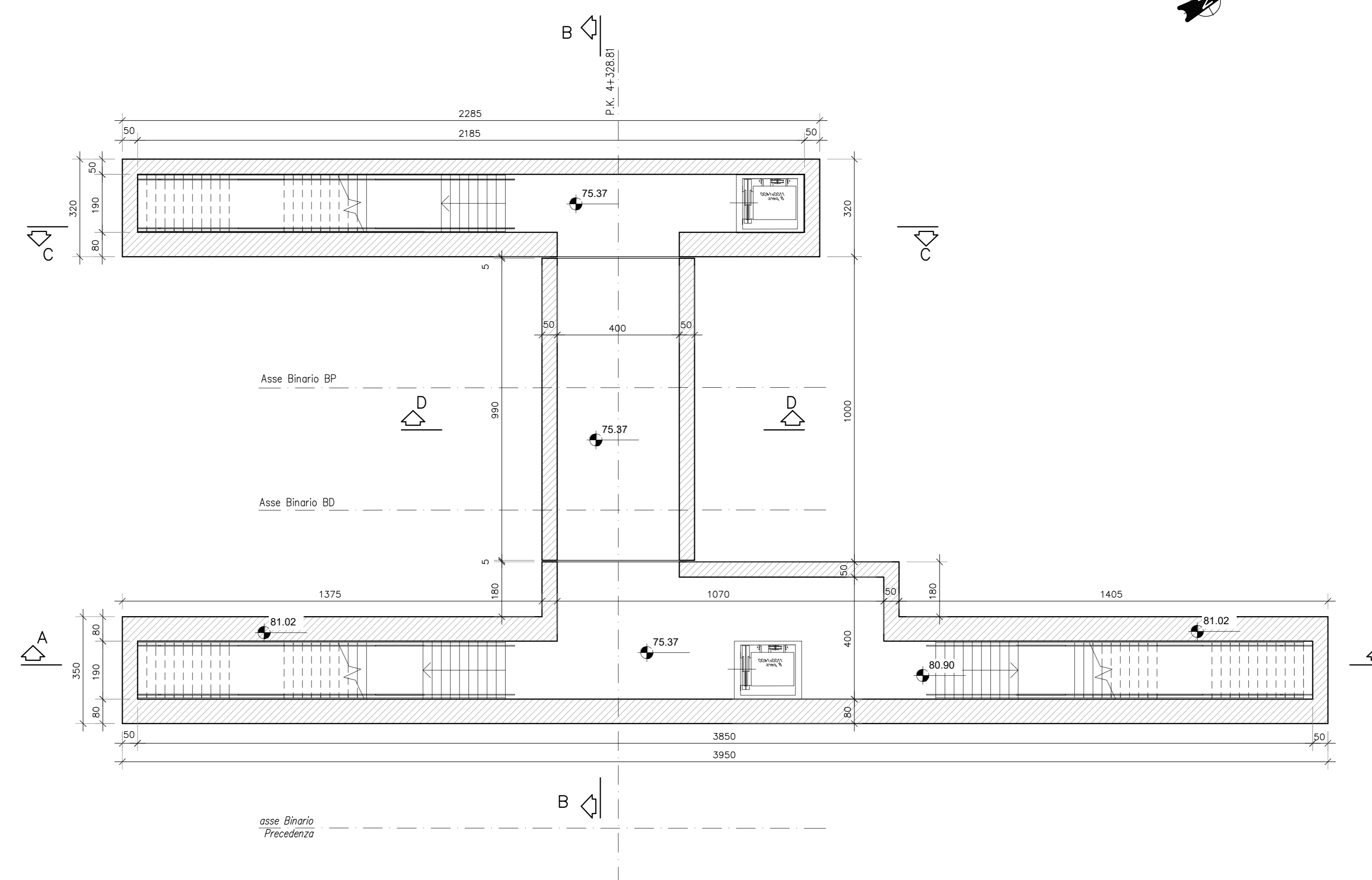


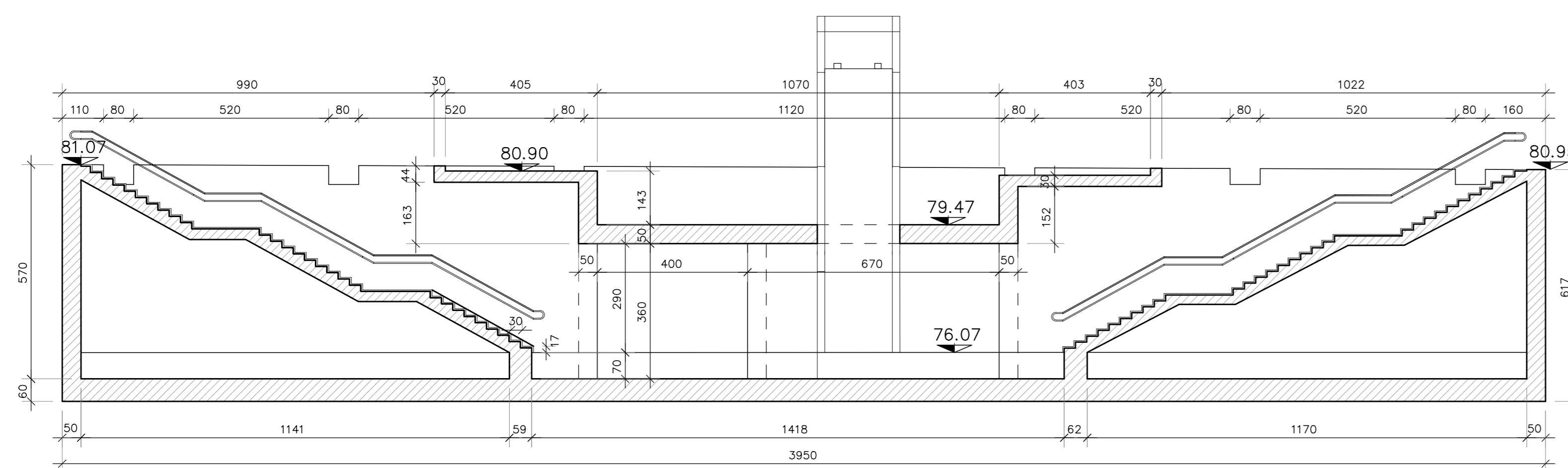
PIANTA COPERTURA
Scala 1:100



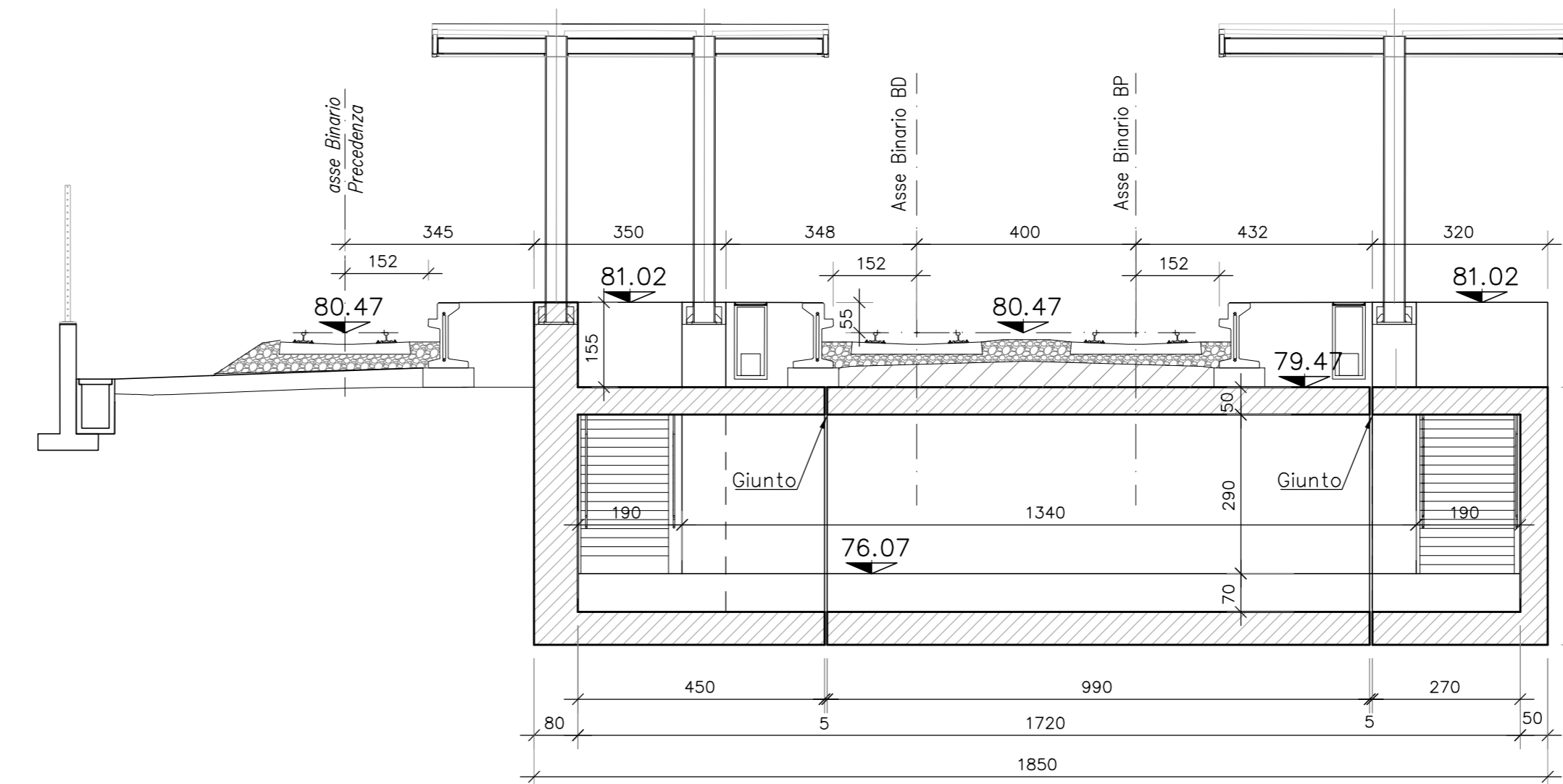
PIANTA SOTTOPASSO
Scala 1:100



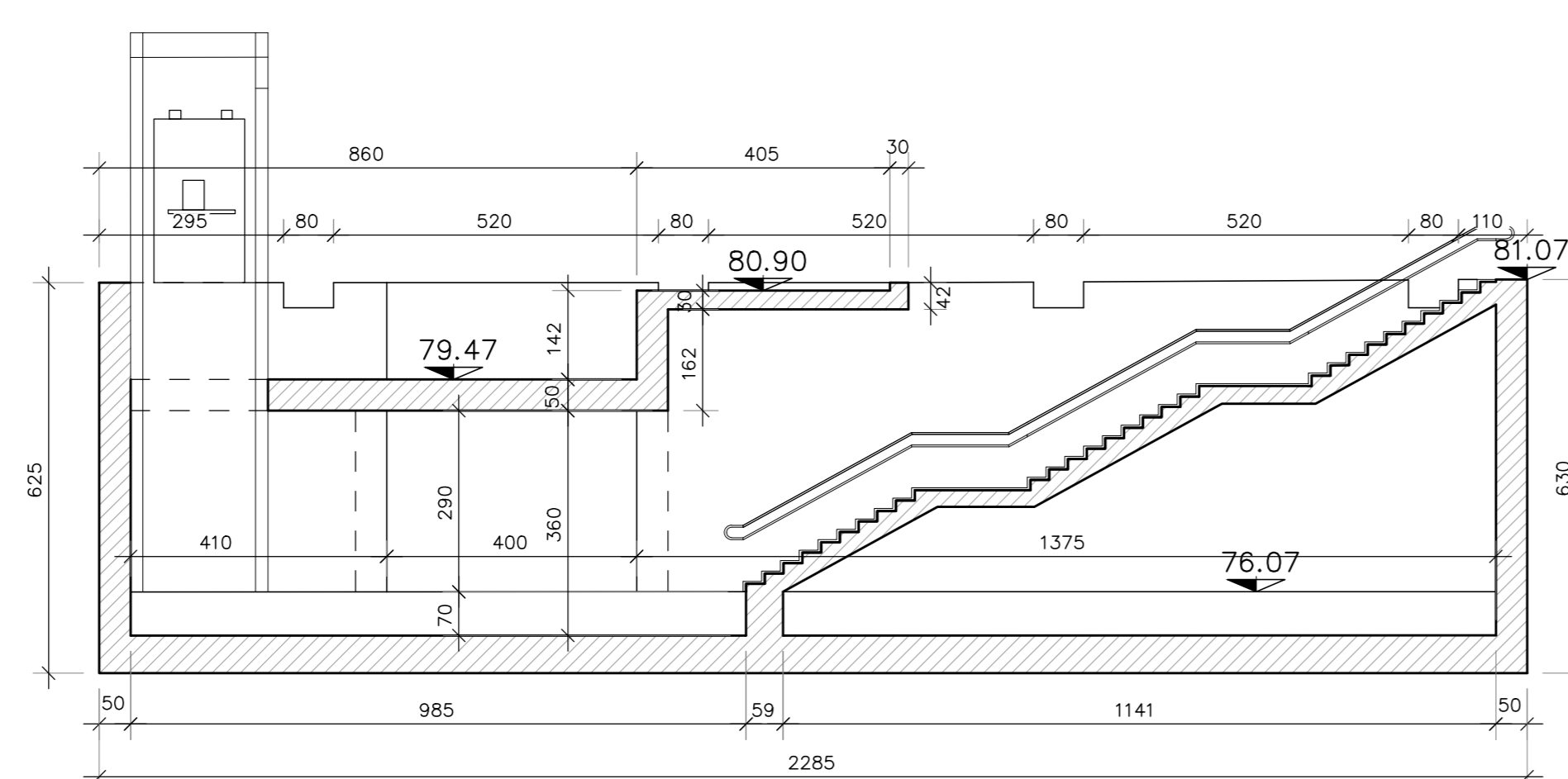
SEZIONE A
Scala 1:100



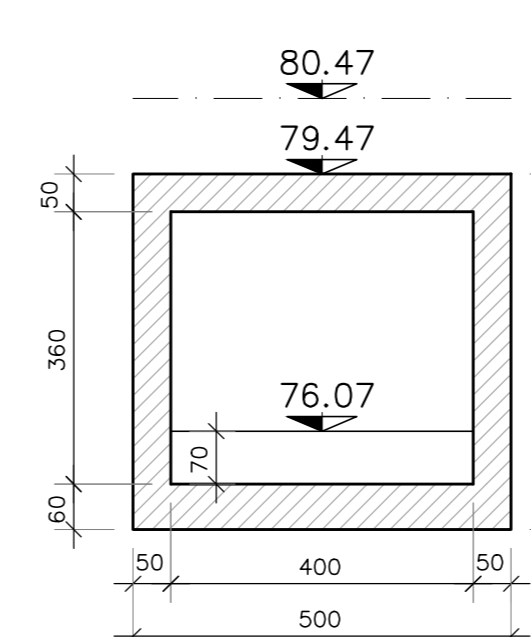
SEZIONE B
Scala 1:100



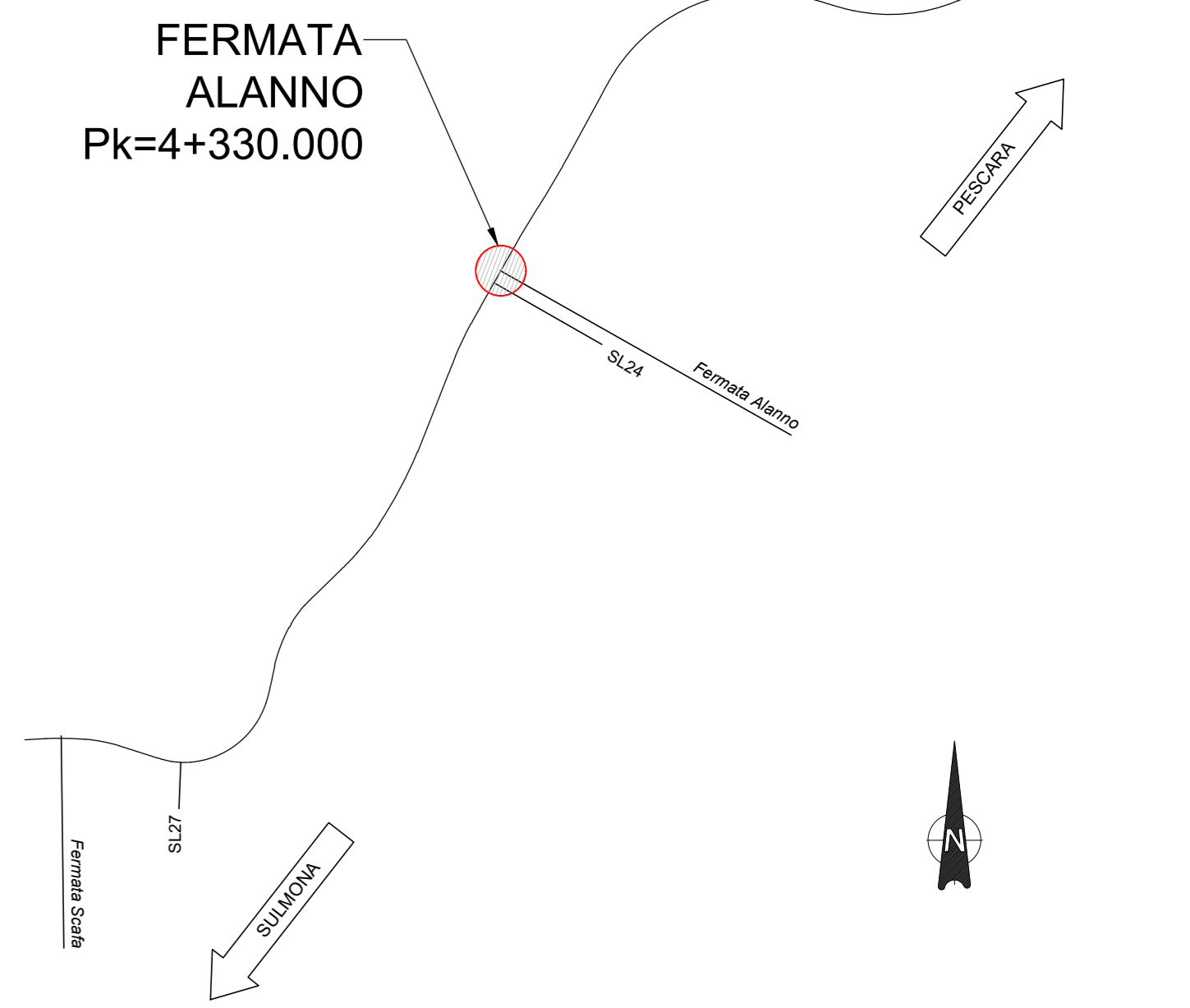
SEZIONE C
Scala 1:100



SEZIONE D
Scala 1:100



Keyplan



NOTE

- PREVEDERE WATER STOP IN CORRISPONDENZA DEI GIUNTI

COMMITTENTE:



PROGETTAZIONE:



DIREZIONE TECNICA
S.O. PROGETTAZIONE INTEGRATA CENTRO

PROGETTO DI FATTIBILITA' TECNICA ECONOMICA

VELOCIZZAZIONE DELLA LINEA ROMA - PESCARA
RADDOPPIO FERROVIARIO TRATTA SCAFA - MANOPPELLO
(LOTTO 2)

FV21 - FERMATA ALANNO

Pianta, prospetto e sezione

SCALA :
1:100

COMMESSA LOTTO FASE ENTE TIPO DOC. OPERA/DISCIPLINA PROGR. REV.

IA97 00 R 29 PZ FW21100 001 B

Revis.	Descrizione	Redatto	Data	Verificato	Data	Approvato	Data	Autorizzato	Data
A	Emissione definitiva	P. Luciani	Agosto 2021	P. Di Nucci	Agosto 2021	T. Pradigi	Agosto 2021	F. Arduni	Novembre 2021
B	Rev. a seguito richieste RFI	P. Luciani	Nov. 2021	P. Di Nucci	Nov. 2021	T. Pradigi	Nov. 2021		