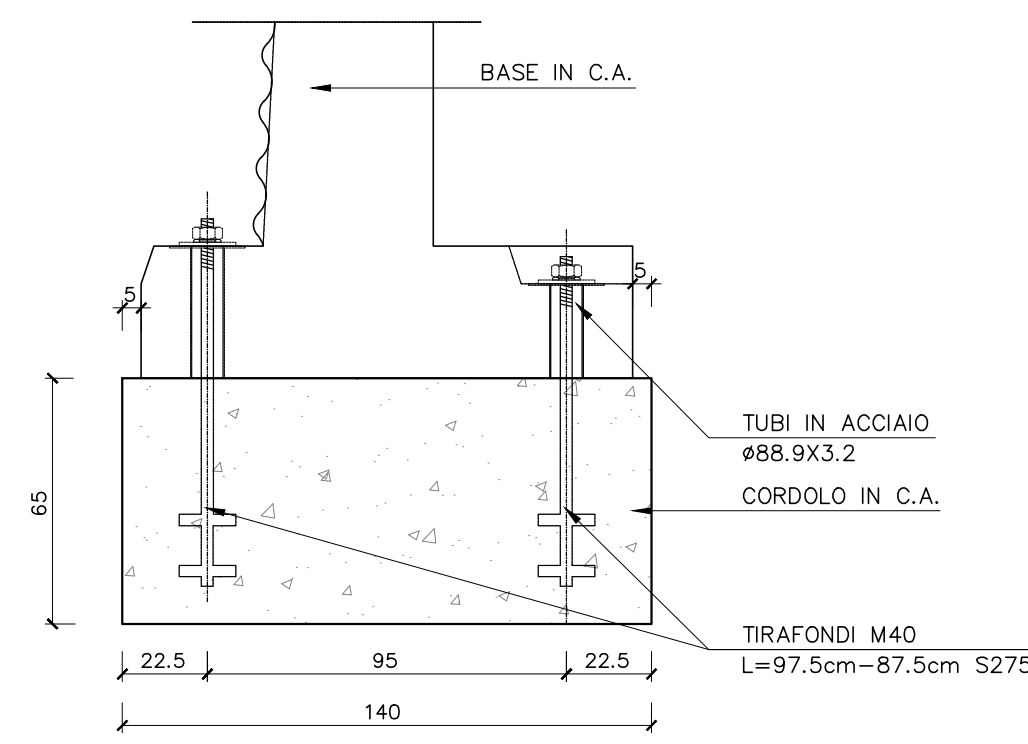
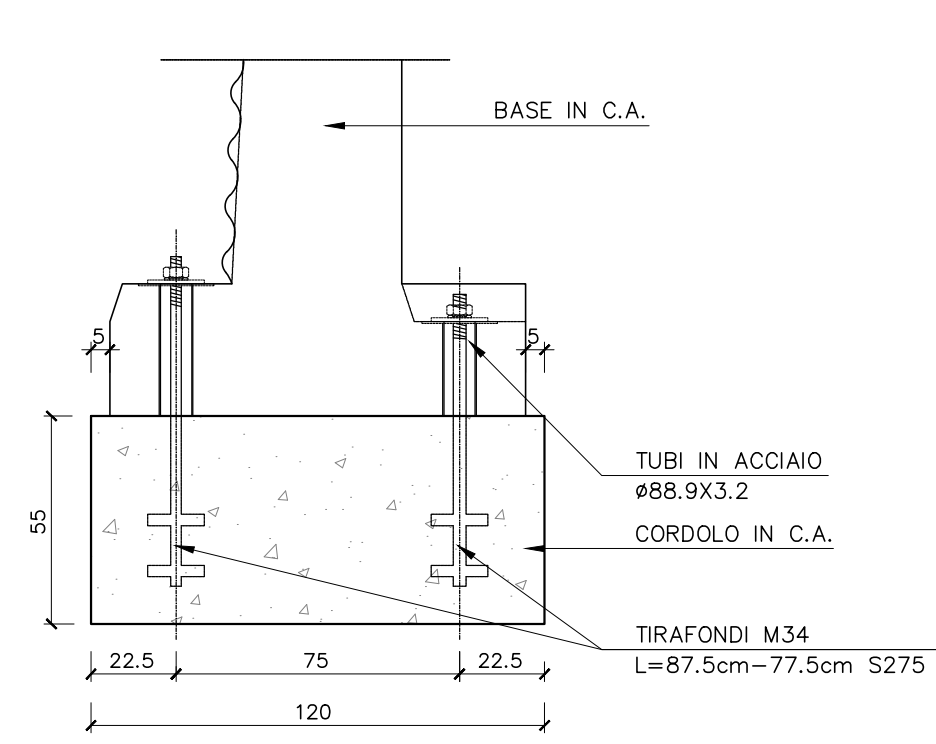


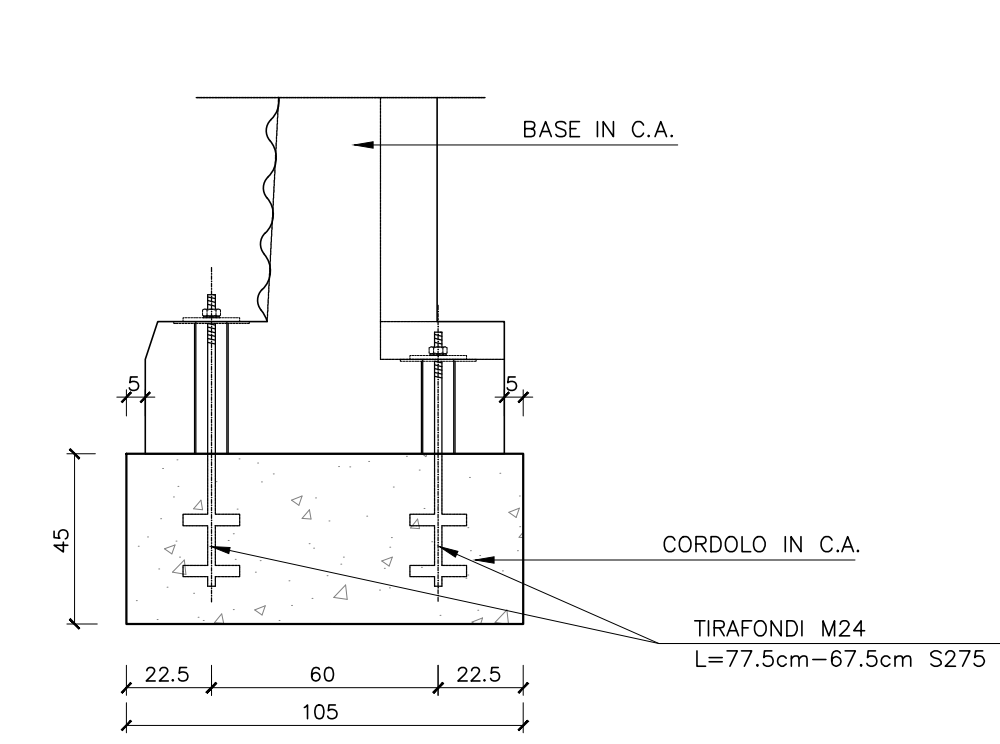
TIRAFONDI PER BASE IN C.A. TIPO M130



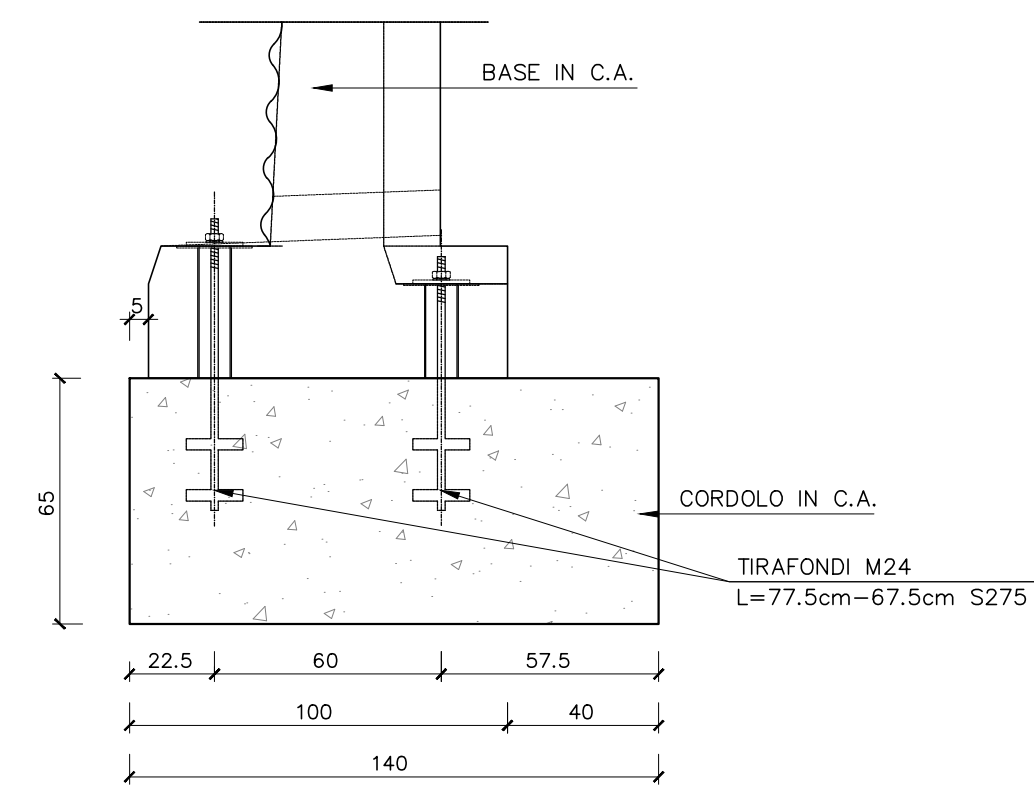
TIRAFONDI PER BASE IN C.A. TIPO M110



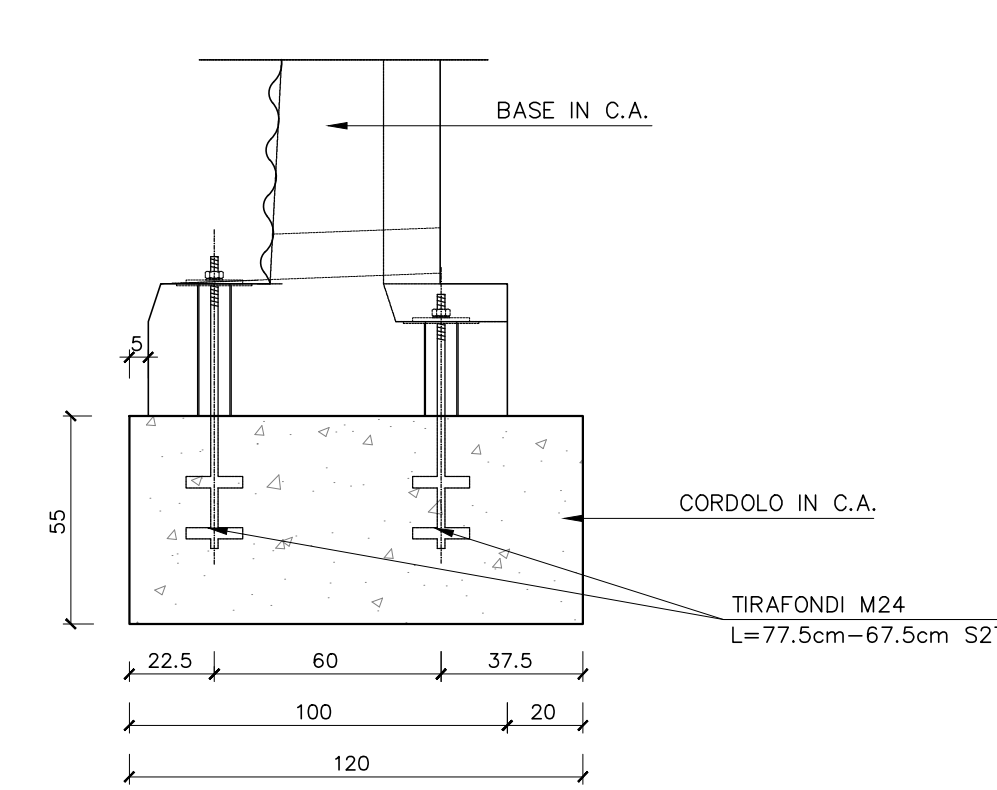
TIRAFONDI PER BASE IN C.A. TIPO M95



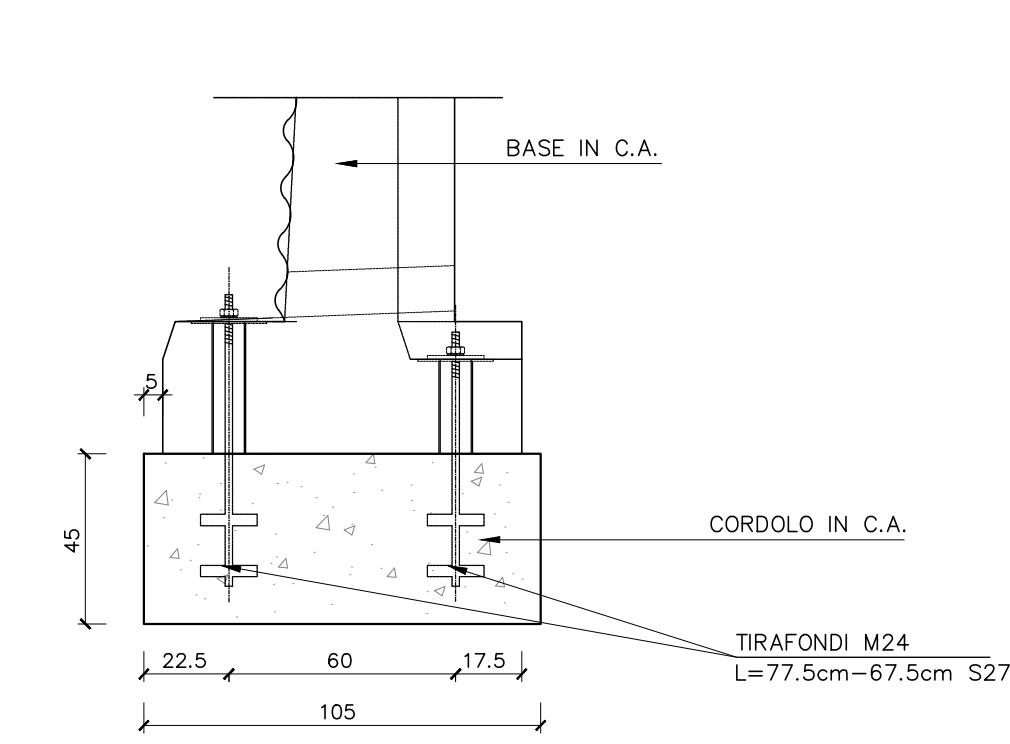
TIRAFONDI PER BASE IN C.A. TIPO T95



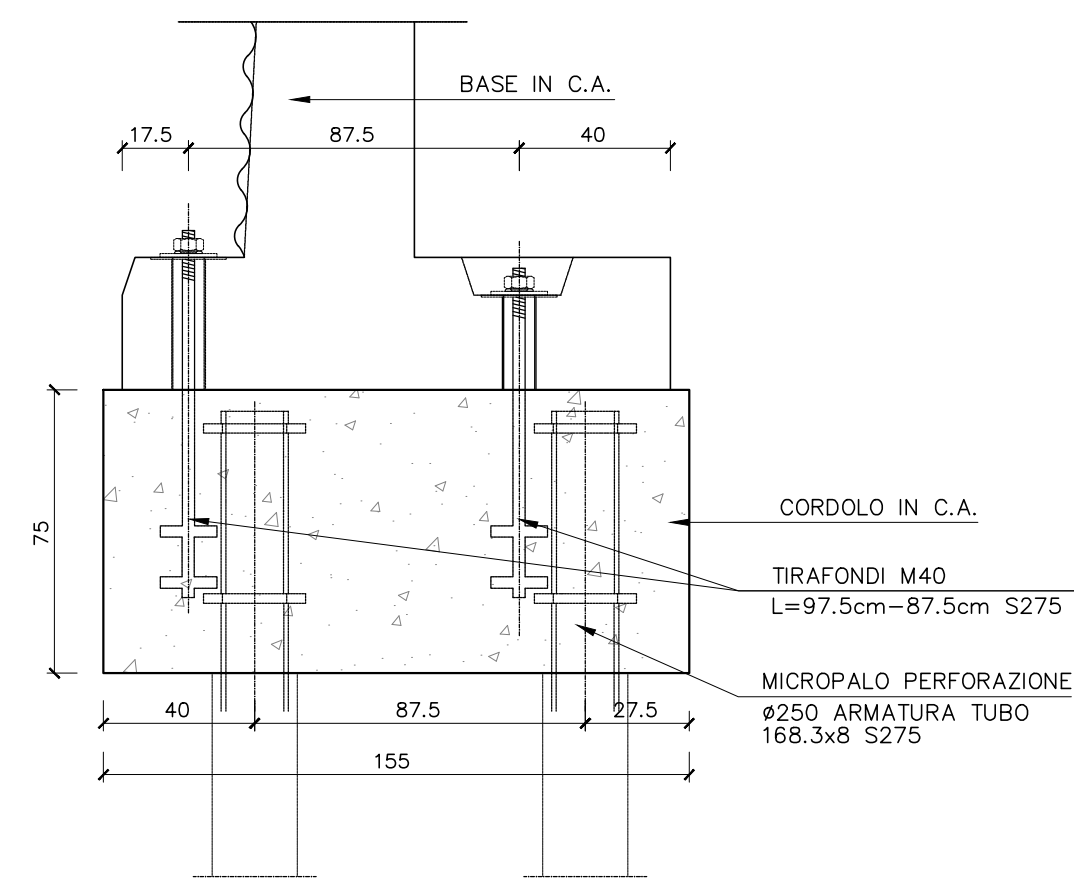
TIRAFONDI PER BASE IN C.A. TIPO T95



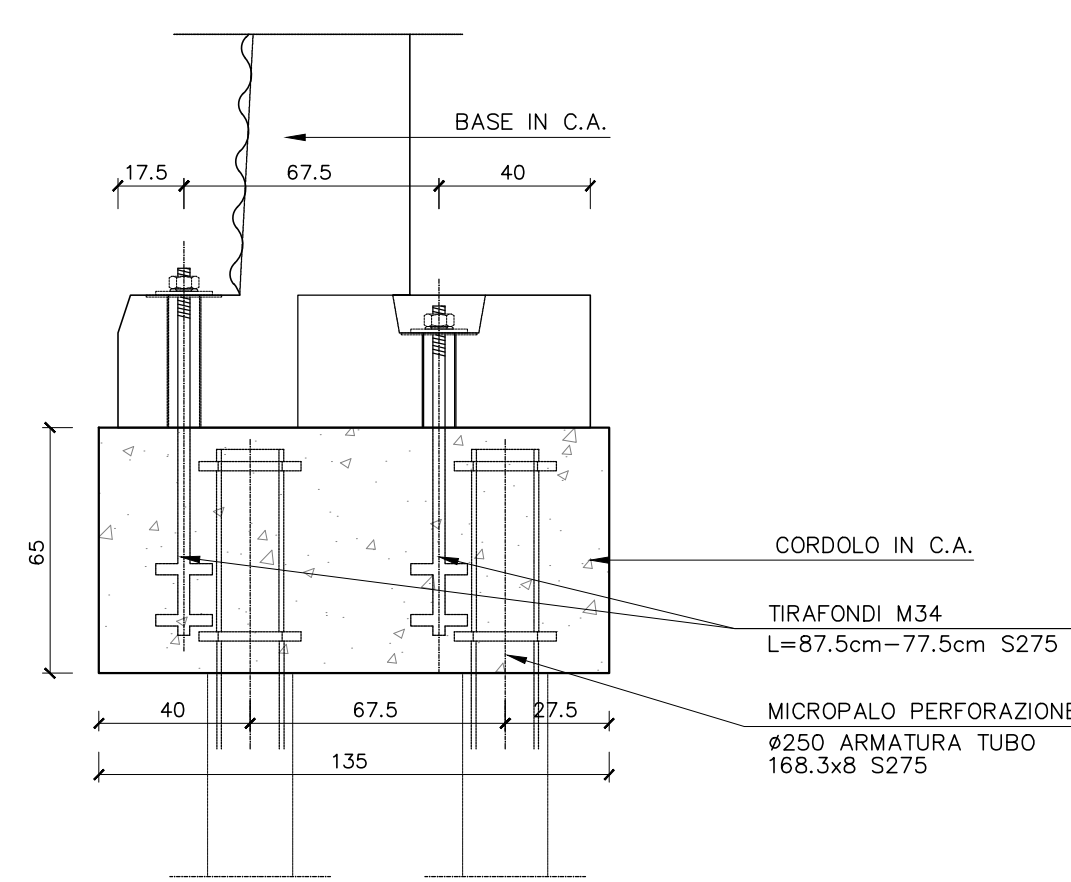
TIRAFONDI PER BASE IN C.A. TIPO T95



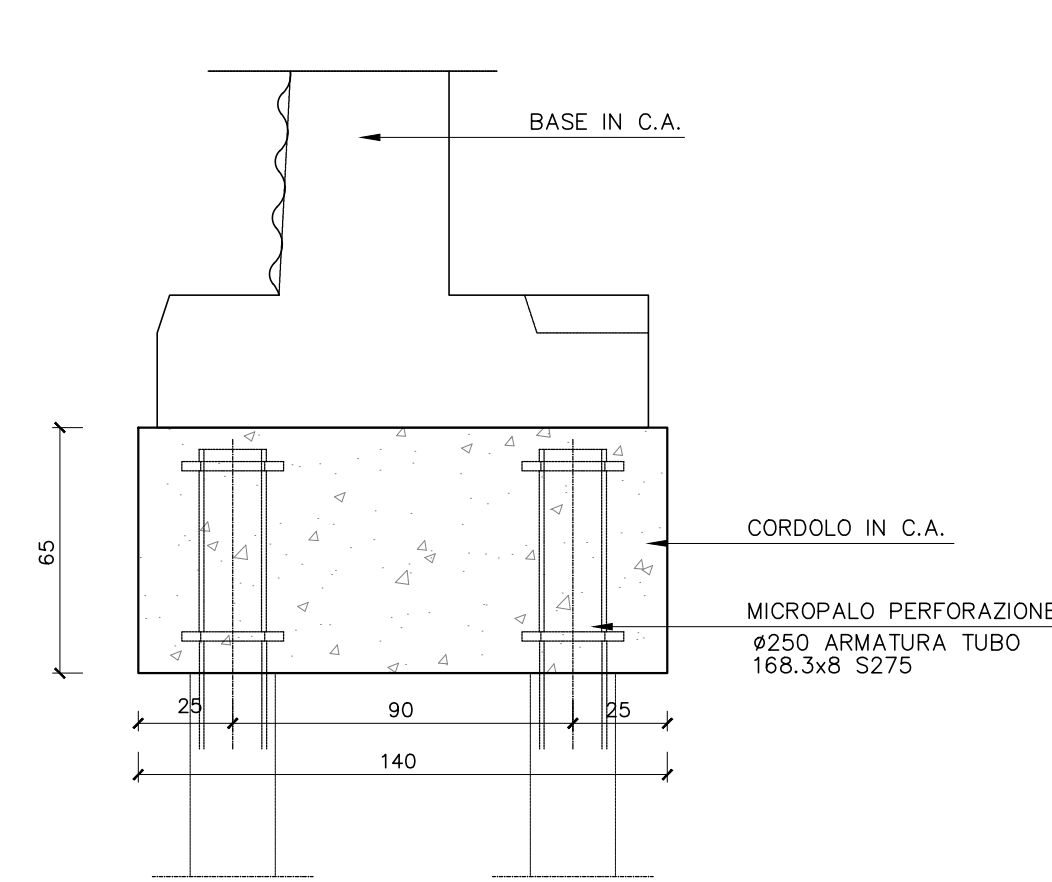
TIRAFONDI PER BASE IN C.A. TIPO M145



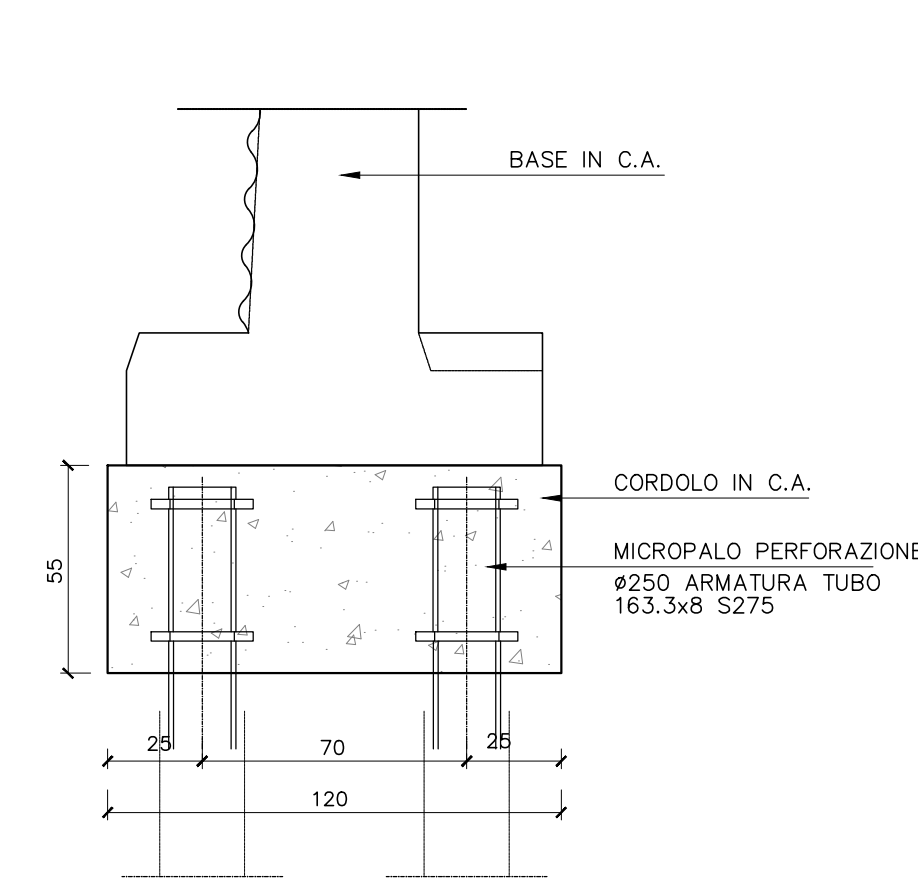
TIRAFONDI PER BASE IN C.A. TIPO M125



MICROPALI PER BASE IN C.A. TIPO M140



MICROPALI PER BASE IN C.A. TIPO M120



MICROPALI PER BASE IN C.A. TIPO M105

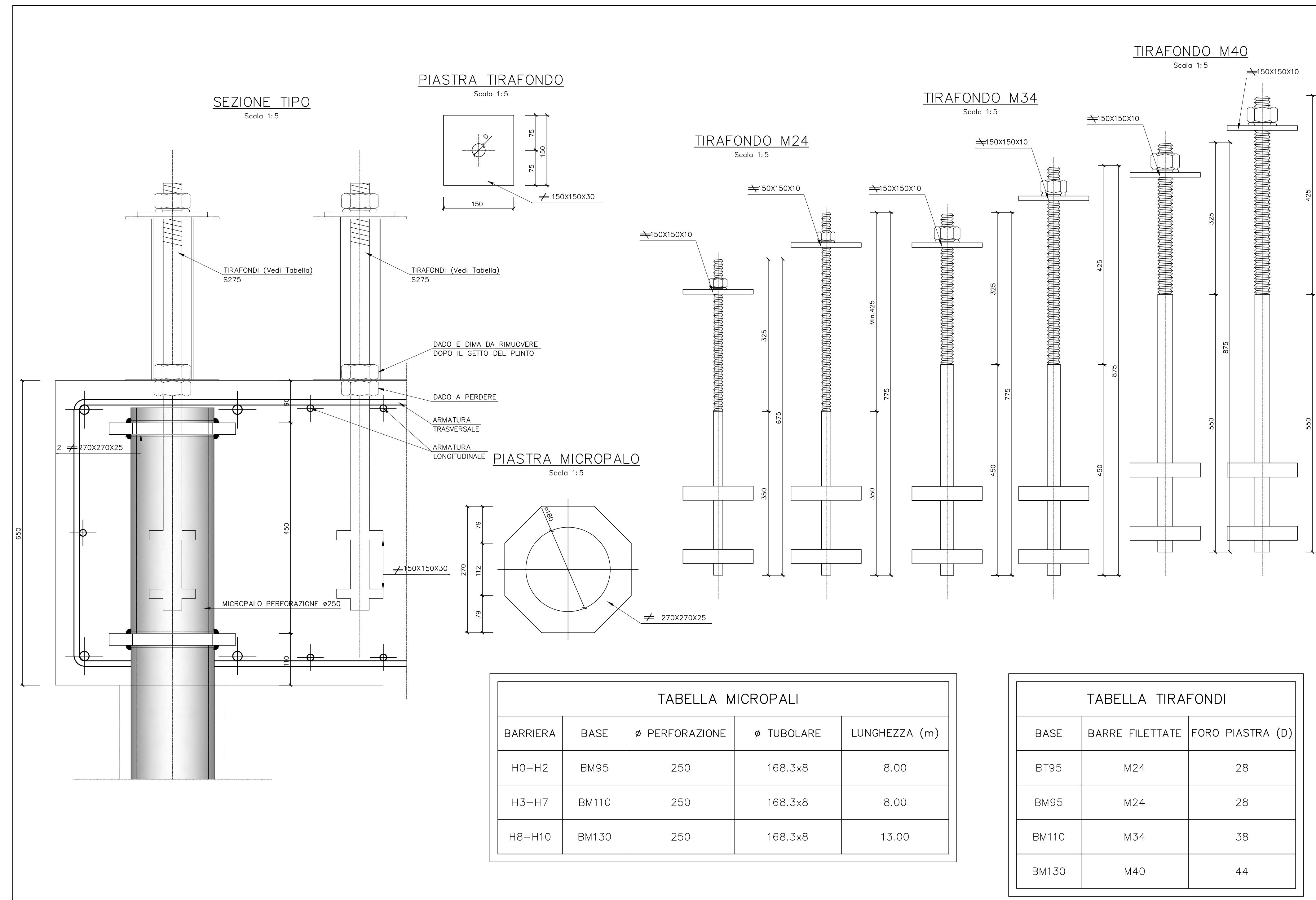
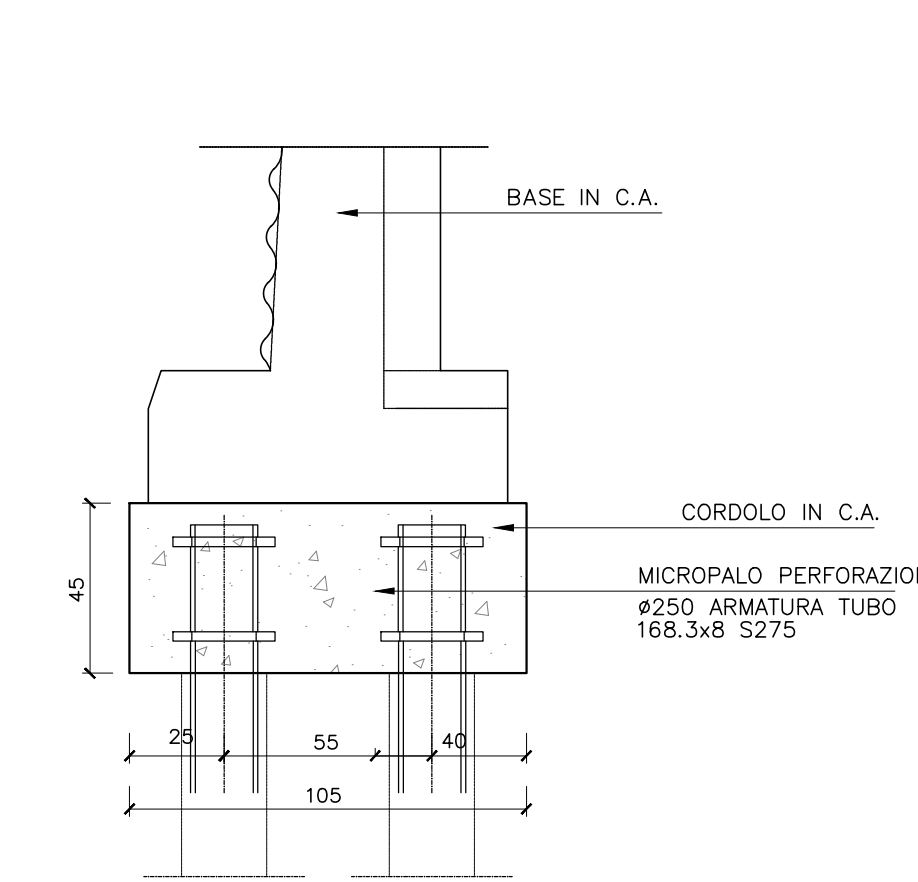


TABELLA MICROPALI				
BARRIERA	BASE	Ø PERFORAZIONE	Ø TUBOLARE	LUNGHEZZA (m)
H0-H2	BM95	250	168.3x8	8.00
H3-H7	BM110	250	168.3x8	8.00
H8-H10	BM130	250	168.3x8	13.00

TABELLA TIRAFONDI		
BASE	BARRE FILETTATE	FORO PIASTRA (D)
BT95	M24	28
BM95	M24	28
BM110	M34	38
BM130	M40	44

MANOPPELLO - SCAFA (LOTTO 2)							
			SX			DX	
			INIZIO	FINE	LUNGHEZZA (m)	ALTEZZA (m)	LUNGHEZZA (m)
BA21	144	213	69,0	4,5			310,5
BA23	288	562			273,0	4,5	1228,5
BA25 A-D	4387	4978	590,0	4,5			2655
BA25 E-F	4978	5311	303,0	5,0			1515
BA26	4283	4611			329,0	5,0	1645
BA27	4804	5538			732,0	5,0	3660
BA28	5737	6662			867,0	5,0	4335
BA30	6762	6912	154,0	5,0			770
BA31 A-B	6762	6944			180,0	5,0	900
BA31 C-G	6944	7894			946,0	5,5	5203
BA32	7413	7837	419,0	5,5			2304,5

COMMITTENTE:

PROGETTAZIONE:

DIREZIONE TECNICA
S.O. PROGETTAZIONE INTEGRATA CENTRO
PROGETTO DI FATTIBILITA' TECNICA ECONOMICA
VELOCIZZAZIONE DELLA LINEA ROMA - PESCARA
RADDOPPIO FERROVIARIO TRATTA SCAFA - MANOPPELLO (LOTTO 2)
BARRIERE ANTIRUMORE
 Carpenteria generale BA - Tav. 2 di 2

Revis.	Descrizione	Redatto	Data	Verificato	Data	Approvato	Data	Autorizzato	Data
A	Emissione definitiva	P. Luciani	Agosto 2021	P. Di Nuzzi	Agosto 2021	T. Paoletti	Agosto 2021	F. Arcuti	Agosto 2021

SCALA: VARIE

COMMESSA LOTTO FASE ENTE TIPO DOC. OPERA/DISCIPLINA PROGR. REV.

1A97 00 R 29 PZ BA0000 002 A

File: IAS700R29P29A000002A.dwg n. Elab.: 19-2