

COMMITTENTE:



PROGETTAZIONE:



DIREZIONE TECNICA
S.O. ENERGIA E TRAZIONE ELETTRICA

PROGETTO DI FATTIBILITA' TECNICA ECONOMICA

VELOCIZZAZIONE DELLA LINEA ROMA-PESCARA
RADDOPPIO FERROVIARIO TRATTA MANOPPELLO - SCAFA
LOTTO 2
IMPIANTI LFM
Schema generale alimentazioni elettriche

SCALA :

-

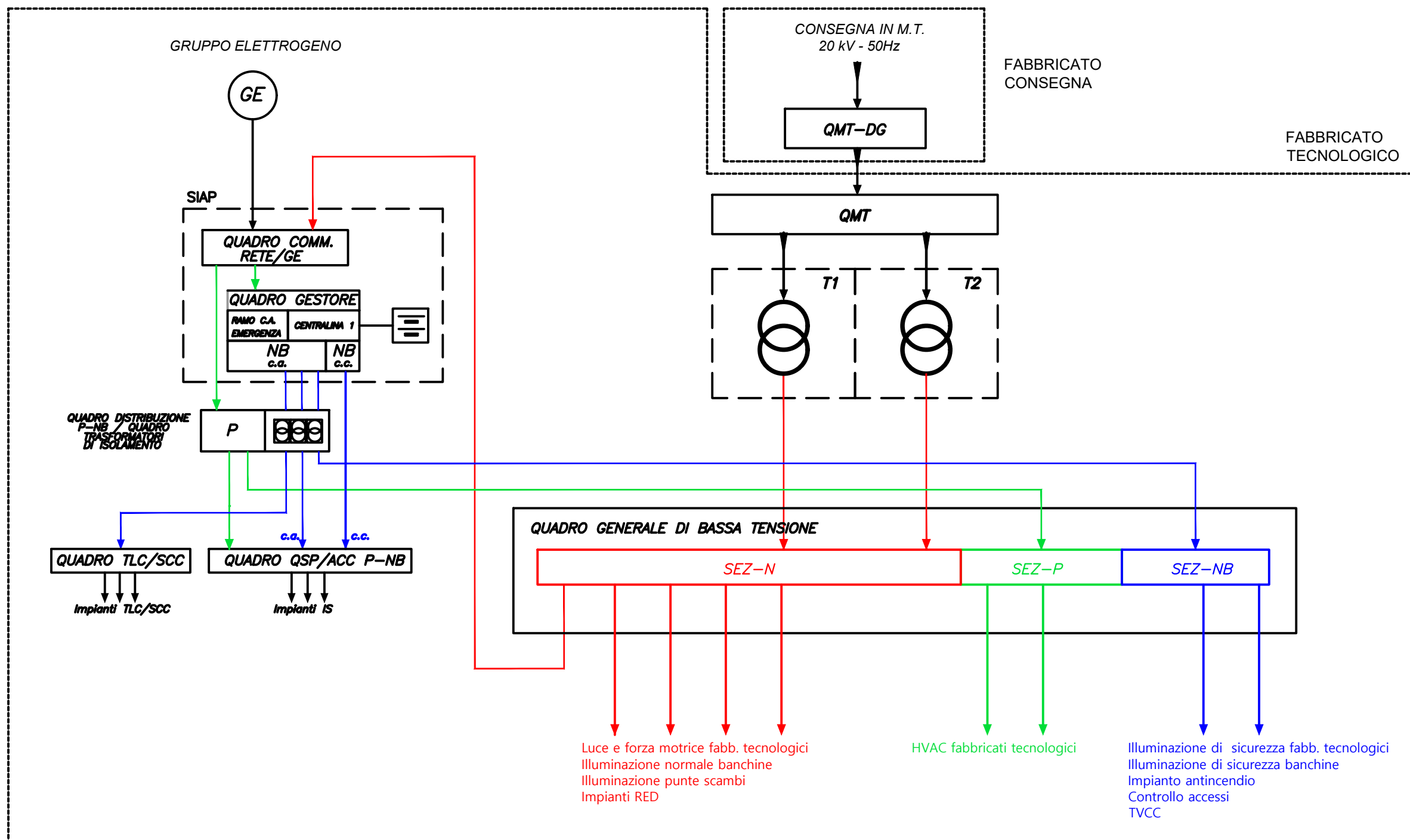
COMMESSA LOTTO FASE ENTE TIPO DOC. OPERA/DISCIPLINA PROGR. REV.

IA97 00 R 18 DX LF0000 001 B

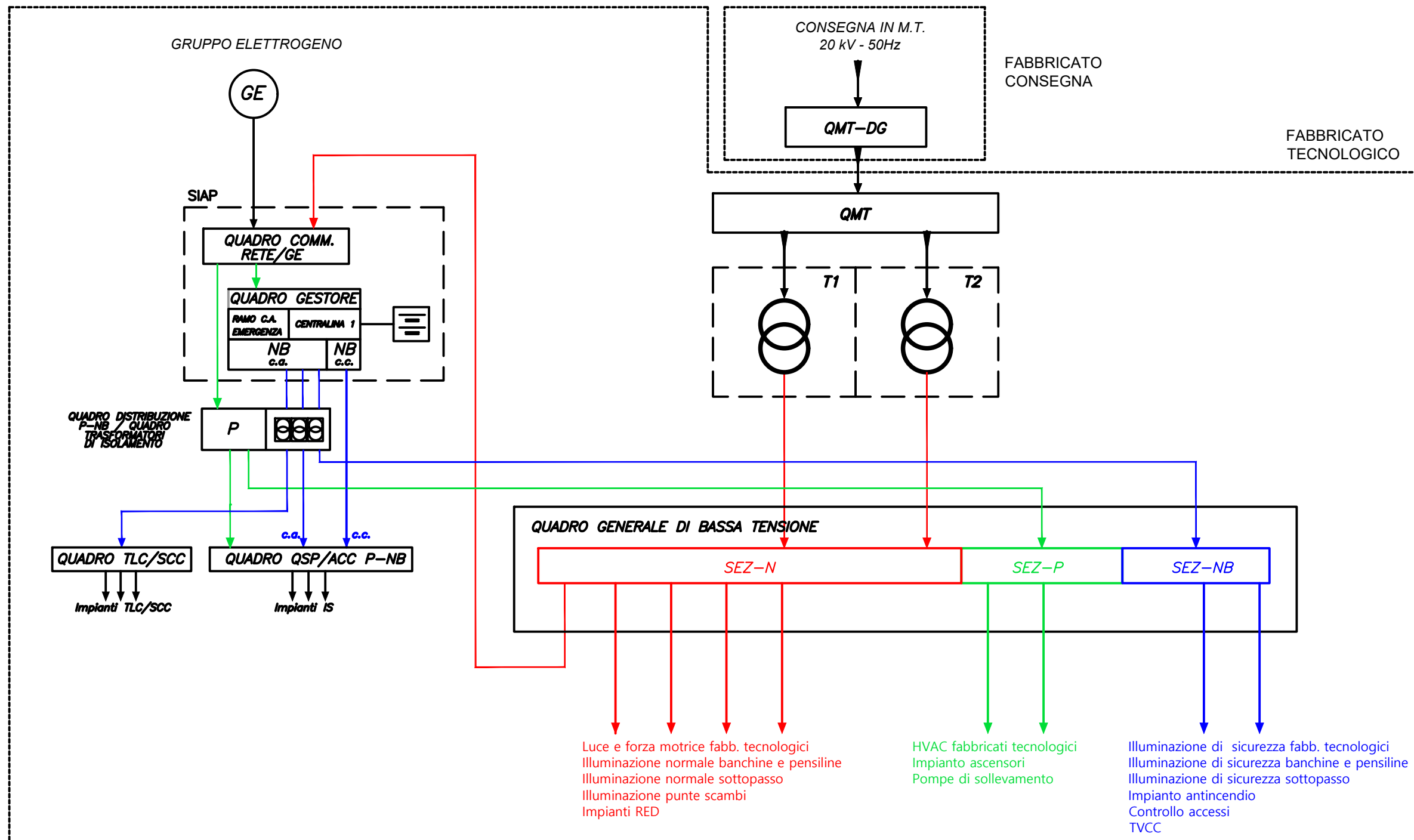
Revis.	Descrizione	Redatto	Data	Verificato	Data	Approvato	Data	Autorizzato/Data
A	EMISSIONE DEFINITIVA	A. Guerrera	Agosto 2021	M. Castellani	Agosto 2021	T. Paoletti	Agosto 2021	G. Guidi Buffarini Novembre 2021
B	REVISIONE A SEGUITO RICHIESTA MODIFICHE RFI	A. Guerrera	Novembre 2021	M. Castellani	Novembre 2021	T. Paoletti	Novembre 2021	G. Guidi Buffarini Novembre 2021

ITALFERR S.p.A.
U.O. Direzione Centro
Ing. G. Guidi Buffarini
Ordine Ingegneri Provincia di
n° 17812

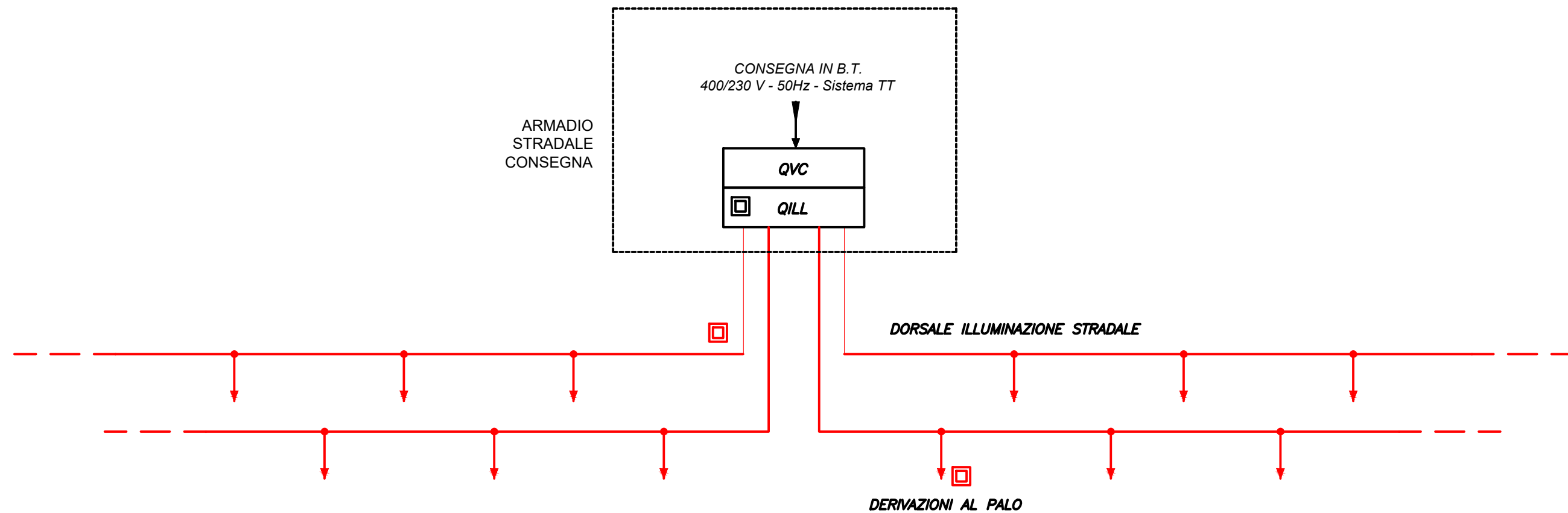
SCHEMA DI ALIMENTAZIONE FABBRICATO TECNOLOGICO DI STAZIONE CON
CONSEGNA IN MEDIA TENSIONE - STAZIONE DI SCAFA



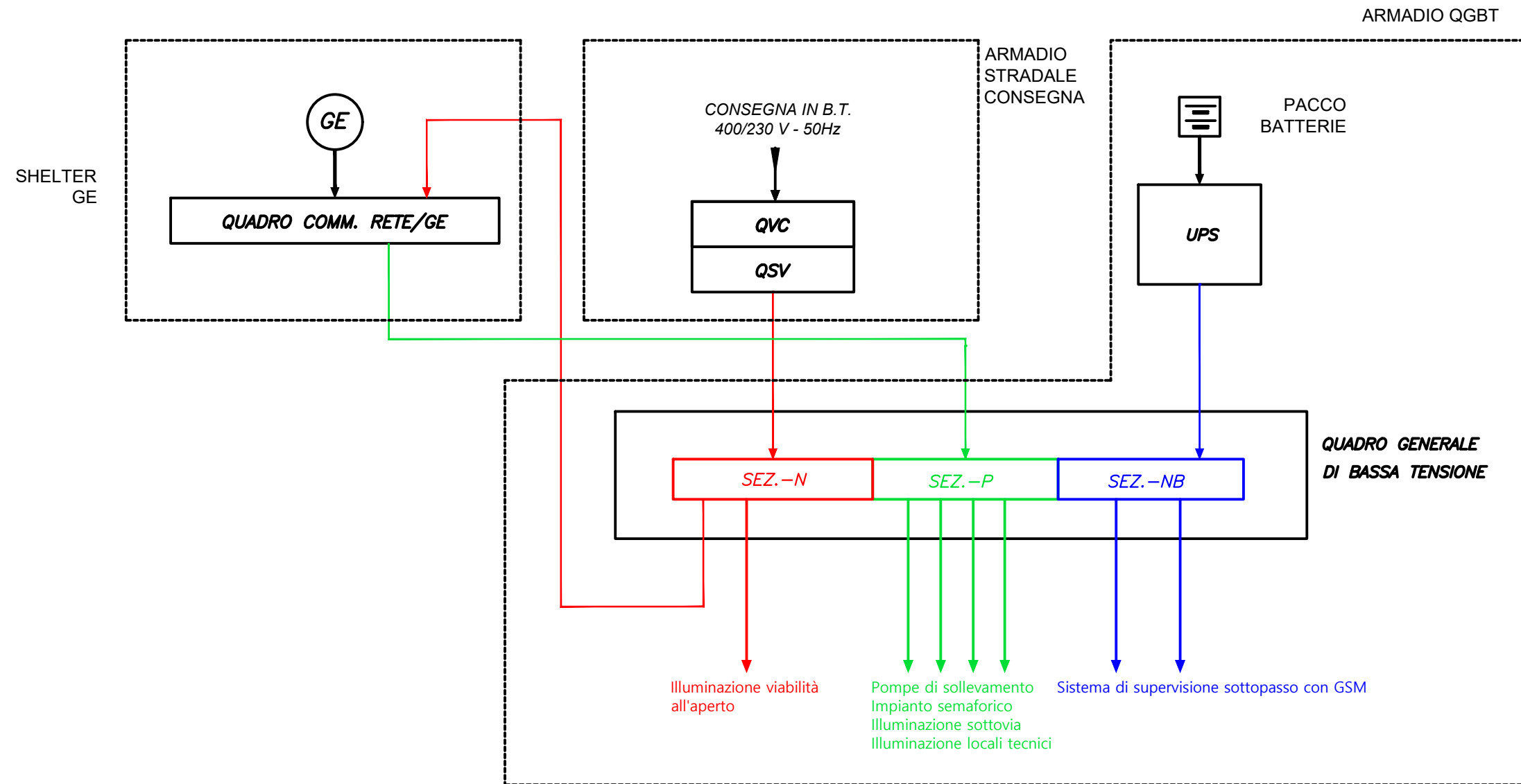
SCHEMA DI ALIMENTAZIONE FABBRICATO TECNOLOGICO CON CONSEGNA IN MEDIA TENSIONE - STAZIONE DI ALANNO



SCHEMA DI ALIMENTAZIONE VIABILITA' STRADALI



SCHEMA DI ALIMENTAZIONE SOTTOVIA STRADALI - NV 25



**SCHEMA DI ALIMENTAZIONE SOTTOPASSI PEDONALI
SL 24 & SL 27**

