

COMMITTENTE:



PROGETTAZIONE:



DIREZIONE TECNICA

U.O. ARCHITETTURA, AMBIENTE E TERRITORIO
S.O. AMBIENTE

PROGETTO DI FATTIBILITA' TECNICA ECONOMICA

VELOCIZZAZIONE DELLA LINEA ROMA – PESCARA
RADDOPPIO FERROVIARIO TRATTA MANOPPELLO – SCAFA
LOTTO 2

PROGETTO DI MONITORAGGIO AMBIENTALE

Relazione generale

SCALA:

-

COMMESSA LOTTO FASE ENTE TIPO DOC. OPERA/DISCIPLINA PROGR. REV.

I A 9 7 0 0 R 2 2 R G M A 0 0 0 0 0 0 1 B

| Rev. | Descrizione | Redatto | Data | Verificato | Data | Approvato | Data | Autorizzato Data |
|------|--------------------------------------|---------|----------------|-------------------------------|----------------|-------------|----------------|--|
| A | Emissione esecutiva | M.Mulè | Settembre 2021 | Demarinis Colacillo G.Dajelli | Settembre 2021 | T. Paoletti | Settembre 2021 | C. Ercolessi Novembre 2021 |
| B | Revisione a seguito di richieste RFI | M.Mulè | Novembre 2021 | Demarinis Colacillo G.Dajelli | Novembre 2021 | T. Paoletti | Novembre 2021 | ITALFERR S.p.A. Dott.ssa Carolina Ercolessi Ordine Agrotecnici e Agrotecnici Laureati di Roma, Rieti e Viterbo 6/645 |
| | | | | | | | | |
| | | | | | | | | |

File: IA9700R22RGMA000001B.doc

n. Elab.:

SOMMARIO

| | | |
|-----|---|----|
| A | Premessa | 6 |
| B | Descrizione dell'intervento | 8 |
| | B.1.1 Inquadramento territoriale | 8 |
| | B.1.2 Finalità generali | 8 |
| B.2 | Gli interventi in progetto | 10 |
| | B.2.1 Opere di ferroviarie | 10 |
| | <i>B.2.1.1 Sezioni tipo ferroviarie in rilevato, trincea e viadotto</i> | 12 |
| | <i>B.2.1.2 Opere d'arte di linea principali</i> | 16 |
| | <i>B.2.1.3 Opere d'arte di linea secondare</i> | 16 |
| | B.2.2 Opere viarie complementari | 19 |
| | <i>B.2.2.1 NV22 - Riqualificazione svincolo di Viale del Lavoro</i> | 20 |
| | <i>B.2.2.2 NV23 – Via Tavernola</i> | 20 |
| | <i>B.2.2.3 NV04 - Adeguamento Via del Fiume Pescara e rifacimento cavalcaferrovia</i> | 21 |
| | <i>B.2.2.4 NV25 – Soppressione PL su SP64</i> | 21 |
| | <i>B.2.2.5 NV26 - Via della Stazione</i> | 21 |
| | B.2.3 Opere di completamento tecnologico | 21 |
| | B.2.4 Stazioni e fermate | 22 |
| | <i>B.2.4.1 Stazione di Alanno</i> | 22 |
| | <i>B.2.4.2 Adeguamento Stazione di Scafa</i> | 22 |
| | B.2.5 Opere di inserimento e mitigazione ambientale | 22 |
| | <i>B.2.5.1 Opere a verde</i> | 23 |
| | <i>B.2.5.2 Barriera antirumore</i> | 25 |
| | B.2.6 Descrizione del sistema di cantierizzazione | 26 |
| | B.2.7 Organizzazione del sistema di cantierizzazione | 27 |
| | <i>B.2.7.1 Cronoprogramma dei lavori</i> | 30 |
| C | Ricettori, punti di misura e tempi | 30 |
| | C.1 Individuazione dei ricettori | 30 |
| | C.2 Punti di misura | 30 |
| | C.3 Tempi e frequenze | 31 |
| | C.4 Restituzione dei dati | 31 |
| | C.5 Metadocumentazione | 33 |
| | C.6 Strumenti per la condivisione dei dati di monitoraggio | 33 |
| D | Relazioni specifiche delle singole componenti ambientali | 35 |

| | | |
|---------|--|----|
| D.1 | ATM Atmosfera..... | 35 |
| D.1.1 | Obiettivi del monitoraggio | 35 |
| D.1.2 | Normativa di riferimento..... | 35 |
| D.1.3 | Aree oggetto di monitoraggio | 36 |
| D.1.4 | Parametri oggetto del monitoraggio | 38 |
| D.1.5 | Metodi e strumentazione di monitoraggio..... | 39 |
| D.1.5.1 | <i>Metodologia di acquisizione parametri convenzionali</i> | 39 |
| D.1.5.2 | <i>Metodologia di acquisizione parametri non convenzionali</i> | 41 |
| D.1.6 | Articolazione temporale delle attività di monitoraggio..... | 45 |
| D.1.7 | Punti di monitoraggio | 45 |
| D.2 | ASU Acque superficiali | 46 |
| D.2.1 | Obiettivi del monitoraggio | 46 |
| D.2.2 | Normativa di riferimento..... | 46 |
| D.2.3 | Aree oggetto di monitoraggio | 49 |
| D.2.4 | Parametri oggetto del monitoraggio | 49 |
| D.2.5 | Metodiche e strumentazione di monitoraggio..... | 53 |
| D.2.6 | Articolazione temporale delle attività di monitoraggio..... | 58 |
| D.2.7 | Punti di monitoraggio | 58 |
| D.3 | ASO Acque sotterranee..... | 61 |
| D.3.1 | Obiettivi del monitoraggio | 61 |
| D.3.2 | Normativa di riferimento..... | 61 |
| D.3.3 | Aree oggetto di monitoraggio | 61 |
| D.3.4 | Parametri oggetto del monitoraggio | 62 |
| D.3.5 | Metodiche e strumentazione di monitoraggio..... | 64 |
| D.3.6 | Articolazione temporale delle attività di monitoraggio..... | 65 |
| D.3.7 | Punti di monitoraggio | 66 |
| D.4 | SUO Suolo e sottosuolo | 69 |
| D.4.1 | Obiettivi del monitoraggio | 69 |
| D.4.2 | Normativa di riferimento..... | 69 |
| D.4.3 | Aree oggetto di monitoraggio | 69 |
| D.4.4 | Parametri oggetto di monitoraggio | 70 |
| D.4.5 | Metodiche e strumentazione di monitoraggio..... | 77 |
| D.4.6 | Articolazione temporale delle attività di monitoraggio..... | 78 |
| D.4.7 | Punti di monitoraggio | 79 |

| | | |
|---------|---|-----|
| D.5 | VEG Vegetazione, flora, fauna ed ecosistemi..... | 80 |
| D.5.1 | Obiettivi del monitoraggio | 80 |
| D.5.2 | Normativa di riferimento..... | 80 |
| D.5.3 | Aree oggetto di monitoraggio..... | 82 |
| D.5.4 | Parametri oggetto del monitoraggio | 83 |
| D.5.5 | Metodiche e strumentazione di monitoraggio..... | 83 |
| D.5.5.1 | <i>Vegetazione e flora</i> | 84 |
| D.5.5.2 | <i>Fauna</i> | 86 |
| D.5.6 | Articolazione temporale delle attività di monitoraggio..... | 90 |
| D.5.7 | Punti di monitoraggio | 91 |
| D.6 | RUM Rumore | 92 |
| D.6.1 | Obiettivi del monitoraggio | 92 |
| D.6.2 | Normativa di riferimento..... | 93 |
| D.6.3 | Aree oggetto di monitoraggio..... | 94 |
| D.6.4 | Parametri oggetto di monitoraggio | 95 |
| D.6.5 | Metodiche e strumentazione di monitoraggio..... | 95 |
| D.6.6 | Articolazione temporale delle attività di monitoraggio..... | 96 |
| D.6.7 | Punti di monitoraggio | 97 |
| D.7 | VIB Vibrazioni..... | 98 |
| D.7.1 | Obiettivi del monitoraggio | 98 |
| D.7.2 | Normativa di riferimento..... | 98 |
| D.7.3 | Aree oggetto di monitoraggio | 100 |
| D.7.4 | Parametri oggetto di monitoraggio | 100 |
| D.7.5 | Metodiche e strumentazione di monitoraggio..... | 101 |
| D.7.6 | Articolazione temporale delle attività di monitoraggio..... | 102 |
| D.7.7 | Punti di monitoraggio | 102 |
| D.8 | CEM Campi elettromagnetici | 103 |
| D.9 | PAE Paesaggio | 103 |
| D.9.1 | Obiettivi di monitoraggio | 103 |
| D.9.2 | Normativa di riferimento..... | 103 |
| D.9.3 | Il report sul paesaggio..... | 105 |
| D.9.4 | Aree oggetto di monitoraggio | 105 |
| D.9.5 | Parametri oggetto di monitoraggio | 106 |

| | | | | | | |
|---|------------------|-------------|---------------------|--------------------------|-----------|--------------------|
| PROGETTO DI MONITORAGGIO AMBIENTALE RELAZIONE GENERALE | PROGETTO IA97 | LOTTO 00 | CODIFICA R 22 RG | DOCUMENTO MA 0000 001 | REV. B | FOGLIO 5 di 112 |
|---|------------------|-------------|---------------------|--------------------------|-----------|--------------------|

| | | |
|-------|---|-----|
| D.9.6 | Metodiche e strumentazione di monitoraggio..... | 106 |
| D.9.7 | Articolazione temporale del monitoraggio | 108 |
| D.9.8 | Punti di monitoraggio | 108 |
| D.10 | AMS | 108 |
| E | Sintesi del progetto di monitoraggio | 109 |

A PREMESSA

Il presente Progetto di Monitoraggio Ambientale è parte integrante del progetto dei lavori riguardanti gli interventi di raddoppio ferroviario della tratta ferroviario della tratta Manoppello – Scafa, realizzato nell’ambito della velocizzazione della linea Roma – Pescara

Nel mese di marzo 2020 è stato sottoscritto un Protocollo di Intesa per la “Costituzione di un Gruppo di Lavoro per il potenziamento del collegamento ferroviario Roma – Pescara” tra Ministero delle Infrastrutture e Trasporti, Regione Abruzzo, Regione Lazio e Rete Ferroviaria Italiana S.p.A.

L’obiettivo del Gruppo di Lavoro è stato incentrato nel definire gli interventi di tipo infrastrutturale, tecnologico, operativo ed organizzativo necessari per il miglioramento del collegamento ferroviario tra Roma e Pescara e, in particolare, per il potenziamento della frequenza dei servizi tra Pescara, Chieti e Sulmona, e per la velocizzazione dei servizi nella tratta Roma – Avezzano. I risultati di questo studio hanno individuato quattro sub tratte prioritarie ricadenti tra Roma – Avezzano e tra Sulmona – Chieti:

- Linea Pescara – Sulmona:
 - Tratta Interporto d’Abruzzo – Manoppello (lotto 1);
 - Tratta Manoppello – Scafa (lotto 2);
 - Tratta Pratola Peligna – Sulmona (lotto 3);
- Linea Roma – Sulmona:
 - Tratta Tagliacozzo – Avezzano (lotto 4).

Di recente gli interventi per il potenziamento della linea ferroviaria Roma – Pescara sono stati inseriti all’interno del Piano Nazionale di Ripresa e Resilienza (PNRR), piano nazionale di attuazione del Next Generation EU; quest’ultimo è lo strumento temporaneo pensato per stimolare la ripresa europea, e costituisce il più ingente pacchetto di misure di stimolo mai finanziato in Europa per la sua ricostruzione dopo la pandemia di COVID-19. L’obiettivo generale è di realizzare un’Europa più ecologica, digitale e resiliente.

Come richiamato anche nel PNRR, la Commissione Europea ha indicato come obiettivo, per i prossimi anni, l’aumento del traffico ferroviario e del trasporto intermodale su rotaia e su vie navigabili interne per competere alla pari con il trasporto su strada. Per raggiungere gli obiettivi prefissati, le opere finanziate dalla CE, su elencate, dovranno essere realizzate entro il 2026.

La presente relazione riguarderà la tratta Manoppello – Scafa (lotto 2).

Il progetto di monitoraggio è stato redatto ai sensi della normativa vigente in materia ambientale, e in conformità delle seguenti *Linee Guida* predisposte dalla Commissione Speciale VI:

- Linee guida per il progetto di monitoraggio ambientale delle infrastrutture strategiche ed insediamenti produttivi di cui al Decreto Legislativo 12 aprile 2006, n. 163 (norme tecniche di attuazione dell’allegato XXI). Rev. 2 del 23 luglio 2007, aggiornate nel 2014;
- Linee guida per la predisposizione del Progetto di Monitoraggio Ambientale (PMA) delle opere soggette a procedure di VIA (D. Lgs. 152/2006 e s.m.i., D. Lgs. 163/2006 e s.m.i.) – Indirizzi metodologici generali. Rev. 1 del 16 giugno 2014,

- Linee guida per la predisposizione del Progetto di Monitoraggio Ambientale (PMA) delle opere soggette a procedure di VIA (D. Lgs. 152/2006 e s.m.i., D. Lgs. 163/2006 e s.m.i.) – Indirizzi metodologici specifici per componente/fattore ambientale: Atmosfera Rev. 1 del 16 giugno 2014,
- Linee guida per la predisposizione del Progetto di Monitoraggio Ambientale (PMA) delle opere soggette a procedure di VIA (D. Lgs.152/2006 e s.m.i., D.Lgs. 163/2006 e s.m.i.) – Indirizzi metodologici specifici per componente fattore ambientale: Ambiente idrico Rev. 1 del 17/06/2015
- Linee guida per la predisposizione del Progetto di Monitoraggio Ambientale (PMA) delle opere soggette a procedure di VIA (D. Lgs. 152/2006 e s.m.i., D. Lgs. 163/2006 e s.m.i.) – Indirizzi metodologici specifici per componente/fattore ambientale: Agenti fisici – Rumore Rev. 1 del 30 dicembre 2014
- Linee guida per la predisposizione del Progetto di Monitoraggio Ambientale (PMA) delle opere soggette a procedure di VIA (D. Lgs. 152/2006 e s.m.i., D. Lgs. 163/2006 e s.m.i.) – Indirizzi metodologici specifici per componente/fattore ambientale: Biodiversità (Vegetazione, Flora, Fauna) Rev.1 del 13 marzo 2015”.

Il progetto di monitoraggio, in base alle risultanze del SIA e degli studi effettuati a supporto del progetto definitivo, individua le principali componenti ambientali da indagare, le modalità e le tempistiche connesse alle attività di monitoraggio.

Il Progetto di Monitoraggio Ambientale (di seguito PMA) indica gli obiettivi, i requisiti ed i criteri metodologici per il Monitoraggio Ante Operam (AO), il Monitoraggio in Corso d’Opera (CO) ed il Monitoraggio Post Operam o in esercizio (PO), tenendo conto della realtà territoriale ed ambientale in cui il progetto dell’opera si inserisce e dei potenziali impatti che esso determina sia in termini positivi che negativi.

B DESCRIZIONE DELL'INTERVENTO

B.1.1 INQUADRAMENTO TERRITORIALE

Gli interventi in progetto rientrano nel territorio dell'Abruzzo, in particolare nella Provincia di Pescara, Comune di Manoppello, Rosciano, Alanno e Scafa.

B.1.2 FINALITÀ GENERALI

Il potenziamento della tratta ferroviaria Manoppello - Scafa (Lotto 2) comporta il raddoppio in stretto affiancamento alla linea storica, con velocizzazione e riclassificazione della linea, ovvero con aumento del carico per passaggio da categoria C3 a D4 ed un tratto in variante per consentire il superamento delle tre interferenze con la SS n.5 Tiburtina; l'Autostrada A25; il fiume Pescara ed evitare l'interferenza con l'impianto del gas di Alanno.

Il progetto verrà realizzato contemporaneamente al Lotto 1 Manoppello – Interporto d'Abruzzo, e prima del raddoppio della tratta Chieti-Interporto, per tale ragione il tracciato studiato inizia, lato Pescara, con un collegamento al singolo binario della linea storica esistente.

L'inizio dell'intervento è fissato in corrispondenza dell'asse FV dell'attuale stazione di Manoppello Km 23+434 LS in coincidenza con la fine del lotto precedente Interporto d'Abruzzo - Manoppello (km 5+978.92) e si estende per circa 8 km terminando in ambito della stazione di Scafa al km 7+893.99.



FIGURA 1
LOCALIZZAZIONE DEL LOTTO IN ESAME

Il tracciato ferroviario di progetto si sviluppa integralmente all'aperto e viene realizzato in stretto affiancamento alla linea storica in esercizio e parzialmente in variante.

I ponticelli ed i tombini al di sotto del binario esistente, verranno demoliti e ricostruiti secondo la normativa ad oggi vigente e secondo il nuovo carico assiale e la velocità di progetto, garantendo lo stesso standard sia per il binario pari sia per il dispari.

Il progetto nel suo complesso è composto da un'alternanza di tratti in rilevato, in trincea ed in viadotto; sono stati individuati edifici civili in stretta vicinanza della nuova piattaforma ferroviaria per la cui tutela e salvaguardia si prevedono delle idonee opere di mitigazione. Inoltre, nei tratti di linea ferroviaria dove lo studio acustico ne ha evidenziato la necessità, in base ai limiti della vigente normativa, saranno installate delle barriere antirumore.

Il primo tratto di lunghezza complessiva 3,3 km, superati i primi 700 m di derivazione dalla linea attuale a Manoppello, si sviluppa totalmente in variante, resa necessaria per consentire il superamento delle tre importanti interferenze con la SS n.5 Tiburtina, l'Autostrada A25 e il fiume Pescara ed evitare l'interferenza con l'impianto del gas di Alanno, il tracciato è previsto alla velocità di tracciato Vt 125 Km/h (Rango C 140 Km/h).

In quest'ambito si trova l'importante viadotto VI21 di L= 1420 m con il quale si superano l'autostrada e il fiume Pescara. Invece per la SS n.5 Tiburtina (NV21) è prevista una deviazione plano-altimetrica con ricucitura delle viabilità esistenti. Il progetto della viabilità si sviluppa con un sottopasso della linea ferroviaria attraverso un' opera di scavalco a "farfalla" (SL21).

Sono previste alcune demolizioni nell'area industriale.

Dal km 3+300 fino al km 6+050 il nuovo progetto prevede il raddoppio in affiancamento al binario esistente nei tratti di stretto affiancamento, l'interasse minimo del nuovo binario è previsto a 5.50 m dal binario in esercizio.

Al km 4+358 è ubicata la nuova stazione di Alanno (marciapiedi L=250 m) in corrispondenza dell'attuale al km 28+054 della LS, il tracciato è previsto alla velocità di tracciato Vt 145 Km/h (Rango C 160 Km/h). La configurazione di progetto della stazione prevede la realizzazione del nuovo marciapiede ad isola tra il binario dispari e il binario tronco di larghezza variabile da 7.25 a 5.25 m e l'adeguamento del primo marciapiede che viene previsto sopraelevato a +0.55 dal p.f. nel rispetto della nuova livelletta ferroviaria, prolungato fino alla lunghezza di 250 m.. Sono previsti inoltre: il sottopasso ciclo-pedonale, il parcheggio per le vetture e gli autobus di linea e due fabbricati tecnologici (FA25, FA26). Infine, dal lato del fiume Pescara è prevista la risistemazione della viabilità locale preesistente in affiancamento al terzo binario di attestamento.

Sono necessarie alcune demolizioni di fabbricati privati in ambito di Alanno.

Il sottopasso esistente carrabile alla pk 4+420 viene demolito e ricostruito solo ad uso ciclo-pedonale.

Le due viabilità principali che vengono interferite sono la NV22 - Riqualficazione svincolo di Viale del Lavoro con la demolizione dell'attuale collegamento tra l'area del Consorzio Val Pescara e viale del Lavoro, ricucite con un tratto in sottopasso su uno dei fornic della SL28, e la realizzazione di una rotatoria con sottopasso ferroviario e la NV24 – Adeguamento Via del Fiume Pescara con rifacimento del cavalcaferrovia e demolizione dell'esistente, il progetto prevede inoltre una nuova sistemazione dei rami di collegamento alla rotatoria esistente.

Dalla pk 6+050 fino alla fine dell'intervento, la velocità di progetto è quella della linea attuale Vt=85 Km/h (Rango C 95 Km/h) per consentire l'ingresso nella cittadina di Scafa mantenendo il corridoio dell'attuale linea ferroviaria e riducendo al minimo gli impatti della nuova linea a doppio binario sull'abitato e sulle infrastrutture esistenti (viadotto A25 e ponte ferroviario su fiume Pescara).

Al km 6+310 l'attuale LS sotto-attraversa il viadotto autostradale, il progetto sviluppato realizza il nuovo tracciato a doppio binario esattamente nello stesso sedime dell'attuale ferrovia inserendo opere di mitigazione per la tutela delle pile del viadotto, per consentire questo intervento viene prevista una deviazione provvisoria della linea storica di lunghezza 600 m circa.

Dalla pk 6+600 fino alla 7+300 il tracciato si discosta dalla ferrovia esistente proseguendo in variante per realizzare il nuovo ponte sul fiume Pescara V123 in affiancamento all'attuale.

L'attuale passaggio a livello su la SP64 al km 6+600 viene soppresso e in sostituzione è stato studiato un nuovo sottopasso ferroviario al km 6+535 (NV25) con piccola risistemazione della viabilità locale.

Sono previste alcune demolizioni di fabbricati.

Dal km 7+300 si entra nell'impianto esistente della fermata di Scafa che attualmente è così configurato:

un binario di corsa (futuro BP) con un marciapiede alto (+55 cm su pf) di L=250 m, un binario di precedenza (futuro BD) con un marciapiede basso lato FV (+25 cm sul pf) di L=215 m e un sottopasso pedonale ubicato in prossimità della radice lato Pescara questi interventi sono stati realizzati e finiti nel 2019.

La nuova fermata di Scafa inizia alla pk 7+307.89 dove è ubicata la comunicazione P/D S60U/400/0.074 e alla pk 7+456.83 il binario di progetto si allaccia al binario di corsa esistente mentre l'attuale binario di precedenza viene adeguato e portato a interasse 4 m (attualmente l'interasse è superiore ai 5m) e si ricollega all'esistente alla pk 7+773 dove è ubicato l'attuale deviatoio per il tronchino di sicurezza della precedenza.

Sono previste le seguenti lavorazioni:

- demolizione di circa 40 m dei marciapiedi esistenti nella radice lato Pescara e prolungamento fino alla lunghezza di 250 m nella radice lato Roma.
- Adeguamento dell'attuale binario di precedenza (futuro BD) per posizionarlo a interasse 4 m rispetto l'attuale (interasse esistente superiore ai 5 m), questa correzione consente di adeguare alla normativa vigente l'attuale marciapiede lato FV che viene alzato a +55 cm sul pf.

B.2 GLI INTERVENTI IN PROGETTO

Le opere di raddoppio in esame possono essere distinte in opere di linea, nuova viabilità, opere sottobinario; opere di inserimento e mitigazione ambientale.

B.2.1 OPERE DI FERROVIARIE

Come accennato le opere ferroviarie del Lotto 2, da Manoppello a Scafa, tra la prog. km 23+434 LS e la prog. km 31+518 LS , in asse al fabbricato viaggiatori nella stazione di Scafa, richiedono opere in variante e in affiancamento al sedime attuale, nella tabella che segue si riporta l'elenco delle principali opere ferroviarie di linea previste lungo il tracciato.

TABELLA 1
 ELENCO DELLE PRINCIPALI WBS DI TRACCIATO FERROVIARIO

| WBS | DA KM | A KM | LATO RADDOPPIO SEDE RISPETTO ALLA LS | NOTE |
|------|----------|----------|--------------------------------------|--|
| TR21 | 0+000,00 | 0+320,00 | SX | Realizzazione in interruzione di esercizio ferroviario |
| RI21 | 0+320,00 | 0+650,00 | SX | Realizzazione in interruzione di esercizio ferroviario |
| RI22 | 0+650,00 | 0+800,00 | Variante SX | Tratto in variante |
| VI24 | 0+800,00 | 0+950,00 | Variante SX | Viadotto in variante |
| RI23 | 0+950,00 | 1+000,00 | Variante SX | Muro ad U su pali con paratia a monte |
| RI23 | 1+000,00 | 1+068,20 | Variante SX | Tratto in variante |
| VI26 | 1+068,20 | 1+193,20 | Variante SX | Viadotto in variante |
| SL21 | 1+200,00 | 1+371,00 | Variante SX | Farfalla con sottopassaggio della SS5 Tiburtina |
| VI21 | 1+379,00 | 2+784,00 | Variante SX | Viadotto in variante |
| SL22 | 2+791,00 | 2+900,00 | Variante SX | Manufatto scatolare in variante |
| RI24 | 2+900,00 | 3+200,00 | Variante SX | Tratto in variante |
| RI25 | 3+200,00 | 3+350,00 | SX | Tratto in affiancamento |
| SL28 | 3+342,00 | 3+855,55 | SX | Manufatto scatolare in presenza di esercizio |
| VI22 | 3+862,64 | 3+922,63 | SX | Ponte ferroviario |
| RI26 | 3+922,63 | 4+350,00 | SX | Realizzazione in presenza di esercizio ferroviario |
| TR22 | 4+350,00 | 4+550,00 | SX | Realizzazione in presenza di esercizio ferroviario |
| RI27 | 4+500,00 | 4+950,00 | SX | Realizzazione in presenza di esercizio ferroviario |
| SL26 | 4798,00 | 4798,00 | SX | Sottopasso stradale |
| TR23 | 4+950,00 | 6+150,00 | SX | Realizzazione in presenza di esercizio ferroviario |
| TR24 | 6+150,00 | 6+300,00 | SX | Realizzazione in presenza di esercizio ferroviario |
| RI28 | 6+300,00 | 6+638,00 | SX | Realizzazione a seguito variante provv. L.S. |
| SL25 | 6+462,66 | 6+462,66 | SX | Realizzazione a seguito variante provv. L.S. |
| VI23 | 6+638,00 | 6+808,00 | Variante SX | Realizzazione in variante |
| RI29 | 6+808,00 | 7+150,00 | Variante SX | Realizzazione in variante |
| VI25 | 6+943,00 | 6+962,00 | Variante SX | Realizzazione in variante |
| TR25 | 7+150,00 | 7+893,99 | SX | Tratto in affiancamento alla L.S. |

 TABELLA 2
 ELENCO DELLE WBS DI TRACCIATO FERROVIARIO – DEVIATA PROVVISORIA

| WBS | Da km | A km | Lato raddoppio sede rispetto alla LS | Note |
|-------|----------|----------|--------------------------------------|--|
| TR90 | 0+000,00 | 0+176,80 | DX | Realizzazione in interruzione di esercizio ferroviario |
| RI9 0 | 0+176,80 | 0+403,00 | Variante DX | Realizzazione in variante |
| TR 91 | 0+403,00 | 0+615,74 | Variante DX | Realizzazione in interruzione di esercizio ferroviario |

B.2.1.1 Sezioni tipo ferroviarie in rilevato, trincea e viadotto

Nel seguito vengono descritte le caratteristiche principali delle sezioni tipo presenti in progetto.

Sezioni tipo in rilevato

La sezione di progetto in rilevato è a doppio binario ed è applicabile, come nel caso specifico, a linee ferroviarie con velocità massima non superiore a 200 km/h. L'interasse dei binari di progetto è pari a 4,00 m con un ingombro complessivo della piattaforma pari a 12,70 m.

L'altezza dei rilevati ferroviari di progetto, dalla distanza tra punto esterno dell'estradosso dello strato di sub-ballast ed il piano campagna, risulta essere minore di 6,00 m.

L'organizzazione della piattaforma ferroviaria prevede sul lato esterno di ciascun binario un sentiero pedonale di larghezza minima pari a 0,50 m per consentire al personale di servizio di spostarsi con la massima sicurezza rispetto alla circolazione dei rotabili; l'asse del sentiero pedonale è posto a 3,25 m dall'interno della rotaia. Le scarpate del rilevato presentano una pendenza costante trasversale con rapporto 3 in orizzontale e 2 in verticale.

Visto il contesto insediativo attraversato, risulta impossibile inserire una pista di servizio ai lati della sede ferroviaria; pertanto verrà prevista solo la recinzione per la delimitazione della proprietà ferroviaria, ad una distanza di 1,50 m dal bordo esterno del fosso di guardia al piede del rilevato

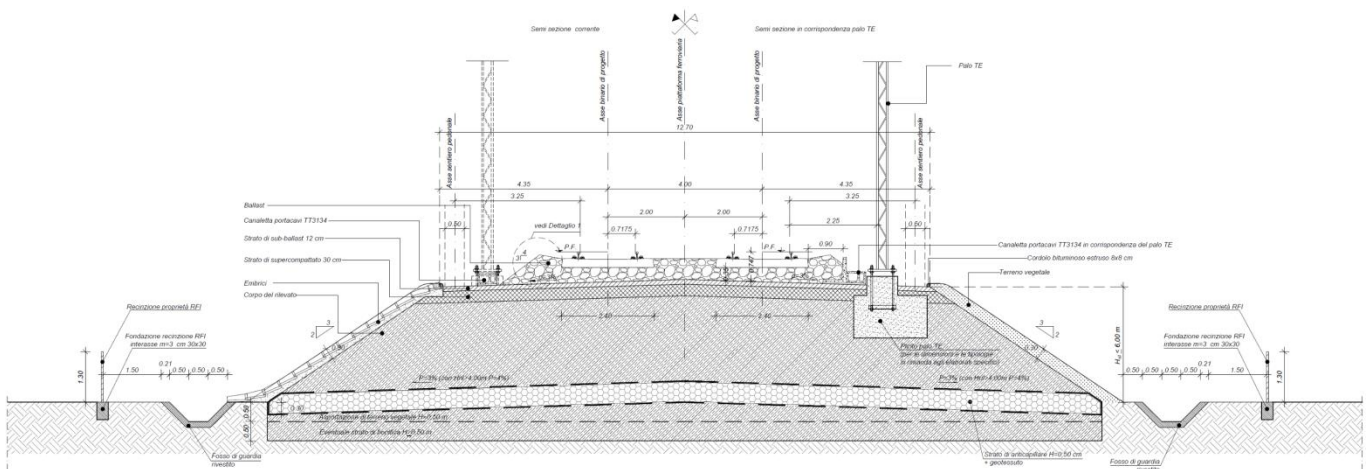


FIGURA 2
 SEZIONE TIPO FERROVIARIA IN RILEVATO A DOPPIO BINARIO (PIATTAFORMA IN RETTO) CON HRIL $\leq 6,00\text{ M}$

Visto il contesto insediativo attraversato, risulta impossibile inserire una pista di servizio ai lati della sede ferroviaria; pertanto verrà prevista solo la recinzione per la delimitazione della proprietà ferroviaria, ad una distanza di 1,50 m dal bordo esterno del fosso di guardia al piede del rilevato.

In alcuni tratti la natura dei terreni rende necessario prevedere interventi di consolidamento alla base dei rilevati ferroviari e stradali; gli interventi prevedono pali in ghiaia del diametro $\varnothing 800$ di lunghezza variabile in funzione dei diversi tratti ed una distribuzione secondo una maglia 2,00 x 2,00 m, sia per alcuni tratti di opere viarie, sia per quelle ferroviarie

TABELLA 3
TRATTI OGGETTO DI INTERVENTI DI CONSOLIDAMENTO CON PALI IN GHIAIA

| Pk tratti interessati da intervento | Tipologia | Note | Lunghezza pali in ghiaia | Area di intervento [m ²] |
|-------------------------------------|-------------|---|--------------------------|--------------------------------------|
| 0+450 - 0+793 | Ferroviaria | Rilevato alto | 15 m | 10493 |
| 1+000 - 1+061 | Ferroviaria | Rilevato alto tra muri | 10 m | 1190 |
| 1+200 - 1+372 | Ferroviaria | Opera di scavalco SL21 | 7 m | 4325 |
| 6+815 - 6+939 | Ferroviaria | Rilevato alto tra muri in uscita dal viadotto Pescara 2 | 11 m | 2231 |
| 6+967 - 7+050 | Ferroviaria | Rilevato alto | 11 m | 2023 |
| NV24, Asse 3, 0+225 - 0+325 | Stradale | Rilevato alto | 6 m | 4082 |
| NV21, Asse 1, 0+860 - 0+940 | Stradale | Rilevato alto | 8 m | 2153 |
| NV21, Asse 1 - SL30, 0+940 - 1+020 | Stradale | Opera di scavalco SL30 | 7 m | 1770 |

Raddoppio rilevato in stretto affiancamento

raddoppio ferroviario in rilevato in stretto affiancamento, in cui la distanza tra asse binario esistente in esercizio ed asse binario di progetto più esterno è non inferiore a 5,50 m e c'è complanarità tra PF di progetto ed esistente, è possibile eseguire le varie lavorazioni per fasi senza interferenza con l'esercizio ferroviario.

Sezione tipo in affiancamento in rilevato
Fase di realizzazione n°1
scala 1:50

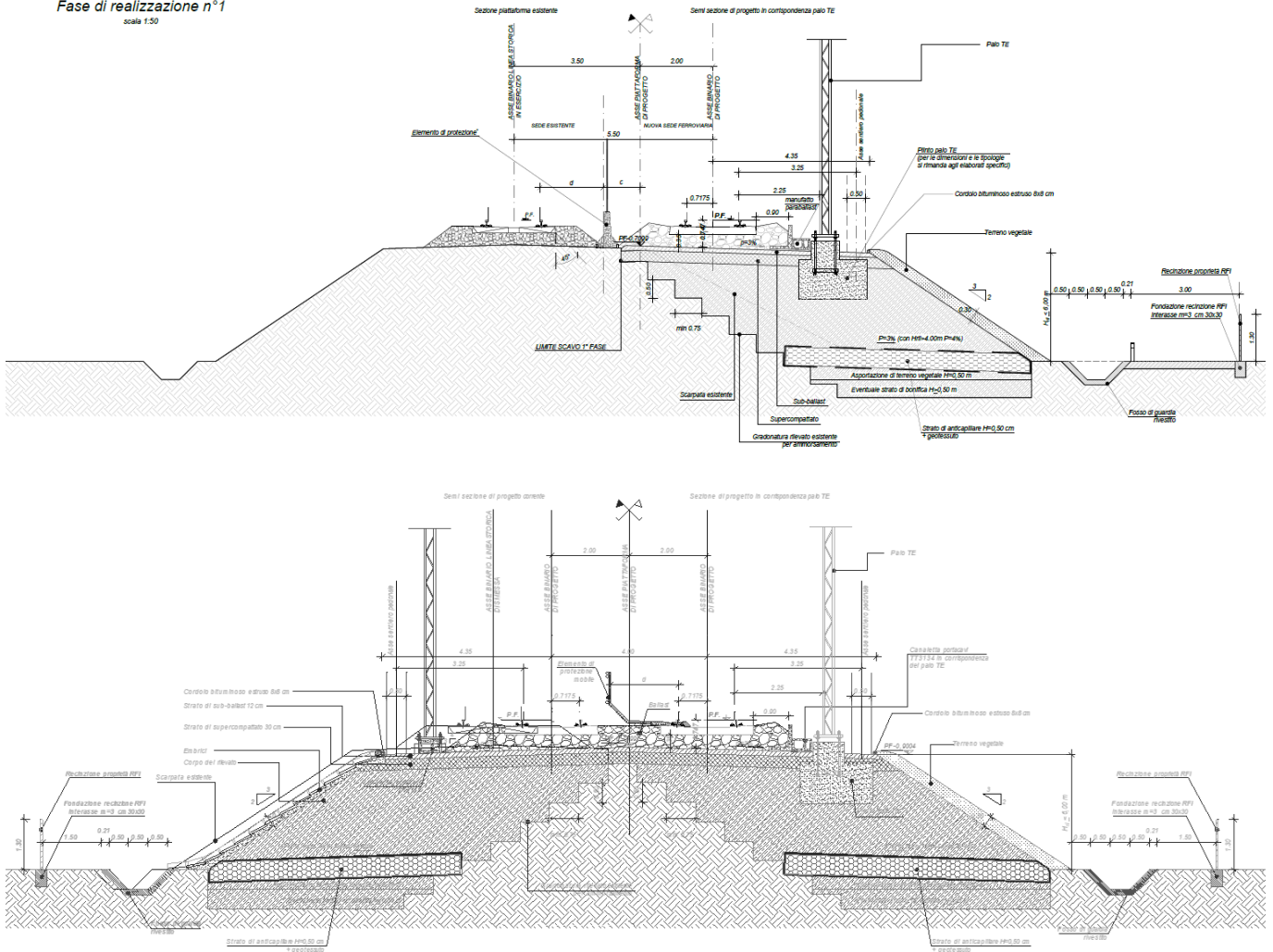


FIGURA 3
SEZIONE TIPO IN RILEVATO IN AFFIANCAMENTO

Manufatti scatolari

Sono strutture monolitiche realizzate in c.a. in opera; la struttura presenta stessa piattaforma dei viadotti con montanti posizionati in corrispondenza dei paraballast e sbalzi laterali in continuità con quelli degli impalcati, nel caso di scatolare di approccio. La soletta superiore è tessuta ortogonalmente ai binari, ad eccezione dei punti singolari in cui è necessario prevedere fornici per risolvere criticità legate a interferenze viarie, idrauliche o di trasparenza in genere; in questi casi è prevista l'inversione della tessitura principale.

Le fondazioni, in funzione della natura dei terreni, possono essere dirette o indirette su pali di grande diametro.

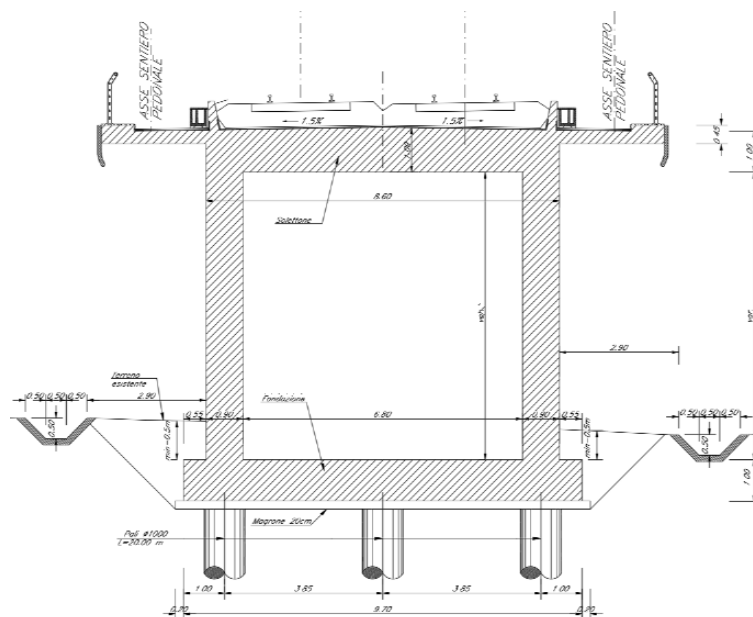


FIGURA 4
SCHEMA TIPOLOGICO DEL MANUFATTO SCATOLARE

Sezione tipo in trincea

La sezione tipo di progetto in trincea, rappresentata nelle figure seguenti, è a doppio binario ed è applicabile, come nel caso specifico, a linee ferroviarie con velocità massima non superiore a 200 km/h. L'interasse dei binari di progetto è pari a 4.00 m con un ingombro complessivo della piattaforma pari a 12.70 m.

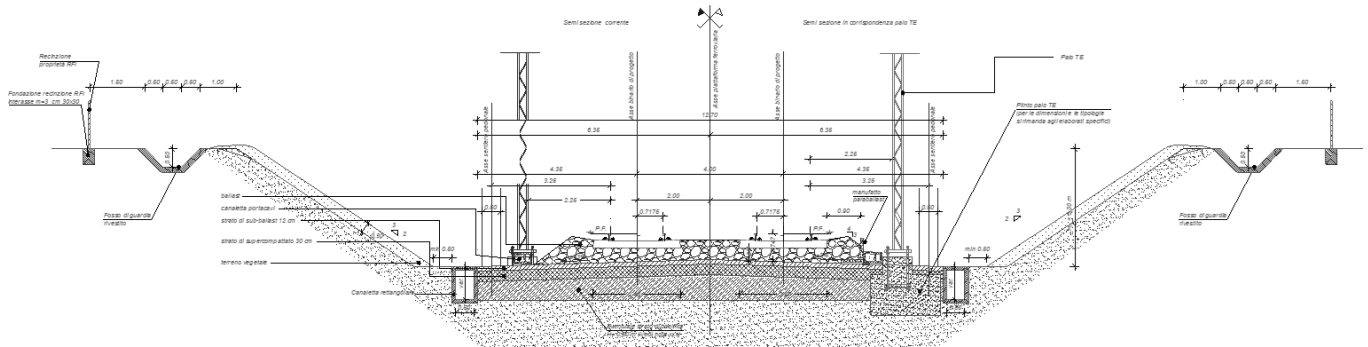


FIGURA 5
SEZIONE TIPO FERROVIARIA IN TRINCEA

L'organizzazione e gli elementi della piattaforma ferroviaria sono i medesimi di quelli descritti per i tratti in rilevato le differenze principali si riscontrano nella presenza di due canalette idrauliche a sezione rettangolare, la cui geometria è variabile caso per caso, in particolare per quanto riguarda la profondità della canaletta, in funzione degli studi del sistema di drenaggio delle acque di piattaforma.

Le scarpate della trincea presentano una pendenza trasversale in rapporto 3 in orizzontale e 2 in verticale.

A distanza di circa 1.50 m dal ciglio superiore della scarpata, lato monte, si prevede un fosso di guardia di capacità tale da poter intercettare ed accogliere le acque provenienti dalle aree a monte della trincea.

Nel caso di presenza di barriere antirumore queste andranno posizionate in corrispondenza del ciglio di testa della scarpata in terra.

L'impatto delle pareti in c.a può essere mitigato con l'utilizzo di matrici a stampo, con l'uso del colore o con rivestimenti in terra armata rinverdata.

B.2.1.2 Opere d'arte di linea principali

Di seguito si riporta la descrizione delle opere d'arte puntuali e di linea previste in progetto per la risoluzione delle interferenze stradali e idrauliche.

TABELLA 4
PONTI E VIADOTTI FERROVIARI PREVISTI IN PROGETTO

| WBS | DESCRIZIONE | DA KM | A KM |
|------|---|-----------|-----------|
| VI24 | Viadotto ferroviario a DB realizzato con 6 campate in cap di luce 25,00 m in semplice appoggio. La fondazione è di tipo profonda. | 0+800,000 | 0+950,000 |
| VI26 | Viadotto ferroviario a DB realizzato con 5 campate in cap di luce 25,00 m in semplice appoggio. La fondazione è di tipo profonda | 1+068,200 | 1+193,200 |
| VI21 | Viadotto ferroviario su fiume Pescara 1 e autostrada a DB, 29 campate, lunghezza complessiva 1.420 m, realizzato con impalcati in acciaio (15x40+120+9x60+4x40). Le tipologie previste sono: <ul style="list-style-type: none"> ▪ impalcati in sezione mista da 40 m, ▪ impalcati a travata reticolare da 60 m ▪ ponte ad arco di luce 120 m. Le fondazioni sono di tipo profondo. | 1+364,000 | 2+784,000 |
| VI22 | Ponte ferroviario luce 60 m a DB, di scavalco su canale, realizzato con travata reticolare a via inferiore. Le fondazioni delle spalle sono di tipo profondo. | 3+862,640 | 3+922,640 |
| VI23 | Viadotto ferroviario su fiume Pescara 2 a DB, 5 campate, lunghezza complessiva 170m, realizzato con impalcati in c.a.p. e campata principale in acciaio (25+70+3x25). Le tipologie previste sono: <ul style="list-style-type: none"> ▪ impalcati in c.a.p. da 25 m ▪ impalcato a travata reticolare da 70m. Le fondazioni sono di tipo profondo. | 6+638,000 | 6+808,000 |

B.2.1.3 Opere d'arte di linea secondare

Opere di sostegno

In progetto sono previsti dei tratti di linea delimitati da opere di sostegno che svolgono varie funzioni, indicativamente questi, oltre a ridurre l'ingombro delle opere a terra in alcuni tratti hanno

funzione anti svio, funzione mitigativa del rischio di esondazione, fondazione delle barriere antirumore, fondazione per la recinzione, ecc.

 TABELLA 5
 OPERE OPERE DI SOSTEGNO FERROVIARIE DI LINEA

| TIPO | PK DA KM | A KM | SVILUPPO (M) | F PALI | L PALI (M) | BP/BD |
|-----------------------|----------|----------|--------------|--------|------------|-------|
| Paratia con Muro ad U | 0+943.40 | 0+988.85 | 45.45 | 1500 | 25 | BD |
| Muro Tipo 2A | 0+326.30 | 0+431.00 | 104.7 | 1000 | 20 | BD |
| Muro Tipo 2B | 0+431.00 | 0+500.00 | 69 | 600 | 8 | BD |
| Muro Tipo 1E | 0+675.00 | 0+725.00 | 50 | - | - | BP |
| Muro Tipo 1D | 0+725.00 | 0+755.00 | 30 | - | - | BP |
| Muro Tipo 1A | 0+755.00 | 0+800.00 | 45 | 1200 | 30 | BP |
| Muro Tipo 3A | 1+000.00 | 1+068.20 | 68.2 | 1200 | 28 | BP |
| Muro Tipo 3A | 1+030.50 | 1+068.20 | 37.7 | 1200 | 28 | BD |
| Muro tipo 3B | 4+054.4 | 4+131.04 | 77 | - | - | BD |
| Muro tipo 3C | 4+131.04 | 4+231.06 | 100 | - | - | BD |
| Muro tipo 1E | 5+750 | 5+814.47 | 64.5 | - | - | BD |
| Muro Tipo 1B | 6+325.05 | 6+422.71 | 97.5 | 1200 | 26 | BD |
| Muro Tipo 4 | 6+504 | 6+619.18 | 115 | 1200 | 20 | BP |
| Muro Tipo 4 | 6+813.00 | 6+943.61 | 130.5 | 1200 | 20 | BD |
| Muro tipo 3C | 6+813.00 | 6+943.61 | 130.5 | - | - | BP |
| Muro tipo 3F | 7+784.76 | 7+893.99 | 109 | - | - | BP |

 TABELLA 6
 OPERE DI SOSTEGNO STRADALI

| TIPO | NV - ASSE | PK DA KM | A KM | SVILUPPO (M) | Φ PALI | LPALI (M) |
|------------------------------------|---------------|----------|---------|--------------|---------|-----------|
| Muro tipo 1B | NV21 - Asse 1 | 0+863 | 0+875 | 12.00 | 1200.00 | 26.00 |
| Muro tipo 1A | NV21 - Asse 1 | 0+875 | 0+937 | 62.00 | 1200.00 | 30 |
| Muro tipo 1A | NV21 - Asse 1 | 1+018 | 1+074 | 56.00 | 1200.00 | 30 |
| Paratia φ1000 L=20 m con muro ad U | NV21 - Asse 2 | 0+25,25 | 0+109,6 | 80.00 | | |
| Muro tipo 3C | NV21 - Asse 2 | 0+175 | 0+300 | 125.00 | - | - |
| Muro tipo 3D | NV21 - Asse 2 | 0+300 | 0+390 | 90.00 | - | - |
| Muro tipo 3C | NV22 - Asse 1 | 0+138 | 0+300 | 162.00 | - | - |
| Muro tipo 3D | NV22 - Asse 1 | 0+300 | 0+328 | 28.00 | - | - |
| Muro di tipo 1E | NV24 - Asse 1 | 0+049 | 0+089 | 7.00 | - | - |
| Muro tipo 1C | NV24 - Asse 1 | 0+049 | 0+089 | 18.00 | - | - |
| Muro tipo 1D | NV24 - Asse 1 | 0+049 | 0+089 | 20.00 | - | - |
| Muro ad U | NV25 - Asse 1 | 0+042 | 0+093 | 52.00 | | |

| | | | | | | |
|--------------------|---------------|-------|-------|--------|---|---|
| Muro ad U | NV25 - Asse 1 | 0+130 | 0+218 | 90.00 | | |
| Muro in sx tipo 1C | NV25 - Asse 1 | 0+218 | 0+320 | 102.00 | - | - |
| Muro dx tipo 3C | NV25 - Asse 1 | 0+218 | 0+283 | 65.00 | - | - |
| Muro tipo 1E | NV26 - Asse 1 | 0+137 | 0+239 | 89.00 | - | - |

Per quanto riguarda i muri anti svio di seguito si riporta la tabella riepilogativa

TABELLA 7
 OPERE DI MITIGAZIONE, MURI ANTISVIO

| WBS | DA KM | A KM | SVILUPPO (M) | LATO PIATTAFORMA FERROVIARIA | DESCRIZIONE |
|-------|----------|----------|--------------|------------------------------|---|
| MU21A | 4+283.00 | 5+025.00 | 742 | DX | Muro di mitigazione lato BP da pk 4+283,00 a pk 5+025,00 |
| MU21B | 4+859.00 | 5+386.00 | 527 | SX | Muro di mitigazione lato BD da pk 4+859,00 a pk 4+907,00 |
| MU21D | 5+040.00 | 5+211.00 | 171 | DX | Muro di mitigazione lato BP da pk 5+040.00 a pk 5+211,00 |
| MU21E | 6+139.00 | 6+253.00 | 114 | DX | Muro di mitigazione lato BP da pk 6+139,00 a pk 6+253,00 |
| MU21G | 6+253.00 | 6+341.00 | 88 | DX+SX | Muro di mitigazione Lato BP e BD da pk 6+253,00 a pk 6+341,00 |
| MU21H | 6+341.00 | 6+424.00 | 83 | DX | Muro di mitigazione lato BP da pk 6+341,00 a pk 6+424,00 |
| MU21K | 6+504.00 | 6+619.00 | 115 | DX | Muro di mitigazione lato BP da pk 6+504,00 a pk 6+619,00 |
| MU21L | 6+814.00 | 6+948.00 | 134 | DX | Muro di mitigazione lato BP da pk 6+814,00 a pk 6+948,00 |
| MU21M | 7+256.00 | 7+430.00 | 174 | DX | Muro di mitigazione lato BP da pk 7+256,00 a pk 7+430,00 |
| MU21N | 7+400.00 | 7+588.00 | 188 | SX | Muro di mitigazione lato BD da pk 7+400,00 a pk 7+588,00 |
| MU21O | 7+629.00 | 7+670.00 | 41.00 | SX | Muro di mitigazione lato BD da pk 7+629,00 a pk 7+670,00 |
| MU21P | 7+637.00 | 7+786.00 | 149 | DX | Muro di mitigazione lato BP da pk 7+637,00 a pk 7+786,00 |

Opere sottobinario

In progetto sono previsti interventi di adeguamento e sistemazione delle interferenze idrauliche del reticolo idrografico minore con la linea ferroviaria e le viabilità in progetto.

Di seguito si riporta un quadro riassuntivo dei tombini ferroviari e stradali di progetto:

TABELLA 8
 TOMBINI FERROVIARI DI PROGETTO

| WBS | PROG. KM | P.F. | TIPOLOGIA | | OPERA PROVVISORIALE |
|------|-----------|--------|-----------|------------|--------------------------------------|
| | | | TIPOLOGIA | DIMENSIONI | |
| IN21 | 0+500.00 | 74,877 | scatolare | 2.00x2.00 | Paratia di micropali |
| IN22 | 1+020.00 | 81,025 | scatolare | 3.00x2.00 | Non interferente con linea esistente |
| IN23 | 4+016,03 | 82,056 | scatolare | 2.00x2.00 | Paratia di micropali |
| IN24 | 4+207,53 | 80,238 | scatolare | 2.00x2.00 | Paratia di micropali |
| IN25 | 4+700,260 | 82,642 | scatolare | 2.00x2.00 | Paratia di micropali |

| | | | | | |
|------|-----------|---------|-----------|-----------|----------------------|
| IN26 | 5+669,830 | 95,512 | scatolare | 2.00x2.00 | Paratia di micropali |
| IN27 | 6+169,570 | 100,737 | scatolare | 2.00x2.00 | Paratia di micropali |

I tombini in esame sono tutti a struttura scatolare in conglomerato cementizio armato a canna unica.

Sottovia carrabili e sottopassi pedonali

Di seguito si riepilogano i sottopassi carrabili e pedonali previsti in progetto.

TABELLA 9
CONFIGURAZIONE DEI SOTTOPASSI PREVISTI IN PROGETTO

| WBS | DESCRIZIONE | PROGRESSIVA |
|------|--|--------------------------------------|
| SL21 | Farfalla con sottopassaggio della SS5 Tiburtina | 1+193,20 - 1+364,00 |
| SL22 | Scatolare di approccio VI21 | 2+791,50 - 2+900,00 |
| SL24 | Sottopasso pedonale spinta | 4+422,35 |
| SL25 | Sottopasso su viabilità NV25 | 6+440,00 |
| SL26 | Sottopasso stradale | 4+798,00 |
| SL27 | Sottopasso pedonale | 7+163,00 |
| SL28 | Scatolare di approccio VI22 | 3+414 - 3+855 |
| SL30 | Sovrappasso stradale linea storica su NV21 | 0+950 - 0+990 (progressive stradali) |
| FV21 | Sottopasso presso la Fermata di Alanno al km 5+100 | 4+329 |

B.2.2 OPERE VIARIE COMPLEMENTARI

- Deviazione plano-altimetrica SS5 Tiburtina e ricucitura viabilità esistenti;

L'intervento risolve l'interferenza tra l'attuale viabilità e la nuova linea ferroviaria. Il progetto, prevede, oltre alla deviazione della SS5, la ricucitura di alcune strade poderali esistenti adibite al collegamento dei fondi agricoli e delle proprietà limitrofe. Il superamento delle interferenze con la linea ferroviaria è previsto attraverso un sottopasso sulla nuova linea ferroviaria di progetto e un sovrappasso sulla linea storica.

- NV22 - Riqualficazione svincolo di Viale del Lavoro;

L'intervento prevede la demolizione dell'attuale collegamento tra l'area del Consorzio Val Pescara e viale del Lavoro e la realizzazione di una intersezione a circolazione rotatoria con sottopasso ferroviario

- NV23 - Via Tavernola;

Le opere riguardano la sistemazione plano- altimetrica di Via Tavernola interferente con la linea ferroviaria di progetto

- NV24 - Adeguamento Via del Fiume Pescara e rifacimento cavalcaferrovia;

Il progetto prevede la variazione plano-altimetrica di Via del Fiume Pescara e rifacimento del cavalcaferrovia di collegamento della SP 64 e la rotatoria esistente

- NV25 - Soppressione PL su SP64;

L'intervento prevede l'eliminazione del passaggio a livello su SP64 e la realizzazione del nuovo sottopasso ferroviario

- NV26 - Via della Stazione;

Nel progetto è previsto la deviazione plano-altimetrica di Via della Stazione interferente con la nuova linea ferroviaria

Occorre evidenziare che le viabilità individuate dalle WBS appena elencate, in alcuni casi, sono costituite dall'insieme di più assi viari; inoltre, per alcuni contesti, è prevista la realizzazione di intersezioni a rotatoria in luogo delle classiche intersezioni lineari a raso.

In progetto è previsto il ripristino di tutti i tratti viari interdipendenti di collegamento alle proprietà e ai fondi interdetti dalle opere ferroviarie di progetto.

L'intervento risolve l'interferenza tra l'attuale viabilità e la nuova linea ferroviaria alla prog. km 1+150.00. Il progetto, prevede, oltre alla deviazione della SS5, la ricucitura di alcune strade poderali esistenti adibite al collegamento dei fondi agricoli e delle proprietà limitrofe. Il superamento delle interferenze con la linea ferroviaria è previsto attraverso un sottopasso sulla nuova linea ferroviaria di progetto e un sovrappasso sulla linea storica.

Le lavorazioni verranno realizzate in maniera tale da non interferire né con l'esercizio ferroviario né con quello stradale; le opere infatti risultano nella maggior parte in variante.

L'Asse 1 rappresenta la deviazione plano-altimetrica della SS5; per caratteristiche funzionali è stata considerata di tipologia C1 extraurbana secondaria, lungo l'asse 1 è prevista la realizzazione di un'opera a farfalla che sottopassa la nuova linea ferroviaria e un'opera di scavalco sulla linea storica.

L'Asse 2 permette l'accesso alle aree e alle proprietà intercluse venendo ripristinata parallelamente alla nuova Via Tiburtina.

Per garantire l'accessibilità di tutti i fondi agricoli presenti, in aggiunta, sono state inserite due strade poderali di breve sviluppo.

B.2.2.1 NV22 - Riqualficazione svincolo di Viale del Lavoro

L'intervento NV22 rappresenta l'opera sostitutiva a seguito della demolizione dello svincolo di collegamento tra l'area del Consorzio Val Pescara e viale del Lavoro interferente con la nuova linea ferroviaria alla prog. 3+750.

Il progetto prevede la realizzazione di una rotatoria convenzionale di diametro esterno pari a 50m, la deviazione plano-altimetrica della strada di collegamento al consorzio Val Pescara (Asse1), un sottopasso stradale e gli innesti delle viabilità esistenti sulla nuova infrastruttura (Asse 2,3,4). Le sezioni tipo utilizzate risultano coerenti con lo stato attuale e con le caratteristiche funzionali inquadrate con tipologia F1 extraurbana locale.

B.2.2.2 NV23 – Via Tavernola

L'intervento NV23 riguarda l'adeguamento di Via Tavernola interferente con la nuova linea ferroviaria. La viabilità per caratteristiche funzionali e in relazione allo stato attuale non è assimilabile a nessuna tipologia presente nel DM 05/11/2001, è stata considerata a destinazione particolare di tipo residenziale in quanto di collegamento ad un piccolo agglomerato urbano. In relazione alla sua funzionalità e alla larghezza della strada attuale.



VELOCIZZAZIONE DELLA LINEA ROMA – PESCARA.
RADDOPPIO FERROVIARIO TRATTA MANOPPELLO SCAFA
LOTTO 2

| | | | | | | |
|---|------------------|-------------|---------------------|--------------------------|-----------|---------------------|
| PROGETTO DI MONITORAGGIO AMBIENTALE RELAZIONE GENERALE | PROGETTO IA97 | LOTTO 00 | CODIFICA R 22 RG | DOCUMENTO MA 0000 001 | REV. B | FOGLIO 21 di 112 |
|---|------------------|-------------|---------------------|--------------------------|-----------|---------------------|

B.2.2.3 NV04 - Adeguamento Via del Fiume Pescara e rifacimento cavalcaferrovia

La NV24 risolve l'interferenza tra Via del Fiume Pescara, il cavalcaferrovia di collegamento tra la SP64 e la SS5 con la nuova linea ferroviaria alla prog. 5+650.

Gli interventi riguardano la variazione plano-altimetrica del cavalcavia esistente (Asse1), l'adeguamento delle viabilità monodirezionali tra Via del Fiume Pescara e la rotatoria esistente (Asse 2, 3), l'adeguamento di Via del Fiume Pescara (Asse 5) e la realizzazione di una viabilità di collegamento minore (Asse4).

Considerando le caratteristiche funzionali prettamente di tipo locale e di collegamento tra una rete secondaria e l'ambito locale le viabilità sono state definite come F1 extraurbane locali

Le opere verranno realizzate mantenendo sempre attivo sia l'esercizio ferroviario che quello stradale.

B.2.2.4 NV25 – Soppressione PL su SP64

La NV25 è prevista a corollario della soppressione del PL presente lungo la SP 64 e a soluzione dell'interferenza con la linea ferroviaria alla prog. km 6+600.

Il progetto prevede l'inserimento di una mini rotatoria di diametro esterno pari a 24 m sulla strada provinciale, due assi di collegamento con la viabilità attuale (Asse 2,3) e un tratto in variante della SP64 con relativo sottopasso sulla nuova linea ferroviaria (Asse 1).

Le viabilità si trovano in contesto urbano in zona mediamente urbanizzata; in relazione alla funzione e alle caratteristiche attuali sono stati assunti: in categoria E urbane di quartiere gli Asse 1 e 2; e in categoria F urbane locali l'Asse 3.

In aggiunta è prevista la realizzazione dell'Asse 4 (strada a destinazione particolare) per garantire il transito su Via San Rocco.

B.2.2.5 NV26 - Via della Stazione

L'intervento NV26 riguarda la deviazione plano-altimetrica di Via dello Stadio interferente con la nuova linea ferroviaria di progetto prima dell'ingresso a Scafa. Il progetto ripropone tutti gli elementi presenti nello stato attuali sia in termini di sezione tipo sia di elementi marginali presenti, in tal senso verranno garantiti i percorsi pedonali e i parcheggi bordo strada. La viabilità per caratteristiche funzionali, mezzi ammessi e stato attuale è stata progettata come E urbana di quartiere. Oltre alla viabilità verrà ripristinato un sottopasso pedonale esistente.

B.2.3 OPERE DI COMPLETAMENTO TECNOLOGICO

Le esigenze del progetto tecnologico hanno richiesto di prevedere, lungo la linea, alcuni fabbricati che potessero accogliere la strumentazione necessaria al funzionamento e gestione del raddoppio ferroviario.

Nella tratta in oggetto sono previsti quattro fabbricati rispettivamente nell'area della fermata della stazione di Scafa (FA22 - edificio PP-ACC e FA23 - Locale Consegne) e di Alanno (FA25 – Locale consegne e FA26 – edificio PPM). Si prevede l'inserimento anche di una area consegna T.E., posizionata in prossimità dei marciapiedi di stazione lato Roma.

B.2.4 STAZIONI E FERMATE

B.2.4.1 Stazione di Alanno

Il progetto consiste nell'adeguamento funzionale dell'impianto esistente della stazione di Alanno alla pK4+358.

La nuova configurazione prevede l'innalzamento del I marciapiede a 0.55m sul piano del ferro, e la realizzazione di una nuova banchina ad isola di geometria variabile con una larghezza massima di 7.40m, avendo tenuto conto delle massime velocità indicate e della possibile presenza di ostacoli fissi, con una lunghezza complessiva di 250m. Prevede inoltre un nuovo sottopasso per l'attraversamento delle banchine, la complessiva riorganizzazione funzionale dell'area antistante la stazione e la valorizzazione del Fabbricato Viaggiatori storico con il potenziamento dei servizi al viaggiatore.

Gli interventi di adeguamento prevedono inoltre:

- un nuovo sottopasso di larghezza netta 3.60m con collegamenti verticali costituiti da scale fisse e ascensori per l'abbattimento delle barriere architettoniche;
- pensiline di tipo ferroviario di lunghezza di 100m ca. a protezione dell'attesa e degli ingressi/uscite dal sottopasso, per garantire l'accesso all'utenza in sicurezza;
- adeguamento dei servizi al viaggiatore quali attesa/biglietterie automatiche e servizi igienici, presenti nel fabbricato.

Il progetto prevede, relativamente all'intermodalità, un parcheggio con sosta per le auto (con possibilità di stalli per le auto elettriche), per il kiss & ride, uno stallo per una fermata di bus/TPL, sosta per le bici e posti auto PRM dedicati. Nel piazzale, oltre al parcheggio, sono presenti due nuovi fabbricati ad uso delle tecnologie. Le aree esterne saranno caratterizzate dalla presenza di arredi e alberature per l'ombreggiamento dei parcheggi, privilegiando specie vegetali a bassa manutenzione.

Inoltre si prevede la realizzazione di un piazzale per l'installazione di due fabbricati tecnologici con accesso carrabile diretto sull'area del parcheggio lato Manoppello.

Per la descrizione dei fabbricati si rimanda all'apposita relazione descrittiva ed agli elaborati specifici.

B.2.4.2 Adeguamento Stazione di Scafa

Il progetto consiste nell'adeguamento funzionale dell'impianto esistente limitatamente alla parte del ferro. La nuova configurazione rispetto all'esistente non prevede modifiche al II marciapiede, di altezza 0.55m sul piano del ferro, nella stazione è già presente il sottopasso di collegamento tra le banchine. Gli interventi riguardano l'innalzamento del I marciapiede a 0.55m sul piano del ferro e l'adeguamento degli accessi a garantire un percorso privo di ostacoli non inferiore a 1.60m.

Nell'area dell'ex scalo Merci è prevista la realizzazione di due nuovi fabbricati ad uso delle tecnologie

B.2.5 OPERE DI INSERIMENTO E MITIGAZIONE AMBIENTALE

In via preliminare sono state previste le necessarie opere di mitigazione per il rumore e le opere a verde di accompagnamento delle opere infrastrutturali nel territorio attraversato.

B.2.5.1 Opere a verde

Il progetto delle opere a verde di inserimento ambientale è stato sviluppato per conseguire l'obiettivo di sistemare i tratti interclusi e reliquati del frazionamento fondiario risultanti e migliorare l'inserimento dell'opera nel quadro del paesaggio percepito, in relazione:

- a. al recupero ed alla ricomposizione fondiaria di aree agricole frammentate per la realizzazione delle opere di velocizzazione ed elettrificazione.
- b. al recupero del sedime:
 - stradale e/o ferroviario dismesso;
 - degli edifici oggetto di demolizione;

Di seguito si riporta l'elenco delle aree oggetto di intervento come preliminarmente individuate. Queste sono associate alle principali opere civili distinte per WBS di progetto.

▪ TABELLA 10

QUADRO SINOTTICO DELLE AREE D'INTERVENTO PREVISTE IN PROGETTO

| WBS | WBS OO VERDE | DIMENSIONI | | DESCRIZIONE |
|------|--------------|------------|--------|--|
| | | SUP. | LUNG. | |
| IA01 | IAAA – 01.a | 1.199 | 75 | <i>Filare arboreo arbustivo</i> , lungo linea lato BD |
| | IAAA – 01.b | 1.019 | 45 | <i>Filare arboreo arbustivo</i> , lungo linea lato BD |
| IA02 | IAAB - 01 | 4.938 | 105+35 | <i>Fascia arboreo arbustiva</i> , per la sistemazione di un'area interclusa tra NV21, opera lungo linea VI26 e e recupero del sedime stradale e ferroviario |
| | IAAA - 01 | 805 | 120 | <i>Filare arboreo arbustivo</i> , lungo il ramo nordest della NV21 Sistemazione di un'area interclusa |
| | IAAB - 02.a | 5.823 | 250 | <i>Fascia arboreo arbustiva</i> lungo linea lato BP in corrispondenza del SL21 e recupero del sedime della SS5 |
| | IAAB - 02.b | 1.251 | 95 | <i>Fascia arboreo arbustiva</i> lungo la corsia ovest della NV21 asse 2 di collegamento/accessibilità locale |
| | IAAB – 03.a | 767 | 50 | <i>Fascia arboreo arbustiva</i> lungo la corsia ovest della NV21, lato ovest ex stazione di servizio, tratto intercluso tra viabilità e linea ferroviaria VI21 |
| | IAAB – 03.b | 2.075 | 65 | <i>Fascia arboreo arbustiva</i> lungo il sedime del distributore di carburante lungo linea ferroviaria VI21 lato BD |
| | IAIN - 01 | 3.431 | - | <i>Inerbimento</i> dell'area interclusa tra VI21 e NV21 asse 1 |
| | IAAB – 04 | 2.341 | 105 | <i>Fascia arboreo arbustiva</i> , sistemazione di dell'area interclusa con la diramazione dalla NV21 |
| IA03 | IAAD - 01.a | 720 | 40 | <i>Fascia arboreo arbustiva ripariale</i> lungo linea lato BD, in corrispondenza dell'attraversamento di un fosso. |
| | IAAD - 01.b | 725 | 40 | <i>Fascia arboreo arbustiva ripariale</i> lungo linea lato BP, in corrispondenza dell'attraversamento di un fosso. |
| | IAAD - 01.c | 1.536 | 100 | <i>Fascia arboreo arbustiva ripariale</i> lungo linea lato BD, in corrispondenza dell'attraversamento del Fiume Pescara. |
| | IAAD - 01.d | 1.587 | 100 | <i>Fascia arboreo arbustiva ripariale</i> lungo linea lato BP, in corrispondenza dell'attraversamento del Fiume Pescara. |
| | IAAD - 01.e | 1.042 | 65 | <i>Fascia arboreo arbustiva ripariale</i> lungo linea lato BD, in |

| | | | | |
|------|-------------|--------|-------------------|--|
| | | | | corrispondenza della sponda ovest di un bacino nell'area golenale del Fiume Pescara. |
| | IAAD - 01.f | 771 | 35 | <i>Fascia arboreo arbustiva ripariale</i> lungo linea lato BP, in corrispondenza della sponda ovest di un bacino nell'area golenale del Fiume Pescara. |
| | IAAA - 01.a | 307 | 45 | <i>Filare arboreo arbustivo</i> , lungo linea lato BP, in corrispondenza dell'approccio al viadotto VI21; SL22-IN29 |
| | IAAA - 01.b | 816 | 120 | <i>Filare arboreo arbustivo</i> , lungo linea lato BP |
| | IAAA - 01.c | 4.357 | 380 | <i>Filare arboreo arbustivo</i> , lungo linea lato BP |
| | IAAA - 01.d | 1.010 | 150 | <i>Filare arboreo arbustivo</i> , lungo linea lato BP |
| | IAAB - 01 | 10.490 | 215 | <i>Fascia arboreo arbustiva</i> lungo l'asse principale della NV22; recupero del sedime stradale dismesso e sistemazione dell'area residuale tra l'asse dismesso e quello nuovo |
| | IAIN - 01 | 1.154 | - | <i>Inerbimento</i> dell'area interclusa tra l'innesto ramo sud della NV22 nella rotatoria e sedime ferroviario |
| | IAAB - 02 | 21.055 | 205 100 245 | <i>Fascia arboreo arbustiva</i> , sistemazione del sedime stradale dismesso |
| | IAAB - 03 | 600 | 20 | <i>Fascia arboreo arbustiva</i> , sistemazione di un'area interclusa tra linea, tratto nord della viabilità di arroccamento lato BP alla Fermata di Alanno e sistemazione idraulica VI22 |
| IA04 | IAAB - 01 | 2.008 | 160 | <i>Fascia arboreo arbustiva</i> , sistemazione di un'area interclusa tra NV28 e Canale Enel di restituzione |
| | IAAA - 01 | 1.049 | 165 | <i>Filare arboreo arbustivo</i> , lungo linea lato BP |
| | IAAA - 02 | 569 | 85 | <i>Filare arboreo arbustivo</i> , lungo linea lato BP |
| IA05 | IAIN - 01 | 295 | - | <i>Inerbimento</i> lungo il tratto sud della NV23 cors. Dir est sistemazione per il ripristino del sedime rimosso |
| | IAAA - 01 | 2.425 | 395 | <i>Filare arboreo arbustivo</i> lungo linea lato BD a nord dell'attraversamento ferroviario della NV24. |
| | IAAA - 02 | 836 | 130 | <i>Filare arboreo arbustivo</i> lungo linea lato BD a sud dell'attraversamento ferroviario della NV24. |
| | IAAB - 01.a | 3.720 | 145 | <i>Fascia arboreo arbustiva</i> , lungo linea lato BP sistemazione dell'area interclusa tra la linea e la NV24 asse 5, recupero delle aree di sedime dell'attuale viabilità |
| | IAAB - 01.b | 656 | 45 | <i>Fascia arboreo arbustiva</i> , lungo linea lato BP sistemazione dell'area interclusa tra la linea e la NV24 asse 1 e 4, recupero delle aree di sedime dell'attuale viabilità e |
| | IAAB - 01.c | 1.325 | 35 | <i>Fascia arboreo arbustiva</i> , sistemazione dell'area interclusa all'interno della NV24 asse 1; 3 e 4, recupero delle aree di sedime dell'attuale viabilità |
| | IAAB - 01.d | 8.128 | 200 | <i>Fascia arboreo arbustiva</i> , sistemazione dell'area interclusa all'interno della NV24 asse 1; 4, recupero delle aree di sedime dell'attuale viabilità |
| | IAAB - 02.a | 1.247 | 100 | <i>Fascia arboreo arbustiva</i> lungo la carreggiata ovest a bordo svincolo NV24 comprendente il recupero del sedime della viabilità esistente dismessa |
| | IAAB - 02.b | 2.073 | 100 | <i>Fascia arboreo arbustiva</i> lungo la carreggiata est a bordo svincolo NV24, comprendente il recupero del sedime della viabilità esistente dismessa |

| | | | | |
|------|-------------|-------|-------|--|
| | IAAB - 03 | 1.568 | 80 | <i>Fascia arboreo arbustiva</i> lungo linea lato BP per la sistemazione dell'area interclusa a bordo rotatoria sud della NV24 |
| | IAAA - 03 | 982 | 155 | <i>Filare arboreo arbustivo</i> lungo linea lato BD |
| IA06 | IAAB - 01.a | 796 | 35 | <i>Fascia arboreo arbustiva</i> lungo linea lato BD in risarcimento della deviata provvisoria a dismissione della stessa |
| | IAAB - 01.b | 2.025 | 35+45 | <i>Fascia arboreo arbustiva</i> lungo linea lato BD in risarcimento della deviata provvisoria a dismissione della stessa e lungo la NV25 |
| | IAAB - 01.c | 598 | 45 | <i>Fascia arboreo arbustiva</i> lungo linea lato BD in risarcimento della deviata provvisoria a dismissione della stessa |
| | IAIN - 01 | 1.537 | - | <i>Inerbimento</i> area interclusa tra NV25 e linea ferroviaria lato BP |
| | IAAD - 01.a | 338 | 35 | <i>Fascia arboreo arbustiva ripariale</i> lungo linea VI23 lato BD, in corrispondenza dell'attraversamento del F.Pescara sx idrografica, area interclusa tra LS e nuova linea |
| | IAAD - 01.b | 1.273 | 60 | <i>Fascia arboreo arbustiva ripariale</i> lungo linea VI23 lato BD, in corrispondenza dell'attraversamento del F.Pescara sx idrografica, area interclusa tra nuova linea e ponte carrabile |
| | IAAD - 01.c | 562 | 45 | <i>Fascia arboreo arbustiva ripariale</i> lungo ponte carrabile, in corrispondenza dell'attraversamento del F.Pescara sx idrografica, |
| | IAAD - 01.d | 1.428 | 80 | <i>Fascia arboreo arbustiva ripariale</i> lungo linea VI23 lato BP, in corrispondenza dell'attraversamento del F.Pescara dx idrografica, area interclusa tra nuova linea e LS |
| | IAAD - 01.e | 621 | 20 | <i>Fascia arboreo arbustiva ripariale</i> lungo linea VI23 lato BD, in corrispondenza dell'attraversamento del F.Pescara dx idrografica, area interclusa tra nuova linea e ponte carrabile |
| | IAAD - 01.f | 526 | 40 | <i>Fascia arboreo arbustiva ripariale</i> lungo ponte carrabile, in corrispondenza dell'attraversamento del F.Pescara dx idrografica, |

La superficie complessiva dell'area d'intervento, come si è detto, sarà preliminarmente modellata e preparata con la stesa del terreno da coltivo, ammendata secondo necessità e lavorata con le normali pratiche agronomiche per favorire la germinazione delle sementi e l'attecchimento delle specie arbustive e arboree di cui si prevede l'impianto.

B.2.5.2 Barriera antirumore

Lo studio acustico condotto ha permesso di individuare i tratti di linea ferroviaria su cui intervenire con opere di mitigazione acustica per rientrare nei valori dei limiti di emissione acustica previsti dal DPR 459/98. Come meglio si vedrà nel capitolo relativo al rumore, sono state applicate le barriere antirumore tipo HS rettificata.

TABELLA 11
 TRATTI DI APPLICAZIONE BARRIERE ANTIRUMORE DI PROGETTO

| LOTTO 2 | | | LATO DISPARI | | LATO PARI | | NOTE |
|---------|-----------|---------|---------------|-------------|---------------|-------------|--------------------------------|
| COD. | Pk inizio | Pk fine | Lunghezza [m] | Altezza [m] | Lunghezza [m] | Altezza [m] | |
| BA01 | 143 | 212 | 69 | 4,5 | | | |
| BA03 | 285 | 558 | | | 273 | 4,5 | |
| BA05 AD | 4387 | 4981 | 590 | 4,5 | | | |
| BA05 F | 4981 | 5284 | 303 | 5,0 | | | |
| BA06A | 4290 | 4328 | | | 38 | 4,5 | |
| BA06B | 4376 | 4619 | | | 243 | 5,0 | |
| BA07 | 4799 | 5531 | | | 732 | 5,0 | |
| BA08 | 5733 | 6667 | | | 867 | 5,0 | interruzione tra BA08A e BA08B |
| BA10 | 6774 | 6928 | 154 | 5,0 | | | |
| BA11AB | 6774 | 6954 | | | 180 | 5,0 | |
| BA11CG | 6954 | 7900 | | | 946 | 5,5 | |
| BA12 | 7415 | 7834 | 419 | 5,5 | | | |

Con riferimento al documento IA9700R22TTIM0004001A *Livelli Acustici in facciata Stato di Fatto, Ante Mitigazioni e Post Mitigazioni* in cui si riportano i livelli sonori relativi allo Scenario Ante Operam, Ante e Post Mitigazioni. Si evidenziano, nella tabella a seguire i superamenti residui

 TABELLA 12
 QUADRO SINOTTICO DEI RICETTORI PER I QUALI SI RILEVANO SUPERAMENTI IN FACCIATA

| ID RIC | Dest. D'uso | Piano | Esp | LD | LN | LivD | LivN | ΔD | ΔN |
|-----------|--------------|-------------|-----|----|-----|------|------|------------|------------|
| Ric. 1114 | Residenziale | piano 1 | O | 67 | 57 | 68,5 | 60,3 | 1,5 | 3,3 |
| Ric. 1114 | Residenziale | piano 2 | O | 67 | 57 | 71,4 | 63,2 | 4,4 | 6,2 |
| Ric. 1116 | Residenziale | piano 1 | O | 67 | 57 | 68,2 | 60 | 1,2 | 3 |
| Ric. 1185 | Residenziale | piano terra | N | 70 | 60 | 74,9 | 66,7 | 4,9 | 6,7 |
| Ric. 1191 | Scuola | piano terra | N | 50 | --- | 50,5 | --- | 0,5 | --- |
| Ric. 1191 | Scuola | piano 1 | N | 50 | --- | 51,2 | --- | 1,2 | --- |
| Ric. 1191 | Scuola | piano 2 | N | 50 | --- | 52,2 | --- | 2,2 | --- |
| Ric. 1203 | Scuola | piano 2 | N | 50 | --- | 50,5 | --- | 0,5 | --- |
| Ric. 2385 | Scuola | piano terra | S | 50 | --- | 50,9 | --- | 0,9 | --- |
| Ric. 2385 | Scuola | piano 1 | S | 50 | --- | 52,3 | --- | 2,3 | --- |

Per i ricettori che saranno oggetto di Intervento Diretto, rappresentati negli elaborati IA9700R22P6IM0004006-10B *Planimetria localizzazione degli interventi di mitigazione acustica*, successivamente alla completa messa in opera delle opere di mitigazione lungo linea e con l'entrata in vigore del Modello di Esercizio a base dello Studio Acustico, dovrà essere verificato il rispetto dei limiti normativi all'interno del volume abitato.

B.2.6 DESCRIZIONE DEL SISTEMA DI CANTIERIZZAZIONE

Al fine di realizzare le opere in progetto, è prevista l'installazione di una serie di aree di cantiere lungo il tracciato della linea ferroviaria, che sono state selezionate sulla base delle seguenti esigenze principali:

- utilizzare in preferenza aree di proprietà ferroviaria, al fine di diminuire i costi legati alle occupazioni temporanee e minimizzare il consumo di territorio;
- utilizzare aree di scarso valore sia dal punto di vista ambientale che antropico;
- ridurre/annullare le interferenze con il patrimonio culturale esistente.
- scegliere aree che consentano di contenere al minimo gli inevitabili impatti sulla popolazione e sul tessuto urbano, per quanto possibile, distanti da ricettori critici e da aree densamente abitate;
- minimizzare le interferenze con infrastrutture stradali e ferroviarie e con i sottoservizi a rete al fine di ridurre tempi e costi di realizzazione;
- limitare al minimo indispensabile gli spostamenti di materiale sulla viabilità locale e quindi preferenza per aree vicine alle aree di lavoro ed agli assi viari principali.
- facile collegamento con la viabilità esistente e, in particolare; con i collegamenti principali (Strade e autostrade)

B.2.7 ORGANIZZAZIONE DEL SISTEMA DI CANTIERIZZAZIONE

Di seguito viene fornita una sintetica descrizione dell'organizzazione della cantierizzazione prevista per la realizzazione dell'intervento in oggetto.

Per la realizzazione delle opere in progetto, come detto, si prevede l'utilizzo di una serie di aree di cantiere lungo il tracciato della linea ferroviaria e negli scali ferroviari, aree queste selezionate sulla base delle seguenti esigenze principali:

- disponibilità di aree libere in prossimità delle opere da realizzare;
- lontananza da ricettori critici e da aree densamente abitate;
- facile collegamento con la viabilità esistente e, in particolare; con i collegamenti principali (Strade e autostrade)
- minimizzazione del consumo di territorio;
- minimizzazione dell'impatto sull'ambiente naturale ed antropico.
- riduzione al minimo delle interferenze con il patrimonio culturale esistente.

La tabella seguente illustra il sistema di cantieri previsto per la realizzazione delle opere.

TABELLA 13
 QUADRO DI SINTESI DEL SISTEMA DELLA CANTIERIZZAZIONE

| TIPO | ID | Superficie | COMUNE |
|-----------------------|-------|------------|------------|
| AR_Cantiere Armamento | AR.01 | 4800 | Manoppello |
| | AR.02 | 2800 | Scafa |
| AS_Area di Stoccaggio | AS.01 | 6500 | Manoppello |
| | AS.02 | 4500 | Manoppello |
| | AS.03 | 7300 | Manoppello |
| | AS.04 | 3600 | Rosciano |
| | AS.05 | 16800 | Alanno |
| | AS.06 | 9300 | Alanno |

| TIPO | ID | Superficie | COMUNE |
|------------------------|-------|------------|-----------------|
| | AS.07 | 4400 | Alanno |
| | AS.08 | 5400 | Alanno |
| | AS.09 | 9200 | Alanno |
| | AS.10 | 2.400 | Scafa |
| | AS.11 | 1.000 | Scafa |
| Alanno AT_Area Tecnica | AT.01 | 5.000 | Manoppello |
| | AT.02 | 19.600 | Manoppello |
| | AT.03 | 1.500 | Manoppello |
| | AT.04 | 2.200 | Manoppello |
| | AT.05 | 4.500 | Manoppello |
| | AT.06 | 1.800 | Manoppello |
| | AT.07 | 3.600 | Manoppello |
| | AT.08 | 17.500 | Manoppello |
| | AT.09 | 7.200 | Manoppello |
| | AT.10 | 13.700 | Manoppello |
| | AT.11 | 3.200 | Rosciano |
| | AT.12 | 4.000 | Rosciano |
| | AT.13 | 13.400 | Rosciano/Alanno |
| | AT.14 | 7.800 | Alanno |
| | AT.15 | 11.000 | Alanno |
| | AT.16 | 5.800 | Alanno |
| | AT.17 | 5.700 | Alanno |
| | AT.18 | 4.000 | Alanno |
| | AT.19 | 1.000 | Alanno |
| | AT.20 | 1.500 | Alanno |
| | AT.21 | 2.000 | Alanno |
| | AT.22 | 1.400 | Alanno |
| | AT.23 | 2.200 | Alanno |
| | AT.24 | 2.000 | Alanno |
| | AT.25 | 1.200 | Alanno |
| | AT.26 | 3.900 | Alanno |
| | AT.27 | 5.800 | Alanno |
| | AT.28 | 3.400 | Alanno |
| | AT.29 | 18.000 | Alanno/Scafa |
| | AT.30 | 5.300 | Scafa |
| | AT.32 | 4.200 | Scafa |
| | AT.33 | 1.100 | Scafa |

| TIPO | ID | Superficie | COMUNE |
|------------------------|-------|------------|------------|
| | AT.33 | 1.100 | Scafa |
| | AT.34 | 1.000 | Scafa |
| | AT.35 | 1.800 | Alanno |
| CB_Cantiere Base | CB.01 | 9.800 | Alanno |
| CO_Cantiere Operativo | CO.01 | 23.200 | Alanno |
| DT_Deposito Temporaneo | DT.01 | 8.600 | Manoppello |
| | DT.02 | 4.400 | Manoppello |
| | DT.03 | 10.500 | Alanno |
| | DT.05 | 2.500 | Alanno |
| | DT.06 | 6.300 | Alanno |
| | DT.07 | 8.400 | Alanno |
| | DT.08 | 8.300 | Scafa |

Per maggiori dettagli si prenda in esame i documenti relativi il progetto di cantierizzazione, per la velocizzazione:

IA9700R53C5CA0000001B Relazione generale di cantierizzazione

IA9700R53P5CA0000001-3B Planimetria con indicazione delle aree di cantiere e della viabilità connessa.

La preparazione dei cantieri prevedrà, tenendo presenti le tipologie impiantistiche presenti, indicativamente le seguenti attività:

- scotico del terreno vegetale (quando necessario), con relativa rimozione e accatastamento o sui bordi dell'area per creare una barriera visiva e/o antirumore o stoccaggio in siti idonei (il terreno scotico dovrà essere conservato secondo modalità agronomiche specifiche);
- formazioni di piazzali con materiali inerti ed eventuale trattamento o pavimentazione delle zone maggiormente soggette a traffico (questa fase può anche comportare attività di scavo, sbancamento, riporto, rimodellazione);
- delimitazione dell'area con idonea recinzione e cancelli di ingresso;
- predisposizione degli allacciamenti alle reti dei pubblici servizi;
- realizzazione delle reti di distribuzione interna al campo (energia elettrica, rete di terra e contro le scariche atmosferiche, impianto di illuminazione esterna, reti acqua potabile e industriale, fognature, telefoni, gas, ecc.) e dei relativi impianti;
- eventuale perforazione di pozzi per l'approvvigionamento dell'acqua industriale.
- costruzione dei basamenti di impianti e fabbricati;
- montaggio dei capannoni prefabbricati e degli impianti.

Al termine dei lavori, i prefabbricati e le installazioni saranno rimossi e si procederà al ripristino dei siti, salvo che per le parti che resteranno a servizio della linea nella fase di esercizio. La sistemazione degli stessi sarà concordata con gli aventi diritto e con gli enti interessati e

| | | | | | | |
|---|---|---|---|--|---|---|
|  | <p style="text-align: center;">VELOCIZZAZIONE DELLA LINEA ROMA – PESCARA. RADDOPPIO FERROVIARIO TRATTA MANOPPELLO SCAFA LOTTO 2</p> | | | | | |
| <p style="text-align: center;">PROGETTO DI MONITORAGGIO AMBIENTALE RELAZIONE GENERALE</p> | <p style="text-align: center;">PROGETTO IA97</p> | <p style="text-align: center;">LOTTO 00</p> | <p style="text-align: center;">CODIFICA R 22 RG</p> | <p style="text-align: center;">DOCUMENTO MA 0000 001</p> | <p style="text-align: center;">REV. B</p> | <p style="text-align: center;">FOGLIO 30 di 112</p> |

comunque in assenza di richieste specifiche si provvederà al ripristino, per quanto possibile, come nello stato ante operam.

Inoltre, prima della realizzazione delle pavimentazioni dei piazzali del cantiere saranno predisposte tubazioni e pozzetti della rete di smaltimento delle acque meteoriche.

Le acque meteoriche saranno convogliate nella rete di captazione costituita da pozzetti e caditoie collegati ad un cunettone in c.a. e da una tubazione interrata che convoglia tutte le acque nella vasca di accumulo di prima pioggia, dimensionata per accogliere i primi 15 minuti dell'evento meteorico.

B.2.7.1 Cronoprogramma dei lavori

La durata dei lavori di potenziamento prevista in fase di progetto è complessivamente pari a 1.120 giorni ovvero poco più di 3 anni.

Ulteriori elementi di dettaglio sono disponibili nel seguente documento *IA9700R53PHCA0000001A Cantierizzazione - Programma lavori*.

C RICETTORI, PUNTI DI MISURA E TEMPI

C.1 INDIVIDUAZIONE DEI RICETTORI

I ricettori sono stati individuati sulla base di un'analisi del territorio e degli studi ambientali svolti per il progetto in esame.

Come accennato brevemente in premessa, il corridoio di progetto ferroviario si sviluppa in ambito prevalentemente urbano periferico, insediato in larga misura ad uso residenziale al quale si intercalano insediamenti produttivi e si alternano usi agricoli, complessivamente è caratterizzato da tessuti a densità insediativa bassa consistenti, per lo più in case uni/multi familiari e e/o palazzine su lotto; in promiscuità delle quali sussistono attività correlate alla residenza e di servizio.

Lungo il corridoio di studio non sono presenti aree a copertura naturale e/o naturaliformi particolarmente significative dal punto di vista biogeografico e/o conservazionistico, sono altresì assenti aree classificate ai fini della Rete Natura 2000 e/o aree vincolate.

C.2 PUNTI DI MISURA

Nel PMA, per le aree di intervento e per ciascuna area di cantiere, in relazione all'impegno tecnico prodotto dalle lavorazioni e della sensibilità ambientale degli ambiti interferiti, sono state individuate:

- le componenti oggetto di monitoraggio;
- le fasi di monitoraggio previste suddivise in Ante Operam, Corso d'Opera e Post Operam;
- le frequenze delle campagne di misura nelle diverse fasi per componente e fattore rilevato
- le tipologie dei monitoraggi da eseguire.

Per ognuna delle componenti ambientali selezionate sono stati definiti i siti nei quali predisporre le stazioni di monitoraggio per eseguire misure e prelievi, a seconda dei casi specifici. Per ogni punto è stata preliminarmente verificata l'accessibilità ed è stato mappato in carta.

Tali punti potranno essere meglio dettagliati nella fase esecutiva e in campo.

La localizzazione dei punti di monitoraggio è riportata nelle tavole allegate:

| | | | | | | |
|---|---|---|---|--|---|---|
|  | <p style="text-align: center;">VELOCIZZAZIONE DELLA LINEA ROMA – PESCARA. RADDOPPIO FERROVIARIO TRATTA MANOPPELLO SCAFA LOTTO 2</p> | | | | | |
| <p style="text-align: center;">PROGETTO DI MONITORAGGIO AMBIENTALE RELAZIONE GENERALE</p> | <p style="text-align: center;">PROGETTO IA97</p> | <p style="text-align: center;">LOTTO 00</p> | <p style="text-align: center;">CODIFICA R 22 RG</p> | <p style="text-align: center;">DOCUMENTO MA 0000 001</p> | <p style="text-align: center;">REV. B</p> | <p style="text-align: center;">FOGLIO 31 di 112</p> |

IA9700R22P6MA0000001 Planimetria di localizzazione dei punti di monitoraggio 1-3

IA9700R22P6MA0000002 Planimetria di localizzazione dei punti di monitoraggio 2-3

IA9700R22P6MA0000003 Planimetria di localizzazione dei punti di monitoraggio 3-3

C.3 TEMPI E FREQUENZE

Per ogni componente ambientale, in funzione delle aree monitorate sono state individuate le frequenze delle campagne di misura nelle diverse fasi.

Per quanto riguarda la durata delle misure, essa è legata generalmente ad aspetti normativi o ad aspetti di significatività e rappresentatività dei dati. In particolare, per la fase corso d'opera le frequenze sono legate prioritariamente ai tempi di realizzazione dell'opera o ai tempi di permanenza in esercizio dei cantieri.

La durata complessiva del monitoraggio in corso d'opera dipenderà quindi dai tempi di realizzazione delle opere stesse ma soprattutto dalla durata delle lavorazioni più impattanti legate alle componenti da monitorare.

In linea generale, le campagne sono organizzate per fase come segue:

- **AO Ante Operam**
nei 6 mesi antecedenti l'avvio delle attività sono state previste campagne semestrali e/o trimestrali al fine di inquadrare lo stato qualitativo delle componenti e dei fattori ambientali indagati
- **CO Corso d'Opera**
in accordo con il cronoprogramma generale dei lavori che considera concluse le opere in 1.120 gg, ovvero 3,1 anni circa per 38 mesi, sono state previste, 7 campagne semestrali e 13 campagne trimestrali per il monitoraggio delle componenti maggiormente sensibili ed esposte ai potenziali impatti prodotti in fase di costruzione.
- **PO Post Operam**
ad opere completate e cantieri rimossi, le campagne di monitoraggio sono previste nei 6 mesi seguenti l'avvio dell'esercizio ferroviario in modo da verificarne gli effetti e l'efficacia delle opere mitigative. Sono state previste campagne semestrali e/o trimestrali.

C.4 RESTITUZIONE DEI DATI

Le modalità di restituzione dei dati seguiranno le indicazioni di cui alle "Linee guida per la predisposizione del Progetto di Monitoraggio Ambientale (PMA) delle opere soggette a procedure di VIA (D. Lgs. 152/2006 e s.m.i., D. Lgs. 163/2006 e s.m.i.) – Indirizzi metodologici generali REV. 1 del 16 giugno 2014", anche ai fini dell'informazione al pubblico, di seguito elencate:

- Saranno predisposti idonei rapporti tecnici periodici descrittivi delle attività svolte e dei risultati del monitoraggio ambientale, sviluppati secondo i contenuti ed i criteri indicati nelle suddette Linee guida;
- I dati di monitoraggio saranno strutturati secondo formati idonei alle attività di analisi e valutazione da parte dell'autorità competente;
- Saranno restituiti i dati territoriali georeferenziati per la localizzazione degli elementi significativi del monitoraggio ambientale.

I dati così raccolti saranno condivisi il pubblico. Inoltre, le informazioni ambientali potranno essere riutilizzate per accrescere le conoscenze sullo stato dell'ambiente e sulla sua evoluzione, oltre ad essere riutilizzati per la predisposizione di ulteriori studi ambientali.

I rapporti tecnici conterranno:

- le finalità specifiche dell'attività di monitoraggio condotta in relazione alla componente/fattore ambientale;
- la descrizione e la localizzazione delle aree di indagine e delle stazioni/punti di monitoraggio;
- i parametri monitorati;
- l'articolazione temporale del monitoraggio in termini di frequenza e durata;
- i risultati del monitoraggio e le relative elaborazioni e valutazioni, comprensive delle eventuali criticità riscontrate e delle relative azioni correttive intraprese.

Inoltre, i rapporti tecnici includeranno per ciascuna stazione/punto di monitoraggio apposite **schede di sintesi** contenenti le seguenti informazioni:

- stazione/punto di monitoraggio: codice identificativo (es. ATM_01 per un punto misurazione della qualità dell'aria ambiente), coordinate geografiche (espresse in gradi decimali nel sistema di riferimento WGS84 o ETRS89), componente/fattore ambientale monitorata, fase di monitoraggio;
- area di indagine (in cui è compresa la stazione/punto di monitoraggio): codice area di indagine, territori ricadenti nell'area di indagine (es. comuni, province, regioni), destinazioni d'uso previste dagli strumenti di pianificazione e programmazione vigenti (es. residenziale, commerciale, industriale, agricola, naturale), uso reale del suolo, presenza di fattori/elementi antropici e/o naturali che possono condizionare l'attuazione e/o gli esiti del monitoraggio (descrizione e distanza dall'area di progetto);
- ricettori sensibili: codice del ricettore (es. RIC_01): localizzazione (indirizzo, comune, provincia, regione), coordinate geografiche (espresse in gradi decimali nel sistema di riferimento WGS84 o ETRS89), descrizione (es. civile abitazione, scuola, area naturale protetta, ecc.);
- parametri monitorati: strumentazione e metodiche utilizzate, periodicità, durata complessiva dei monitoraggi.

La scheda di sintesi sarà corredata da:

- inquadramento generale che riporti l'intera opera, o parti di essa, la localizzazione della stazione/punto di monitoraggio unitamente alle eventuali altre stazioni/punti previste all'interno dell'area di indagine;
- rappresentazione cartografica su Carta Tecnica Regionale (CTR) e/o su foto aerea (scala 1:10.000) dei seguenti elementi:
 - stazione/punto di monitoraggio;
 - elemento progettuale compreso nell'area di indagine (es. porzione di tracciato ferroviario, aree di cantiere, opere di mitigazione);
 - ricettori sensibili;
 - eventuali fattori/elementi antropici e/o naturali che possono condizionare l'attuazione e gli esiti del monitoraggio;

- immagini fotografiche descrittive dello stato dei luoghi.

I dati di monitoraggio contenuti nei rapporti tecnici periodici saranno forniti anche in formato tabellare aperto XLS o CSV. Nelle tabelle sarà riportato:

- codice identificativo della stazione/punto di monitoraggio;
- codice identificativo della campagna di monitoraggio;
- data/periodo di campionamento;
- parametro monitorato e relativa unità di misura;
- valori rilevati;
- range di variabilità individuato per lo specifico parametro;
- valori limite (ove definiti dalla pertinente normativa);
- superamenti dei valori limite o eventuali situazioni critiche/anomale riscontrate.

Con riferimento ai dati territoriali georeferenziati necessari per la localizzazione degli elementi significativi del monitoraggio ambientale, si individuerà quanto segue:

- elementi progettuali significativi per le finalità del monitoraggio ambientale (es. area di cantiere, opera di mitigazione, porzione di tracciato ferroviario);
- aree di indagine;
- ricettori sensibili;
- stazioni/punti di monitoraggio.

I dati territoriali saranno predisposti in formato SHP in coordinate geografiche espresse in gradi decimali nel sistema di riferimento WGS84 o ETRS89.

C.5 METADOCUMENTAZIONE

La metadocumentazione dei documenti testuali, delle mappe/cartografie e dei dati tabellari sarà effettuata attraverso un elenco elaborati predisposto secondo quanto descritto al capitolo 4.1 delle *“Specifiche tecniche per la predisposizione e la trasmissione della documentazione in formato digitale per le procedure di VAS e VIA ai sensi del D.Lgs. 152/2006 e s.m.i.”*.

La metadocumentazione dei dati territoriali georiferiti sarà predisposta secondo le indicazioni della Direttiva INSPIRE 2007/2/CE e del Decreto Legislativo 27 gennaio 2010, n.32 *“Attuazione della direttiva 2007/2/CE, che istituisce un’infrastruttura per l’informazione territoriale nella comunità europea (INSPIRE)”*.

C.6 STRUMENTI PER LA CONDIVISIONE DEI DATI DI MONITORAGGIO

Al fine di garantire una più efficace gestione dei dati di monitoraggio e una più rapida consultazione di tutte le informazioni disponibili in relazione alle specifiche opere, Italferr è fornita di una banca dati ambientale, denominata SIGMAP, che, attraverso un portale web GIS, consente la centralizzazione, l’archiviazione, l’analisi e il download sia dei dati territoriali geografici che di quelli cartografici, garantendo la consultazione di mappe tematiche relative in particolare alla Progettazione, al Monitoraggio Ambientale. Tale banca dati è consultabile e visionabile online attraverso un profilo utente, attivabile dagli stakeholder coinvolti nel progetto. All’avvio delle attività di monitoraggio saranno fornite le necessarie credenziali per l’accesso, dandone comunicato al MATTM-DVA.



VELOCIZZAZIONE DELLA LINEA ROMA – PESCARA.
RADDOPPIO FERROVIARIO TRATTA MANOPPELLO SCAFA
LOTTO 2

| | | | | | | |
|---|------------------|-------------|---------------------|--------------------------|-----------|---------------------|
| PROGETTO DI MONITORAGGIO AMBIENTALE RELAZIONE GENERALE | PROGETTO IA97 | LOTTO 00 | CODIFICA R 22 RG | DOCUMENTO MA 0000 001 | REV. B | FOGLIO 34 di 112 |
|---|------------------|-------------|---------------------|--------------------------|-----------|---------------------|

Infine, per garantire la condivisione delle informazioni, la documentazione relativa al monitoraggio ambientale (PMA, rapporti tecnici, dati di monitoraggio, dati territoriali) sarà predisposta e trasmessa al MATTM secondo le *“Specifiche tecniche per la predisposizione e la trasmissione della documentazione in formato digitale per le procedure di VAS e VIA ai sensi del D.Lgs. 152/2006 e s.m.i.”*.

D RELAZIONI SPECIFICHE DELLE SINGOLE COMPONENTI AMBIENTALI

D.1 ATM ATMOSFERA

D.1.1 OBIETTIVI DEL MONITORAGGIO

Le finalità del monitoraggio ambientale per la componente atmosfera sono:

- valutare l'effettivo contributo connesso alle attività di cantiere in termini di emissione sullo stato di qualità dell'aria complessivo;
- fornire ulteriori informazioni evidenziando eventuali variazioni intervenute rispetto alle valutazioni effettuate in fase di progettazione, con la finalità di procedere per iterazioni successive in corso d'opera ad un aggiornamento della valutazione delle emissioni prodotte in fase di cantiere;
- verificare l'efficacia degli interventi di mitigazione e delle procedure operative per il contenimento degli impatti connessi alle potenziali emissioni prodotte nella fase di cantierizzazione dell'opera;
- fornire dati per l'eventuale taratura e/o adeguamento dei modelli previsionali utilizzati negli studi di impatto ambientale.

I parametri rilevati durante il monitoraggio, opportunamente acquisiti ed elaborati, permetteranno nella fase di cantiere una corretta e tempestiva gestione della componente ambientale in oggetto.

D.1.2 NORMATIVA DI RIFERIMENTO

Di seguìtosì restituiscono i principali riferimenti normativi.

Normativa nazionale

| | |
|----------------|--|
| DPCM 28/3/1983 | Limiti massimi di accettabilità delle concentrazioni e di esposizione relativi ad inquinanti dell'aria nell'ambiente esterno |
| DPR 203/1988 | (relativamente agli impianti preesistenti) ed altri decreti attuativi - Attuazione Direttive n. 80/779, 82/884, 84/360, 85/203 concernenti norme in materia di qualità dell'aria relativamente a specifici agenti inquinanti e di inquinamento prodotto dagli impianti industriali ai sensi dell'art. 15 della Legge 16/4/87 n. 183. |
| DM 20/5/1991 | Criteri per l'elaborazione dei piani regionali per il risanamento e la tutela della qualità dell'aria; |
| DM 15/4/1994 | Norme tecniche in materia di livelli e di stati di attenzione e di allarme per gli inquinanti atmosferici nelle aree urbane, ai sensi degli artt. 3 e 4 del D.P.R. 24 maggio 1988, n. 203 e dell'art. 9 del D.M. 20 maggio 1991; |
| DM 25/11/1994 | Aggiornamento delle norme tecniche in materia di limiti di concentrazione e di livelli di attenzione e di allarme per gli inquinanti atmosferici nelle aree urbane e disposizioni per la |

| | | | | | | |
|---|------------------|-------------|---------------------|--------------------------|-----------|---------------------|
| PROGETTO DI MONITORAGGIO AMBIENTALE RELAZIONE GENERALE | PROGETTO IA97 | LOTTO 00 | CODIFICA R 22 RG | DOCUMENTO MA 0000 001 | REV. B | FOGLIO 36 di 112 |
|---|------------------|-------------|---------------------|--------------------------|-----------|---------------------|

| | |
|------------------------|---|
| | misura di alcuni inquinanti di cui al decreto ministeriale 15 aprile 1994; |
| DM 16/5/1996 | Attivazione di un sistema di sorveglianza di inquinamento da ozono; |
| D.Lgs 4/8/99 n. 351 | Attuazione della direttiva 96/62 in materia di valutazione e gestione della qualità dell'aria; |
| DM 1/10/2002 n.261 | Regolamento recante le direttive tecniche per la valutazione preliminare della qualità dell'aria ambiente, i criteri per l'elaborazione dei piani e dei programmi di cui agli articoli 8 e 9 del decreto legislativo 4 agosto 1999, n. 351; |
| D.Lgs 21/05/2004 n.183 | Attuazione della direttiva 2002/03/CE relativa all'ozono nell'aria; |
| D.Lgs 3/8/2007 n.152 | Attuazione della direttiva 2004/107/CE concernente l'arsenico, il cadmio, il mercurio, il nichel e gli idrocarburi policiclici aromatici nell'aria ambiente; |
| D.Lgs 13/8/2010 n.155 | Attuazione della direttiva 2008/50/CE relativa alla qualità dell'aria ambiente e per un'aria più pulita in Europa; |
| D.Lgs 250/2012 | Modifiche ed integrazioni al decreto legislativo 13 agosto 2010, n. 155, recante attuazione della direttiva 2008/50/CE relativa alla qualità dell'aria ambiente e per un'aria più pulita in Europa. |

Norme tecniche

| | |
|-------------------|--|
| UNI EN 12341:2014 | Aria ambiente - Metodo gravimetrico di riferimento per la determinazione della concentrazione in massa di particolato sospeso PM ₁₀ o PM _{2,5} . |
|-------------------|--|

Come anticipato in premessa, il progetto di monitoraggio della componente atmosfera è stato redatto in conformità delle *Linee guida per la predisposizione del Progetto di Monitoraggio Ambientale (PMA) delle opere soggette a procedure di VIA (D. Lgs. 152/2006 e s.m.i., D. Lgs. 163/2006 e s.m.i.) – Indirizzi metodologici specifici per componente/fattore ambientale: Atmosfera REV. 1 del 16 giugno 2014.*

È altresì conforma ai contenuti del documento *Linee Guida per il monitoraggio dell'atmosfera nei cantieri di grandi opere* prodotto da Italferr a Giugno 2012.

D.1.3 AREE OGGETTO DI MONITORAGGIO

La scelta della localizzazione delle aree di indagine e, nell'ambito di queste, dei punti (stazioni) di monitoraggio, è effettuata sulla base delle analisi e delle valutazioni degli impatti sulla qualità dell'aria contenute nel SIA e/o nel Piano Ambientale della Cantierizzazione.

Di seguito sono elencati i principali criteri per la localizzazione dei punti di monitoraggio, come riportati anche nelle Linee Guida ministeriali:

- presenza di ricettori sensibili in relazione alla protezione della salute, della vegetazione e degli ecosistemi, dei beni archeologici e monumentali e dei materiali;
- punti di massima rappresentatività territoriale delle aree potenzialmente interferite e/o dei punti di massima ricaduta degli inquinanti (CO e PO) in base alle analisi e valutazioni condotte mediante modelli e stime nell'ambito dello SIA;

- caratteristiche microclimatiche dell'area di indagine (con particolare riferimento all'anemologia);
- presenza di altre stazioni di monitoraggio afferenti a reti di monitoraggio pubbliche/private che permettano un'efficace correlazione dei dati;
- morfologia dell'area di indagine;
- aspetti logistici e fattibilità a macroscale e microscale;
- tipologia di inquinanti e relative caratteristiche fisico-chimiche;
- possibilità di individuare e discriminare eventuali altre fonti emmissive, non imputabili all'opera, che possano generare interferenze con il monitoraggio;
- caratteristiche geometriche (in base alla tipologia - puntuale, lineare, areale, volumetrica) ed emmissive (profilo temporale) della/e sorgente/i.

Il monitoraggio verrà effettuato in alcuni punti significativi, *stazioni di monitoraggio* rappresentative di un'area in cui si ritiene necessario prevedere la determinazione del potenziale contributo immissivo delle attività di cantiere in termini di inquinanti atmosferici.

L'ubicazione dei punti di monitoraggio, come si vedrà più avanti, è stata proposta valutando la presenza dei ricettori e la severità dei potenziali impatti (legata alla tipologia delle lavorazioni e alla sensibilità del territorio) e della durata delle attività connesse alla realizzazione dell'opera stessa.

Il monitoraggio viene effettuato in alcuni punti significativi denominati "stazioni di monitoraggio", cioè in zone in cui si ritiene necessario prevedere la determinazione del potenziale contributo della cantierizzazione in termini di inquinanti atmosferici. In particolare, si definiscono almeno tre differenti tipologie di stazioni:

- ATC, volte a monitorare le aree di cantiere presenti per tutta la durata dei lavori;
- ATL, volte a monitorare le aree di cantiere presenti per una durata limitata dei lavori (Fronte Avanzamento Lavori - FAL);
- ATV, volte a monitorare le viabilità interessate dal transito dei mezzi di cantiere.

Nello svolgimento del monitoraggio si prevede l'ubicazione di almeno due stazioni, in particolare:

- un punto di monitoraggio in un'area interessata da emissioni atmosferiche prodotte dall'attività di cantiere (Influenzata);
- un secondo punto di monitoraggio in una postazione di misura assolutamente equivalente alla prima in termini di condizioni ambientali al contorno ma non influenzato dal cantiere e, ovviamente, non influenzato da altri punti di immissione singolare (Non Influenzata).

In particolare, nel caso in esame, in considerazione del quadro insediativo rilevato, è stato ritenuto sufficiente monitorare gli effetti in prossimità dei ricettori, esposti agli impatti prodotti dalle lavorazioni previste nei cantieri presso le aree tecniche e di stoccaggio dove si prefigura maggiore, rispetto ad altre aree di lavoro, la movimentazione delle terre e rocce da scavo e dove le prescrizioni di gestione ambientale del cantiere potrebbero non essere del tutto efficaci.

Come è emerso dal PAC e riportato nel SIA le simulazioni relative ai worst cases analizzati, in relazione agli assetti di cantiere previsti negli scenari di simulazione non hanno riportato

superamenti dei limiti normativi; tuttavia, considerando l'alea intrinseca alle simulazioni modellate è stato ritenuto necessario, cautelativamente, di prevedere il monitoraggio in corrispondenza degli scenari.

La localizzazione dei punti di monitoraggio è rappresentata nelle "Planimetrie localizzazione punti di monitoraggio" (IA9700D22P6MA0001001B) allegate al Progetto di Monitoraggio Ambientale.

Si evidenzia che l'ubicazione dei punti di monitoraggio, determinata sulla base dei risultati delle analisi ambientali di progetto, può essere modificata durante la fase di CO al fine di evidenziare il contributo delle emissioni di cantiere.

D.1.4 PARAMETRI OGGETTO DEL MONITORAGGIO

Sulla base del documento *Linee Guida per il monitoraggio dell'atmosfera nei cantieri di grandi opere* prodotto da Italferr a Giugno 2012, i parametri della qualità dell'aria di cui si prevede il monitoraggio sono di due tipi: il primo tipo si riferisce ad inquinanti convenzionali, ovvero quelli inclusi nella legislazione vigente per i quali sono stati stabiliti limiti normativi, mentre il secondo tipo riguarda una serie di parametri ed analisi non convenzionali che non sono previsti dalla vigente legislazione sulla qualità dell'aria ma che sono necessari per definire il potenziale contributo di inquinanti verosimilmente prodotti durante le fasi di cantierizzazione dell'opera.

- Parametri convenzionali
 - particolato avente diametro aerodinamico inferiore a 10 μm (PM_{10});
 - particolato avente diametro aerodinamico inferiore a 2.5 μm ($\text{PM}_{2.5}$).
- Parametri non convenzionali
 - misura ed interpretazione quali-quantitativa dei dati relativi al particolato sedimentabile (deposizioni);
 - analisi della composizione chimica del particolato sedimentabile (deposizioni) relativamente agli elementi terrigeni;
 - misura della distribuzione granulometrica del particolato ad alta risoluzione temporale mediante contatori ottici (contaparticelle) simultaneamente alla misura delle polveri con metodo gravimetrico (PM_{10} e $\text{PM}_{2.5}$).

Sarà inoltre prevista la misura dei parametri meteorologici necessari a valutare i fenomeni di diffusione e di trasporto a distanza dell'inquinamento atmosferico:

- velocità del vento;
- direzione del vento;
- umidità relativa;
- temperatura;
- precipitazioni atmosferiche;
- pressione barometrica;
- radiazione solare;

| | | | | | | |
|---|---|---|---|--|---|---|
|  | <p style="text-align: center;">VELOCIZZAZIONE DELLA LINEA ROMA – PESCARA. RADDOPPIO FERROVIARIO TRATTA MANOPPELLO SCAFA LOTTO 2</p> | | | | | |
| <p style="text-align: center;">PROGETTO DI MONITORAGGIO AMBIENTALE RELAZIONE GENERALE</p> | <p style="text-align: center;">PROGETTO IA97</p> | <p style="text-align: center;">LOTTO 00</p> | <p style="text-align: center;">CODIFICA R 22 RG</p> | <p style="text-align: center;">DOCUMENTO MA 0000 001</p> | <p style="text-align: center;">REV. B</p> | <p style="text-align: center;">FOGLIO 39 di 112</p> |

D.1.5 METODI E STRUMENTAZIONE DI MONITORAGGIO

Il monitoraggio della componente atmosfera viene svolto nelle fasi AO e CO e prevede essenzialmente le seguenti attività:

- analisi bibliografica e sul web dei dati di qualità dell'aria forniti dalle centraline locali di monitoraggio;
- sopralluogo, identificazione dei punti di monitoraggio e reperimento degli allacci/permessi necessari allo svolgimento delle misure;
- esecuzione delle campagne di rilievo (in funzione delle fasi di costruzione dell'opera e delle relative attività di lavorazione durante il CO);
- analisi ed elaborazione dei risultati;
- produzione dei report delle indagini e inserimento dei dati nel sistema informativo.

D.1.5.1 Metodologia di acquisizione parametri convenzionali

Polveri sottili

Per l'acquisizione dei dati di monitoraggio atmosferico saranno utilizzate stazioni di misura conformi ai sensi dell'art.1 comma g) del D. Lgs. 155/10 e s.m.i. per quanto riguarda:

- i requisiti richiesti per la strumentazione;
- l'utilizzo di metodiche riconosciute o equivalenti a quelle previste da normative;
- l'utilizzo di strumentazione che permetta un'acquisizione e restituzione dei dati utile ad intervenire tempestivamente in caso di anomalie.

In particolare, per il campionamento e le analisi dei parametri sopra indicati verranno utilizzate strumentazione e metodiche previste dalla normativa vigente e le principali norme tecniche (ad esempio per le polveri sottili la UNI EN 12341) così da ottenere dei dati validati e confrontabili con le centraline degli Enti territoriali competenti per la determinazione della qualità dell'aria ai sensi dell'art. 1 del D. Lgs. 155/10 e s.m.i. ed avere delle indicazioni sull'andamento della qualità dell'aria delle zone territoriali su cui insistono le aree di cantiere e l'eventuale contributo delle attività di realizzazione dell'opera ferroviaria.



FIGURA 6
CAMPIONATORE SEQUENZIALE AUTOMATICO.

L'analisi gravimetrica su base giornaliera (24 ore) viene effettuata con campionatori (vedi ad esempio Figura 6) automatici o semiautomatici che impiegano linee di campionamento (teste di taglio compresse) e sistemi di misura dei parametri di campionamento "conformi" alla normativa (D.Lgs. 155/2010 e s.m.i.). A tale fine, possono essere utilizzati sistemi che consentono la misura diretta basata su principi di tipo fisico (ad es. assorbimento di raggi beta) coerenti con la legislazione attualmente in vigore (con certificazione di equivalenza) o strumenti che prevedono il campionamento su membrane filtranti da sottoporre a misura gravimetrica secondo i dettami della norma UNI EN 12341:2014. La corretta esecuzione delle procedure ivi descritte è garantita dalla Certificazione del Laboratorio e dal Sistema di Gestione della Qualità dell'Azienda che le svolge, ai sensi della norma UNI CEI EN ISO/IEC 17025:2018 (Requisiti generali per la competenza dei laboratori di prova e taratura).

Le membrane filtranti (dette anche "filtri") possono essere composte di vari materiali (vetro, quarzo, PTFE, ecc.) ma sempre con caratteristiche conformi alla norma UNI EN 12341:2014 e sono preparate in laboratorio secondo quanto previsto dalla medesima norma mediante l'utilizzo di pinzette smussate al fine di evitare contaminazione e/o danni. Di seguito si riportano le procedure di preparazione dei filtri:

- controllo dei filtri per rilevare imperfezioni o possibile contaminazione dovuta al trasporto;
- condizionamento dei filtri per 48 ore su speciali piatti forati, protetti dal materiale particellare presente nell'aria all'interno di una camera di pesata con aria condizionata ed esposti a condizioni di termoigrometriche di $20 \pm 1^\circ\text{C}$ e umidità relativa di $50 \pm 5\%$ costanti;
- pesata dei filtri usando una bilancia con risoluzione di almeno $10 \mu\text{g}$;

| | | | | | | |
|---|---|---|---|--|---|---|
|  | <p style="text-align: center;">VELOCIZZAZIONE DELLA LINEA ROMA – PESCARA. RADDOPPIO FERROVIARIO TRATTA MANOPPELLO SCAFA LOTTO 2</p> | | | | | |
| <p style="text-align: center;">PROGETTO DI MONITORAGGIO AMBIENTALE RELAZIONE GENERALE</p> | <p style="text-align: center;">PROGETTO IA97</p> | <p style="text-align: center;">LOTTO 00</p> | <p style="text-align: center;">CODIFICA R 22 RG</p> | <p style="text-align: center;">DOCUMENTO MA 0000 001</p> | <p style="text-align: center;">REV. B</p> | <p style="text-align: center;">FOGLIO 41 di 112</p> |

- conservazione dei filtri in cassette etichettate e sigillate;
- redazione di un rapporto di laboratorio dove è indicato il peso del filtro.

Tali filtri “bianchi” sono successivamente caricati nei campionatori automatici per effettuare il monitoraggio e al termine della campagna sono inviati al laboratorio per essere nuovamente sottoposti alla procedura illustrata sopra e determinarne il peso a seguito del campionamento.

La differenza in peso pre- e post- campionamento, congiuntamente al valore del volume campionato (restituito dal campionatore automatico) permette di determinare delle concentrazioni PM₁₀ e PM_{2.5}. In Figura 7 è riportata una fotografia di esempio di un filtro bianco e un filtro campionato a confronto.

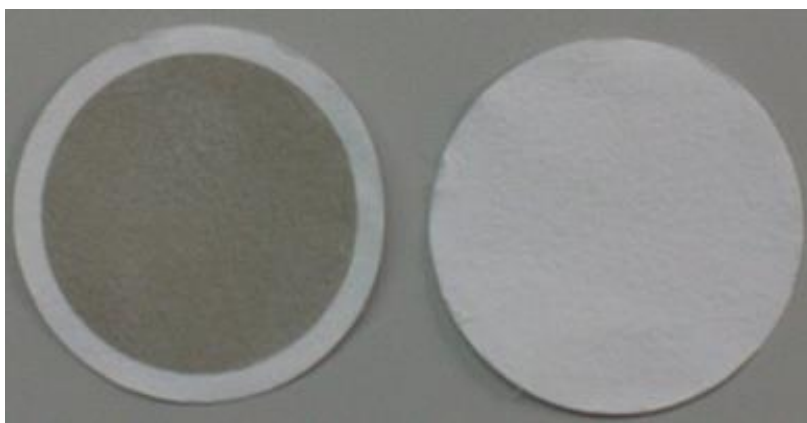


FIGURA 7
FILTRO CAMPIONATO (SINISTRA) – FILTRO BIANCO (DESTRA)

D.1.5.2 Metodologia di acquisizione parametri non convenzionali

Deposizione e microscopia

Per l’analisi del particolato sedimentabile è previsto l’utilizzo di un campionatore e della microscopia ottica.

Nella fase di campionamento viene impiegata un’apparecchiatura Wet-Dry (deposimetro, vedi ad esempio Figura 8) in modalità “Dry-Only”, al fine di raccogliere il materiale sedimentabile in assenza di precipitazioni.

Tale materiale viene successivamente valutato per microscopia ottica automatica dopo essere stato raccolto su adeguato vetrino di osservazione. La Figura 9 riportata di seguito si riferisce ad un campione di particolato atmosferico sedimentato.



FIGURA 8
CAMPIONATORE WET-DRY

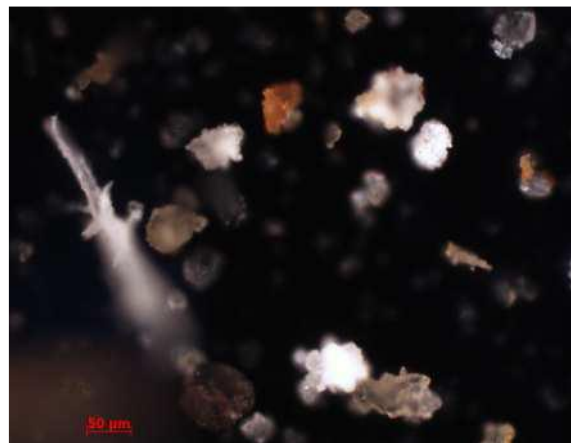


FIGURA 9
CAMPIONE DI PARTICOLATO ATMOSFERICO AL MICROSCOPIO

Questa tecnica combinata prevede il campionamento su periodi prolungati (tipicamente 7 - 10 gg) del particolato atmosferico sedimentabile, ossia la frazione più pesante del particolato aerotrasportato. In questo modo vengono acquisiti i dati di deposizione di massa ($\text{mg}/\text{m}^2 \cdot \text{giorno}$) delle polveri e, attraverso l'utilizzo di vetrini e microscopio ottico, viene effettuata l'osservazione qualitativa della natura e della distribuzione in termini di colore, aspetto e dimensione delle polveri.

Tale osservazione si riferisce, in pratica, a particelle sedimentate di dimensioni superiori a $3 \mu\text{m}$ circa.

L'analisi automatica dell'immagine permette di acquisire informazioni relative alla distribuzione granulometrica delle polveri e alla loro classificazione/suddivisione in classi di "colore". Tali informazioni vengono tipicamente riportate in tabelle (vedi Tabella 14 di esempio) ove sono

mostrate 8 classi granulometriche da 1 a 200 µm di diametro e tre classi di colore (nero, bianco, marrone).

TABELLA 14
 ESEMPIO DI TABELLA PER ANALISI DIMENSIONALE E DI COLORE

| | | Class 1 | Class 2 | Class 3 | Class 4 | Class 5 | Class 6 | Class 7 | Class 8 |
|----------------|---------|---------|---------|---------|---------|---------|---------|---------|---------|
| | | 1 10 | 10 20 | 20 30 | 30 40 | 40 50 | 50 100 | 100 200 | >200 |
| WHITE ELEMENTS | site 7 | 4152 | 634 | 276 | 144 | 95 | 141 | 27 | 4 |
| | site 10 | 3058 | 483 | 212 | 118 | 72 | 141 | 32 | 4 |
| | site 4 | 2500 | 417 | 207 | 87 | 54 | 47 | 7 | 2 |
| | site 9 | 246 | 45 | 30 | 7 | 9 | 3 | 2 | 1 |
| BLACK ELEMENTS | site 7 | 8696 | 1140 | 306 | 90 | 37 | 33 | 3 | 1 |
| | site 10 | 6852 | 1623 | 665 | 276 | 124 | 92 | 5 | 0 |
| | site 4 | 10576 | 3468 | 1674 | 611 | 229 | 134 | 8 | 0 |
| | site 9 | 2222 | 436 | 169 | 97 | 38 | 55 | 11 | 2 |
| BROWN ELEMENTS | site 7 | 9403 | 717 | 241 | 104 | 53 | 90 | 19 | 1 |
| | site 10 | 5831 | 537 | 195 | 114 | 54 | 86 | 6 | 2 |
| | site 4 | 2412 | 176 | 70 | 34 | 12 | 18 | 1 | 0 |
| | site 9 | 1928 | 37 | 7 | 3 | 4 | 5 | 2 | 1 |

L'analisi del colore delle deposizioni atmosferiche avviene tramite il confronto con la tavola dei colori del sistema R.A.L. e la conseguente suddivisione secondo le 3 sopracitate classi di colore, così caratterizzate:

grigio/nero: associabile principalmente a particolato connesso a sorgenti di tipo antropico, quali emissioni derivanti dall'uso di combustibili fossili (autoveicoli, camini domestici e non), dall'usura di pneumatici, freni e manto stradale, da processi industriali, da termovalorizzazione di rifiuti, ecc.;

bianco: associabile principalmente a un particolato connesso a sale marino, materiale da erosione di rocce, ecc.;

marrone: associabile principalmente a un particolato connesso a lavorazioni agricole con dispersione in atmosfera di terra (sabbia, limo, argilla tipicamente di colore giallastro-marrone), a piante (pollini e residui vegetali) e spore, a materiale di erosione di rocce, ecc.

Resta inteso che la colorazione delle polveri va contestualizzata nell'area di indagine prendendo in considerazione le caratteristiche del territorio monitorato e le attività ivi presenti.

Composizione chimica (elementi terrigeni)

Per determinare la concentrazione di elementi di origine terrigena (Silicio, Alluminio, Ferro, Calcio, Magnesio, Potassio, Titanio, Fosforo ed altri eventuali) viene effettuata un'analisi chimica del particolato con la tecnica XRF (X-Ray Fluorescence), che consente di individuare gli elementi chimici costitutivi di un campione grazie all'analisi della radiazione X (fluorescenza X caratteristica) emessa dallo stesso in seguito ad eccitazione atomica con opportuna energia. L'analisi è non distruttiva, non richiede alcun tipo di preparazione del campione, può operare in aria e non altera il materiale analizzato.

Nel caso in esame può essere effettuata un'analisi XRF a dispersione di energia (acronimo ED-XRF) con un opportuno spettrometro o, in alternativa, può essere utilizzato un microscopio elettronico a scansione (SEM), nel qual caso l'analisi viene definita SEM-EDX (Energy Dispersive X-ray Analysis). Tali metodiche permettono un'analisi simultanea di molti elementi anche su piccolissime parti di campione, quali quelle derivanti dal campionamento del particolato sedimentabile (deposizioni) su opportuni supporti.

L'analisi qualitativa prevede l'identificazione delle righe X caratteristiche di emissione di ogni elemento chimico (disponibili nella bibliografia scientifica di settore), mentre l'analisi quantitativa richiede di correlare i dati di intensità delle diverse righe X emesse con le analoghe emissioni di campioni standard contenenti quantità conosciute dell'elemento da stimare.

In questo modo viene eseguita la determinazione dei principali elementi terrigeni e l'analisi di detti elementi sotto forma di ossidi per la valutazione della percentuale in massa delle polveri terrigene rispetto alla massa complessiva di particolato. Se necessario questo tipo di analisi può essere svolta anche sulle frazioni PM_{10} e $PM_{2.5}$ del particolato raccolto tramite campionatori gravimetrici.

Distribuzione granulometrica

L'analisi della distribuzione granulometrica delle polveri compatibilmente alle variazioni dei parametri meteo ed emissivi viene effettuata con contatori ottici (contaparticelle, vedi Figura 10) ad alta risoluzione temporale (tipicamente 1 dato al secondo) che coprono l'intervallo sotteso dalle frazioni di polveri sottili PM_{10} e $PM_{2.5}$.



FIGURA 10
CONTAPARTICELLE

Al fine di determinare il rapporto tra particelle fini e grossolane e verificare la loro evoluzione nel tempo, i contaparticelle sfruttano metodi ottici di diffusione/scattering della luce, dove un fascio laser emesso da un diodo (fonte di luce) investe un flusso d'aria di portata nota contenente le particelle in sospensione, mentre al contempo un sensore ottico misura la luce diffusa per restituire il diametro ottico delle particelle e non il diametro aerodinamico equivalente (utilizzato dai campionatori gravimetrici quale metodo di selezione dimensionale). Tali contatori sono

generalmente in grado di misurare particelle aventi un diametro minimo di 0.3 μm e un diametro massimo di 10 μm . Alcuni di questi strumenti sono in grado di calcolare la concentrazione di massa equivalente per le frazioni PM_{10} e $\text{PM}_{2.5}$ utilizzando apposite curve di calibrazione. Tali misure consentono di verificare il rapporto tra particelle fini e grossolane in integrazione alle analisi gravimetriche e chimiche.

D.1.6 ARTICOLAZIONE TEMPORALE DELLE ATTIVITÀ DI MONITORAGGIO

Il monitoraggio ambientale per la componente atmosfera prevede le seguenti fasi:

- Ante Operam: per definire lo stato della qualità dell'aria prima dell'inizio dei lavori, integrando possibilmente le misure svolte con le informazioni raccolte dalle centraline di rilevamento locali;
- Corso d'Opera: per identificare/valutare le interferenze dovute all'attività dei cantieri fissi (aree tecniche, aree di stoccaggio, ecc.) ed al fronte di avanzamento lavori.

Le campagne di misura del CO, con particolare riferimento alle misure del tipo ATL, sono compiute contemporaneamente all'effettivo svolgimento delle attività di costruzione in prossimità del punto di monitoraggio.

Per quanto riguarda le tempistiche di monitoraggio, si prevede di effettuare le misure AO (ad esclusione dei punti ATL) entro la fase di prima cantierizzazione e, comunque, non oltre l'effettivo inizio delle lavorazioni di cantiere, in un arco temporale di 38 mesi all'interno del quale sono eseguite 13 campagne di 14 giorni per ogni punto di monitoraggio previsto dal PMA.

D.1.7 PUNTI DI MONITORAGGIO

Nel caso in esame, considerando l'entità delle opere da realizzare e la dislocazione dei ricettori sul territorio, alla luce dei livelli di concentrazione degli inquinanti stimati attraverso simulazioni modellistiche, così come si evince dal *Progetto Ambientale della Cantierizzazione* e nello *Studio d'Impatto Ambientale*, non sono stimate criticità e/o superamenti dei limiti di concentrazione dei principali inquinanti imposti dalla normativa vigente; alla luce di ciò non sarebbe strettamente necessario individuare alcun punto di monitoraggio, tuttavia considerata l'alea propria dei modelli previsionali, nonché i diversi assetti di cantiere proposti dall'appaltatore sembra comunque cautelativo e prudentiale individuare almeno due punti di monitoraggio in corrispondenza dei luoghi di simulazione a verifica dei valori simulati delle immissioni provenienti dalle aree di cantiere, dalla viabilità strettamente connessa a questa a tutela della salute pubblica.

Considerando l'attuale stato insediativo e i valori di fondo della qualità dell'aria indicati dal piano regionale, i punti saranno monitorati in fase di AO e CO, gli impatti attesi sono infatti ricondotti al transito dei mezzi di trasporto ed alla movimentazione e stoccaggio delle terre e rocce da scavo.

In virtù della natura dell'opera, non si prevedono elementi di impatto per la componente atmosfera durante la fase di esercizio, quindi non si prevede di eseguire monitoraggi in fase *post operam*.

ATM.00 AO CO

si colloca per caratterizzare i valori di fondo in ambiti non disturbati e fornisce un valore di riscontro rispetto ai rilievi dei parametri dei punti tipo ATC.

ATC.01 AO CO

si colloca per caratterizzare l'immissione in atmosfera di inquinanti nelle aree presso l'abitato di Brecciarola, in prossimità della SSE, della NV02, opere di linea e aree di cantiere accessorie. A verifica delle stime derivate dallo studio del primo scenario di simulazione

ATC.02 AO CO

si colloca per caratterizzare l'immissione in atmosfera di inquinanti nelle aree presso l'abitato di Manoppello Scalo, in prossimità della stazione; NV08, opere di linea e aree di cantiere accessorie. A verifica delle stime derivate dallo studio del secondo scenario di simulazione

L'ubicazione esatta dei punti da monitorare dovrà essere confermata a seguito della verifica del progetto di cantierizzazione da tenersi nelle successive fasi di progettazione; questa potrà essere modificata durante la fase di corso d'opera, sempre con la finalità di evidenziare nella sezione il contributo delle emissioni di cantiere.

TABELLA 15
PUNTI DI MONITORAGGIO DELLA COMPONENTE ATMOSFERA

| ID | Tipo | Frequenza | Camp. AO | Camp. CO | Camp. PO | localizzazione |
|--------|------|-------------|----------|----------|----------|--|
| ATM 00 | NI | trimestrale | 2 | 13 | - | Il punto di controllo non influenzato si localizzerà in area abitata presso Scafa |
| ATC 01 | C | trimestrale | 2 | 13 | - | Presso abitato di Manoppello Scalo in prossimità della NV21, opere di linea e aree di cantiere accessorie |
| ATC 02 | C | trimestrale | 2 | 13 | - | Presso abitato di Scafa, lungo linea, nel tratto tra la stazione e la VI23, in corrispondenza della NV26 e aree di cantiere accessorie |

D.2 ASU ACQUE SUPERFICIALI

D.2.1 OBIETTIVI DEL MONITORAGGIO

Il monitoraggio dell'ambiente idrico superficiale è finalizzato a valutare le eventuali variazioni delle caratteristiche dei corpi idrici dovute alla realizzazione dell'opera.

Il monitoraggio AO ha lo scopo di definire le condizioni esistenti e le caratteristiche dei corsi d'acqua in assenza di eventuali disturbi provocati dalle lavorazioni e dalle opere in progetto.

Il monitoraggio in CO ha lo scopo di controllare che l'esecuzione dei lavori non induca alterazioni qualitative e in termini di portata del sistema delle acque superficiali.

Il monitoraggio PO ha lo scopo di verificare la qualità delle acque ed evidenziare eventuali alterazioni subite dal corso d'acqua a seguito della realizzazione dell'opera.

D.2.2 NORMATIVA DI RIFERIMENTO

Le norme di riferimento per l'esecuzione degli accertamenti in campo, i limiti imposti, il tipo di strumentazione da utilizzare e le grandezze da misurare sono riportate di seguito.

| | | | | | | |
|---|------------------|-------------|---------------------|--------------------------|-----------|---------------------|
| PROGETTO DI MONITORAGGIO AMBIENTALE RELAZIONE GENERALE | PROGETTO IA97 | LOTTO 00 | CODIFICA R 22 RG | DOCUMENTO MA 0000 001 | REV. B | FOGLIO 47 di 112 |
|---|------------------|-------------|---------------------|--------------------------|-----------|---------------------|

Normativa Comunitaria

| | |
|----------------------------|--|
| 2013/39/UE del 12.08.2013 | Direttiva del Parlamento europeo e del Consiglio. Che modifica le direttive 2000/60/CE e 2008/105/CE per quanto riguarda le sostanze prioritarie nel settore della politica delle acque |
| 2009/90/CE del 31.07.2009 | Direttiva della Commissione delle Comunità europee Direttiva che stabilisce, conformemente alla direttiva 2000/60/CE del Parlamento europeo e del Consiglio, specifiche tecniche per l'analisi chimica e il monitoraggio dello stato delle acque. |
| 2008/105/CE del 16.12.2008 | Direttiva del Parlamento europeo e del Consiglio Direttiva sugli standard di qualità ambientale nel settore della politica delle acque (modifica e abrogazione delle Dir. 82/176/CEE, 83/513/CEE, 84/156/CEE, 84/491/CEE e 86/280/CEE e modifica della Dir. 2000/60/CE) |
| 2006/11/CE del 15.02.2006 | Direttiva del Parlamento europeo e del Consiglio Direttiva concernente l'inquinamento provocato da certe sostanze pericolose scaricate nell'ambiente idrico della Comunità |
| 2000/60/CE del 23.10.2000 | Direttiva che istituisce un quadro per l'azione comunitaria in materia di acque |
| 1991/271/CE del 21.05.1991 | Direttiva concernente il trattamento delle acque reflue urbane, ovvero la tipologia di trattamento che devono subire le acque reflue che confluiscono in reti fognarie prima dello scarico |
| 76/464/CEE del 04.05.1976 | Direttiva del Consiglio Direttiva concernente l'inquinamento provocato da certe sostanze pericolose scaricate nell'ambiente idrico della Comunità |

Normativa Nazionale

| | |
|------------------------------|---|
| L 221 del 28.12.2015 | Disposizioni in materia ambientale per promuovere misure di green economy e per il contenimento dell'uso eccessivo di risorse naturali |
| D.Lgs 172 del 13.10.2015 | Attuazione della direttiva 2013/39/UE, che modifica le direttive 2000/60/CE per quanto riguarda le sostanze prioritarie nel settore della politica delle acque. |
| L 68 del 22.05.2015 | Disposizioni in materia di delitti contro l'ambiente |
| DM 156 del 27.11.2013 | Regolamento recante i criteri tecnici per l'identificazione dei corpi idrici artificiali e fortemente modificati per le acque fluviali e lacustri, per la modifica delle norme tecniche del D.Lgs. 3 aprile 2006, n. 152, recante Norme in materia ambientale, predisposto ai sensi dell'articolo 75, comma 3, del medesimo decreto legislativo |
| D.Lgs. n. 219 del 10.12.2010 | Attuazione della direttiva 2008/105/CE Relativa a standard di qualità ambientale nel settore della politica delle acque, recante modifica e successiva abrogazione delle direttive 82/176/Cee, 83/513/Cee, 84/156/Cee, 84/491/Cee, 86/280/Cee, nonché modifica della direttiva 2000/60/Ce e recepimento della direttiva 2009/90/Ce che stabilisce, conformemente alla direttiva |

| | |
|---|--|
| | 2000/60/Ce, specifiche tecniche per l'analisi chimica e il monitoraggio dello stato delle acque; |
| DM n. 260 del 08.11.2010 | Regolamento recante i criteri tecnici per la classificazione dello stato dei corpi idrici superficiali, per la modifica delle norme tecniche del decreto legislativo 3 aprile 2006, n. 152, recante norme in materia ambientale, predisposto ai sensi dell'articolo 75, comma 3, del medesimo decreto legislativo; |
| L n. 36 del 25.02.2010, | Disciplina sanzionatoria dello scarico di acque reflue. |
| DM n. 56 del 14.04.2009 | Regolamento recante "Criteri tecnici per il monitoraggio dei corpi idrici e l'identificazione delle condizioni di riferimento per la modifica delle norme tecniche del decreto legislativo 3 aprile 2006, n. 152, recante Norme in materia ambientale, predisposto ai sensi dell'articolo 75, comma 3, del decreto legislativo medesimo"; |
| L n. 13 del 27.02.2009 | Conversione in legge, con modificazioni, del decreto-legge 30 dicembre 2008, n. 208, recante misure straordinarie in materia di risorse idriche e di protezione dell'ambiente; |
| DL, n. 208 del 30.12.2008 | Misure straordinarie in materia di risorse idriche e di protezione dell'ambiente; |
| DM n. 131 del 16.06.2008 | Regolamento recante i criteri tecnici per la caratterizzazione dei corpi idrici (tipizzazione, individuazione dei corpi idrici, analisi delle pressioni) per la modifica delle norme tecniche del decreto legislativo 3 aprile 2006, n. 152, recante: "Norme in materia ambientale", predisposto ai sensi dell'articolo 75, comma 4, dello stesso decreto; |
| D.Lgs. n. 4 del 16.01.2008 | Ulteriori disposizioni correttive ed integrative del D.Lgs 3 aprile 2006, n. 152, recante norme in materia ambientale; |
| D.Lgs. n. 284 del 08.11.2006 | Disposizioni correttive e integrative del decreto legislativo 3 aprile 2006, n. 152, recante norme in materia ambientale; |
| DM 02.05.2006 | Norme tecniche per il riutilizzo delle acque reflue, ai sensi dell'articolo 99, comma 1, del decreto legislativo 3 aprile 2006, n. 152; |
| D.Lgs. n. 152 del 03.04.2006 | Norme in materia Ambientale (TU ambientale). In particolare, la Parte Terza del suddetto decreto, concernente: "Norme in materia di difesa del suolo e lotta alla desertificazione, di tutela delle acque dall'inquinamento e di gestione delle risorse idriche" e successivi Decreti legislativi correttivi (D.Lgs. n. 284 del 8 novembre 2006, D.Lgs. n. 4 del 16 gennaio 2008); |
| Direttiva del Ministero dell'Ambiente e della tutela del territorio e del mare del 27.05.2004 | Disposizioni interpretative delle norme relative agli standard di qualità nell'ambiente acquatico per le sostanze pericolose; |
| DM n.174 del 06.04.2004 | Regolamento concernente i materiali e gli oggetti che possono essere utilizzati negli impianti fissi di captazione, trattamento, adduzione e distribuzione delle acque destinate al consumo umano; |

| | | | | | | |
|---|------------------|-------------|---------------------|--------------------------|-----------|---------------------|
| PROGETTO DI MONITORAGGIO AMBIENTALE RELAZIONE GENERALE | PROGETTO IA97 | LOTTO 00 | CODIFICA R 22 RG | DOCUMENTO MA 0000 001 | REV. B | FOGLIO 49 di 112 |
|---|------------------|-------------|---------------------|--------------------------|-----------|---------------------|

- DM n. 185 del 12.06.2003 Regolamento recante norme tecniche per il riutilizzo delle acque reflue in attuazione dell'articolo 26, comma 2, del decreto legislativo 11 maggio 1999, n.152;
- DM 18.09.2002 Modalità di informazione sullo stato di qualità delle acque, ai sensi dell'art. 3, comma 7, del decreto legislativo 11 maggio 1999, n. 52;
- D.Lgs. n. 31 del 02.02.2001 Attuazione della direttiva 98/83/Ce - Qualità delle acque destinate al consumo umano.

D.2.3 AREE OGGETTO DI MONITORAGGIO

Come anticipato in premessa, per quanto concerne l'ambiente idrico, il PMA è redatto in conformità agli "Indirizzi metodologici specifici per componente/fattore ambientale: Ambiente Idrico, Rev. 1 del 17 giugno 2015". Le aree oggetto di monitoraggio sono individuate in base alla tipologia di opera e in relazione alla sensibilità e/o vulnerabilità dell'area potenzialmente interferita e, al loro interno, i punti di monitoraggio sono localizzati tenendo in considerazione:

- le interferenze opera-ambiente idrico;
- le reti di monitoraggio (nazionale, regionale e locale) meteo idro-pluviometriche e quali-quantitative esistenti

Nel PMA sono indicati i siti di monitoraggio puntuali atti ad eseguire un'analisi sito specifica delle emergenze idriche più significative. In corrispondenza di detti corpi idrici potenzialmente interferiti sono posizionati due punti di monitoraggio secondo il criterio idrologico Monte-Valle (M-V) al fine di valutare la variazione di specifici parametri/indicatori e rilevare un'eventuale contaminazione connessa alle attività di cantiere (ad esempio a seguito di sversamenti accidentali di sostanze inquinanti). Tali punti di indagine rimangono fissi per tutte le fasi di monitoraggio, previa verifica che nel tratto ricompreso non vi siano derivazioni, scarichi o immissioni d'acqua.

Fra i corsi d'acqua interferiti o di interesse per il progetto considerati di maggiore rilevanza si richiamano il Fiume Pescara, ed il Canale ENEL.

Di conseguenza, con il criterio M-V sono posizionate le coppie di punti di monitoraggio per valutare lo stato qualitativo dei corpi idrici a seguito delle deviazioni previste e della costruzione delle opere in progetto, oltre che durante la realizzazione delle stesse.

La localizzazione dei punti di monitoraggio è rappresentata nei documenti *IA9700R22P6MA0000001-2-3 Planimetrie localizzazione punti di monitoraggio* allegato al Progetto di Monitoraggio Ambientale.

D.2.4 PARAMETRI OGGETTO DEL MONITORAGGIO

Secondo quanto indicato nelle linee guida ministeriali, la scelta degli indicatori deve essere fatta in funzione della tipologia del corpo idrico potenzialmente interferito, ponendo particolare attenzione alla valutazione dell'obiettivo di "non deterioramento" delle componenti ecosistemiche del corpo idrico, introdotto dalla Direttiva Quadro sulle Acque.

Per valutare se la realizzazione delle opere in progetto comprometta o meno il raggiungimento degli "obiettivi di qualità" e/o variazioni di "stato/classe di qualità" del corpo idrico, così come definiti dalla normativa di settore e contenuti negli strumenti settoriali di pianificazione/programmazione, sono utilizzati gli indicatori/indici (con le relative metriche di valutazione) indicati dal D.Lgs. 152/2006 e s.m.i.

Le attività di monitoraggio prevedono controlli mirati all'accertamento dello stato quali-quantitativo delle risorse idriche superficiali. Tali controlli consistono in indagini del seguente tipo:

- Indagini quantitative: misure di portata;
- indagini qualitative: specifici parametri chimico-fisici, chimici, batteriologici e biologici.

Indagini quantitative

Il monitoraggio quantitativo prevede essenzialmente la misura della portata (in situ) ed è utile alla valutazione dei valori derivanti dalle analisi qualitative. Tale misura quantifica l'entità dei deflussi, fornendo un dato che può essere messo in correlazione sia al quadro di riferimento idrologico del corso d'acqua, per identificare eventuali variazioni del flusso dovute alle lavorazioni, sia ai parametri chimico-fisici di qualità dell'acqua, per valutare l'entità dei carichi di inquinanti che defluiscono nella sezione di controllo (dato essenziale per la stima di bilanci di inquinanti nella rete idrografica).

Indagini qualitative

Parametri chimico-fisici

I parametri chimico-fisici forniscono un'indicazione generale sullo stato di qualità delle acque dei corpi idrici superficiali. I parametri monitorati sono i seguenti: temperatura acqua, temperatura aria, pH, conducibilità elettrica, ossigeno disciolto, solidi disciolti totali (TDS) e solidi sospesi totali (TSS).

Nelle acque superficiali il pH è caratterizzato da variazioni giornaliere e stagionali e può variare a seguito del rilascio/scarico di sostanze acide e/o basiche.

La conducibilità elettrica varia in funzione del contenuto di sali disciolti, quindi è strettamente correlata al grado di mineralizzazione e solubilità delle rocce a contatto con le acque, ma può variare in maniera importante in presenza di inquinanti.

La concentrazione di ossigeno disciolto dipende da diversi fattori naturali/parametri ambientali, quali: pressione atmosferica, temperatura, salinità, attività fotosintetica, condizioni cinetiche di deflusso. Brusche variazioni del contenuto di ossigeno disciolto possono essere correlate a scarichi civili, industriali e agricoli, infatti una carenza di ossigeno può indicare la presenza di sostanza organica o inorganica riducente. La solubilità dell'ossigeno varia sensibilmente in funzione della temperatura e della pressione barometrica, pertanto i risultati analitici devono essere riferiti al valore di saturazione caratteristico delle condizioni registrate al momento del prelievo. Anche la presenza di organismi fotosintetici (alghe, periphyton e macrofite acquatiche) influenza il valore di saturazione di ossigeno, comportando potenziali condizioni di ipersaturazione nelle ore diurne e di debito di ossigeno in quelle notturne.

I solidi sospesi totali sono indicativi, anche in associazione alla torbidità rilevata strumentalmente e alla misura del trasporto solido in sospensione, di potenziali alterazioni riconducibili ad attività dirette di cantiere o a interventi in grado di alterare il regime delle velocità di flusso in alveo e/o l'erosione del suolo/sponda (sistemazioni idrauliche, aree di cantiere, cava o discarica, dissesti, ecc.). Concentrazioni elevate di solidi in sospensione per tempi prolungati possono avere ripercussioni sulla quantità degli habitat per i macroinvertebrati e la fauna ittica.

Parametri chimici e microbiologici

Le analisi chimiche e microbiologiche permettono di definire il chimismo e la carica batteriologica di "bianco" dei corsi d'acqua e valutare eventuali interferenze delle lavorazioni. Nell'ambito del monitoraggio sono analizzati parametri tipicamente legati alle attività di lavorazione e secondariamente all'esercizio dell'infrastruttura ferroviaria, quali: calcio, sodio, potassio, magnesio,

cloruri, cloro attivo, fluoruri, solfati, bicarbonati, nitrati, nitriti, ammonio, ferro, cromo VI, cromo totale, piombo, zinco, rame, nichel, cadmio, idrocarburi BTEX, idrocarburi totali.

I cloruri sono sempre presenti nell'acqua in quanto possono avere origine minerale. Tuttavia, valori elevati possono essere collegati a scarichi civili, industriali e allo spandimento di fertilizzanti clorurati e all'impiego di sali antigelo sulle piattaforme stradali. Possono inoltre derivare da processi di depurazione dovuti ad attività di cantiere, dove viene utilizzato l'acido cloridrico (HCl) come correttore di pH, oppure dal processo di potabilizzazione delle acque, dove viene aggiunto di ipoclorito di sodio NaClO per la disinfezione delle stesse.

Cromo, nichel, zinco sono metalli potenzialmente riferibili al traffico veicolare. Il cadmio è indicativo della classe di qualità dei corsi d'acqua ed è correlabile alle possibilità di vita dei pesci. La presenza di alcuni metalli può essere inoltre correlata alle lavorazioni, dove vengono impiegati calcestruzzo (cromo), vernici, zincature e cromature.

La presenza di oli e idrocarburi è riconducibile all'attività di macchine operatrici di cantiere, a sversamenti accidentali, al lavaggio di cisterne e automezzi e al traffico veicolare.

Parametri biologici e fisiografico-ambientali

- STAR-ICMI;
- NISECI - Nuovo Indice dello Stato Ecologico delle Comunità Ittiche;
- IFF - Indice di Funzionalità Fluviale.

Lo STAR-ICMI è un metodo per la valutazione della qualità ecologica dei corsi d'acqua. Il suo indice viene calcolato attraverso la combinazione di sei metriche correlate alle caratteristiche di tolleranza, abbondanza/habitat e diversità/ricchezza della componente macrobentonica (macroinvertebrati bentonici) riscontrabili nei siti fluviali.

Tale indice viene espresso in termini di Rapporto di Qualità ecologica (RQE), ossia del rapporto tra il valore del parametro biologico osservato e il valore dello stesso parametro corrispondente alle condizioni di riferimento, ovvero le condizioni che si ritrovano in corrispondenza del "tipo" inalterato di corpo idrico considerato. L'RQE relativo allo STAR-ICMI assume valori tra 0 (stato pessimo) e 1 (stato elevato) ed è suddiviso in 5 intervalli corrispondenti ad altrettante classi di stato ecologico, per fornire un risultato in accordo con quanto richiesto dalla legislazione Europea per i sistemi di classificazione.

Il Nuovo Indice dello Stato Ecologico delle Comunità Ittiche (NISECI) valuta naturalità e condizione biologica della fauna ittica di un corso d'acqua secondo i criteri della Direttiva Quadro sulle Acque (2000/60/CE) e ribaditi a scala nazionale dal D.Lgs. 152/06 e s.m.i., i quali prevedono che per la definizione dello stato ecologico dei corpi idrici fluviali debba essere considerato l'Elemento di Qualità Biologica "fauna ittica", valutandone composizione, abbondanza e struttura di età.

Lo stato di qualità viene espresso anche in questo caso come rapporto di qualità ecologica (RQE) calcolato rapportando "i valori dei parametri biologici riscontrati in un dato corpo idrico superficiale a quelli costatabili nelle condizioni di riferimento applicabili al medesimo corpo" (Direttiva 2000/60/CE, Allegato V, punto 1.4.1).

L'Indice di Funzionalità Fluviale (IFF) consente di rilevare lo stato complessivo dell'ambiente fluviale e di valutare la funzionalità ecologica, intesa come sinergia tra il biotopo e la biocenosi del sistema acquatico e gli ecosistemi terrestri collegati ad esso.

Per il monitoraggio dei corpi idrici superficiali sono indagati i parametri/indicatori (tra quelli previsti nelle linee guida ministeriali) ritenuti significativi in relazione alla tipologia ed alle caratteristiche dei corsi d'acqua interferiti. Il set di parametri-indicatori è riassunto in tabella 10. Le indagini e le analisi

devono essere eseguite mediante l'utilizzo di metodiche standardizzate riconosciute a livello nazionale e internazionale.

TABELLA 16
PARAMETRI DA MONITORARE PER LA COMPONENTE ACQUE SUPERFICIALI

| |
|--|
| ATTIVITÀ DI CAMPO |
| Temperatura acqua |
| Temperatura aria |
| pH |
| Conducibilità elettrica |
| Ossigeno disciolto |
| Solidi disciolti Totali (TDS) |
| Solidi Sospesi Totali (TSS) |
| Portata |
| INDAGINI DI LABORATORIO |
| calcio |
| sodio |
| potassio |
| magnesio |
| cloruri |
| cloro attivo libero |
| fluoruri |
| solfati |
| alcalinità |
| azoto nitrico / Nitrati |
| azoto nitroso / Nitriti |
| ammonio |
| ferro |
| cromo VI |
| cromo totale |
| piombo |
| zinco |
| rame |
| nicel |
| cadmio |
| idrocarburi totali (cone n-esano) |
| BTEX |
| Indice di Funzionalità Fluviale (I.F.F.) |
| Indice NISECI |



VELOCIZZAZIONE DELLA LINEA ROMA – PESCARA.
RADDOPPIO FERROVIARIO TRATTA MANOPPELLO SCAFA
LOTTO 2

PROGETTO DI MONITORAGGIO AMBIENTALE
RELAZIONE GENERALE

PROGETTO
IA97

LOTTO
00

CODIFICA
R 22 RG

DOCUMENTO
MA 0000 001

REV.
B

FOGLIO
53 di 112

Tensioattivi anionici

Tensioattivi non ionici

D.2.5 METODICHE E STRUMENTAZIONE DI MONITORAGGIO

Misure di Portata

Nelle campagne di monitoraggio la rilevazione della portata viene generalmente eseguita tramite misure correntometriche a guado con l'utilizzo di mulinelli provvisti di idonei set di eliche.

Prima di ogni campagna di misura con mulinello viene verificata l'efficienza e lo stato manutentivo della strumentazione e la sezione di misura viene predisposta al rilievo eseguendo la pulizia del fondo, delle sponde e dei manufatti esistenti per applicare i dispositivi di supporto e di calata.

La definizione della distanza tra le verticali e il loro posizionamento nella sezione è lasciata all'esperienza dell'operatore, tuttavia le verticali sono più frequenti laddove il fondo è irregolare. In linea di massima il numero totale di verticali da eseguire per le diverse larghezze del corso d'acqua è:

- per sezioni inferiori a 1 metro: 3 - 5 verticali;
- per sezioni tra 1 e 2 metri: 5 - 8 verticali;
- per sezioni tra 2 e 5 metri: 8 - 15 verticali;
- per sezioni tra 5 e 10 metri: 15 - 25 verticali;
- per sezioni tra 10 e 20 metri: 20 - 30 verticali;
- per sezioni tra 20 e 50 metri: 25 - 40 verticali;
- per sezioni tra 50 e 100 metri: 35 - 50 verticali.

In generale la distanza tra due verticali non deve essere superiore a 2,5 metri o ad 1/20 della larghezza del corso d'acqua per sezioni superiori a 50 metri. Il numero di punti di misura per ogni verticale è determinato dal diametro dell'elica o dalle caratteristiche del peso (se utilizzato).

Quando non è possibile utilizzare il mulinello (metodo correntometrico) a causa delle condizioni idrauliche, la portata può essere determinata con strumentazione Doppler, che sfrutta l'omonimo principio secondo il quale quando una sorgente sonora si muove rispetto ad un ricevente fermo avviene uno spostamento della frequenza sonora fra trasmittente e ricevente. Il correntometro usa il principio Doppler misurando lo spostamento di frequenza del suono riflesso dalle particelle (limi, microalghe, ecc.) che vengono trasportate in sospensione dalla corrente.

Per effettuare le misure di portata di corpi idrici caratterizzati da deflussi ridotti è possibile utilizzare anche il metodo volumetrico, che consiste nel misurare il tempo di riempimento di un recipiente di volume noto.

Nel caso di misure ripetute in periodi diversi sulla medesima sezione fluviale, le metodiche e le condizioni di misura sono il più possibile replicate al fine di favorire la confrontabilità dei dati.

Campionamento per Analisi di Laboratorio

Il campionamento è realizzato tramite sonda a trappola immersa nel filone principale della corrente al di sotto del pelo libero, preferendo punti ad elevata turbolenza ed evitando zone di ristagno nei pressi del fondo o delle sponde.

| | | | | | | |
|---|---|---|---|--|---|---|
|  | <p style="text-align: center;">VELOCIZZAZIONE DELLA LINEA ROMA – PESCARA. RADDOPPIO FERROVIARIO TRATTA MANOPPELLO SCAFA LOTTO 2</p> | | | | | |
| <p style="text-align: center;">PROGETTO DI MONITORAGGIO AMBIENTALE RELAZIONE GENERALE</p> | <p style="text-align: center;">PROGETTO IA97</p> | <p style="text-align: center;">LOTTO 00</p> | <p style="text-align: center;">CODIFICA R 22 RG</p> | <p style="text-align: center;">DOCUMENTO MA 0000 001</p> | <p style="text-align: center;">REV. B</p> | <p style="text-align: center;">FOGLIO 54 di 112</p> |

Durante la raccolta del campione viene compilata una scheda opportunamente predisposta e redatto un verbale di campionamento da trasmettere in copia al laboratorio di analisi. In occasione del campionamento sono misurati in sito i parametri speditivi, quali: temperatura dell'acqua e dell'aria, conducibilità elettrica, pH e l'ossigeno disciolto. I loro valori sono determinati dalla media di tre misurazioni consecutive effettuate con sonde/strumenti sottoposti preventivamente a calibrazione. I contenitori utilizzati sono contrassegnati da apposite etichette di tipo autoadesivo che riportano le seguenti informazioni:

- punto di prelievo (nome del corso d'acqua);
- sezione del corso d'acqua su cui si effettua il prelievo;
- data e ora del campionamento.

Per impedire il deterioramento dei campioni, questi andranno stabilizzati termicamente tramite refrigerazione a 4 °C e recapitati al laboratorio di analisi entro le ventiquattro ore dal prelievo prevedendone il trasporto in casse refrigerate.

Indice STAR ICMI

L'indice STAR-ICMI è stato derivato come strumento per l'esercizio di intercalibrazione dei fiumi europei in relazione alla comunità dei macroinvertebrati bentonici. Il suo nome deriva dal Progetto STAR ("Standardisation of river classifications: Framework method for calibrating different biological survey results against ecological quality classifications to be developed for the Water Framework Directive"), co-finanziato dalla Comunità Europea, nell'ambito del quale è stato sviluppato.

La metodologia STAR-ICMI è utilizzata in Italia e altri Paesi Europei per:

- valutare della qualità ecologica dei corsi d'acqua;
- definire i limiti di classe per tutti i metodi sviluppati o applicati successivamente e poter svolgere l'esercizio di intercalibrazione.

L'indice è costruito per valutare la qualità generale dei siti fluviali e viene calcolato direttamente come Rapporto di Qualità Ecologica (RQE), definito dal rapporto del parametro biologico "osservato" ed il valore dello stesso parametro corrispondente alle "condizioni di riferimento" per la tipologia di corpo idrico considerato. Esso può assumere valori tra 0 e 1 suddivisi in 5 intervalli di classi di stato ecologico (elevato, buono, sufficiente, scarso, cattivo) in accordo alla legislazione Europea per i sistemi di classificazione.

Lo STAR-ICMI è un indice multimetrico composto da sei metriche opportunamente normalizzate e ponderate, che includono i principali aspetti che la Direttiva Quadro chiede di considerare. Le sei metriche sono: ASPT, $\text{Log}_{10}(\text{sel_EPTD}+1)$, 1-GOLD, Numero Famiglie di EPT, Numero totale di Famiglie e indice di diversità di Shannon-Weiner (vedi Tabella 5.4). Il livello di identificazione tassonomica richiesto per il calcolo dell'indice è la Famiglia. Alcune delle metriche componenti necessitano, per poter essere calcolate correttamente, di dati relativi all'abbondanza delle singole famiglie di organismi bentonici.

Il calcolo dell'indice STAR-ICMI prevede 4 passaggi:

- calcolo dei valori grezzi delle sei metriche che compongono l'indice;
- conversione dei valori di ciascuna metrica in RQE, dividendo il valore osservato per il valore di riferimento propri del tipo fluviale analizzato;
- calcolo della media ponderata dei valori di RQE delle sei metriche secondo i pesi forniti in tabella 11;

- normalizzazione del valore ottenuto dividendo il valore del campione in esame per il valore di STAR-ICMI nelle condizioni di riferimento.

Al valore calcolato di STAR-ICMI viene quindi attribuito un giudizio di qualità (elevato, buono, sufficiente, scarso, cattivo) come descritto sopra.

TABELLA 17
 METRICHE E PESO ATTRIBUITO PER IL CALCOLO DELLO STAR-ICMI

Metriche che compongono lo STAR_ICMi e peso loro attribuito nel calcolo (da Buffagni et al., 2005; 2007, 2008; DM 260/2010).

| Tipo di informazione | Tipo di metrica | Nome della Metrica | Taxa considerati nella metrica | Rif. Bibliografico | Peso |
|-------------------------|------------------|---------------------------------------|---|---|-------|
| Tolleranza | Indice | ASPT | Intera comunità (livello di famiglia) | e.g. Armitage et al., 1983 | 0.333 |
| Abbondanza/ Habitat | Abbondanza | Log ₁₀ (Sel_EPTD +1) | Log ₁₀ (somma di Heptageniidae, Ephemeridae, Leptophlebiidae, Brachycentridae, Goeridae, Polycentropodidae, Limnephilidae, Odontoceridae, Dolichopodidae, Stratyomidae, Dixidae, Empididae, Athericidae e Nemouridae +1) | Buffagni et al., 2004; Buffagni & Erba, 2004 | 0.266 |
| | Abbondanza | 1-GOLD | 1 - (Abbondanza relativa di Gastropoda, Oligochaeta e Diptera) | Pinto et al., 2004 | 0.067 |
| Ricchezza /Diversità | Numero taxa | Numero totale di Famiglie | Somma di tutte le famiglie presenti nel sito | e.g. Ofenböck et al., 2004 | 0.167 |
| | Numero taxa | Numero di Famiglie di EPT | Somma delle famiglie di Ephemeroptera, Plecoptera e Trichoptera | e.g. Ofenböck et al., 2004; Böhmer et al., 2004. | 0.083 |
| | Indice Diversità | Indice di diversità di Shannon-Wiener | $D_{s-w} = -\sum_{i=1}^s \left(\frac{n_i}{A} \right) \cdot \ln \left(\frac{n_i}{A} \right)$ | e.g. Hering et al., 2004; Böhmer et al., 2004. | 0.083 |

Indice NISECI - Nuovo Indice dello Stato Ecologico delle Comunità Ittiche

Il Nuovo Indice dello Stato Ecologico delle Comunità Ittiche (NISECI) è stato elaborato sulla base dell'esperienza di applicazione dell'Indice dello Stato Ecologico delle Comunità Ittiche ISECI (Zerunian et al., 2009), individuato dal DM 260/2010, in applicazione del D.Lgs. 152/2006, come il metodo ufficiale per l'analisi della componente ittica nella classificazione dello stato ecologico dei corpi idrici fluviali. L'ISECI è stato oggetto di un processo di validazione a scala nazionale e di intercalibrazione a scala europea, che ha portato a individuare la necessità di una serie di integrazioni e di modifiche tali da determinare la necessità di ridefinire la metodica stessa nel Nuovo ISECI.

Tale metodo di valutazione della fauna ittica per la classificazione dei corpi idrici fluviali, oltre alle metriche (composizione, abbondanza e struttura di età) definite dalla Direttiva Quadro sulle Acque 2000/60/CE, prende in considerazione anche la presenza di specie endemiche e quella di specie aliene e di ibridi. Il NISECI utilizza come principali criteri per la valutazione dello stato ecologico di un determinato corso d'acqua la naturalità della comunità ittica (intesa come completezza della composizione in specie indigene attese in relazione al quadro zoogeografico ed ecologico) e la condizione biologica delle popolazioni presenti (quantificata positivamente per le specie indigene attese e negativamente per le aliene), in termini di abbondanza e struttura di popolazione tali da garantire la capacità di autoriprodursi ed avere normali dinamiche ecologico-evolutive.

Tali criteri si collegano con le richieste della Direttiva 2000/60/CE, ribadite a scala nazionale dal D.Lgs. 152/06 e s.m.i., che prevedono di considerare l'Elemento di Qualità Biologica "fauna ittica" (in termini di composizione, abbondanza e struttura di età) per la definizione dello stato ecologico dei corpi idrici fluviali.

La classificazione di ciascun corpo idrico viene effettuata mediante l'espressione di un singolo giudizio complessivo, definito "Stato ecologico", che viene calcolato mediante l'attribuzione del giudizio più basso tra gli elementi di qualità biologici considerati (principio "one out/all out").

Lo stato di qualità viene espresso come rapporto di qualità ecologica (RQE) calcolato rapportando "i valori dei parametri biologici riscontrati in un dato corpo idrico superficiale a quelli costatabili nelle condizioni di riferimento applicabili al medesimo corpo" (Direttiva 2000/60/CE, Allegato V, punto 1.4.1). L'RQE varia da 0 (stato pessimo) a 1 (stato elevato) e viene suddiviso in 5 intervalli corrispondenti ad altrettante classi di stato ecologico. La condizione di riferimento (corrispondente allo stato ecologico elevato), rispetto alla quale vengono confrontate le comunità ittiche osservate, è rappresentata da una comunità in cui siano presenti tutte le specie autoctone attese, con popolazioni in buona condizione biologica, e siano assenti specie aliene o ibridi. Quindi per ciascuna stazione di campionamento è preliminarmente individuata in via teorica la comunità ittica attesa, in considerazione dei seguenti elementi:

- distribuzione delle specie (in relazione al quadro zoogeografico nazionale dei taxa presenti nelle acque interne italiane);
- ecologia della specie;
- periodo di campionamento (in relazione alla possibile presenza degli stadi adulti di specie migratrici).

L'individuazione della comunità ittica attesa tiene in considerazione eventuali indagini faunistiche pregresse, posizione geografica del corso d'acqua, tipo di habitat presente nel corso d'acqua in esame. Il campionamento è eseguito in ottemperanza al protocollo metodologico elaborato da APAT-ISPRA (2008). Il valore dell'indice multimetrico NISECI è calcolato come:

$$\text{NISECI} = 0.1 x_1^{0.5} + 0.1 x_2^{0.5} + 0.8 (x_1 \times x_2) - 0.1 (1 - x_3) \\ \times (0.1 x_1^{0.5} + 0.1 x_2^{0.5} + 0.8 (x_1 \times x_2))$$

dove:

x_1 = metrica *presenza/assenza di specie indigene*

x_2 = metrica *condizione biologica delle popolazioni di specie autoctone*

x_3 = metrica *presenza di specie aliene o ibridi, struttura delle relative popolazioni e rapporto numerico rispetto alle specie indigene*

La metrica *presenza/assenza di specie indigene* confronta la composizione specifica della comunità ittica autoctona osservata con quella attesa. La "condizione biologica delle popolazioni di specie autoctone" attese presenti è data dall'integrazione tra struttura di popolazione e consistenza demografica o abbondanza. Il valore totale della metrica viene calcolato come la media dei valori calcolati per ciascuna specie. Per la metrica "presenza di specie aliene o ibridi, struttura delle relative popolazioni e rapporto numerico rispetto alle specie indigene", le specie aliene sono suddivise in tre gruppi in funzione della loro nocività, definita sulla base del livello di impatto sulla fauna ittica autoctona. Gli elenchi delle specie appartenenti ai tre diversi gruppi sono riportati nell'Allegato 3 del Manuale e linee guida 159/2017 "Nuovo Indice dello Stato Ecologico delle Comunità Ittiche (NISECI) pubblicato da ISPRA, sulla base delle valutazioni effettuate da Zerunian et al. (2009).

Per quanto riguarda il metodo di calcolo delle metriche e submetriche si fa riferimento al sopracitato documento dell'ISPRA.

Poiché i valori di stato ecologico, ai sensi della normativa europea, devono essere espressi sotto forma di Rapporto di Qualità Ecologica (RQE), sono stati calcolati i valori soglia di NISECI in modo da definire intervalli RQE di uguale ampiezza per ciascuna delle 5 classi previste. La simulazione di 21000 casi, nel corso della quale le 3 metriche dell'indice sono state fatte variare da 0 a 1 per incrementi di 0.1 ha permesso di definire la seguente formula di conversione:

$$RQE_{NISECI} = (\log NISECI + 1.1283)/1.0603$$

con i valori soglia riportati nella seguente tabella

TABELLA 18
CLASSI E RELATIVI VALORI DEGLI INDICI NISECI E RQE_{NISECI}

| STATO ECOLOGICO | VALORI SOGLIA NISECI | VALORI SOGLIA RQE AREA ALPINA | VALORI SOGLIA RQE AREA MEDITERRANEA |
|-----------------|-----------------------------|---------------------------------|-------------------------------------|
| Elevato | $0.525 \leq NISECI$ | $0.80 \leq RQE_{NISECI}$ | |
| Buono | $0.322 \leq NISECI < 0.525$ | $0.52 \leq RQE_{NISECI} < 0.80$ | $0.60 \leq RQE_{NISECI} < 0.80$ |
| Moderato | $0.198 \leq NISECI < 0.322$ | $0.40 \leq RQE_{NISECI} < 0.52$ | $0.40 \leq RQE_{NISECI} < 0.60$ |
| Scadente | $0.121 \leq NISECI < 0.198$ | $0.20 \leq RQE_{NISECI} < 0.40$ | |
| Cattivo | $NISECI < 0.121$ | $RQE_{NISECI} < 0.20$ | |

Indice di Funzionalità Fluviale

L'indice di funzionalità fluviale consente di valutare lo stato complessivo dell'ambiente fluviale in merito alla funzionalità, intesa come capacità autodepurativa derivante dall'interazione di vari sistemi biotici ed abiotici presenti nell'ecosistema acquatico e in quello terrestre ad esso collegato. L'IFF è un'indagine che consiste in un'analisi critica delle caratteristiche ambientali dell'ecosistema fluviale oggetto di studio. L'indagine viene effettuata in un periodo compreso tra il regime idrologico di morbida e magra in fase di attività vegetativa.

L'indagine consiste in 14 domande relative ai comparti ambientali che costituiscono il fiume oggetto di studio, distinguendo tra sponda destra e sinistra poiché possono presentare caratteristiche notevolmente diverse, alle risposte vengono assegnati dei pesi numerici raggruppati in quattro classi.

L'IFF viene valutato compilando in campo una scheda mentre si risale il fiume da valle a monte, identificando di volta in volta un tratto omogeneo in base alle caratteristiche da rilevare, per il quale andrà compilata un'unica scheda. Questa si compone di un'intestazione con la richiesta di alcuni metadati riguardanti il bacino, il corso d'acqua, la località, la larghezza dell'alveo di morbida, la lunghezza del tratto omogeneo in esame, la quota media del tratto, la data del rilievo, il numero della scheda, il numero della foto e il codice del tratto omogeneo.

Le domande contenute nella scheda sono relative ai seguenti aspetti:

- Condizioni vegetative delle rive e del territorio circostante al corso d'acqua;
- Ampiezza dell'alveo bagnato e struttura delle rive;
- Struttura dell'alveo
- Caratteristiche biologiche

Dopo la compilazione della scheda si effettua la somma dei punteggi ottenuti, determinando il valore di IFF per ciascuna sponda, al valore di IFF viene associato il relativo Livello di funzionalità e Giudizio di Funzionalità consentendo di avere un giudizio sintetico sulle caratteristiche degli ecosistemi biotici e abiotici presenti.

TABELLA 19
LIVELLI DI FUNZIONALITÀ E RELATIVO GIUDIZIO E COLORE DI RIFERIMENTI

| VALORE DI I.F.F. | LIVELLO DI FUNZIONALITÀ | GIUDIZIO DI FUNZIONALITÀ | COLORE |
|------------------|-------------------------|--------------------------|--|
| 261 - 300 | I | ottimo | Blu |
| 251 - 260 | I-II | ottimo-buono |  |
| 201-250 | II | buono | verde |
| 181 - 200 | II-III | buono-mediocre |  |
| 121 - 180 | III | mediocre | giallo |
| 101 - 120 | III-IV | mediocre-scadente |  |
| 61 - 100 | IV | scadente | arancio |
| 51 - 60 | IV-V | scadente-pessimo |  |
| 14 - 50 | V | pessimo | rosso |

D.2.6 ARTICOLAZIONE TEMPORALE DELLE ATTIVITÀ DI MONITORAGGIO

Il monitoraggio verrà eseguito nelle 3 fasi: AO, CO e PO e, per ogni fase, prevede:

- analisi chimico-fisiche speditive in-situ, campionamenti e analisi chimiche di laboratorio con frequenza trimestrale;
- una campagna di rilievo degli indici IFF, ISECI e STAR-ICMI.

La frequenza del monitoraggio in CO e in PO può variare in funzione delle caratteristiche torrentizie/stagionali dei corsi d'acqua interessati e sulla base degli esiti del monitoraggio eseguito in fase AO. Inoltre, per quanto riguarda la fase CO, le indagini sono svolte a seguito dell'inizio delle lavorazioni che possono avere delle ricadute sui corpi idrici monitorati.

Per le fasi AO e PO è prevista una durata di 6 mesi, mentre per la fase di CO è prevista una durata di 3,4 anni a copertura del tempo di realizzazione delle opere di velocizzazione.

D.2.7 PUNTI DI MONITORAGGIO

I punti di monitoraggio si collocano in corrispondenza dei corsi d'acqua principali, a monte e a valle dell'attraversamento dell'infrastruttura e in prossimità di questa. Per quanto i rischi connessi alle attività di cantiere siano sostanzialmente ridotti prudenzialmente si ritiene utile di considerare la sensibilità del contesto attraversato e della risorsa non rinnovabile.

ASU 01. M AO CO PO

si colloca per caratterizzare le acque del Fiume Pescara che potenzialmente potrebbero risentire, a valle, delle opere di scavalco ed in particolare del VI21, e dell'esercizio delle aree di cantiere AT.10 e AT.11; il punto di monitoraggio deve verificare le condizioni dello stato fisico e chimico.

Il punto è collocato a monte delle opere e dei cantieri richiamati immediatamente a valle della confluenza del Torrente Alba

ASU 01.V AO CO PO

si colloca per caratterizzare le acque del Fiume Pescara che potenzialmente potrebbero risentire delle opere di scavalco ed in particolare del VI21, e dell'esercizio delle aree di cantiere AT.10 e AT.11; il punto di monitoraggio deve verificare le condizioni dello stato fisico e chimico.

Il punto è collocato a valle delle opere e dei cantieri richiamati.

ASU 02.M AO CO PO

si colloca per caratterizzare le acque del bacino in sinistra idrografica del Fiume Pescara, le cui acque potrebbero potenzialmente risentire della realizzazione delle opere di scavalco, in particolare del VI21, e dell'esercizio delle aree di cantiere AT.11 e AT.12.

Il punto di monitoraggio deve verificare le condizioni dello stato fisico e chimico delle acque lentiche e prevede un punto di riscontro a valle di eventuali punti di deflusso.

ASU 02.V AO CO PO

si colloca per caratterizzare le acque del bacino in sinistra idrografica del Fiume Pescara, le cui acque potrebbero potenzialmente risentire della realizzazione delle opere di scavalco, in particolare del VI21, e dell'esercizio delle aree di cantiere AT.11 e AT.12.

Il punto di monitoraggio deve verificare le condizioni dello stato fisico e chimico delle acque lentiche e prevede in riscontro all'omologo punto a monte delle opere richiamate.

ASU 03.M AO CO PO

si colloca per caratterizzare le acque del Canale di restituzione dell'ENEL nel tratto interno al SIC/ZSC IT7130105 *Rupe di Turrialgnani e Fiume Pescara* il canale non è interferito direttamente dalle opere ma è tributario del Fiume Pescara a monte della WBS VI21 e altre opere tra cui NV22; la viabilità di ricucitura sul lato est della tratta ferroviaria in corrispondenza della sistemazione della Stazione di Alanno e delle aree di cantiere AT.23 e AT.24.

Tali opere e le aree di cantiere, se pure non siano sostanzialmente interferenti con il corso d'acqua e con gli Habitat di interesse conservazionistico al contorno, potrebbero dare luogo ad impatti di carattere indiretto.

Il punto è collocato a monte delle opere richiamate e dei cantieri ad esse correlate .

ASU 03.V AO CO PO

si colloca per caratterizzare le acque del Canale di restituzione dell'ENEL superficiali e deve verificare la stabilità delle condizioni di equilibrio qualitativo dello stato fisico e chimico del corpo idrico in riscontro del punto ASU 03.M.

ASU 04.M AO CO PO

si colloca per caratterizzare le acque del Fiume Pescara che potenzialmente potrebbero risentire, a valle, delle opere di scavalco ed in particolare del VI23, e dell'esercizio delle aree di cantiere AT.29 e AT.30.

Il punto è collocato a monte delle opere e dei cantieri richiamati.

ASU 04.V AO CO PO

si colloca per caratterizzare le acque del Fiume Pescara e deve verificare la stabilità delle condizioni di equilibrio qualitativo dello stato fisico e chimico del corpo idrico in riscontro del punto ASU 04.M.

A sua volta, si localizza a monte del ASU 01 M il quale risconterà a valle eventuali modifiche della qualità delle acque del Pescara nel tratto di attraversamento del SIC/ZSC

Tutti i punti di monitoraggio individuati rientrano in area vincolata ex comma 1 lettera c.) art.142 del D.Lgs 42/2004. I punti ASU.03 M/V rientrano in area SIC/ZSC IT7130105

TABELLA 20
 PUNTI DI MONITORAGGIO DELLA COMPONENTE ACQUE SUPERFICIALI

| ID | TIPO | FREQUENZA | CAMP. AO | CAMP. CO | CAMP. PO | localizzazione |
|---------|------|-------------|-------------|-------------|-------------|---|
| ASU 01. | M | trimestrale | 2 | 13 | 2 | Lungo il Fiume Pescara a monte e a valle della WBS VI21 e delle aree di cantiere AT.10 e AT.11 |
| ASU 01 | V | trimestrale | 2 | 13 | 2 | Lungo il Fosso Pretaro a valle delle opere di linea e delle aree di cantiere AT.01 |
| ASU 02 | M | trimestrale | 2 | 13 | 2 | Nel bacino in sx idrografica del Pescara a monte e a valle della WBS VI21 e delle aree AT.11 e AT.12 |
| ASU 02 | V | trimestrale | 2 | 13 | 2 | Lungo il corso del Fosso Taverna a valle delle opere di linea e delle aree di cantiere: AT.17, AS.08 AS.09 |
| ASU 03 | M | trimestrale | 2 | 13 | 2 | Lungo il Canale di restituzione ENEL a monte e a valle delle opere NV22; la viabilità di ricucitura ad est della Stazione di Alanno, e delle aree AT.23 e AT.24 |
| ASU 03 | V | trimestrale | 2 | 13 | 2 | Lungo il corso del Fosso Calabrese a valle delle opere di linea e delle aree di cantiere: AT.18 e AT.19 |
| ASU 04 | M | trimestrale | 2 | 13 | 2 | Lungo il Fiume Pescara a monte e a valle della WBS VI23 e delle aree di cantiere AT.29 e AT.30 |
| ASU 04 | V | trimestrale | 2 | 13 | 2 | Lungo il corso del Fosso di S.M. d'Arabona a valle delle opere di linea e delle aree di cantiere: AT.27 e AS.13 |

| | | | | | | |
|---|---|---|---|--|---|---|
|  | <p style="text-align: center;">VELOCIZZAZIONE DELLA LINEA ROMA – PESCARA. RADDOPPIO FERROVIARIO TRATTA MANOPPELLO SCAFA LOTTO 2</p> | | | | | |
| <p style="text-align: center;">PROGETTO DI MONITORAGGIO AMBIENTALE RELAZIONE GENERALE</p> | <p style="text-align: center;">PROGETTO IA97</p> | <p style="text-align: center;">LOTTO 00</p> | <p style="text-align: center;">CODIFICA R 22 RG</p> | <p style="text-align: center;">DOCUMENTO MA 0000 001</p> | <p style="text-align: center;">REV. B</p> | <p style="text-align: center;">FOGLIO 61 di 112</p> |

D.3 ASO ACQUE SOTTERRANEE

D.3.1 OBIETTIVI DEL MONITORAGGIO

Il monitoraggio dell'ambiente idrico sotterraneo ha lo scopo di controllare l'impatto dell'opera sul sistema idrogeologico, al fine di prevenirne le alterazioni, ed eventualmente programmare efficaci interventi di contenimento e mitigazione.

D.3.2 NORMATIVA DI RIFERIMENTO

Le norme di riferimento per l'esecuzione degli accertamenti in campo e per quanto attiene i limiti imposti, il tipo di strumentazione da utilizzare e le grandezze da misurare sono riportate di seguito.

Normativa comunitaria

Direttiva della Commissione 20 giugno 2014, n. 2014/80/UE

Direttiva che modifica l'allegato II della direttiva 2006/118/CE del Parlamento europeo e del Consiglio sulla protezione delle acque sotterranee dall'inquinamento e dal deterioramento;

Direttiva del Parlamento europeo, 12 dicembre 2006, n. 2006/118/CE

Direttiva 2006/118/CE del Parlamento europeo e del Consiglio del 12 dicembre 2006 sulla protezione delle acque sotterranee dall'inquinamento e dal deterioramento.

Direttiva del Parlamento europeo, 15 febbraio 2006, n. 2006/11/CE

Direttiva 2006/11/Ce del Parlamento europeo e del Consiglio del 15 febbraio 2006 concernente l'inquinamento provocato da certe sostanze pericolose scaricate nell'ambiente idrico della Comunità.

Normativa nazionale

D.Lgs. n. 30 16.03.2009

Attuazione della direttiva 2006/118/CE, relativa alla protezione delle acque sotterranee dall'inquinamento e dal deterioramento;

D.Lgs. n. 152 del 03.04.2006

Norma in materia ambientale, e s.m.i. - Norme in materia Ambientale (TU ambientale).

D.3.3 AREE OGGETTO DI MONITORAGGIO

Come anticipato in premessa, il PMA per la componente in esame è redatto in conformità agli "Indirizzi metodologici specifici per componente/fattore ambientale: Ambiente Idrico, Rev. 1 del 17 giugno 2015". In linea generale il monitoraggio della componente acque sotterranee è rivolto ai seguenti ambiti:

- aree di captazione idrica, quali sorgenti e/o pozzi per uso idropotabile, industriale e irriguo;
- zone interessate da rilevanti opere in sotterraneo, quali: gallerie, trincee e/o scavi in generale, che possono determinare interferenze con la superficie freatica, eventuali falde confinate e/o sospese e portare alla variazione del regime di circolazione idrica sotterranea, ad esempio mettendo in comunicazione acquiferi superficiali di scarsa qualità con acquiferi profondi di buona qualità (sfruttati ad uso idropotabile), o causare variazione della posizione dell'interfaccia acqua dolci/acque salmastre (cuneo salino) nelle zone costiere;
- corsi d'acqua superficiali in interconnessione con la falda;

| | | | | | | |
|---|------------------|-------------|---------------------|--------------------------|-----------|---------------------|
| PROGETTO DI MONITORAGGIO AMBIENTALE RELAZIONE GENERALE | PROGETTO IA97 | LOTTO 00 | CODIFICA R 22 RG | DOCUMENTO MA 0000 001 | REV. B | FOGLIO 62 di 112 |
|---|------------------|-------------|---------------------|--------------------------|-----------|---------------------|

- aree di particolare sensibilità e rilevanza ambientale e/o socioeconomica (es. aree umide protette, laghi alimentati in parte dalla falda, aree di risorgive carsiche, ecc.);
- aree di cantiere e siti di deposito, potenzialmente soggette a sversamenti accidentali, perdite di carburanti, ecc. per la presenza di mezzi e serbatoi contenenti carburanti/lubrificanti/sostanze chimiche.

Dall'analisi della situazione idrogeologica dell'area in esame, delle opere previste e delle aree di cantiere come previste in questa prima fase di progetto, sono individuati i seguenti ambiti di maggiore sensibilità potenziale:

- ambiti in cui la falda è relativamente vicina al piano di campagna e/o si trova in contatto con i corpi idrici superficiali;
- aree per le quali si prevedono opere di fondazione sotterraneo che possano interferire con la falda superficiale.

I punti di monitoraggio, in questa fase di progetto, sono stati collocati anche presuntivamente e a vantaggio di cautela, in corrispondenza delle opere le cui fondazioni profonde potrebbero interferire con la falda.

Sono determinati individuando, per ognuna delle aree potenzialmente critiche, una coppia di punti di rilevazione disposti secondo il criterio Monte-Valle rispetto alla direzione di deflusso della falda; in questo modo è possibile valutare in dettaglio le caratteristiche quali-quantitative delle acque di falda unitamente alle condizioni di deflusso sotterraneo e individuare *tempestivamente* eventuali variazioni di un determinato parametro e, conseguentemente, valutare se tali impatti siano riconducibili alla realizzazione dell'opera.

La profondità del livello della falda superficiale, così come registrata nell'area in cui dai sondaggi preliminarmente eseguiti la registrano più vicina al piano campagna, la localizzano comunque intorno ai 7 m di profondità.

Qualora emerga la necessità di installare ulteriori punti, l'esatta ubicazione è stabilita in situ tenendo in considerazione le lavorazioni e le opere da realizzare nell'area, cioè posizionando ogni piezometro in una zona protetta da danni accidentali o atti di vandalismo e al contempo facilmente accessibile. I piezometri di nuova realizzazione sono installati in modo tale da intercettare la falda, quindi presentano un tratto filtrante compatibile con lo spessore dell'acquifero.

La localizzazione dei punti di monitoraggio è rappresentata nei documenti *IA9700R22P6MA0000001-2-3 Planimetrie localizzazione punti di monitoraggio* allegato al Progetto di Monitoraggio Ambientale.

D.3.4 PARAMETRI OGGETTO DEL MONITORAGGIO

Per il monitoraggio dei corpi idrici sotterranei presenti nel territorio in esame sono analizzati i parametri di base definiti dal D.Lgs. 152/2006 e s.m.i. e quelli che consentono di valutare i possibili effetti di inquinamento dovuti alle attività di cantiere, quali: lavorazioni in genere, scarichi di cantiere, eventuali sversamenti accidentali e/o infiltrazioni delle acque superficiali di ruscellamento e percolazione provenienti dalle aree di stoccaggio temporaneo dei materiali di scavo.

Il monitoraggio delle acque sotterranee prevede indagini sia quantitative che qualitative.

Indagini quantitative

Livello statico/piezometrico

Il monitoraggio quantitativo è mirato alla valutazione di massima degli andamenti stagionali della falda e delle modalità di deflusso delle acque sotterranee, al fine di individuare eventuali interferenze che le opere in trincea e galleria possono operare sul deflusso di falda. Il conseguimento di tali finalità richiede la disponibilità di dati sufficienti a definire le curve di ricarica e di esaurimento della falda. Pertanto, all'avvio del monitoraggio sono raccolte tutte le informazioni idonee a restituire un quadro conoscitivo completo e dettagliato dei pozzi e delle sorgenti presenti nell'areale di progetto, sono aggiornati i dati relativi ai pozzi esistenti mediante sopralluoghi ad hoc e sono redatte delle schede sintetiche descrittive dei dati caratteristici di tutti i punti monitorati.

Indagini qualitative

Parametri chimico-fisici

parametri chimico-fisici indagati sono: temperatura, pH e conducibilità elettrica

La determinazione dei parametri chimico-fisici fornisce un'indicazione generale sullo stato di qualità delle acque di falda anche in relazione alle problematiche di interferenza con le opere in progetto. Variazioni significative di temperatura possono indicare modifiche o alterazioni nei meccanismi di alimentazione della falda (sversamenti, apporti di acque superficiali). Variazioni significative di pH possono essere collegate a fenomeni di dilavamento di conglomerati cementizi e di contatto con materiale di rivestimento di opere in sotterraneo. Infine, variazioni della conducibilità elettrica possono essere ricondotte a fenomeni di dilavamento di pasta di cemento con conseguente aumento di ioni o in seguito a sversamenti accidentali.

Parametri chimici

I parametri chimici analizzati sono: calcio, sodio, potassio, magnesio, cloruri, cloro attivo, fluoruri, solfati, bicarbonati, nitrati, nitriti, ammonio, solidi disciolti totali (TDS), solidi sospesi totali (TSS), ferro, cromo totale, piombo, zinco, rame, nichel, cadmio, idrocarburi totali.

Il set di parametri descrittivi della qualità della componente oggetto di studio sono quelli ritenuti più significativi perché correlabili alle attività connesse alla realizzazione dell'infrastruttura ferroviaria.

In definitiva, per la definizione delle caratteristiche quantitative e qualitative delle acque sotterranee si determinano, tramite misure di campagna e/o di laboratorio, i parametri riportati in Tabella 21.

I set parametrici proposti di seguito sono da intendersi come set standard che possono essere eventualmente implementati, nel caso di specifiche esigenze rilevabili in itinere legate alle caratteristiche territoriali in cui si colloca l'opera. Le indagini e le analisi sono eseguite mediante l'utilizzo di metodiche standardizzate riconosciute a livello nazionale e internazionale.

TABELLA 21
PARAMETRI MONITORATI PER LA COMPONENTE ACQUE SOTTERRANEE

| |
|--|
| ATTIVITÀ DI CAMPO |
| Misura del livello statico/piezometrico |
| Misure dei parametri chimico-fisici (temperatura, pH, conducibilità elettrica, ossigeno) |
| INDAGINI DI LABORATORIO |
| alcalinità |
| Solidi Disciolti Totali (TDS) |
| Solidi Sospesi Totali (TSS) |

| |
|-------------------------|
| Calcio |
| Magnesio |
| Sodio |
| Potassio |
| Cloruro |
| Cloro attivo libero |
| Fluoruro |
| Solfato |
| Azoto nitrico / Nitrati |
| Azoto nitroso / Nitriti |
| Ammonio |
| Ferro |
| Cromo Totale |
| Piombo |
| Zinco |
| Rame |
| Nichel |
| Cadmio |
| Idrocarburi Totali |
| Tensioattivi anionici |
| Tensioattivi non ionici |

D.3.5 METODICHE E STRUMENTAZIONE DI MONITORAGGIO

Preliminarmente all'inizio delle attività di monitoraggio sono previste le operazioni finalizzate all'installazione dell'attrezzatura di perforazione per la realizzazione dei nuovi sondaggi attrezzati, fatta salva l'eventuale presenza di piezometri già esistenti e ritenuti idonei allo scopo del monitoraggio.

Misure in situ

Le misure del livello statico sono effettuate mediante sonda elettrica (freatimetro) dotata di cavo marcato al centimetro. La misura è effettuata dalla bocca del piezometro (bordo del rivestimento) o da altro punto fisso e ben individuabile, la cui altezza rispetto al suolo è indicata nella scheda di misura.

La misura della temperatura dell'aria e dell'acqua è effettuata mediante termometro a mercurio o elettronico con un'approssimazione di mezzo grado. L'ossigeno disciolto è determinato tramite apposita sonda, il pH e la conducibilità elettrica sono determinati con pH-metro e conducimetro elettronici. Tali strumenti sono calibrati all'inizio ed alla fine di ogni giornata di lavoro riportando i risultati di tali operazioni su apposite schede. In relazione agli strumenti da utilizzare per la determinazione di questi ultimi parametri, possono essere impiegate, in alternativa, anche sonde multi-parametriche.

I rilievi ed i campionamenti sono eseguiti sempre con le stesse procedure e gli stessi strumenti in tutti i punti di misura ed in tutte le fasi con l'obiettivo di mantenere il grado di approssimazione dei valori numerici dei parametri.

Prima dell'esecuzione del monitoraggio AO, il soggetto incaricato di tale attività deve provvedere a:

- determinare la quota assoluta dell'estremità superiore della tubazione (testa piezometro);
- rilevare la posizione del piezometro in termini di coordinate geografiche.

Il rilievo dei parametri fisico-chimici da valutare in campo su ciascun campione d'acqua è eseguito subito dopo la misura del livello statico della falda e dopo un adeguato spurgo del pozzo/piezometro fino alla stabilizzazione delle condizioni idrochimiche. Al fine di consentire una definizione della variabilità stagionale dei parametri, si cerca di eseguire i rilievi e/o il prelievo di campioni in condizioni idrologiche di minima/massima (periodo di magra e di ricarica della falda) per definire meglio il range della variabilità stagionale (es. a primavera, fine estate, autunno o dopo un periodo caratterizzato da precipitazioni eccezionali).

Prelievo campioni per analisi di laboratorio

Il campionamento da piezometri è preceduto dallo spurgo di un congruo volume di acqua utile a scartare l'acqua giacente e prelevare acqua veramente rappresentativa della falda. A tale fine, lo spurgo è effettuato a basso flusso fino alla stabilizzazione dei parametri speditivi. Con la stessa pompa si provvede a riempire direttamente le bottiglie come di seguito indicate:

- bottiglia di due litri in vetro per le analisi chimico-fisiche;
- bottiglia di due litri in plastica per le analisi di metalli e di anioni.

Qualora il campionamento da pompa non sia praticabile, deve essere utilizzato un recipiente ben pulito per raccogliere le acque destinate alle analisi chimiche e riempire le bottiglie evitando di lasciare aria tra pelo libero e tappo.

I contenitori utilizzati sono contrassegnati da apposite etichette di tipo autoadesivo che riportano le seguenti informazioni:

- sigla identificativa del pozzo/piezometro;
- data e ora del campionamento.

Per ogni prelievo è redatto un verbale di campionamento che viene trasmesso in copia al laboratorio di analisi. Per impedirne il deterioramento, i campioni sono stabilizzati termicamente tramite refrigerazione a 4°C e recapitati in casse refrigerate al laboratorio di analisi entro ventiquattro ore dal prelievo. Le analisi di laboratorio sono effettuate presso laboratori certificati e accreditati (UNI CEN EN ISO 17025) che seguono le metodiche standard in uso, quali, ad esempio, le procedure indicate da APAT, ISPRA, CNR, IRSA, ISO, EPA, UNI. Le misurazioni sono accompagnate da idoneo certificato e la loro affidabilità e precisione sono assicurati dalle procedure di qualità interne ai laboratori che effettuano le attività di campionamento ed analisi.

D.3.6 ARTICOLAZIONE TEMPORALE DELLE ATTIVITÀ DI MONITORAGGIO

Il monitoraggio verrà eseguito nelle 3 fasi: AO, CO e PO e prevede:

- analisi chimico-fisiche speditive in-situ a cadenza mensile;
- campionamenti e analisi chimiche di laboratorio con frequenza trimestrale.

La frequenza del monitoraggio in CO e in PO può variare in funzione degli esiti del monitoraggio eseguito in fase AO. Inoltre, per quanto riguarda la fase CO, le indagini sono svolte a seguito dell'inizio delle lavorazioni che possono avere delle ricadute sui corpi idrici monitorati.

Per le fasi AO e PO è prevista una durata di 6 mesi, mentre per la fase di CO è prevista una durata di variabile di 3,1 anni considerando, cautelativamente, l'intervallo di 1.120 gg., così come si evince dal documento di progetto *IA9700R53PHCA0000001B Cantierizzazione - Programma lavori*.

D.3.7 PUNTI DI MONITORAGGIO

I punti di monitoraggio sono stati determinati individuando per ogni area critica una coppia di punti di rilevazione che consentano di valutare in dettaglio le caratteristiche quali-quantitative delle acque di falda unitamente alle condizioni di deflusso sotterraneo.

Per quanto precede, il progetto di monitoraggio della componente è costituito da n. 5 coppie di punti, del tipo monte e valle rispetto al deflusso della falda documentato allo stato attuale, previsti allo scopo del monitoraggio dei potenziali effetti derivanti dalla realizzazione di viadotti e opere le cui fondazioni possono direttamente e/o indirettamente intercettare al corpo idrico superficiale.

Come detto le coppie di punti saranno posizionate secondo la direzione di deflusso a monte e a valle di quelle opere o aree di cantiere che possono provocare interferenza con la falda.

Qualora emergesse la necessità di installare ulteriori punti, l'esatta ubicazione dovrà essere decisa in situ tenendo conto di tutte le operazioni che verranno effettuate nel tempo in tale area.

Si prevede un'intensificazione del monitoraggio nel caso di eventi piovosi di particolare intensità, quando il livello della falda possa risalire fino a raggiungere il livello delle lavorazioni; tale accorgimento è di carattere puntuale, in base alle valutazioni in corso d'opera.

Ogni postazione dovrà infatti essere posizionata in una zona protetta ma accessibile e dovrà essere protetta in superficie da danni accidentali o atti di vandalismo.

Le misure saranno condotte in corrispondenza dei punti localizzati nelle tavole allegate alla presente relazione come di seguito riportato:

I punti sono collocati presso le aree di cantiere situate in ambiti in cui le litologie si classificano permeabili e che sono, o possono essere, sede di una falda con soggiacenza relativamente superficiale o potenzialmente in contatto con i corpi idrici superficiali interferite potenzialmente con le opere o parti d'opera in progetto.

ASO 01.M AO CO PO

si colloca per caratterizzare le acque sotterranee a monte delle opere correlate alla realizzazione della VI25; SL23, il corpo stradale ferroviario, i tratti della NV21 e le aree di cantiere AT.03, AT.04; AT.05; AT.06; AS.01 AS.05.

Il punto si formula a monte rispetto al flusso della falda in relazione all'asse di progetto in coincidenza del cantiere AT.06 o AS.01.

ASO 01.V AO CO PO

si colloca per caratterizzare le acque sotterranee a valle delle opere correlate alla realizzazione della VI25; SL23, il corpo stradale ferroviario, i tratti della NV21 e le aree di cantiere AT.03, AT.04; AT.05; AT.06; AS.01 AS.05.

Il punto si formula a valle rispetto al flusso della falda in relazione all'asse di progetto in coincidenza del cantiere AT.04 e consentiranno di verificare, oltre ai parametri

qualitativi, eventuali criticità a carico del deflusso della falda superficiale intercettata dalle opere.

ASO 02.M AO CO PO

si colloca per caratterizzare le acque sotterranee a monte delle opere correlate alla realizzazione del viadotto VI21 e le aree di cantiere AS.03 e AT.08. Il punto si formula a monte rispetto al flusso della falda in relazione all'asse di progetto.

Il punto si formula a monte rispetto al flusso della falda in relazione all'asse di progetto in coincidenza del cantiere AT.08.

ASO 02.V AO CO PO

si colloca per caratterizzare le acque sotterranee a valle delle opere correlate alla realizzazione del viadotto VI21 e le aree di cantiere AS.03 e AT.08. Il punto si formula a valle rispetto al flusso della falda in relazione all'asse di progetto.

Il punto si formula a monte rispetto al flusso della falda in relazione all'asse di progetto in coincidenza del cantiere AS.03.

ASO 03.M AO CO PO

si colloca per caratterizzare le acque sotterranee a monte delle opere correlate alla realizzazione del viadotto VI21 e le aree di cantiere AT.10. Il punto si formula a monte rispetto al flusso della falda in relazione all'asse di progetto.

Il punto si formula a monte rispetto al flusso della falda in relazione all'asse di progetto all'interno dell'area golenale del Fiume Pescara dove la falda è potenzialmente a contatto con l'alveo.

ASO 03.V AO CO PO

si colloca per caratterizzare le acque sotterranee a monte delle opere correlate alla realizzazione del viadotto VI21 e le aree di cantiere AT.10. Il punto si formula a valle rispetto al flusso della falda in relazione all'asse di progetto.

Il punto si formula a valle rispetto al flusso della falda in relazione all'asse di progetto all'interno dell'area golenale del Fiume Pescara dove la falda è potenzialmente a contatto con l'alveo.

ASO 04.M AO CO PO

si colloca per caratterizzare le acque sotterranee a monte delle opere correlate alla realizzazione delle opere di linea tra cui le opere SL26 e VI22, e delle aree di cantiere AT.14, AT15; AT.16; AT.17 e AS.07. Il punto si formula a monte rispetto al flusso della falda in relazione all'asse di progetto.

Il punto si formula a monte rispetto al flusso della falda in relazione all'asse di progetto in coincidenza del cantiere AT.17.

ASO 04.V AO CO PO

si colloca per caratterizzare le acque sotterranee a monte delle opere correlate alla realizzazione delle opere di linea tra cui le opere SL26 e VI22, e delle aree di cantiere AT.14, AT15; AT.16; AT.17 e AS.07. Il punto si formula a valle rispetto al flusso della falda in relazione all'asse di progetto.

Il punto si formula a valle rispetto al flusso della falda in relazione all'asse di progetto in coincidenza del cantiere AT.17.

ASO 05.M AO CO PO

si colloca per caratterizzare le acque sotterranee a monte delle opere correlate alla

realizzazione del viadotto lungo la NV24, e delle aree di cantiere a supporto AT.27; Il punto si formula a monte rispetto al flusso della falda in relazione all'asse di progetto.

ASO 05.V AO CO PO

si colloca per caratterizzare le acque sotterranee a monte delle opere correlate alla realizzazione del viadotto lungo la NV24, e delle aree di cantiere a supporto AT.27; Il punto si formula a monte rispetto al flusso della falda in relazione all'asse di progetto.

ASO 06.M AO CO PO

si colloca per caratterizzare le acque sotterranee a monte delle opere correlate alla realizzazione del viadotto lungo linea VI23, e delle aree di cantiere a supporto AT.30; AT.29 e AS.09. Il punto si formula a monte rispetto al flusso della falda in relazione all'asse di progetto.

ASO 06.V AO CO PO

si colloca per caratterizzare le acque sotterranee a valle delle opere correlate alla realizzazione del viadotto lungo linea VI23, e delle aree di cantiere a supporto AT.30; AT.29 e AS.09. Il punto si formula a monte rispetto al flusso della falda in relazione all'asse di progetto.

TABELLA 22
 PUNTI DI MONITORAGGIO DELLA COMPONENTE ACQUE SOTTERRANEE - VELOCIZZAZIONE

| CODICE PUNTO | TIPO | FREQUENZA | CAMPAGNE AO | CAMPAGNE CO | CAMPAGNE PO | LOCALIZZAZIONE |
|--------------|------|---------------------|-------------|-------------|-------------|--|
| ASO.01 | M | mensile trimestrale | 2 | 38 13 | 2 | Localizzazione correlata alle WBS VI25; SL23, il corpo stradale ferroviario, i tratti della NV21 e le aree di cantiere AT.03, AT.04; AT.05; AT.06; AS.01 AS.05 |
| ASO.01 | V | mensile trimestrale | 2 | 38 13 | 2 | |
| ASO.02 | M | mensile trimestrale | 2 | 38 13 | 2 | Localizzazione correlata realizzazione del viadotto VI21 e le aree di cantiere AS.03 e AT.08 |
| ASO.02 | V | mensile trimestrale | 2 | 38 13 | 2 | |
| ASO.03 | M | mensile trimestrale | 2 | 38 13 | 2 | Localizzazione correlata realizzazione del viadotto VI21 e le aree di cantiere AT.10, all'interno dell'area golenale del Fiume Pescara |
| ASO.03 | V | mensile trimestrale | 2 | 38 13 | 2 | |
| ASO.04 | M | mensile trimestrale | 2 | 38 13 | 2 | Localizzazione correlata alle opere di linea, alle WBS SL26 e VI22, e alle aree di cantiere AT.14, AT.15; AT.16; AT.17 e AS.07 |
| ASO.04 | V | mensile trimestrale | 2 | 38 13 | 2 | |
| ASO.05 | M | mensile trimestrale | 2 | 38 13 | 2 | Localizzazione correlata al viadotto lungo la NV24, e alle aree di cantiere a supporto AT.27 |
| ASO.05 | V | mensile trimestrale | 2 | 38 13 | 2 | |
| ASO.06 | M | mensile trimestrale | 2 | 38 13 | 2 | Localizzazione correlata al viadotto lungo linea VI23, e alle aree di cantiere AT.30; AT.29 e AS.09 |
| ASO.06 | V | mensile trimestrale | 2 | 38 13 | 2 | |

| | | | | | | |
|---|---|---|---|--|---|---|
|  | <p style="text-align: center;">VELOCIZZAZIONE DELLA LINEA ROMA – PESCARA. RADDOPPIO FERROVIARIO TRATTA MANOPPELLO SCAFA LOTTO 2</p> | | | | | |
| <p style="text-align: center;">PROGETTO DI MONITORAGGIO AMBIENTALE RELAZIONE GENERALE</p> | <p style="text-align: center;">PROGETTO IA97</p> | <p style="text-align: center;">LOTTO 00</p> | <p style="text-align: center;">CODIFICA R 22 RG</p> | <p style="text-align: center;">DOCUMENTO MA 0000 001</p> | <p style="text-align: center;">REV. B</p> | <p style="text-align: center;">FOGLIO 69 di 112</p> |

D.4 SUO SUOLO E SOTTOSUOLO

D.4.1 OBIETTIVI DEL MONITORAGGIO

Il monitoraggio della componente suolo e sottosuolo ha la funzione di:

- garantire il controllo della qualità del suolo intesa come capacità agro-produttiva e fertilità;
- rilevare eventuali alterazioni dei terreni al termine dei lavori;
- garantire un adeguato ripristino ambientale delle aree di cantiere.

Le attività di monitoraggio consentono di valutare in primo luogo le eventuali modificazioni delle caratteristiche pedologiche dei terreni nelle aree sottoposte ad occupazione temporanea dai cantieri, dove possono avvenire modifiche delle caratteristiche fisico-chimiche dei terreni per: compattazione dei terreni, modificazioni delle caratteristiche di drenaggio, rimescolamento degli strati costitutivi, sversamenti accidentali.

Il monitoraggio volto a verificare lo stato di conservazione dei cumuli di terreno vegetale derivante dalle attività di scotico superficiale delle aree di lavoro/cantiere e destinato al riutilizzo nell'ambito dei lavori, così come le pratiche agronomiche necessarie per assicurarne il mantenimento delle caratteristiche di fertilità, da svolgersi in corso d'opera sono onere dell'Appaltatore e non riguardano il presente PMA.

D.4.2 NORMATIVA DI RIFERIMENTO

La normativa di riferimento in accordo alla quale il presente progetto di monitoraggio è stato redatto fa riferimento ai criteri adottati dagli organismi nazionali ed internazionali per quel che concerne le descrizioni di campagna e la classificazione dei suoli.

| | |
|-----------------------------|--|
| D.Lgs n. 152 del 03.04.2006 | Norme in materia ambientale; |
| COM 179 del 16.04.2002 | Comunicazione della Commissione Verso una strategia tematica per la protezione del suolo |
| L n. 253 del 07.08.1990 | Disposizioni integrative alla legge 18 maggio 1989 n. 183, recante norme per il riassetto organizzativo e funzionale della difesa del suolo; |
| L n. 183 del 18.05.1989 | Norme per il riassetto organizzativo e funzionale della difesa del suolo (testo coordinato con le modifiche apportate a tutto il 6 maggio 1996). |

D.4.3 AREE OGGETTO DI MONITORAGGIO

I punti di monitoraggio in situ sono localizzati all'interno delle aree di cantiere sottoposte ad occupazione temporanea, quali le aree destinate allo stoccaggio dei materiali da costruzione e da scavo da riutilizzare al termine dei lavori.

La localizzazione dei punti di monitoraggio è rappresentata nei documenti *IA9700R22P6MA0000001-2-3 Planimetrie localizzazione punti di monitoraggio* allegato al Progetto di Monitoraggio Ambientale.

D.4.4 PARAMETRI OGGETTO DI MONITORAGGIO

Il monitoraggio del suolo prevede la raccolta delle informazioni relative all'uso del suolo (capacità d'uso, pratiche colturali, ecc.) precedente all'insediamento del cantiere e la descrizione del profilo e della classificazione pedologica, tramite l'accertamento dei parametri:

- pedologici;
- chimico – fisici;
- chimici;
- topografico-morfologici e piezometrici.

Per ogni punto di monitoraggio, oltre ai riferimenti geografici (comprese le coordinate) e temporali, sono registrati i parametri stazionali dell'area di appartenenza, quali: quota, pendenza, esposizione, uso del suolo, vegetazione, substrato pedogenetico, rocciosità affiorante, pietrosità superficiale, altri aspetti superficiali, stato erosivo, permeabilità, profondità della falda. Nella descrizione del profilo del suolo sono definiti i diversi orizzonti e, relativamente a ciascuno di questi, i seguenti parametri: profondità, tipo e andamento del limite inferiore, umidità, colore, screziature, tessitura, contenuto in scheletro, struttura, consistenza, presenza di pori e fenditure, presenza di attività biologica e di radici, presenza (e natura) di pellicole, concrezioni, noduli, efflorescenze saline, reazione (pH), effervescenza all'acido cloridrico (HCl). Il contesto areale di ogni punto di monitoraggio e lo spaccato del profilo pedologico sono documentati anche con fotografie.

Descrizione del profilo

La descrizione del profilo, nonché il rilievo dei parametri fisici e la analisi dei parametri chimici richiesti, sono effettuati come descritto di seguito.

Parametri pedologici

La descrizione dei parametri pedologici si riferisce all'intorno dell'osservazione, cioè al sito che comprende al suo interno il punto di monitoraggio, per il quale sono riportate le seguenti informazioni:

- Esposizione: immersione dell'area in corrispondenza del punto di monitoraggio, misurata sull'arco di 360° a partire da nord in senso orario;
- Pendenza: inclinazione dell'area misurata lungo la linea di massima pendenza ed espressa in gradi sessagesimali;
- Uso del suolo: riferito ad un'area di circa 100 mq attorno al punto di monitoraggio;
- Microrilievo: descrizione di caratteri specifici del rilievo del sito, secondo come di seguito specificato:

TABELLA 23

| CODICE | DESCRIZIONE |
|--------|--------------------------------------|
| RA | Da ribaltamento di alberi |
| AG | Da argille dinamiche (ad es. Gilgai) |
| CE | Cuscinetti erbosi (crionivali) |
| CP | "suoli" poligonali (crionivali) |

| | |
|----|--|
| CT | Terrazzette (crionivali) |
| CS | “suoli” striati (crionivali) |
| MM | Cunette e rilievi da movimenti di massa |
| AL | Altro tipo di microrilievo (specificare in nota per ampliare i codici) |
| Z | Assente |

- Pietrosità superficiale: percentuale relativa di frammenti di roccia alterata (di dimensioni oltre 25 cm nelle definizioni U.S.D.A.) presenti sul suolo nell'intorno areale del punto di monitoraggio, rilevata utilizzando i codici numerici corrispondenti alle classi di pietrosità di seguito elencate:

TABELLA 24

| CODICE | DESCRIZIONE |
|--------|--|
| 0 | Nessuna pietrosità: pietre assenti o non in grado d'interferire con le moderne macchine agricole (<0,01% dell'area) |
| 1 | Scarsa pietrosità: pietre in quantità tali da ostacolare ma non impedire l'utilizzo di macchine agricole (0,01=0,1 % dell'area) |
| 2 | Comune pietrosità: sufficiente a impedire l'utilizzo di moderne macchine agricole (0,1=3% dell'area). Suolo coltivabile a prato o con macchine leggere |
| 3 | Elevata pietrosità: pietre ricoprenti dal 3 al 15% dell'area. Uso di macchinari leggeri o strumenti manuali ancora possibile |
| 4 | Eccessiva pietrosità: pietre ricoprenti dal 15 al 90% della superficie, tali da rendere impossibile l'uso di qualsiasi tipo di macchina |
| 5 | Eccessiva pietrosità: pietrosità tra il 15 e il 50% dell'area |
| 6 | Eccessiva pietrosità: pietrosità tra il 50 e il 90% dell'area |
| 7 | Pietraia: pietre oltre il 90% dell'area |

- Rocciosità affiorante: percentuale di rocce consolidate affioranti entro una superficie di 1000 mq attorno al punto di monitoraggio;
- Fenditure superficiali: numero, lunghezza, larghezza e profondità (valori più frequenti di circa 10 misurazioni) in cm delle fessure presenti in un'area di circa 100 mq;
- Vegetazione: descrizione, mediante utilizzo di unità sintetiche fisionomiche o floristiche, della vegetazione naturale eventualmente presente nell'intorno areale del punto di monitoraggio;
- Stato erosivo: presenza di fenomeni di erosione o deposizione di parti di suolo;
- Permeabilità: velocità di flusso dell'acqua attraverso il suolo saturo in direzione verticale determinata attraverso la classe di permeabilità attribuibile allo stato a granulometria più fine presente nel suolo secondo la seguente scala numerica:

TABELLA 25

| SCALA NUMERICA | GRANULOMETRIA | PERMEABILITÀ |
|----------------|-----------------------------|--------------|
| 6 | Ghiaie lavate | Molto alta |
| 5 | Ghiaie/sabbie grosse | Alta |
| 4 | Sabbie medie/sabbie gradate | Medio alta |
| 3 | Sabbie fini/sabbie limose | Media |
| 2 | Sabbie argillose | Medio bassa |
| 1 | Limi/limi argillosi | Bassa |
| 0 | Argille | Molto bassa |

- Classe di drenaggio: definita in base alle seguenti classi:

TABELLA 26

| CLASSE | DESCRIZIONE |
|----------------------|--|
| Rapido | L'acqua è rimossa dal suolo molto rapidamente |
| Moderatamente rapido | L'acqua è rimossa dal suolo rapidamente |
| Buono | L'acqua è rimossa dal suolo prontamente ma non rapidamente |
| Mediocre | In alcuni periodi dell'anno l'acqua è rimossa dal suolo lentamente |
| Lento | L'acqua è rimossa dal suolo lentamente |
| Molto lento | L'acqua è rimossa così lentamente che i suoli sono periodicamente bagnati a poca profondità per lunghi periodi durante la stagione di crescita |
| Impedito | L'acqua è rimossa così lentamente che i suoli sono periodicamente bagnati in superficie o in prossimità di questa per lunghi periodi durante la stagione di crescita |

Parametri chimico-fisici

I parametri chimico-fisici si riferiscono al suolo e al suo profilo e comprendono le caratteristiche degli orizzonti individuati ed ordinati in sequenza in rapporto alla profondità, seguiti dalla descrizione dei parametri fisici degli orizzonti. Gli esiti delle indagini riportano le seguenti informazioni:

- Designazione orizzonte: designazione genetica mediante codici alfanumerici e secondo le convenzioni definite in IUSS-ISRIC-FAO-ISSDS (1999) e SOIL SURVEY STAFF (1998);
- Limiti di passaggio: confine tra un orizzonte e quello immediatamente sottostante, definito quanto a "profondità" (distanza media dal piano di campagna), "tipo" (ampiezza dell'intervallo di passaggio), "andamento" (geometria del limite);
- Colore allo stato secco e umido: colore della superficie interna di un aggregato di suolo in condizioni secche e umide, definito mediante confronto con le "Tavole Munsell" (Munsell Soil Color Charts) utilizzando i codici alfanumerici previsti dalla stessa notazione Munsell (hue, value, chroma);

- Tessitura: stima delle percentuali di sabbia, limo e argilla presenti nella terra fine, determinate rispetto al totale della terra fine, come definite nel triangolo tessiturale della "SoilTaxonomy - U.S.D.A.":

TABELLA 27

| CLASSE TESSITURALE (CODICE) |
|---------------------------------|
| Sabbiosa (S) |
| Sabbioso franca (SF) |
| Franco sabbiosa (FS) |
| Franca (F) |
| Franco limosa (FL) |
| Limosa (L) |
| Franco sabbioso argillosa (FSA) |
| Franco argillosa (FA) |
| Franco limoso argillosa (FLA) |
| Argillosa (A) |
| Argilloso sabbiosa (AS) |
| Argilloso limosa (AL) |

- Struttura: entità e modalità di aggregazione di particelle elementari del suolo in particelle composte, separate da superfici di minor resistenza, a formare unità strutturali naturali relativamente permanenti (aggregati) o meno persistenti quali zolle e frammenti (tipici di orizzonti superficiali coltivati); sono definiti "grado" di distinguibilità-stabilità, "dimensione" e "forma" degli aggregati;
- Consistenza: caratteristica del suolo determinata dal tipo di coesione e adesione, definita, in relazione al differente grado di umidità del suolo, quanto a "resistenza", "caratteristiche di rottura", "cementazione", "massima adesività" e "massima plasticità";
- Porosità: vuoti di diametro superiore a 60 micron, definiti quanto a "diametro" e "quantità";
- Umidità: condizioni di umidità dell'orizzonte al momento del rilevamento, definite mediante i codici numerici corrispondenti alle seguenti suddivisioni:

TABELLA 28

| CODICE | DESCRIZIONE |
|--------|-------------|
| 1 | Asciutto |
| 2 | Poco umido |
| 3 | Umido |
| 4 | Molto Umido |
| 5 | Bagnato |

- Contenuto in scheletro: frammenti di roccia consolidata di dimensioni superiori a 2 mm presenti nel suolo, rilevato quanto ad "abbondanza" (percentuale riferita al totale del suolo), "dimensioni" (classe dimensionale prevalente), "forma" (predominante nella classe dimensionale prevalente), "litologia" (natura prevalente dei frammenti di roccia);
- Concrezioni e noduli: presenza di cristalli, noduli, concrezioni, concentrazioni, cioè figure d'origine pedogenetica definite quanto a "composizione", "tipo", "dimensioni" e "quantità";
- Efflorescenze saline: determinazione indiretta della presenza (e stima approssimata della quantità) di carbonato di calcio, tramite effervescenza all'HCl ottenuta facendo gocciolare poche gocce di HCl (in concentrazione del 10%) e osservando l'eventuale sviluppo di effervescenza, codificata come segue:

TABELLA 29

| CODICE | DESCRIZIONE | STIMA QUANTITÀ CARBONATO DI CALCIO |
|--------|----------------------------|------------------------------------|
| 0 | Nessuna effervescenza | CaCO ₃ ≤ 0,1% |
| 1 | Effervescenza molto debole | CaCO ≈ 0,5% |
| 2 | Effervescenza debole | CaCO ₃ 1÷2% |
| 3 | Effervescenza forte | CaCO ₃ ≈ 5% |
| 4 | Effervescenza molto forte | CaCO ₃ ≥ 10% |

- Fenditure o Fessure: vuoti ad andamento planare, delimitanti aggregati, zolle, frammenti, definiti quanto alla "larghezza";
- pH: grado di acidità/alcalinità del suolo, rilevata direttamente sul terreno mediante apposito kit (vaschetta di ceramica; indicatore universale in boccetta contagocce; scala cromatica) e/o determinata in laboratorio.

I parametri sopra descritti sono rilevati in situ o in laboratorio; quando possibile si determinano in entrambi i contesti.

Parametri chimici

In laboratorio sono effettuate le determinazioni dei parametri riportati di seguito utilizzando i metodi elencati o altri metodi certificati nei riferimenti normativi, se non diversamente specificato. I parametri sono:

- Capacità di scambio cationico: valutata in meq/100 g di suolo tramite il metodo Bascom modificato, che prevede l'estrazione di potassio, calcio, magnesio e sodio con una soluzione di bario cloruro e trietanolamina e la successiva determinazione dei cationi estratti per spettrofotometria:

TABELLA 30

| CAPACITÀ SCAMBIO CATIONICO (C.S.C.) | |
|-------------------------------------|-----------------|
| Bassa | < 10 meq/100 g |
| Media | 10÷20 meq/100 g |
| Elevata | 20÷30 meq/100 g |
| Molto elevata | > 30 meq/100 g |

- Azoto totale: espresso in %, determinato tramite il metodo Kjeldhal;
- Azoto assimilabile;
- Fosforo assimilabile: espresso in mg/kg, viene determinato secondo il metodo Olsen nei terreni con pH in acqua > di 6.5, secondo il metodo Bray e Krutz nei terreni con pH < di 6.5;
- Carbonati totali: determinazione gas-volumetrica del CO₂ che si sviluppa trattando il suolo con HCl. Il contenuto di carbonati totali (o calcare totale) viene espresso in % di C_aCO₃ nel terreno;
- Sostanza organica: contenuto di carbonio organico, espresso in % e determinato secondo il metodo Walkley e Black;
- Capacità di ritenzione idrica;
- Conducibilità elettrica;
- Permeabilità;
- Densità apparente.

Durante le fasi AO, prima di eseguire lo scotico del terreno, e PO, dopo aver eseguito i ripristini a fine lavori, sono determinati i parametri riportati nella tabella che segue al fine di verificare le caratteristiche dei suoli.

TABELLA 31
 PARAMETRI DI MONITORAGGIO PER SUOLO E SOTTOSUOLO NELLE FASI AO E PO

| PARAMETRI SUOLO E SOTTOSUOLO (FASI AO E PO) | |
|---|---|
| PARAMETRI PEDOLOGICI | ESPOSIZIONE |
| | Pendenza |
| | Uso del suolo |
| | Microrilievo |
| | Pietrosità superficiale |
| | Rocciosità affiorante |
| | Fenditure superficiali |
| | Vegetazione |
| | Stato erosivo |
| | Permeabilità |
| | Classe di drenaggio |
| | Substrato pedogenetico |
| | Profondità falda |
| | PARAMETRI CHIMICO-FISICI (RILIEVI E MISURE IN SITU E/O IN LABORATORIO) |
| Limiti di passaggio | |
| Colore allo stato secco e umido | |
| Tessitura | |
| Struttura | |
| Consistenza | |
| Porosità | |
| Umidità | |
| Contenuto in scheletro | |
| Concrezioni e noduli | |
| Efflorescenze saline | |
| Fenditure o fessure | |
| pH | |
| PARAMETRI CHIMICI (ANALISI DI LABORATORIO) | Capacità di scambio cationico |
| | Azoto totale |
| | Azoto assimilabile |
| | Fosforo assimilabile |
| | Carbonati totali |
| | Sostanza organica |
| | Capacità di ritenzione idrica |
| | Conducibilità elettrica |
| Permeabilità | |

Densità apparente

D.4.5 METODICHE E STRUMENTAZIONE DI MONITORAGGIO

Generalità

Un termine comunemente usato dai pedologi rilevatori per indicare un'osservazione pedologica nel suo insieme è "profilo" ("soil profile" in USDA-SCS, 1998 citato più in alto; HODGSON, J.M. ed. 1997 – Soil survey field handbook. SoilSurv. Tech. Monogr. No. 5, Silsoe), che viene esposto per mezzo di un taglio verticale del suolo realizzato a mano o tramite un escavatore. L'ampiezza di un profilo varia da pochi decimetri ad alcuni metri, cioè di dimensioni tali da includere le unità strutturali più grandi.

Un altro modo per realizzare un'osservazione pedologica è la "trivellata" (GUAITOLI F., MATRANGA M.G., PALADINO A., PERCIABOSCO M., PUMO A., COSTANTINI E.A.C. 1998 - Manuale per l'esecuzione e la descrizione della trivellata. Regione Siciliana, Ass. Agricoltura e Foreste. Sez. operativa n. 8 - S. Agata Militello (ME)), che consiste in una perforazione eseguita con trivella a mano.

A volte l'osservazione pedologica è realizzata in parte con un profilo (fossa), in parte con trivella, di solito per raggiungere profondità superiori a quelle direttamente visibili nella fossa (se i materiali sono penetrabili).

Nel caso in esame, le caratteristiche dei suoli sono studiate mediante l'esecuzione di scavi con escavatore meccanico a benna rovescia e la conseguente descrizione del profilo. Le caratteristiche dei suoli sono investigate e descritte fino a profondità massima di 1,5 m mediante l'esecuzione di scavi (di larghezza minima di 2 m) che consentono accurate descrizioni dei profili pedologici.

Preliminarmente allo scavo si registrano i riferimenti geografici e temporali delle indagini ed i caratteri stazionali dell'area in esame. Il contesto areale del punto di monitoraggio ed il profilo del suolo sono documentati fotograficamente. In corrispondenza di ogni punto di monitoraggio viene prelevato un campione di terreno da destinare alle successive determinazioni chimiche di laboratorio.

Preliminarmente alle attività di campagna, è opportuno effettuare dei sopralluoghi preparatori con lo scopo di verificare l'idoneità dei siti prescelti in relazione alle operazioni da eseguire (accessibilità con strumenti e mezzi per il rilevamento) ed agli obiettivi dell'indagine (rappresentatività delle caratteristiche pedo-ambientali dell'area).

Tutti i dati del monitoraggio, con le classificazioni pedologiche da questi derivate, sono registrati in apposite schede e, associandoli spazialmente ai punti di monitoraggio, inseriti in forme numeriche e/o grafiche nell'ambito del sistema informativo di gestione del progetto.

Profilo del suolo

Per la descrizione del suolo si considera una profondità standard del profilo di 1,5 metri, mentre la larghezza è pari ad almeno 2 metri. Nello scavo della fossa, realizzabile sia a mano che con pala meccanica (escavatore a braccio rovescio), si tiene separata la parte superficiale con il cotico erboso dal resto dei materiali scavati, suddividendoli in due mucchi ben distinti da stoccare temporaneamente su fogli di plastica o teloni. Nella fase di riempimento il cotico erboso è riposizionato per ultimo in modo da lasciare la superficie nelle condizioni migliori.

Per le posizioni in pendio, il piano di scavo della faccia a monte (normale alla linea di massima pendenza) è reso il più verticale possibile.

Se il suolo è molto ricco in materiali grossolani (suolo scheletrico) e lo scavo viene eseguito a mano, può essere utile tenere separati i materiali >5–7 cm di diametro dagli altri per facilitare le successive operazioni di riempimento della fossa con la pala, ma anche per migliorare la stima visiva del contenuto volumetrico in materiali grossolani, integrando l'esame sulle pareti della fossa.

Sia in piano sia in pendio è possibile che nel corso dello scavo si incontri una falda superficiale; l'esistenza di una falda può essere talvolta prevedibile ancora prima dell'inizio dello scavo individuando la presenza di specie igrofile (in ambienti naturali e seminaturali) od accertabile direttamente per mezzo di un controllo preliminare con trivella (sempre consigliabile, anche in assenza di falda). Se la portata della falda è molto elevata l'approfondimento della fossa si limita al piano della falda, con qualche pericolo di crollo delle pareti secondo il tipo e le dimensioni dei materiali nella zona di contatto; se la falda è di dimensioni molto ridotte e con portata molto bassa, può essere tenuta sotto controllo svuotando (o meglio drenando) la fossa con una pompa e, nelle situazioni in pendio, realizzando un vero e proprio drenaggio con un tubo che funzioni da sifone, ma le operazioni di descrizione sono comunque rese più complicate dalla fanghiglia che si forma sul fondo. La massima profondità descrivibile è comunque condizionata dal piano superiore della falda stessa.

Ultimate le operazioni di scavo, le superfici scelte per la descrizione sono ripulite accuratamente e, se una parte molto umida è in contrasto con una parte poco umida, è consigliabile attendere (tempo e condizioni ambientali permettendo) che la superficie più umida si sia in parte asciugata. Nel caso di suoli od orizzonti con forme strutturate rilevanti, la preparazione della superficie è fatta "a coltello" (agendo cioè sulle fessure naturali tra aggregato ed aggregato) in modo da evidenziare queste strutture, sia per realizzare una ripresa fotografica più significativa, sia per facilitare l'individuazione di orizzonti specifici. I piani scelti per foto e descrizione possono essere lisciati in modo uniforme grattando la superficie con un coltello od una cazzuola per rimuovere tutti i segni lasciati dagli strumenti di scavo. Le condizioni migliori per evidenziare le forme aggregate naturali sono legate al contenuto idrico e così è anche per molti colori, perciò le classi da umido a poco umido sono considerate le più favorevoli. Se il suolo è troppo secco le eventuali aggregazioni diventano prominenti, ma i contrasti di colore risultano molto attenuati. In queste condizioni è opportuno inumidire con un nebulizzatore la faccia del profilo prima della ripresa fotografica, in modo da esaltarne gli aspetti cromatici. Per sottolineare questi aspetti, è possibile suddividere la faccia in due porzioni tramite l'apposizione del nastro graduato delle profondità nel mezzo del profilo e bagnando solo una metà dello stesso, lasciando l'altra metà in condizioni secche. Il "make up" preparatorio per foto e descrizione comprende anche la rimozione di tutte le imbrattature dei materiali estranei agli orizzonti (che si realizzano durante lo scavo), la verticalizzazione del piano (cercando però di lasciare in loco le pietre, anche se sporgenti, e gli spezzoni di radici in modo da rispettare l'architettura dei sistemi radicali), la rimozione di tutti i materiali caduti sul fondo durante queste operazioni.

Dopo lo scatto delle fotografie si passa all'esame visivo dell'insieme del profilo, alla suddivisione dello stesso in orizzonti, alla descrizione degli orizzonti, alla determinazione dei parametri fisici in situ e al prelievo dei campioni per la determinazione dei parametri fisici e chimici in laboratorio.

D.4.6 ARTICOLAZIONE TEMPORALE DELLE ATTIVITÀ DI MONITORAGGIO

Le attività di monitoraggio del suolo prevedono le seguenti fasi:

- Ante Operam (AO), utile a costituire un database di informazioni sugli aspetti pedologici iniziali delle aree occupate temporaneamente dai cantieri;

- Post Operam (PO), utile a evidenziare eventuali alterazioni subite dal terreno a seguito delle attività di cantiere e determinare la necessità o meno di effettuare operazioni di bonifica dei terreni superficiali prima della risistemazione definitiva.

Le attività di monitoraggio del suolo e sottosuolo nelle fasi di AO e PO prevedono una campagna nei 6 mesi antecedenti l'inizio dei lavori.

D.4.7 PUNTI DI MONITORAGGIO

I punti attengono le aree di cantiere le cui superfici, ad opera completata, saranno oggetto di restituzione nello *status quo ante operam* e per le quali è necessario verificare le condizioni strutturali e fisico chimiche dei suoli rilasciati.

Di seguito si elencano i punti di monitoraggio previsti sui cantieri di progetto.

- SUO 01 AO PO
si colloca per caratterizzare suolo e sottosuolo nell'area di cantiere AS.01 ed è potenzialmente indicativo per le aree dei cantieri AT.03; AT.04; AT.05; AT.06 e più in generale per le parti che a fine operatività saranno restituite agli usi previgenti l'acquisizione temporanea.
- SUO 02 AO PO
si colloca per caratterizzare suolo e sottosuolo nell'area di cantiere AS.03 e AT.08 ed è potenzialmente indicativo per le altre aree di cantiere prossime che a fine operatività saranno restituite agli usi previgenti l'acquisizione temporanea.
- SUO 03 AO PO
si colloca per caratterizzare suolo e sottosuolo nell'area di cantiere DT.01 che a fine operatività verrà restituita agli usi previgenti l'acquisizione temporanea.
- SUO 04 AO PO
si colloca per caratterizzare suolo e sottosuolo nell'area di cantiere AT.08, che a fine operatività sarà restituita agli usi previgenti l'acquisizione temporanea.
- SUO 05 AO PO
si colloca per caratterizzare suolo e sottosuolo nelle aree di cantiere AT. 09 e AT.10 che a fine operatività saranno restituite agli usi previgenti l'acquisizione temporanea.
- SUO 06 AO PO
si colloca per caratterizzare suolo e sottosuolo nell'area di cantiere DT.03 che a fine operatività verrà restituita agli usi previgenti l'acquisizione temporanea.
- SUO 07 AO PO
si colloca per caratterizzare suolo e sottosuolo nelle aree di cantiere AT.23 e AT.24 che, a fine cantiere saranno restituite agli usi previgenti l'acquisizione temporanea.
- SUO 08 AO PO
si colloca per caratterizzare suolo e sottosuolo nell'area di cantiere DT.05, che a fine operatività sarà restituita agli usi previgenti l'acquisizione temporanea.
- SUO 09 AO PO
si colloca per caratterizzare suolo e sottosuolo nell'area di cantiere CO.01 e CB.01 che a fine operatività verrà restituita agli usi previgenti l'acquisizione temporanea.
- SUO 10 AO PO
si colloca per caratterizzare suolo e sottosuolo nelle aree di cantiere AT.26 che a fine cantiere sarà restituita agli usi previgenti l'acquisizione temporanea.

SUO 11 AO PO

si colloca per caratterizzare suolo e sottosuolo nelle aree di cantiere AS.08 che a fine cantiere sarà restituita agli usi previgenti l'acquisizione temporanea.

SUO 12 AO PO

si colloca per caratterizzare suolo e sottosuolo nelle aree di cantiere DT.06; DT.07 e AS.09 che, a fine cantiere saranno restituite agli usi previgenti l'acquisizione temporanea. Il rilevamento sarà utile anche alla ricostruzione delle aree afferenti il cantiere AT.29.

TABELLA 32

PUNTI DI MONITORAGGIO DELLA COMPONENTE SUOLO E SOTTOSUOLO PER LE OPERE DI VELOCIZZAZIONE

| CODICE PUNTO | FREQUENZA | CAMPAGNE AO | CAMPAGNE CO | CAMPAGNE PO | LOCALIZZAZIONE |
|--------------|------------|-------------|-------------|-------------|------------------------------------|
| SUO.01 | semestrale | 1 | - | 1 | AS.01 e AT.03; AT.04; AT.05; AT.06 |
| SUO.02 | semestrale | 1 | - | 1 | AS.03 e AT.08 |
| SUO.03 | semestrale | 1 | - | 1 | DT.01 |
| SUO.04 | semestrale | 1 | - | 1 | AT.08, |
| SUO.05 | semestrale | 1 | - | 1 | AT. 09 e AT.10 |
| SUO.06 | semestrale | 1 | - | 1 | DT.03 |
| SUO.07 | semestrale | 1 | - | 1 | AT.23 e AT.24 |
| SUO.08 | semestrale | 1 | - | 1 | DT.05 |
| SUO.09 | semestrale | 1 | - | 1 | CO.01 e CB.01 |
| SUO.10 | semestrale | 1 | - | 1 | AT.26 |
| SUO.11 | semestrale | 1 | - | 1 | AS.08 |
| SUO.12 | semestrale | 1 | - | 1 | DT.06; DT.07 e AT.29 |

D.5 VEG VEGETAZIONE, FLORA, FAUNA ED ECOSISTEMI
D.5.1 OBIETTIVI DEL MONITORAGGIO

Il monitoraggio ambientale relativo all'ambito vegetazionale, floristico e faunistico consiste nel documentare lo stato delle componenti prima dell'esecuzione dei lavori (AO) e seguirne l'evoluzione nelle successive fasi di monitoraggio (CO e PO). Le indagini valutano sia gli aspetti botanici che i popolamenti faunistici con lo scopo di verificare la situazione ambientale durante e in seguito alle attività di costruzione dell'opera, rilevare eventuali situazioni non previste e predisporre le necessarie azioni correttive.

Il presente monitoraggio prevede anche il controllo dello stato manutentivo degli interventi di ripristino e di mitigazione ambientale nelle aree oggetto di rinaturalizzazione al termine dei lavori.

D.5.2 NORMATIVA DI RIFERIMENTO

Di seguito sono elencati i principali riferimenti normativi di interesse per l'ambito biotico che sono stati considerati per la redazione del presente progetto di monitoraggio:



VELOCIZZAZIONE DELLA LINEA ROMA – PESCARA.
RADDOPPIO FERROVIARIO TRATTA MANOPPELLO SCAFA

LOTTO 2

PROGETTO DI MONITORAGGIO AMBIENTALE
RELAZIONE GENERALE

PROGETTO
IA97

LOTTO
00

CODIFICA
R 22 RG

DOCUMENTO
MA 0000 001

REV.
B

FOGLIO
81 di 112

Normativa comunitaria

Direttiva 97/62/CE del Consiglio del 27 ottobre 1997:

recante adeguamento al progresso tecnico e scientifico della direttiva 92/43/CEE del Consiglio relativa alla conservazione degli habitat naturali e seminaturali e della flora e della fauna selvatiche;

Regolamento CEE 1390/97 della Commissione del 18/07/97

che modifica il Regolamento CEE 1021/94 della Commissione relativo alla protezione delle foreste della Comunità contro l'inquinamento atmosferico;

Regolamento CEE 1091/94 della Commissione del 29/04/94

relativo, alle modalità di applicazione del Regolamento CEE 3528/86 del Consiglio sulla protezione delle foreste della Comunità contro l'inquinamento atmosferico;

Regolamento CEE 2157/92 del Consiglio del 23/07/92

che modifica il Regolamento CEE 3528/86 del Consiglio relativo alla protezione delle foreste della Comunità contro l'inquinamento atmosferico;

Direttiva (CEE) 92/43 del Consiglio, 21 maggio 1992

Conservazione degli habitat naturali e seminaturali e della flora e della fauna selvatiche;

Direttiva (CEE) 79/409 del Consiglio, 2 aprile 1979:

Conservazione degli uccelli selvatici;

Regolamento CEE 1696/87 della Commissione del 10/06/87

relativo, alle modalità di applicazione del Regolamento CEE 3528/86 del Consiglio sulla protezione delle foreste della Comunità contro l'inquinamento atmosferico;

Regolamento CEE 3528/86 del Consiglio del 17/11/86

relativo alla protezione delle foreste della Comunità contro l'inquinamento atmosferico.

Normativa Nazionale

DPR n.120 del 12.03 2003

Regolamento recante modifiche e integrazioni al Decreto del Presidente della Repubblica 8 settembre 1997, n. 357, concernente l'attuazione della Direttiva 92/43/CEE relativa alla conservazione degli habitat naturali e seminaturali, nonché della flora e della fauna selvatiche.

DPR n. 357 del 08.09.1997

Regolamento recante attuazione della direttiva 92/43/CEE relativa alla conservazione degli habitat naturali e semi-naturali, nonché della flora e della fauna selvatiche (G.U. N. 284 DEL 23-10-1997, S.O. n.219/L).

Testo coordinato al D.P.R. n. 120 del 2003 (G.U. n.124 del 30.05.2003);

L n. 157 del 11.02.1992

Norme per la protezione della fauna omeoterma e per il prelievo venatorio "Direttiva 2000/60/CE.

| | | | | | | |
|---|------------------|-------------|---------------------|--------------------------|-----------|---------------------|
| PROGETTO DI MONITORAGGIO AMBIENTALE RELAZIONE GENERALE | PROGETTO IA97 | LOTTO 00 | CODIFICA R 22 RG | DOCUMENTO MA 0000 001 | REV. B | FOGLIO 82 di 112 |
|---|------------------|-------------|---------------------|--------------------------|-----------|---------------------|

L n. 394 del 06.12.1991 Legge quadro sulle aree protette che detta i principi fondamentali per l'istituzione e la gestione delle aree protette al fine di conservare e valorizzare il patrimonio naturale del paese

D.Lgs. n.42 del 22.01.2004 Codice dei beni culturali e del paesaggio, ai sensi dell'articolo 10 della legge 6 luglio 2002, n. 137.

Modificato dal D. Lgs. 22 gennaio 2006) relativo alla tutela dei beni paesaggistici e ambientali di notevole interesse pubblico, in particolare le aree ricoperte da boschi o vegetazione naturale (zone boscate) e fasce di rispetto dei corsi d'acqua.

Come anticipato in premessa, il PMA delle componenti in oggetto è stato redatto in conformità agli "Indirizzi metodologici specifici per componente/fattore ambientale: Biodiversità (Vegetazione, Flora, Fauna), Rev. 1 del 13 marzo 2015".

D.5.3 AREE OGGETTO DI MONITORAGGIO

Le aree da monitorare sono scelte in funzione della sensibilità del territorio attraversato e della presenza di ambiti di maggior pregio naturalistico, secondo i seguenti criteri:

- rappresentatività: in relazione alle unità vegetazionali intese come ambiti naturalistici a diversa identità faunistica;
- sensibilità: aree caratterizzate da un particolare valore naturalistico e/o da fragilità degli equilibri in atto (es. aree verdi ricadenti in ambiti vincolati dal punto di vista ambientale);
- presenza di cantieri/lavorazioni particolarmente critiche sotto il profilo dell'impatto potenziale sulla vegetazione e fauna;
- aree oggetto di ripristino a seguito di occupazione temporanea per le attività di costruzione dell'opera.

Le aree da monitorare sono state scelte in funzione della sensibilità del territorio attraversato e della presenza di ambiti di pregio naturalistico; considerata la bassa sensibilità del tratto della Val Pescara interessato dalle opere in esame, fortemente insediato dai tessuti urbani recenti commisti alle attività produttive e intercalati ad aree agricole, particolare attenzione è stata rivolta alla presenza delle aree coperte da formazioni naturali e/o naturaliformi che costituiscono l'armatura della rete ecologica alla scala locale e che si identificano, prevalentemente, nelle formazioni forestali a pioppo e salice disposte lungo i corsi d'acqua in particolare lungo le rive e nell'area golenale del Fiume Pescara.

Lungo il corridoio infrastrutturale è presente il SIC/ZSC IT7130105 *Rupe di Turrivalignani e Fiume Pescara*.

In tale contesto sono stati dislocati punti di monitoraggio al fine di verificare il permanere delle condizioni di naturalità e rilevare eventuali pressioni derivanti dalla realizzazione delle opere, inoltre sono stati previsti punti di monitoraggio in per verificare il vigore vegetativo delle formazioni vegetali messe a dimora in fase di progetto.

La localizzazione dei punti di monitoraggio è rappresentata nei documenti *IA9700R22P6MA0000001-2-3 Planimetrie localizzazione punti di monitoraggio* allegato al Progetto di Monitoraggio Ambientale.

| | | | | | | |
|---|---|---|---|--|---|---|
|  | <p style="text-align: center;">VELOCIZZAZIONE DELLA LINEA ROMA – PESCARA. RADDOPPIO FERROVIARIO TRATTA MANOPPELLO SCAFA LOTTO 2</p> | | | | | |
| <p style="text-align: center;">PROGETTO DI MONITORAGGIO AMBIENTALE RELAZIONE GENERALE</p> | <p style="text-align: center;">PROGETTO IA97</p> | <p style="text-align: center;">LOTTO 00</p> | <p style="text-align: center;">CODIFICA R 22 RG</p> | <p style="text-align: center;">DOCUMENTO MA 0000 001</p> | <p style="text-align: center;">REV. B</p> | <p style="text-align: center;">FOGLIO 83 di 112</p> |

D.5.4 PARAMETRI OGGETTO DEL MONITORAGGIO

Di seguito sono indicati i parametri oggetto di monitoraggio per le componenti in esame.

Vegetazione e flora

La caratterizzazione della vegetazione e della flora nelle aree di monitoraggio è effettuata attraverso tre tipi di indagine:

- censimento floristico;
- rilievo fitosociologico;
- singoli individui vegetali di pregio.

Tali indagini forniscono una misura del livello di antropizzazione delle aree di indagine ed un termine di confronto degli esiti dei monitoraggi nelle varie fasi AO, CO e PO e permettono di evidenziare le variazioni nell'ambiente naturale connesse con la realizzazione dell'infrastruttura.

Fauna

In merito ai popolamenti faunistici, nell'ambito del PMA vengono effettuati i censimenti volti ad individuare la presenza di popolamenti significativi.

L'avifauna può fungere da efficace indicatore della qualità ambientale e costituisce un elemento di fondamentale importanza sia per la corretta valutazione di eventuali incidenze del progetto in esame, sia per le eventuali attività di monitoraggio connesse a quest'ultimo. In corrispondenza dei tratti a maggior naturalità, si prevede, inoltre, di estendere l'indagine ai mammiferi ed ai rettili. La presenza di edifici abbandonati e della galleria favorisce la presenza di una buona varietà di chiroteri, che, pertanto, sono oggetto di indagine.

Nell'ambito del presente PMA sono previsti i censimenti volti ad individuare la presenza dei seguenti Taxa:

- mammiferi terrestri;
- rettili;
- avifauna;
- chiroteri.

Il monitoraggio dell'ittiofauna è considerato nella componente acqua superficiali, mediante la determinazione dell'indice NISECI.

D.5.5 METODICHE E STRUMENTAZIONE DI MONITORAGGIO

La localizzazione precisa delle aree di indagine è definita in loco in fase AO al fine di scegliere le aree più idonee al monitoraggio. Tali aree sono georeferenziate mediante l'utilizzo di GPS, delimitate con paletti, per rendere agevole il ritrovamento negli anni successivi di monitoraggio, e dotate di cartello identificativo per evitare che i paletti vengano rimossi da ignoti. All'interno di queste aree sono effettuate le analisi descritte nei paragrafi seguenti, dove sono riportati anche i riferimenti scientifici riguardanti le modalità e le tecniche utilizzate nel corso delle operazioni di monitoraggio.

| | | | | | | |
|---|--|------------------|-------------|---------------------|--------------------------|-----------|
|  | VELOCIZZAZIONE DELLA LINEA ROMA – PESCARA. RADDOPPIO FERROVIARIO TRATTA MANOPPELLO SCAFA LOTTO 2 | | | | | |
| | PROGETTO DI MONITORAGGIO AMBIENTALE RELAZIONE GENERALE | PROGETTO IA97 | LOTTO 00 | CODIFICA R 22 RG | DOCUMENTO MA 0000 001 | REV. B |

D.5.5.1 Vegetazione e flora

Il monitoraggio in esame prevede il censimento floristico e, in questo ambito, la valutazione di un indice di naturalità messo a punto da Menichetti, Petrella e Pignatti nel 1989 e basato sul rapporto tra le percentuali dei corotipi multizonali (categoria corologica delle specie ad ampia distribuzione; codice 9; S. Pignatti, 1982) e quelli eurimediterranei (omonima categoria corologica; S. Pignatti, 1982). Questo indice fornisce una misura del livello di antropizzazione della flora nelle aree di interesse e permette di confrontare gli esiti dei monitoraggi nelle varie fasi AO, CO e PO.

Inoltre, viene valutato il rapporto "specie sinantropiche/totale specie censite" che permette di evidenziare le variazioni nell'ambiente naturale connesse con la realizzazione dell'infrastruttura in quanto la presenza di specie sinantropiche è correlata al livello di antropizzazione dell'area.

Per quanto concerne la sinantropia, si sottolinea che tale attributo non è standardizzato in maniera esaustiva in alcun testo; pertanto si includeranno nella categoria "sinantropiche" quelle specie che: appartengono alla categoria corologica delle specie ad ampia distribuzione (cod. 9). La categoria corologica rappresenta anche il carattere preso in considerazione nel calcolo del citato indice di sintesi (Menichetti, Petrella, Pignatti, 1989);

sono tipiche di un habitat ruderale; rientrano in questo gruppo le entità che si rinvencono comunemente ai bordi delle strade o presso i ruderi, le avventizie naturalizzate, le specie sfuggite a coltura ed inselvatichite, alcune infestanti di campi ed incolti.

Ricapitolando, in corrispondenza di ciascuna area indagata sono ricavati un indice di ricchezza totale (numero di specie dell'area), un indice di naturalità (rapporto corotipi multizonali/corotipi eurimediterranei) e un indice di sinantropicità (rapporto differenza specie presenti e sinantropiche/numero delle specie in totale) al fine di verificare possibili alterazioni delle fitocenosi autoctone (in particolare l'ingresso di specie infestanti dovute alle attività di cantiere).

I risultati di tali attività sono raccolti in specifiche schede, check-list ed elaborati grafici. Nelle schede di indagine le specie sinantropiche sono contrassegnate con *Sin*, le specie vegetali rare o molto rare in Italia sono contrassegnate dalle sigle *R* e *RR* rispettivamente e quelle rare o molto rare nelle regioni interessate con *r* e *rr*. Per quanto riguarda la nomenclatura scientifica utilizzata e la verifica della corretta determinazione delle specie nelle indagini floristiche, il testo di riferimento è: S. Pignatti, 1982, Flora d'Italia, Edagricole. Un ulteriore riferimento per la flora è costituito dalle Liste Rosse (contrassegnate con LR, Conti et al., 1992,1997) elaborate dalla Società Botanica Italiana e dal WWF con il contributo del Ministero dell'Ambiente e della Tutela del Territorio.

Il monitoraggio delle comunità vegetali prevede, inoltre, l'esecuzione di rilievi fitosociologici secondo il metodo di Braun Blanquet (Braun-Blanquet J. 1964; Pignatti S. 1959; Pirola A., 1970; Westhoff V. E Van Der Maarel E. 1978; Giacomini V., Fenaroli L. 1958). Tali indagini permettono (ove il rilievo sia effettuabile rispettando tutti i criteri previsti dal metodo stesso) l'attribuzione delle porzioni vegetazionali rilevate a fitocenosi note, una loro classificazione gerarchica in termini di naturalità nella fase AO e la valutazione di un eventuale scostamento da tali categorie nelle successive fasi di CO e PO.

In definitiva viene redatta una Carta Fisionomica Strutturale della Vegetazione, rappresentabile su base cartografica e/o su ortofoto.

Con particolare riferimento alla fase PO, il monitoraggio ambientale delle componenti vegetazionali ha, inoltre, la finalità di verificare che l'impianto nelle aree sottoposte a rinaturalizzazione (aree a verde di progetto) sia realizzato in coerenza con il progetto e con il capitolato speciale delle opere a verde di RFI (Capitolato Generale Tecnico di Appalto delle Opere Civili – Parte II – Sezione 15 "Opere a Verde" Prot. RFI DTC SICS SP IFS 001 A del 30/06/2014). Si fa presente che, nell'ambito della suddetta verifica, l'attecchimento degli impianti è a carico dell'appaltatore, mentre

le attività previste dal presente PMA sono volte a verificare la corretta manutenzione degli impianti vegetativi.

Rilievo della composizione floristica

I censimenti della flora sono realizzati lungo fasce di interesse di larghezza non superiore ai 30 m, poste ai lati del tracciato dell'opera, opportunamente scelte in modo da attraversare le fitocenosi più rappresentative di ciascuna area d'indagine. L'indagine è realizzata percorrendo due itinerari paralleli al tracciato in modo tale da distinguere la flora della fascia prossimale alla linea ferroviaria, più esposta all'infiltrazione di specie estranee alla flora originaria, da quella della fascia distale, meno esposta, dove si ritiene persista, almeno in parte, la composizione floristica originaria (o quanto meno più intatta). Si procede per tratti successivi di 100 m con percorsi ad "U". I rilevamenti si considerano conclusi quando, con il procedere dei tratti, l'incremento delle specie censite è inferiore al 10% del totale rilevato fino a quel momento.

Il riconoscimento delle specie è effettuato in campo quando il campione è certo al livello di specie; viceversa i campioni per i quali sussistono dubbi vengono portati in laboratorio per un'analisi più approfondita. Tale riconoscimento prevede di segnare e foto-documentare le specie rare, protette o di particolare interesse naturalistico. Inoltre, per evidenziare le variazioni che la realizzazione dell'infrastruttura produce nella flora, sono distinte le entità sinantropiche presenti nelle due fasce.

Rilievo fitosociologico con metodo Braun-Blanquet

Il rilievo fitosociologico consente di registrare la presenza delle specie vegetali naturali ed alloctone invasive e di verificarne l'espansione e la contrazione nel corso del tempo, con l'obiettivo di individuare eventuali variazioni prodotte nella struttura delle formazioni vegetali.

Le stazioni di rilevamento vengono identificate sulla base dei caratteri fisionomici indicatori dell'unitarietà strutturale della vegetazione considerata. Nella superficie campione (stazione di rilevamento), congruente col minimo areale di sviluppo del popolamento indagato, viene effettuato il censimento delle entità floristiche presenti, che è successivamente registrato sulla scheda di rilevamento insieme alla percentuale di terreno coperta da ciascuna specie.

Per la stima del grado di copertura della singola specie si utilizza il metodo di Braun-Blanquet (1928), che prevede la delimitazione dell'area di indagine con una fettuccia metrica e, nel caso di vegetazione pluristratificata, il rilievo separato delle specie dei diversi strati (arboreo, arbustivo ed erbaceo). Il metodo di Braun-Blanquet permette in definitiva di determinare: strato, composizione floristica, copertura, forma, fisionomia e struttura della vegetazione.

Singoli individui vegetali di pregio

Tale indagine prevede il controllo dello stato di salute di esemplari arborei di pregio al fine di individuare eventuali segni di sofferenza conseguenti alla realizzazione dell'infrastruttura.

La determinazione degli individui di pregio avviene secondo quanto previsto dalla normativa nazionale, locale, dagli enti competenti e/o dal progetto.

La selezione degli stessi avviene in fase AO tramite ricognizioni in campo, quando, per ogni punto di campionamento, gli individui di pregio sono individuati all'interno di fasce parallele all'infrastruttura o alle opere connesse, o comunque nei pressi della realizzanda infrastruttura, ponendo particolare attenzione a non selezionare individui che possano essere abbattuti durante la cantierizzazione.

Nella scelta degli alberi, che debbono essere riconoscibili e in buona salute, si tiene conto dell'appartenenza a specie diverse, rappresentative delle fitocenosi dell'area, e la loro distanza dal tracciato della linea ferroviaria.

Tutti gli esemplari sono marcati con vernice, fotografati, localizzati tramite rilevamento GPS e indicati su una planimetria in scala 1:1000 contenente i coni visuali delle fotografie. Vengono effettuate anche le misure morfometriche di ciascuno di essi, quali diametro a 1.20m da terra e altezza, per la misura della quale si può far ricorso al metodo comunemente definito "alberometro"; mentre l'analisi dello stato di salute e l'individuazione di eventuali segni di sofferenza si effettuano a vista e con l'ausilio della lente d'ingrandimento. Il controllo dell'accrescimento avviene di norma indirettamente, misurando i valori di incremento registrati per ogni pianta, tra una campagna di indagine e la successiva, relativamente a:

- diametro del tronco;
- altezza totale della pianta;
- ampiezza della chioma.

Gli elementi fondamentali minimi da rilevare sono pertanto:

- coordinate geografiche;
- specie;
- posizione sociale;
- caratteristiche morfometriche (altezza, diametro del tronco a 1.20m);
- caratteristiche della chioma (altezza di inserzione, posizione, forma, ampiezza);
- caratteristiche fitosanitarie dell'apparato epigeo.

D.5.5.2 *Fauna*

La caratterizzazione della fauna è effettuata attraverso quattro tipi di indagine, la cui metodologia è descritta nei paragrafi seguenti:

- indagini sull'Avifauna;
- fauna mobile terrestre – Mammiferi medi e piccoli;
- fauna mobile terrestre – Anfibi e Rettili;
- fauna mobile terrestre – Chiroteri.

I censimenti sono condotti lungo i transetti significativi mediante il metodo del "Visual census" e, per l'avifauna, mediante punti o transetti con l'ascolto al canto (Vocal count) e osservazione visiva standard (Direct count). La durata indicativa di ciascun punto o transetto di ascolto/osservazione è di 10-15 minuti. La caratterizzazione delle presenze è implementata anche mediante raccolta di elementi testimoniali di eventuali siti riproduttivi, tracce, siti rifugio, ecc.

Il monitoraggio permette quindi di evidenziare eventuali compromissioni delle aree potenzialmente interferite dai lavori.

La localizzazione delle aree campione e dei transetti di censimento è rappresentata in un opportuno elaborato grafico a scala adeguata (es. 1:1.000) su base cartografica oppure su ortofoto. I risultati delle attività di censimento sono riportati in opportune schede di rilevamento, check-list, tabelle.

Indagini sull'avifauna

Le comunità ornitiche sono caratterizzate da un'elevata mobilità e sensibilità ai cambiamenti di habitat, quindi la loro osservazione permette di rappresentare e descrivere la situazione qualitativa ambientale e le sue variazioni nel tempo. La metodologia di indagine prevista per i rilievi è particolarmente idonea ad essere applicata in ambienti uniformi ed omogenei, quali le unità agroecosistemiche e gli ambienti che si sviluppano linearmente, come le fasce ripariali dei corsi d'acqua.

In corrispondenza di ciascuna area indagata, in base ai censimenti condotti lungo gli opportuni transetti ed effettuati come sopra descritto, sono sintetizzati i seguenti indicatori:

- indice di ricchezza totale (N° specie in totale);
- presenza/assenza di specie tutelate e/o di interesse conservazionistico per l'avifauna;
- rapporto non passeriformi/passeriformi;
- la valutazione qualitativa delle specie di uccelli nidificanti nell'area.

Lo studio dell'avifauna è condotto sulla comunità delle specie nidificanti campione attraverso la metodologia Transect Method ampiamente sperimentata e di uso consolidato (Merikallio, 1946; Jarvinen & Vaisanen, 1976). Tale metodologia prevede l'analisi ed elaborazione dei seguenti parametri e indici:

- S - ricchezza di specie, numero totale di specie nel biotopo. Questo valore è direttamente collegato all'estensione del biotopo campionato ed al grado di maturità e complessità, anche fisionomico-vegetazionale dello stesso (Mac Arthur e Mac Arthur, 1961);
- H - indice di diversità definito attraverso l'indice Shannon & Wiener (1963), calcolato come $H = - \sum p_i \ln p_i$, dove "pi" è la frequenza (Fr) dell'i-esima specie ed "ln" il logaritmo naturale. Questo indice dà una misura della probabilità di incontrare nel corso del campionamento individui diversi. In pratica, ad H maggiori corrispondono biotopi più complessi con un numero maggiore di specie e con abbondanze ben ripartite;
- J = indice di equiripartizione di Lloyd & Ghelardi (1964), calcolato come $J = H/H_{max}$, dove $H_{max} = \ln S$. L'indice misura il grado di ripartizione delle frequenze delle diverse specie nella comunità o in altri termini il grado di lontananza da una equiripartizione (una comunità costituita da specie con eguale numero di individui). Tale indice varia tra 0 e 1;
- % non-Pass. = percentuale delle specie non appartenenti all'ordine dei Passeriformi. Il numero di non-Passeriformi è direttamente correlato, almeno negli ambienti boschivi, al grado di maturità della successione ecologica (Ferry e Frochot, 1970);
- d = dominanza; sono state ritenute dominanti quelle specie che compaiono nella comunità con una frequenza relativa uguale o maggiore di 0,05 (Turcek, 1956; Oelke, 1980); le specie dominanti diminuiscono con l'aumentare del grado di complessità e di maturità dei biotopi.
- A = abbondanza; numero di individui/15' = numero di individui osservati di una determinata specie nell'unità di tempo di 15'; numero di individui/1000 m = numero di individui osservati di una determinata specie in 1000 metri di transetto.

Lo studio dell'avifauna è condotto nel corso dei mesi primaverili-estivi attraverso:

- il rilievo mediante stazioni di ascolto (point counts);
- il rilievo su transetti lineari.

Le metodologie di riferimento sono approvate dalle seguenti istruzioni: MITO2000 (Monitoraggio Italiano Ornitologico); INFS (Istituto Nazionale per la Fauna Selvatica); CISO (Centro Italiano Studi Ornitologici).

Le specie particolarmente elusive o rare (es. rapaci) possono inoltre richiedere l'applicazione di metodiche particolari, quali ad esempio battute di ascolto in particolari momenti della giornata (es. al tramonto per gli strigiformi), ricerca dei nidi o dei segni di presenza, induzione di risposta canora (censimento al playback). Le specie coloniali (es. laridi, ardeidi) richiedono anch'esse tecniche specifiche per stimare le densità delle colonie individuate.

Fauna mobile terrestre – Mammiferi medi e piccoli/Anfibi e Rettili

Per l'indagine relativa alla fauna terrestre mobile, potenzialmente condizionata dalle interruzioni della continuità degli habitat da parte dei tratti della linea, è necessario definire degli itinerari lineari per rilevare i mammiferi. Il principale obiettivo di questo tipo d'indagine è la verifica di eventuali effetti di interruzione della continuità faunistica da parte dell'opera.

Le specie sono rilevate in tutte le fasi del monitoraggio, attraverso l'osservazione diretta e mediante l'utilizzo dei cosiddetti segni di presenza, efficaci soprattutto per i mammiferi con abitudini notturne. In questi casi si prendono in considerazione le tracce, le feci, gli scavi e le tane, delle quali si misurano le dimensioni (lunghezza, larghezza e profondità).

Le tracce di mammiferi sono identificate ed attribuite alle diverse specie fin dal loro ritrovamento in campagna. In taluni casi, per avere ulteriori conferme, sono prelevati campioni per sottoporli a successive indagini: al microscopio binoculare viene effettuato il riconoscimento dei resti alimentari, mentre al microscopio ottico vengono analizzati gli eventuali campioni di peli rinvenuti ed opportunamente trattati.

È opportuno sottolineare che, al fine di ottenere un campionamento meno condizionato dalla casualità delle osservazioni, è necessario effettuare rilevamenti in diversi periodi dell'anno, almeno uno per stagione. Soltanto uno studio di questo tipo è, infatti, in grado di fornire informazioni precise ed attendibili sulla presenza di tutte le specie agenti nell'area e permette di stimare le densità e la struttura di popolazione. Tuttavia, al fine di migliorare l'efficienza dell'indagine ed ottenere risultati utili a conoscere sufficientemente almeno la presenza/assenza delle specie sul territorio, sono effettuati due giorni di rilevamenti in campagna per ciascuna area campione.

I risultati di questo tipo d'indagine permettono di analizzare le possibili interferenze tra la linea ferroviaria ed i vertebrati rinvenuti, avanzare ipotesi da verificare nelle fasi successive e suggerire, ove necessario, opportuni accorgimenti al fine di mitigare gli impatti specifici ed in particolare l'effetto barriera.

I dati che vengono raccolti sono i seguenti:

- elenco delle specie presenti;
- loro frequenza e distribuzione all'interno dell'area campionata.

I luoghi di ritrovamento dei campioni sono fotografati e indicati sulle carte di progetto (in scala 1:1.000) tramite i coni visuali, al fine di uno specifico posizionamento in coordinate geografiche.

Nell'indagine relativa alla fauna mobile terrestre, la corretta attribuzione dei reperti è verificata con la consultazione di manuali, atlanti e guide scientifiche e lavori scientifici, quali:

- S. Debrot, G. Fivaz, C. Mermod e J.M. Weber, 1982, Atlas des poils the mammiferes d'Europe. Neuchatei Institute de Zoologie;

- M.G Day, 1966, "Identification of hair and theather remains in the gut and faices ofstoats and weasels". Journal of zoology, London, 148: 201-217;
- Lang A., 1989. Tracce di animali (impronte, escrementi, pasti, borre, tane e nidi). Zanichelli ed.;
- Brown R.W., Lawrence M.J., Pope J., 1996. Le tracce degli animali. Arnoldo Mondadori ed.;
- Corbet, Ovenden, 1985. Guida ai mammiferi d'Europa. Franco Muzzio Editore;
- Stokes D., 1986. A guide to animal tracking and behaviour Stokes nature guides;
- Arnold, Burton, 1985. Guida dei rettili e degli anfibi d'Europa. Franco Muzzio Editore.

Sono inoltre evidenziate le specie animali presenti nelle Liste Rosse.

Fauna mobile terrestre - Chiroteri

I chiroteri sono importanti indicatori faunistici in quanto minacciati da numerosi fattori di pressione ambientale di origine antropica, quali: l'adozione di sistemi di illuminazione invasivi, l'eliminazione e la frammentazione degli habitat, l'utilizzo di sostanze inquinanti (pesticidi e insetticidi), il disturbo e la dispersione delle colonie riproduttive e dei roost degli svernanti.

Per il loro monitoraggio sono solitamente adottate due tecniche principali:

- rilevamento tramite bat-detector lungo transetti che restituisce una valutazione qualitativa delle specie presenti (ricchezza di specie)
- conteggi presso i roosts (posatoi, siti di rifugio) estivi, riproduttivi o di ibernazione, che invece forniscono una quantificazione delle popolazioni. (Battersby 2010, Agnelli et al., 2004).

Il bat detector rileva gli impulsi di eco-localizzazione emessi dai Microchiroteri (sottordine dei chiroteri a cui appartengono tutte le specie italiane), che, opportunamente classificati, consentono il riconoscimento a livello di specie. L'indagine è eseguita mediante punti di ascolto serali (in numero da definire sulla base delle risultanze di campo) a partire dal tramonto e nelle tre ore successive (21.00-24.00) per una durata di 10-15 minuti con rilevatore di ultrasuoni (bat-detector - Ultrasound detector D240X, Petterson Elektronik o similari, che sfrutta una tecnologia in grado di rendere udibile all'uomo gli ultrasuoni emessi dai chiroteri per l'orientamento durante il volo). I segnali sono registrati su un idoneo supporto di memorizzazione di file sonori e analizzati con il software Batsound pro 3.31 o similari.

Gli indicatori e gli indici principali (salvo ulteriori specifici che potrebbero emergere in itinere) di riferimento sono i seguenti:

- n° specie contattate/rilievo;
- n° di contatti/specie per ogni punto di rilievo;
- presenza di specie di elevato valore conservazionistico (allegato II Direttiva Habitat);
- presenza eventuale di colonie riproduttive e stima quali-quantitativa di massima degli individui (ove possibile);
- presenza eventuale di roost di svernamento e stima quali-quantitativa di massima degli individui (ove possibile).

D.5.6 ARTICOLAZIONE TEMPORALE DELLE ATTIVITÀ DI MONITORAGGIO

Il monitoraggio delle componenti vegetazione, flora e fauna è eseguito in tutte le tre fasi AO, CO e PO, che hanno rispettivamente una durata prevista di 6 mesi, 2,6 anni e 3 anni.

Infatti, nella fase PO sono previste le medesime indagini svolte in fase AO in un periodo di 6 mesi e la verifica dello stato fitosanitario delle specie messe a dimora (opere a verde/ripristini ambientali) con 2 indagini all'anno per un periodo di 3 anni.

Rinvii temporanei di prelievi e/o misure possono essere previsti in corrispondenza delle singole aree in presenza di:

- precipitazioni di intensità tali da rendere impossibili le indagini;
- oggettivi e documentati impedimenti all'accesso ai siti di indagini.

I rilievi in campo sono effettuati preferibilmente nel periodo primaverile e nel periodo tardo estivo, escludendo il periodo estivo, caratterizzato da alte temperature e clima secco, e il periodo invernale, in cui le temperature risultano essere molto basse e avverse alla vegetazione.

TABELLA 33
 TIPOLOGIA DI RILIEVI E FREQUENZA PREVISTA PER LA COMPONENTE FLORA E VEGETAZIONE

| ATTIVITÀ | CAMPAGNA AO | CAMPAGNA CO | CAMPAGNA PO |
|--|--|--|--|
| <i>Identificazione degli habitat presenti sul territorio secondo i principali sistemi di classificazione adottati dall'Unione Europea (CORINE Biotopes, Physis Palaeartic, EUNIS, NATURA 2000), come strumento di codifica degli ambienti di rilevamento di flora, vegetazione e fauna</i> | 1 volte /anno in condizioni stagionali e meteo-climatiche ottimali | - | - |
| <i>Censimento floristico Flora - analisi floristica per fasce campione distale e prossimale all'opera (c)</i> | 2 volte /anno in condizioni stagionali e meteo-climatiche ottimali | 2 volte /anno in condizioni stagionali e meteo-climatiche ottimali | 2 volte /anno in condizioni stagionali e meteo-climatiche ottimali) |
| <i>Rilievo Fitosociologico Comunità vegetali – rilievo fitosociologico con metodo di Braun-Blanquet (d)</i> | 2 volta /anno in condizioni stagionali e meteo-climatiche ottimali) | 2 volta /anno in condizioni stagionali e meteo-climatiche ottimali) | 2 volta /anno in condizioni stagionali e meteo-climatiche ottimali) |
| <i>Monitoraggio dello stato di vigore vegetativo delle specie vegetali messe a dimora</i> | - | - | 2 volta /anno in condizioni stagionali e meteo-climatiche ottimali) |

TABELLA 34
 TIPOLOGIA DI RILIEVI E FREQUENZA PREVISTA PER LA COMPONENTE FAUNA

| ATTIVITÀ | COD | CAMPAGNA AO | CAMPAGNA CO | CAMPAGNA PO |
|--|-------|-------------|-------------|-------------|
| Comunità ornitiche | AV | 4 volte | 4/anno | 4 volte |
| Fauna mobile terrestre – Mammiferi di medie e piccole dimensioni | MTm | 3 volte | 3/anno | 3 volte |
| Fauna mobile terrestre – Anfibi e rettili | MTa/r | 5 volte | 5/anno | 5 volte |
| Fauna mobile terrestre - Chiroterri | MTc | 4 volte | 4 volte | 4 volte |

D.5.7 PUNTI DI MONITORAGGIO

Considerate le caratteristiche del territorio insediato e le interferenze tra opere e sistema naturale, in assenza di aree di valore naturalistico, in via indicativa, è stato scelto di fissare un punto di monitoraggio per la vegetazione in corrispondenza del tratto di attraversamento del Fosso Calabrese dove sarà realizzata, in variante di tracciato attuale, il viadotto ferroviario VI02; le formazioni azonali a pioppo e salice che si distribuiscono lungo le sponde del corso d'acqua saranno oggetto di restituzione nello *status quo ante operam* e saranno verificate le condizioni di vegetazione e flora in fase CO e PO. Eventuali criticità registrate potranno essere poste a sistema con i risultati del monitoraggio previsto per la componente *acque superficiali e acque sotterranee*, e potrà eventualmente essere da indicatore per estendere, eventualmente, le indagini ad altre formazioni disposte lungo i corsi d'acqua minori.

Non si prevede il monitoraggio delle comunità faunistiche in quanto la componente, dato il contesto caratteristico nel tratto di interesse, in questa fasce di progetto non risulta essere particolarmente significativa.

Di seguito si elencano i punti di monitoraggio previsti.

 TABELLA 35
 PUNTI DI MONITORAGGIO PER LA COMPONENTE VEGETAZIONE, FLORA E FAUNA

| CODICE PUNTO | TIPO | FREQUENZA | CAMPAGNE AO | CAMPAGNE CO | CAMPAGNE PO | LOCALIZZAZIONE |
|--------------|--------------------|---------------------|-------------|-------------|-------------|--|
| VEG VF.01 | Id. habitat | - | - | - | - | Fasce riparie lungo il tratto del Fiume Pescara, a valle del VI21, e presso il bacino in sx idrografica |
| | Cens. floristico | trimestrale | 1 | 7 | 1 | |
| | R. fitosociologico | annuale | 1 | 7 | 1 | |
| | Vigore vegetativo | 2 volte x tre anni | - | - | 6 | |
| | Com. ornitiche | 4 volte/trimestrale | 4 | 13 | 4 | |
| | Mammiferi | Bi/quadrimestrale | 3 | 10 | 3 | |
| | Anfibi e rettili | 5 volte/anno | 5 | 16 | 5 | |
| Chiroterri | trimestrale | - | - | - | | |
| VEG VF.02 | Id. habitat | - | 1 | - | - | All'interno del SIC /ZSC IT7130105 (habitat 92A0) lungo il Canale di restituzione ENEL e fasce boscate in dx |
| | Cens. floristico | trimestrale | 1 | 7 | 1 | |
| | R. fitosociologico | annuale | 1 | 7 | 1 | |
| | Vigore vegetativo | 2 volte x tre anni | - | - | 6 | |

| CODICE PUNTO | TIPO | FREQUENZA | CAMPAGNE AO | CAMPAGNE CO | CAMPAGNE PO | LOCALIZZAZIONE |
|--------------|--------------------|---------------------|-------------|-------------|-------------|---|
| | Com. ornitiche | 4 volte/trimestrale | 4 | 13 | 4 | e sx idrografica |
| | Mammiferi | Bi/quadrimestrale | 3 | 10 | 3 | |
| | Anfibi e rettili | 5 volte/anno | 5 | 16 | 5 | |
| | Chiroteri | trimestrale | - | - | - | |
| VEG VF.03 | Id. habitat | - | - | - | - | Fasce riparie lungo il tratto del Fiume Pescara, a valle del VI23 |
| | Cens. floristico | trimestrale | 1 | 7 | 1 | |
| | R. fitosociologico | annuale | 1 | 7 | 1 | |
| | Vigore vegetativo | 2 volte x tre anni | - | - | 6 | |
| | Com. ornitiche | 4 volte/trimestrale | 4 | 13 | 4 | |
| | Mammiferi | Bi/quadrimestrale | 3 | 10 | 3 | |
| | Anfibi e rettili | 5 volte/anno | 5 | 16 | 5 | |
| | Chiroteri | trimestrale | - | - | - | |

D.6 RUM RUMORE

D.6.1 OBIETTIVI DEL MONITORAGGIO

Il monitoraggio del rumore ha l'obiettivo di controllare l'evolversi della situazione ambientale per la componente in oggetto nel rispetto dei valori imposti dalla normativa vigente. A tale fine, le misure sono effettuate nelle fasi AO, CO e PO, ossia prima dell'inizio dei lavori, durante la fase di cantiere e dopo la messa in esercizio dell'opera in progetto.

In caso di riscontro di criticità attribuibili alle lavorazioni e/o all'opera, il superamento dei limiti normativi è registrato e segnalato in modo da intervenire tempestivamente con misure di mitigazione.

Il monitoraggio nella fase AO è volto a valutare e caratterizzare il clima acustico preesistente nelle aree oggetto di intervento. Gli esiti di tale monitoraggio AO fungono da riferimento per le successive misure da svolgersi in CO, che sono finalizzate a verificare l'eventuale disturbo indotto sui ricettori limitrofi alle aree di lavoro e a consentire un intervento tempestivo dell'Appaltatore con idonee misure di mitigazione. Inoltre, gli esiti del monitoraggio AO sono utili a verificare le modifiche intervenute sul clima acustico a seguito dell'entrata in esercizio dell'opera ferroviaria.

Nella pratica, gli esiti del monitoraggio AO ed i limiti normativi sono presi a riferimento per valutare il contributo acustico derivante dalle attività di cantiere e/o dall'esercizio dell'opera e determinare l'eventuale impatto sui recettori in esame.

Nella fase PO, l'obiettivo del monitoraggio è quello di verificare gli impatti acustici dovuti all'esercizio della linea, accertare la reale efficacia degli interventi di mitigazione di progetto e predisporre le eventuali nuove misure per il contenimento del rumore.

| | | | | | | |
|---|------------------|-------------|---------------------|--------------------------|-----------|---------------------|
| PROGETTO DI MONITORAGGIO AMBIENTALE RELAZIONE GENERALE | PROGETTO IA97 | LOTTO 00 | CODIFICA R 22 RG | DOCUMENTO MA 0000 001 | REV. B | FOGLIO 93 di 112 |
|---|------------------|-------------|---------------------|--------------------------|-----------|---------------------|

D.6.2 *NORMATIVA DI RIFERIMENTO*

Normativa nazionale

| | |
|--|---|
| D.Lgs. 19/08/05 n. 194 | Attuazione della direttiva 2002/49/CE relativa alla determinazione e alla gestione del rumore ambientale. (GU n. 222 del 23-9-2005) |
| DL n. 194 del 19.08.2005 | (G.U. n. 239 del 13/10/2005) Ripubblicazione del testo del decreto legislativo 19 agosto 2005, n. 194, recante: Attuazione della direttiva 2002/49/CE relativa alla determinazione e alla gestione del rumore ambientale, corredato delle relative note. (Decreto legislativo pubblicato nella Gazzetta Ufficiale - serie generale - n. 222 del 23 settembre 2005); |
| PCM 30.06.2005 | Parere ai sensi dell'art.9 comma 3 del decreto legislativo 28 agosto 1997 n.281 sullo schema di decreto legislativo recante recepimento della Direttiva 2002/49CE del Parlamento Europeo e del Consiglio relativa alla determinazione e gestione del rumore ambientale; |
| Circolare del 06.09.2004 – Ministero dell'Ambiente e della Tutela del Territorio | Interpretazione in materia di inquinamento acustico: criterio differenziale e applicabilità dei valori limite differenziali. (GU n. 217 del 15-9-2004); |
| DPR n. 142 del 30.03.2004 | Disposizioni per il contenimento e la prevenzione dell'inquinamento acustico derivante dal traffico veicolare, a norma dell'articolo 11 della legge 26 ottobre 1995, n. 447 (GU n. 127 del 1-6-2004) testo in vigore dal 16-6-2004; |
| DM 1 aprile 2004 Ministero dell'Ambiente e della Tutela del Territorio | Linee guida per l'utilizzo dei sistemi innovativi nelle valutazioni di impatto ambientale (GU n. 84 del 9-4-2004); |
| D.Lgs n.262 del 04.09. 2002, | Attuazione della direttiva 2000/14/CE concernente l'emissione acustica ambientale delle macchine ed attrezzature destinate a funzionare all'aperto; |
| DM 23.11.2001 | Modifiche dell'allegato 2 del decreto ministeriale 29 novembre 2000 Criteri per la predisposizione, da parte delle società e degli enti gestori dei servizi pubblici di trasporto o delle relative infrastrutture, dei piani degli interventi di contenimento e abbattimento del rumore. (GU n. 288 del 12-12-2001); |
| DM 29.11.2000 | Criteri per la predisposizione, da parte delle società e degli enti gestori dei servizi pubblici di trasporto o delle relative infrastrutture, dei piani degli interventi di contenimento e abbattimento del rumore (Gazzetta Ufficiale n. 285 del 6 dicembre 2000); |
| DPR n. 459 del 18.11.1998, | Regolamento recante norme di esecuzione dell'articolo 11 della legge 26 ottobre 1995, n. 447, in materia di inquinamento acustico derivante da traffico ferroviario; |
| DM 16.03.1998 | Tecniche di rilevamento e di misurazione dell'inquinamento acustico; |
| DPCM 05.12.1997 | Determinazione dei requisiti acustici passivi degli edifici; |

| | |
|-------------------------|---|
| DPCM 14.11.1997 | Determinazione dei valori limite delle sorgenti sonore; |
| L n. 447 del 26.10.1995 | Legge quadro sull'inquinamento acustico; |
| DPCM 01.03.1991 | Limiti massimi di esposizione al rumore negli ambienti abitativi e nell'ambiente esterno. |

Come anticipato in premessa, il PMA della componente rumore descritto di seguito è stato redatto in conformità agli "Indirizzi metodologici specifici per componente/fattore ambientale: Agenti fisici – Rumore, Rev. 1 del 30 dicembre 2014".

D.6.3 AREE OGGETTO DI MONITORAGGIO

Il monitoraggio del rumore mira a controllare il rispetto degli standard o dei valori limite definiti dalle leggi, in particolare il rispetto dei limiti massimi di rumore nell'ambiente esterno e nell'ambiente abitativo definiti in base alla classificazione acustica del territorio.

Di conseguenza la dislocazione dei punti di monitoraggio tiene conto della disposizione/esposizione dei ricettori rispetto alle sorgenti di rumore, della classificazione acustica e della densità abitativa dell'area.

Considerata la tipologia dell'opera da realizzare, la dotazione infrastrutturale e il territorio in cui si inserisce, si prevedono le seguenti tipologie di punti di misura:

- RUC per il monitoraggio del rumore prodotto dalle attività di cantiere, da prevedere nelle fasi AO e CO;
- RUV per il monitoraggio del rumore prodotto dalla viabilità di cantiere, da prevedere nelle fasi AO e CO;
- RUL per il monitoraggio del rumore prodotto dal fronte di avanzamento lungo le aree di lavoro, da prevedere nella fase CO;
- RUF per il monitoraggio del rumore prodotto dall'esercizio dell'infrastruttura, da prevedere nella fase AO e PO.

Nella fase ante-operam saranno monitorati tutti i punti al fine di caratterizzare lo stato di fondo.

Le postazioni sono localizzate in corrispondenza dei ricettori sensibili: abitazioni e/o aree con presenza potenziale di fauna ornitica, maggiormente esposti alle attività di cantiere rumorose e sono finalizzate a verificare l'efficacia delle barriere antirumore di cantiere, fisse e mobili, previste a protezione di tali ricettori.

Nel caso in esame in base alla finalità della misura ed alla tipologia di rumore monitorato (stradale, ferroviario, cantieri, FAL), sulla scorta dei risultati dello *Studio Acustico* e del *Progetto Ambientale della Cantierizzazione* si prevede di eseguire le rilevazioni del tipo che segue:

- *per le tipologie di punti RUC*
delle misure di 24 ore, con postazioni semi-fisse parzialmente assistite da operatore;
- *per le tipologie di punti RUL*
delle misure di 24 ore, con postazioni semi-fisse parzialmente assistite da operatore;
- *per le tipologie di punti RUF*
delle misure di 24 ore, con postazioni semi-fisse parzialmente assistite da operatore;

In fase di esercizio, sono stati evidenziati effetti residui ad esito della simulazione di calcolo dello scenario post mitigazione modellato, ovvero considerando la presenza delle barriere antirumore di progetto, in questa fase di progetto per cui si prevede il monitoraggio della componente RUF.

Per i ricettori che saranno oggetto di Intervento Diretto, rappresentati negli elaborati *IA9700R22P6IM0004006-10A Planimetria localizzazione degli interventi di mitigazione acustica*, successivamente alla completa messa in opera delle opere di mitigazione lungo linea e con l'entrata in vigore del Modello di Esercizio a base dello Studio Acustico, dovrà essere verificato il rispetto dei limiti normativi all'interno del volume abitato.

TABELLA 36
 QUADRO SINOTTICO DEI RICETTORI PER I QUALI SI RILEVANO SUPERAMENTI IN FACCIATA

| ID RIC | Dest. D'uso | Piano | Esp | LD | LN | LivD | LivN | ΔD | ΔN |
|-----------|--------------|-------------|-----|----|-----|------|------|------------|------------|
| Ric. 1114 | Residenziale | piano 1 | O | 67 | 57 | 68,5 | 60,3 | 1,5 | 3,3 |
| Ric. 1114 | Residenziale | piano 2 | O | 67 | 57 | 71,4 | 63,2 | 4,4 | 6,2 |
| Ric. 1116 | Residenziale | piano 1 | O | 67 | 57 | 68,2 | 60 | 1,2 | 3 |
| Ric. 1185 | Residenziale | piano terra | N | 70 | 60 | 74,9 | 66,7 | 4,9 | 6,7 |
| Ric. 1191 | Scuola | piano terra | N | 50 | --- | 50,5 | --- | 0,5 | --- |
| Ric. 1191 | Scuola | piano 1 | N | 50 | --- | 51,2 | --- | 1,2 | --- |
| Ric. 1191 | Scuola | piano 2 | N | 50 | --- | 52,2 | --- | 2,2 | --- |
| Ric. 1203 | Scuola | piano 2 | N | 50 | --- | 50,5 | --- | 0,5 | --- |
| Ric. 2385 | Scuola | piano terra | S | 50 | --- | 50,9 | --- | 0,9 | --- |
| Ric. 2385 | Scuola | piano 1 | S | 50 | --- | 52,3 | --- | 2,3 | --- |

La dislocazione dei punti tiene conto della disposizione dei ricettori rispetto alle sorgenti di rumore, della classificazione acustica e della densità abitativa dell'area.

La localizzazione dei punti di monitoraggio è rappresentata nei documenti *IA9700R22P6MA0000001-2-3 Planimetrie localizzazione punti di monitoraggio* allegato al Progetto di Monitoraggio Ambientale.

D.6.4 PARAMETRI OGGETTO DI MONITORAGGIO

Nel corso delle campagne di monitoraggio acustico verranno rilevate le seguenti categorie di parametri:

- parametri acustici;
- parametri meteorologici (temperatura, velocità e direzione del vento, piovosità, umidità);
- parametri di inquadramento territoriale (localizzazione, classificazione acustica prevista dalla zonizzazione, documentazione fotografica, principali caratteristiche territoriali).

D.6.5 METODICHE E STRUMENTAZIONE DI MONITORAGGIO

Il monitoraggio acustico prevede le seguenti attività:

- sopralluoghi, acquisizione permessi e posizionamento strumentazione;
- rilievi in corrispondenza dei punti di misura;
- elaborazione dei dati;
- emissione di reportistica ed inserimento in banca dati.

L'esecuzione dei rilievi avviene a mezzo di fonometri, che registrano i livelli di potenza sonora (espressi in dBA) e le frequenze del rumore emesso nel tempo. La strumentazione di base richiesta per il monitoraggio del rumore è, pertanto, composta dai seguenti elementi:

- analizzatori di precisione real time o fonometri integratori;
- microfoni per esterni con schermo antivento;
- calibratori;
- cavalletti, stativi o aste microfoniche;
- mini-cabine o valigette stagne, antiurto, complete di batterie e per il ricovero della strumentazione;
- centralina meteorologica.

Nella tabella seguente sono indicati i principali parametri acustici oggetto del monitoraggio.

TABELLA 37
 PARAMETRI DI MONITORAGGIO PER LA COMPONENTE RUMORE.

| | |
|----------|---|
| Distanza | distanza del microfono dalla sorgente |
| Altezza | altezza del microfono rispetto al piano campagna |
| LAE,TR | <p>SEL complessivo dovuto al contributo energetico di tutti i transiti. Esso è ricavato dalla somma logaritmica degli LAEi relativi a ciascun transito nel periodo di riferimento in cui si sono verificati (diurno o notturno). Si ricava dalla formula seguente:</p> $L_{AE} = 10 \cdot \log \sum_{i=1}^n 10^{0,1(L_{AEi})}$ <p>LAEi è il livello sonoro di un singolo evento (SEL), che riassume il contributo energetico di un transito.</p> |
| LAeq,TR | <p>è il livello continuo equivalente di pressione sonora ponderata "A" nel periodo di riferimento. Si calcola dalla formula seguente:</p> $L_{Aeq,TR} = 10 \cdot \log \sum_{i=1}^n 10^{0,1(L_{AFi})} - k$ <p>dove: TR è il periodo di riferimento diurno o notturno; n è il numero di transiti avvenuti nel periodo TR; k = 47,6 dB(A) nel periodo diurno (06:00 ÷ 22:00) e k = 44,6 dB(A) nel periodo notturno (22:00 ÷ 06:00).</p> |
| LA | (livello di rumore ambientale) è il livello continuo equivalente di pressione sonora ponderato "A", prodotto da tutte le sorgenti di rumore esistenti in un dato luogo e durante un determinato tempo. Il rumore ambientale è costituito dall'insieme del rumore residuo e da quello prodotto dalle specifiche sorgenti disturbanti, con l'esclusione degli eventi sonori singolarmente identificabili di natura eccezionale rispetto al valore ambientale della zona. Esso deve essere distinto tra periodo diurno (06:00 ÷ 22:00) e periodo notturno (22:00 ÷ 06:00). |
| LR | (livello di rumore residuo) è il livello continuo equivalente di pressione sonora ponderato "A", che si rileva quando si esclude la specifica sorgente disturbante. Deve essere misurato con le identiche modalità impiegate per la misura del rumore ambientale e non deve contenere eventi sonori atipici. Nel nostro caso è il livello ambientale depurato dal contributo sonoro di tutti i transiti ferroviari. |
| Treni N | numero di treni transitati nel periodo di riferimento diurno e notturno. |
| LAeq,F | è il livello continuo equivalente riferito solo al passaggio di tutti i convogli nelle 24 ore |

D.6.6 ARTICOLAZIONE TEMPORALE DELLE ATTIVITÀ DI MONITORAGGIO

Il monitoraggio acustico prevede indagini nelle tre fasi AO, CO e PO.

D.6.7 PUNTI DI MONITORAGGIO

Nel caso in esame, considerando l'entità delle opere da realizzare e la dislocazione dei ricettori sul territorio, alla luce dei livelli di pressione acustica stimata attraverso simulazioni modellistiche, così come si evince dal *Progetto Ambientale della Cantierizzazione* e riportato nello *Studio d'Impatto Ambientale*, si rilevano possibili residue criticità e/o superamenti dei limiti imposti dalla normativa vigente sia per la sola fase di cantiere.

Per quanto l'effetto sia stato significativamente mitigato con l'apposizione delle barriere antirumore, visti alcuni residui superamenti, considerata l'alea dei modelli previsionali e soprattutto dei diversi assetti di cantiere che potrebbero essere proposti dall'appaltatore, sembra comunque cautelativo e prudentiale attivare una campagna di monitoraggio in corrispondenza delle aree urbane in cui potrebbero verificarsi immissioni significative provenienti dalle aree di cantiere e, nei fatti, non appropriatamente mitigati.

Pertanto, a vantaggio della tutela della salute pubblica, è stato previsto di monitorare l'efficacia di alcuni tratti di barriera antirumore di tipo fisso e mobile in corrispondenza di aree particolarmente ridossate alle aree di cantiere.

Di seguito si elencano i punti di monitoraggio previsti in progetto

- RUF.03 AO PO
si colloca per verificare il rumore ferroviario presso il ricettore 1185 (Comune di Scafa) a barriere antirumore montate ed esercizio ferroviario avviato
- RUF.04 AO PO
si colloca per verificare il rumore ferroviario presso il ricettore 2385 (Comune di Scafa) a barriere antirumore montate ed esercizio ferroviario avviato
- RUF.05 AO PO
si colloca per verificare il rumore ferroviario presso il ricettore 1191 (Comune di Scafa) a barriere antirumore montate ed esercizio ferroviario avviato
- RUF.06 AO PO
si colloca per verificare il rumore ferroviario presso il ricettore 1203 (Comune di Scafa) a barriere antirumore montate ed esercizio ferroviario avviato
- RUF.07 AO PO
si colloca per verificare il rumore ferroviario presso all'interno dell'area ZSC IT 7130105 in corrispondenza dell'habitat 92A0 *Foreste a galleria di Salix alba e Populus alba* in fregio all'altezza della Fermata di Alanno a barriere antirumore montate ed esercizio ferroviario avviato
- RUC 01 AO CO
si colloca per caratterizzare il rumore di cantiere RUC proveniente dall'area di cantiere allestite per la costruzione delle seguenti WBS: RI26B, SL24, TR22B, RI27B, FV01 ed NV28 per verificare eventuali superamenti dei limiti a carico dell'area ZSC IT 7130105 in corrispondenza dell'habitat 92A0 *Foreste a galleria di Salix alba e Populus alba*
- Si verifica l'efficacia effettiva delle barriere fisse di cantiere.

TABELLA 38
PUNTI DI MONITORAGGIO DELLA COMPONENTE RUMORE PER LE OPERE DI VELOCIZZAZIONE

| CODICE PUNTO | TIPO | FREQUENZA | CAMPAGNE AO | CAMPAGNE CO | CAMPAGNE PO | LOCALIZZAZIONE |
|--------------|--------------------|------------|-------------|-------------|-------------|----------------|
| RUF.03 | Rumore ferroviario | semestrale | 1 | - | 1 | Ric.1185 |
| RUF.04 | Rumore ferroviario | semestrale | 1 | - | 1 | Ric.2385 |
| RUF.05 | Rumore ferroviario | semestrale | 1 | - | 1 | Ric.1191 |
| RUF.06 | Rumore ferroviario | semestrale | 1 | - | 1 | Ric.1203 |
| RUF.07 | Rumore ferroviario | semestrale | 1 | - | 1 | ZSC IT 7130105 |
| RUC.01 | Rumore di cantiere | semestrale | 1 | 1 | - | ZSC IT 7130105 |
| RUC.02 | Rumore di cantiere | semestrale | 1 | 1 | - | Ric. 2101 |
| RUC.03 | Rumore di cantiere | semestrale | 1 | 1 | - | Ric. 2244 |
| RUC.04 | Rumore di cantiere | semestrale | 1 | 1 | - | Ric. 1159 |

D.7 VIB VIBRAZIONI

D.7.1 OBIETTIVI DEL MONITORAGGIO

L'obiettivo del monitoraggio vibrazionale è quello di prevenire e controllare il disturbo provocato dalle vibrazioni prodotte nella fase costruttiva sugli edifici più esposti e verificare l'eventuale disturbo indotto alle persone. In fase di corso d'opera, le misure di vibrazioni non verranno eseguite in assenza di attività di cantiere significative svolte nelle immediate vicinanze.

D.7.2 NORMATIVA DI RIFERIMENTO

Il tema delle vibrazioni negli ambienti di vita, attualmente, non è disciplinato da alcuna normativa nazionale.

Pertanto, qualora si intenda procedere ad una valutazione strumentale di tale fenomeno fisico è bene affidarsi alle corrispettive norme tecniche. Nello specifico, il riferimento è costituito dalla normativa tecnica in capo alla UNI 9614 - Misura delle vibrazioni negli edifici e criteri di valutazione del disturbo e dalla UNI 9916 - Criteri di misura e valutazione degli effetti delle vibrazioni sugli edifici.

ISO 2631 "Valutazione sull'esposizione del corpo umano alle vibrazioni"

La ISO 2631-2:2003 si applica a vibrazioni trasmesse da superfici solide lungo gli assi x, y e z per persone in piedi, sedute o coricate. Il campo di frequenze considerato è 1÷80 Hz e il parametro di valutazione è il valore efficace dell'accelerazione a_{rms} definito come:

$$a_{rms} = \sqrt{\frac{1}{T} \int_0^T a^2(t) dt}$$

dove $a(t)$ è l'accelerazione in funzione del tempo, T è la durata dell'integrazione nel tempo dell'accelerazione. La norma definisce tre curve base per le accelerazioni e tre curve base per le velocità (in funzione delle frequenze di centro banda definite per terzi di ottava) che rappresentano le curve approssimate di uguale risposta in termini di disturbo, rispettivamente per le accelerazioni riferite all'asse Z, agli assi X,Y e alla combinazione dei tre assi. Le vibrazioni devono essere

misurate nel punto di ingresso nel corpo umano e deve essere rilevato il valore di accelerazione r.m.s. perpendicolarmente alla superficie vibrante.

UNI 9614:2017 “Misura delle vibrazioni negli edifici e criteri di valutazione del disturbo”

La norma è sostanzialmente in accordo con la ISO 2631-2:2003. Tuttavia, sebbene le modalità di misura siano le stesse, la valutazione del disturbo è effettuata sulla base del valore della vibrazione della sorgente V_{sor} (vibrazioni immesse negli edifici dalla specifica sorgente oggetto di indagine. Sono caratterizzate dal valore dell'accelerazione $a_{w,95}$) il quale è confrontato con una serie di valori limite dipendenti dal periodo di riferimento (*giorno*, dalle 7:00 alle 22:00, e *notte*, dalle 22:00 alle 7:00) e dalle destinazioni d'uso degli edifici. I livelli di soglia indicati dalla suddetta norma sono riportati nella tabella seguente:

TABELLA 39
VALORI DI SOGLIA DI VIBRAZIONE RELATIVI AL DISTURBO ALLE PERSONE
(UNI 9614:2017)

| LUOGO | ACCELERAZIONE [M/S ²] |
|-------------------------------|-----------------------------------|
| Abitazioni (notte) | 3,6*10-3 |
| Abitazioni (giorno) | 7,2*10-3 |
| Luoghi lavorativi | 14,0*10-3 |
| Ospedali, case di cura, ecc.. | 2,0*10-3 |
| Asili e case di riposo | 3,6*10-3 |
| Scuole | 5,4*10-3 |

Le misure devono essere eseguite in conformità alla suddetta norma tecnica.

In particolare, la durata complessiva è legata al numero di eventi del fenomeno in esame necessaria ad assicurare una ragionevole accuratezza statistica, tenendo conto non solo della variabilità della sorgente ma anche dell'ambiente di misura.

Nel caso di fenomeni caratterizzati da un elevato numero di eventi distinti devono essere acquisiti i segnali relativi ad almeno 15 eventi scelti con i criteri indicati dall'appendice A della suddetta norma tecnica (appendice A4: attività di cantiere).

UNI 9916 “Criteri di misura e valutazione degli effetti delle vibrazioni sugli edifici”

Tale norma non fornisce limiti ben definiti ma fornisce una guida relativa ai metodi di misura, di trattamento dei dati, di valutazione dei fenomeni vibratorii allo scopo di permettere la valutazione degli effetti delle vibrazioni sugli edifici, con riferimento alla loro risposta strutturale ed integrità architettonica.

La norma classifica le definizioni di danno in funzione degli effetti che le vibrazioni provocano agli edifici secondo la seguente terminologia:

- danno di soglia: formazione di fessure filiformi sulle superfici dei muri a secco o accrescimento di fessure già esistenti sulle superfici intonacate o sulle superfici di muri a secco; inoltre formazione di fessure filiformi nei giunti a malta delle costruzioni in mattoni e in calcestruzzo;

- danno minore: formazione di fessure più aperte, distacco e caduta di gesso o pezzi di intonaco di muri a secco; formazione di fessure in blocchi di mattoni o di calcestruzzo;
- danno maggiore: danneggiamento di elementi strutturali; fessure nelle colonne di supporto; apertura di giunti; serie di fessure nella muratura.

D.7.3 AREE OGGETTO DI MONITORAGGIO

Per la definizione della rete di monitoraggio si sono individuate aree sensibili tenendo conto dei ricettori posti nella fascia di territorio circostante le fonti di emissione e dei seguenti parametri:

- tipo di fonte di vibrazioni (livelli, spettro, durata nel tempo, etc.);
- condizioni geolitologiche e singolarità geolitologiche (caratteristiche geomeccaniche delle formazioni in posto, bancate di strati a maggiore consistenza, falde, etc.);
- presenza di infrastrutture sotterranee tali da interferire nella distribuzione del campo vibrazionale (tunnels, opere in fondazione, etc.);
- sensibilità dei ricettori dipendente da: destinazione d'uso, valore storico testimoniale;
- svolgimento di funzioni di servizio pubblico (ad es.: ospedali), etc.

La distribuzione dei punti di monitoraggio sarà più fitta nelle zone maggiormente edificate e laddove le attività lavorative impattanti per la componente vibrazione (es: scavo, fondazioni pali, etc.) sono svolte nelle immediate vicinanze dei ricettori.

La localizzazione dei punti di monitoraggio è rappresentata nei documenti *IA9600R22P6MA0000001-2-3 Planimetrie localizzazione punti di monitoraggio* allegato al Progetto di Monitoraggio Ambientale.

D.7.4 PARAMETRI OGGETTO DI MONITORAGGIO

Nel corso delle campagne di monitoraggio delle vibrazioni verranno rilevate i parametri di accelerazione trasmessa dal terreno ai manufatti e alle persone.

Per la componente vibrazioni si prevedono, in linea generale, tre tipologie di postazioni di misura:

- le postazioni di tipo VIC, specifiche per la verifica delle attività di cantiere, da monitorare nelle fasi AO e CO;
- le postazioni di tipo VIL, specifiche per la verifica delle attività del FAL, da monitorare nella fase CO;
- le postazioni di tipo VIF per la verifica dell'impatto indotto dal transito dei treni nel post operam e per determinare la necessità o meno di interventi di mitigazione, da monitorare nelle fasi AO e PO.

Le misure VIF saranno previste in corrispondenza dei ricettori residenziali prossimi alla linea e oggetto di potenziale disturbo, le misure saranno funzionali al rilievo dell'accelerazione nelle tre direzioni fondamentali e saranno caratterizzate in termini di analisi settoriale ed occorrenza temporale, secondo i dettami e i criteri delle seguenti norme:

- Norma 9614:2017 "Misura delle vibrazioni negli edifici e criteri di valutazione del disturbo"
- Norma 11048:2003 "Vibrazioni meccaniche ed urti – Metodo di misura delle vibrazioni negli edifici al fine della valutazione del disturbo"
- Norma 9916:2004 "Criteri di misura e valutazione degli effetti delle vibrazioni sugli edifici"

Le prime due norme si rivolgono specificamente alla definizione dei criteri di valutazione del disturbo alle persone, mentre la terza norma indica criteri per la misura e la valutazione delle vibrazioni con riferimento ai possibili danni strutturali.

Al fine della valutazione del livello di disturbo, saranno impiegati i valori limite da normativa riportati nella tabella sottostante.

TABELLA 40
VALORI DI SOGLIA DI VIBRAZIONE RELATIVI AL DISTURBO ALLE PERSONE (UNI 9614:2017)

| LUOGO | ACCELERAZIONE [M/S ²] |
|-------------------------------|-----------------------------------|
| Abitazioni (notte) | 3,6*10 ⁻³ |
| Abitazioni (giorno) | 7,2*10 ⁻³ |
| Luoghi lavorativi | 14,0*10 ⁻³ |
| Ospedali, case di cura, ecc.. | 2,0*10 ⁻³ |
| Asili e case di riposo | 3,6*10 ⁻³ |
| Scuole | 5,4*10 ⁻³ |

D.7.5 METODICHE E STRUMENTAZIONE DI MONITORAGGIO

I rilievi sono eseguiti per mezzo di un analizzatore di frequenza in tempo reale (per la classe 1 conforme alle norme EN 60652/1994 e EN 60804/1994 e alle norme EN 61260/1995 (IEC 1260) e EN 61094-1/1994 per quanto riguarda i filtri) collegato ad un accelerometro per mezzo di un opportuno preamplificatore di segnale.

Il principio di funzionamento dell'accelerometro si basa sulla nota relazione $F = M \times a$, per cui un corpo di massa M cui è applicata una forza F si sposta con accelerazione a . Il fenomeno vibratorio imprime alla massa M una forza F , la forza attua uno sforzo di compressione o di taglio su un cristallo piezoelettrico, il quale genera una carica elettrica proporzionale alla forza e di conseguenza all'accelerazione.

L'accelerometro sfrutta la tecnologia LIVM (Low impedance voltage mode) che permette di convertire l'alta impedenza dei segnali elettrici generati dal cristallo piezoelettrico in una tensione a bassa impedenza per trasmettere il segnale sui cavi elettrici e mantenere un'eccellente immunità al rumore elettrico, tanto che la sensibilità di detto accelerometro è pari a 517.50 mV/g corrispondente a 52,77 mV/m/s² nel range di frequenza da 1Hz a 3000 Hz. Il rumore elettrico equivalente è, invece, pari a 0.0001 G corrispondente a 0,980665 mm/s².

Le modalità di rilevamento possono variare da caso a caso e, in generale, dipendono dai seguenti fattori:

- tipologia delle fonti di vibrazione;
- evoluzione temporale del fenomeno vibratorio (vibrazioni stazionarie o transitorie);
- tipologia del macchinario da misurare;
- natura del suolo su cui viene effettuato il rilevamento.

L'elaborazione delle misurazioni sarà effettuata per ogni evento significativo, per ogni sensore installato e per ogni direzione di misura.

I segnali, registrati nel dominio del tempo dovranno essere analizzati nel dominio delle frequenze nel campo da 1 a 80 Hz, rappresentando gli spettri in diagrammi ad 1/3 di ottava. Più in dettaglio per ogni sito di misura e per ogni posizione dovrà essere diagrammato lo spettro medio e lo scarto quadratico medio delle misure delle tre componenti, composte secondo le indicazioni della normativa ISO 2631. Si ricorda che ogni diagramma dovrà essere completato dalla tabella dei valori relativi al diagramma stesso.

Negli spettri elaborati sarà sovrapposta, inoltre, la curva indicata dalle norme ISO 2631 per la soglia di sensibilità umana tra 1-80 Hz e quella caratteristica degli ambienti di lavoro (curva ISOX4). Ciò potrà essere utile per paragonare i valori ottenuti alla soglia di percezione umana.

D.7.6 ARTICOLAZIONE TEMPORALE DELLE ATTIVITÀ DI MONITORAGGIO

Il monitoraggio delle vibrazioni prevede indagini nelle tre fasi AO, CO e PO.

Per il progetto in esame sono previste unicamente campagne in AO e CO

D.7.7 PUNTI DI MONITORAGGIO

Nel caso in esame, considerando l'entità delle opere da realizzare, alla luce dei livelli di disturbo stimati attraverso simulazioni modellistiche, così come si evince dal *Progetto Ambientale della Cantierizzazione* e riportato nello *Studio d'Impatto Ambientale*, sono state rilevate potenziali criticità per la sola fase di cantiere.

Pertanto, a vantaggio della tutela della salute pubblica, è stato previsto di monitorare gli effetti delle attività di cantiere nei punti di monitoraggio di seguito richiamati.

VIC 01 AO CO

si colloca per caratterizzare le vibrazioni provenienti dall'area di cantiere AT19-AT21 SL24 a carico dei ricettori prossimi al perimetro, ovvero entro una fascia di 15 m per verificare eventuali superamenti dei limiti indicati dalla UNI 9614:2017.

VIC 02 AO CO

si colloca per caratterizzare le vibrazioni provenienti dall'area di cantiere Ricettori ridossati l'area di cantiere AS.08 a carico dei ricettori prossimi al perimetro, ovvero entro una fascia di 15 m per verificare eventuali superamenti dei limiti indicati dalla UNI 9614:2017.

VIL 01 CO

si colloca per verificare le vibrazioni provenienti dalle attività lungo linea altezza NV23, in località Alanno Scalo, a carico dei ricettori prossimi al perimetro delle aree di lavoro, ovvero entro una fascia di 15 m per verificare eventuali superamenti dei limiti indicati dalla UNI 9614:2017.

VIL 02 CO

si colloca per verificare le vibrazioni provenienti dalle attività lungo linea, in località Sant'Emidio (Alanno) presso variante provvisoria, NV25, a carico dei ricettori prossimi al perimetro delle aree di lavoro, ovvero entro una fascia di 15 m per verificare eventuali superamenti dei limiti indicati dalla UNI 9614:2017.

VIL 03 CO

si colloca per verificare le vibrazioni provenienti dalle attività lungo presso l'abitato di Scafa, tra SL27 e la stazione, a carico dei ricettori prossimi al perimetro delle aree di lavoro, ovvero entro una fascia di 15 m per verificare eventuali superamenti dei limiti indicati dalla UNI 9614:2017.

TABELLA 41
 PUNTI DI MONITORAGGIO DELLA COMPONENTE VIBRAZIONE

| CODICE PUNTO | TIPO | FREQUENZA | CAMPAGNE AO | CAMPAGNE CO | CAMPAGNE PO | LOCALIZZAZIONE |
|--------------|------------------------------|------------|-------------|-------------|-------------|--|
| VIC.01 | Vibrazione da cantiere fisso | semestrale | 1 | 4 | - | Ricettori ridossati l'area di cantiere AT19-AT21 SL24 presso Alanno Scalo |
| VIC.02 | Vibrazione da cantiere fisso | semestrale | 1 | 4 | - | Ricettori ridossati l'area di cantiere AS.08 |
| VIL.01 | Fronte Avanzamento Lavori | semestrale | 1 | 4 | - | Lungo linea-NV23 in località Alanno Scalo |
| VIL.02 | Fronte Avanzamento Lavori | semestrale | - | 4 | - | Lungo linea in località Sant'Emidio (Alanno) presso variante provvisoria ed NV25 |
| VIL.03 | Fronte Avanzamento Lavori | semestrale | - | 4 | - | Lungo linea, presso, Scafa tra SL27 e la stazione |

D.8 CEM CAMPI ELETTROMAGNETICI

Da quanto emerso dallo Studio di Impatto Ambientale e dal Progetto Ambientale della Cantierizzazione, non essendo state evidenziate criticità a carico della componente, non si ritiene necessario prevederne il monitoraggio.

D.9 PAE PAESAGGIO

D.9.1 OBIETTIVI DI MONITORAGGIO

Il monitoraggio della componente paesaggio ha lo scopo di analizzare lo stato dei luoghi (contesto paesaggistico ed area di intervento) prima dell'esecuzione delle opere previste, ed accertarne dopo la realizzazione dell'intervento:

- la compatibilità rispetto ai valori paesaggistici riconosciuti dagli eventuali vincoli presenti;
- la congruità con i criteri di gestione dell'immobile o dell'area;
- la coerenza con gli obiettivi di qualità paesaggistica.

Gli elementi per la valutazione di compatibilità paesaggistica si basano su una simulazione dettagliata dello stato dei luoghi a seguito della realizzazione del progetto. Tale valutazione viene effettuata con tecniche di fotomodellazione realistica (rendering computerizzato o manuale del progetto e sovrapposizione alle foto dello stato di fatto) su un adeguato intorno dell'area di intervento, desunto dal rapporto di intervisibilità esistente (punti di osservazione), per verificare compatibilità e adeguatezza delle soluzioni nei riguardi del contesto paesaggistico.

D.9.2 NORMATIVA DI RIFERIMENTO

Normativa Europea

Convenzione Europea del Paesaggio, Firenze, 20 ottobre 2000.

Normativa Nazionale

A livello nazionale, in merito alla tutela del paesaggio, è efficace l'insieme dei provvedimenti legislativi di seguito riportati

| | |
|---------------------------------|---|
| Costituzione della R.I. art.9 | La Repubblica Italiana tutela il paesaggio e il patrimonio storico e artistico della Nazione dell'ecosistema e dei beni culturali |
| Costituzione della R.I. art.117 | [...] Lo Stato ha legislazione esclusiva nelle seguenti materie: [...] tutela dell'ambiente, dell'ecosistema e dei beni culturali [...] Sono materie di legislazione concorrente quelle relative a: [...] governo del territorio [...] valorizzazione dei beni culturali e ambientali e promozione e organizzazione di attività culturali [...] Nelle materie di legislazione concorrente spetta alle Regioni la potestà legislativa |
| DL n. 5 del 09.02.2012 | Recante modifiche alla Legge 227/2001, che introduce, nella Sezione V - Semplificazioni in materia di agricoltura, specifiche norme sul restauro del paesaggio rurale. |
| DL n. 70 del 12.07. 2011 | Modifiche al procedimento di autorizzazione paesaggistica |
| Circ. n.24 del 08.11.2011 | Modifiche al procedimento di autorizzazione paesaggistica (art. 146 del Codice dei beni culturali e del paesaggio). Circolare esplicativa (Ministero per i Beni e le Attività Culturali, Direzione Generale per il paesaggio, le belle arti, l'architettura e l'arte contemporanea); |
| DPR n.139 del 09.07.2010 | Regolamento recante procedimento semplificato di autorizzazione paesaggistica per gli interventi di lieve entità, a norma dell'articolo 146, comma 9, del Decreto Legislativo 22 gennaio 2004, n. 42, e successive modificazioni |
| L n.14 del 09.01.2006 | Ratifica ed esecuzione della Convenzione Europea sul Paesaggio, fatta a Firenze il 20 ottobre 2000 |
| DPCM del 12.12.2005 | Individuazione della documentazione necessaria alla verifica della compatibilità paesaggistica degli interventi proposti, ai sensi dell'articolo 146, comma 3, del Codice dei beni culturali e del paesaggio di cui al decreto legislativo 22 gennaio 2004, n. 42 |
| D.Lgs n.42 del 22.01.2004 | Codice dei beni culturali e del paesaggio Poi integrato e corretto con D.Lgs n.62 del 26.03.2008 |

Normativa Regionale

| | |
|------------------------------|---|
| L.R. 4 agosto 1987, n. 20 | Funzioni amministrative riguardanti la protezione delle bellezze naturali |
| L.R. 2 settembre 1993, n. 50 | Modifica ed integrazione alla L.R. 4 agosto 1987, n. 20 contenente norme in materia di tutela dei beni culturali, ambientali e paesistici - Snellimento delle procedure |

| | | | | | | |
|---|---|---|---|--|---|--|
|  | <p style="text-align: center;">VELOCIZZAZIONE DELLA LINEA ROMA – PESCARA. RADDOPPIO FERROVIARIO TRATTA MANOPPELLO SCAFA LOTTO 2</p> | | | | | |
| <p style="text-align: center;">PROGETTO DI MONITORAGGIO AMBIENTALE RELAZIONE GENERALE</p> | <p style="text-align: center;">PROGETTO IA97</p> | <p style="text-align: center;">LOTTO 00</p> | <p style="text-align: center;">CODIFICA R 22 RG</p> | <p style="text-align: center;">DOCUMENTO MA 0000 001</p> | <p style="text-align: center;">REV. B</p> | <p style="text-align: center;">FOGLIO 105 di 112</p> |

D.9.3 *IL REPORT SUL PAESAGGIO*

Il monitoraggio della componente paesaggio si esplica attraverso diverse attività finalizzate alla redazione del Report sul Paesaggio, comprensivo di rappresentazioni in elaborati grafici.

A tal fine, il report individua:

- lo stato attuale del bene paesaggistico interessato;
- gli elementi di valore paesaggistico in esso presenti, nonché le eventuali presenze di beni culturali tutelati di cui alla parte II del Codice del Paesaggio (D. Lgs. 41/2004 e s.m.i.);
- gli impatti sul paesaggio delle trasformazioni proposte;
- gli elementi di mitigazione e compensazione necessari.

D.9.4 *AREE OGGETTO DI MONITORAGGIO*

Le indagini relative alla componente paesaggio svolte tramite telerilevamento interessano:

- tutto il territorio dove è prevista la realizzazione delle tratte/nodo ferroviario, ivi compresi i tratti di interconnessione, per una fascia minima di 100 metri da ciascun lato della linea;
- le aree di cantiere e le aree limitrofe per una fascia minima di 100 metri intorno al loro confine;
- le aree di particolare interesse naturalistico limitrofe alla linea.

Per quanto riguarda i rilievi fotografici, i punti di osservazione e rappresentazione fotografica sono individuati e ripresi nelle aree dove l'inserimento dell'opera determina un impatto medio o alto sulla componente in esame secondo i criteri contenuti negli studi paesaggistici. Tali punti di rilievo sono ubicati in luoghi di normale accessibilità lungo percorsi panoramici, dai quali è possibile cogliere con completezza le fisionomie fondamentali del territorio. In particolare, la rappresentazione dei prospetti e degli skylines è estesa anche agli edifici contermini secondo le principali prospettive visuali da cui l'intervento è visibile. Non sono eseguite fotografie da punti e luoghi non accessibili da tutti.

Data l'esigua dimensione delle opere in progetto, non si ritiene necessario operare indagini di telerilevamento. Si opererà per mezzo di rilievi fotografici e restituzione dei dati attraverso la redazione di una relazione descrittiva dello stato del paesaggio.

Per quanto riguarda i rilievi fotografici, i punti di osservazione e di rappresentazione fotografica saranno individuati e ripresi nelle aree per le quali l'inserimento dell'opera determini sulla componente in esame, e in merito ai criteri contenuti negli studi paesaggistici, un impatto potenzialmente sensibile.

i punti di rilievo saranno ubicati in luoghi di normale accessibilità e da punti e percorsi panoramici, dai quali sia possibile cogliere con completezza le fisionomie fondamentali del paesaggio.

In via indicativa e non esaustiva, si prevede di individuare i punti di ripresa fotografica nelle seguenti localizzazioni:

- in generale da luoghi pubblici o tratti di viabilità prospettanti le opere di nuova realizzazione, in corrispondenza delle aree vincolate. Hanno priorità le opere di nuova realizzazione e, secondariamente, le opere di adeguamento e completamento tecnologico.
- nelle aree del fondo valle Pescara, nei tratti in cui lo stato del paesaggio così come lo percepiamo oggi, può essere alterato e modificato strutturalmente in modo sensibile, in particolare in corrispondenza delle aree fatte oggetto di tutela in forma dichiarativa e/o

ricognitiva, in particolare in corrispondenza delle aree assoggettate al seguente regime dei vincoli

- Art. 136 del D.Lgs42/2004
- Art.142 del D.Lgs 42/2004
 - c) *i fiumi, i torrenti, i corsi d'acqua [...] e le relative sponde o piedi degli argini per una fascia di 150 metri ciascuna,*
 - g) *i territori coperti da foreste e da boschi [...]*

La localizzazione dei punti di monitoraggio è rappresentata nei documenti IA9700R22P6MA0000001-2-3 *Planimetrie localizzazione punti di monitoraggio* allegato al Progetto di Monitoraggio Ambientale.

D.9.5 PARAMETRI OGGETTO DI MONITORAGGIO

Il monitoraggio della componente paesaggio si esplica attraverso diverse attività finalizzate alla redazione del Report sul Paesaggio, comprensivo di rappresentazioni in elaborati grafici.

A tal fine, il Report individua:

- lo stato attuale del bene paesaggistico interessato;
- gli elementi di valore paesaggistico in esso presenti, nonché le eventuali presenze di beni culturali tutelati di cui alla parte II del Codice del Paesaggio (D. Lgs. 42/2004 e s.m.i.);
- gli impatti sul paesaggio delle trasformazioni proposte;
- gli elementi di mitigazione e compensazione necessari.

È possibile articolare il Report in diverse fasi che prevedono:

- il riconoscimento dei beni e l'acquisizione delle informazioni;
- la loro descrizione e caratterizzazione;
- la valutazione delle criticità;
- gli indirizzi normativi di riferimento.

D.9.6 METODICHE E STRUMENTAZIONE DI MONITORAGGIO

Il monitoraggio della componente paesaggio prevede due tipologie differenti di rilevazioni:

- rilievo aerofotogrammetrico;
- rilievo a terra con punti di ripresa fotografica.

rilievo aerofotogrammetrico

Il rilievo aerofotogrammetrico consiste nell'acquisizione (preferibilmente mediante ripresa aerofotogrammetrica eseguita con drone) a distanza di dati riguardanti il territorio e l'ambiente attraverso tecniche di telerilevamento (tecnologia LiDAR), che prevedono:

- l'esecuzione del volo di ripresa aerofotogrammetrica;
- la produzione di fotogrammi stereoscopici;
- la produzione di ortofoto digitali a colori;
- l'elaborazione dei dati LiDAR.

| | | | | | | |
|---|--|---|---|--|---|--|
|  | <p style="text-align: center;">VELOCIZZAZIONE DELLA LINEA ROMA – PESCARA. RADDOPPIO FERROVIARIO TRATTA MANOPPELLO SCAFA</p> <p style="text-align: center;">LOTTO 2</p> | | | | | |
| <p style="text-align: center;">PROGETTO DI MONITORAGGIO AMBIENTALE RELAZIONE GENERALE</p> | <p style="text-align: center;">PROGETTO IA97</p> | <p style="text-align: center;">LOTTO 00</p> | <p style="text-align: center;">CODIFICA R 22 RG</p> | <p style="text-align: center;">DOCUMENTO MA 0000 001</p> | <p style="text-align: center;">REV. B</p> | <p style="text-align: center;">FOGLIO 107 di 112</p> |

Scopo principale della ripresa aerotrasportata è l'acquisizione di dati attraverso i quali poter analizzare le aree di indagine in termini di uso del suolo e di eventuali stress presenti nella vegetazione naturale e di fornire elementi per l'analisi di dettaglio della vegetazione naturale attraverso processi di stratificazione dei dati di immagine.

A tal fine la ripresa aerea è effettuata con strumentazione dotata di GPS differenziale e Sistema di Navigazione Inerziale (POS) in un intervallo di acquisizione di massimo 3 ore giornaliere centrate sulle ore 12,00 solari (10,30-13,30 allo scopo di evitare l'effetto ombra), con una copertura nuvolosa massima del 5%, in buone condizioni di trasparenza atmosferica (in relazione all'umidità e al pulviscolo atmosferico) e in un preciso momento dello stato vegetativo per cogliere l'eventuale stress della vegetazione. La quota e la durata del volo sono definiti in maniera precisa per ottenere delle immagini con una risoluzione geometrica al suolo pari ad almeno 1,0 m, al fine di ottenere un numero pixels utile all'analisi delle chiome degli alberi, e con un'accuratezza geometrica compresa tra 1 e 2,5 m.

Elaborazione delle immagini e output

Le immagini acquisite sono elaborate allo scopo di derivare dati quali-quantitativi sullo stato della copertura vegetale e per indirizzare le indagini di campo attraverso la stratificazione dei dati di immagine. L'elaborazione consiste nelle seguenti attività:

- correzioni radiometriche ed atmosferiche realizzate allo scopo di rendere comparabili i dati di immagine acquisiti in condizioni diverse di illuminazione (azimut e zenit solari, trasparenza atmosferica);
- correzioni geometriche realizzate allo scopo di ottenere ortofoto sovrapponibili alla cartografia in scala 1:10.000.

L'obiettivo di queste correzioni è raggiunto utilizzando:

- un DTM di dettaglio delle aree di indagine con risoluzione non superiore a 20x20 m;
- i dati raccolti dal GPS e dal Sistema di Navigazione Inerziale.

La precisione della correzione deve essere compresa tra ± 2 pixels.

Gli output delle indagini eseguite mediante i metodi descritti nei paragrafi precedenti sono opportunamente elaborati in modo da fornire delle valutazioni oggettive e funzionali ad un confronto tra la situazione AO, CO e PO.

Le elaborazioni da eseguire sono le seguenti:

- evidenziazione della vegetazione sottoposta a stress; a tale scopo sono utilizzati modelli quali il NDVI (Normalized Differences Vegetation Index). Un indice normalizzato in grado di rivelare l'attività fotosintetica della vegetazione sulla superficie terrestre e del suo evolversi nel tempo. L'indice è calcolato partendo da immagini satellitari prodotte da sensori che acquisiscono nello spettro del rosso (R: 0,7 μm) e del vicino infrarosso (NIR: 0,9 μm) e valuta la presenza di attività fotosintetica mettendo in relazione lo spettro del rosso, in cui c'è assorbimento da parte della clorofilla, e quello del vicino infrarosso in cui le foglie riflettono la luce per evitare il surriscaldamento. I valori dell'indice sono tipicamente compresi tra -1 e +1. La presenza di vegetazione assume valori maggiori di 0,2. L'indice così determinato può essere confrontato con una serie storica di valori e permette, quindi, di rilevare e identificare eventuali anomalie;
- segmentazione delle immagini con lo scopo di assistere la fase di campionamento della copertura vegetale direttamente in campo.

rilievo a terra con punti di ripresa fotografica

Il rilievo a terra con punti di ripresa fotografica è eseguito congiuntamente ai rilievi aerofotogrammetrici per consentire una più attenta analisi dell'area d'intervento e del contesto paesaggistico. Infatti, i punti di ripresa fotografica sono quelli che, in base agli studi paesaggistici effettuati, possono rivelare un'alterazione della percezione scenica dei luoghi relativamente al rapporto opera-paesaggio.

Per quanto riguarda il rilievo fotografico viene prodotta una documentazione costituita da schede monografiche di dettaglio dei punti individuati e un elaborato grafico dove sono individuati planimetricamente i coni ottici di ripresa delle fotografie.

D.9.7 ARTICOLAZIONE TEMPORALE DEL MONITORAGGIO

Il monitoraggio del paesaggio, nel caso di specie, prevede unicamente indagini nelle fasi AO e PO eseguite da terra con punti di ripresa fotografica.

Si evidenzia infatti che il progetto interessa prevalentemente il corridoio infrastrutturale attuale e che gli assetti relazionali materiali ed immateriali tra le componenti ambientali e le opere in progetto, come si è visto nello SIA non generano significative modifiche alla struttura generale del paesaggio.

D.9.8 PUNTI DI MONITORAGGIO

PAE 01 AO PO

si colloca per verificare la qualità della trasformazione del paesaggio a fronte dell'inserimento della nuova strada NV01 e la correlata opera di scavalco, nell'ambito vincolato ex Art. 136 del D.Lgs 42/2004.

PAE 02 AO PO

si colloca per verificare la qualità della trasformazione del paesaggio a fronte del nuovo attraversamento del Fiume Pescara ad opera della WBS VI21 e la correlata opera di scavalco, nell'ambito vincolato ex Art. 136 del D.Lgs 42/2004.

Di seguito si riporta una tabella riepilogativa dei punti di misura e delle relative campagne di rilevamento.

TABELLA 42
PUNTI DI MONITORAGGIO PER LA COMPONENTE

| CODICE PUNTO | TIPO | FREQUENZA | CAMPAGNE AO | CAMPAGNE CO | CAMPAGNE PO | LOCALIZZAZIONE |
|--------------|---------------------|-----------------|-------------|-------------|-------------|--|
| PAE.01 | Ripresa fotografica | Una nel periodo | 1 | - | 1 | Aree agricole/margine urbano e naturaliformi presso le pendici della collina che ospita il Santuario di S.M.d'Arabona. |
| PAE.02 | Ripresa fotografica | Una nel periodo | 1 | - | 1 | Aree del fondovalle Pescara in presenza della WBS VI21. |

D.10 AMS

E SINTESI DEL PROGETTO DI MONITORAGGIO

Con riferimento a quanto riportato nel presente PMA di seguito si restituisce il quadro sinottico del monitoraggio ambientale correlato alle opere in progetto.

TABELLA 43
 SINTESI DEL PMA

| ATMOSFERA | | | | | | |
|--------------------|------|------------------------|----|----------|----|---|
| ID | TIPO | FREQUENZA | AO | CO | PO | LOCALIZZAZIONE |
| ATM 00 | NI | trimestrale | 2 | 13 | - | Il punto di controllo non influenzato si localizzerà in area abitata presso Scafa |
| ATC 01 | C | trimestrale | 2 | 13 | - | Presso abitato di Manoppello Scalo in prossimità della NV21, opere di linea e aree di cantiere accessorie |
| ATC 02 | C | trimestrale | 2 | 13 | - | Presso abitato di Scafa, lungo linea, nel tratto tra la srazione e la VI23, in corrispondenza della NV26 e aree di cantiere accessorie |
| ACQUE SUPERFICIALI | | | | | | |
| ID | TIPO | FREQUENZA | AO | CO | PO | LOCALIZZAZIONE |
| ASU 01. | M | trimestrale | 2 | 13 | 2 | Lungo il Fiume Pescara a monte e a valle della WBS VI21 e delle aree di cantiere AT.10 e AT.11 |
| ASU 01 | V | trimestrale | 2 | 13 | 2 | |
| ASU 02 | M | trimestrale | 2 | 13 | 2 | Nel bacino in sx idrografica del Pescara a monte e a valle della WBS VI21 e delle aree AT.11 e AT.12 |
| ASU 02 | V | trimestrale | 2 | 13 | 2 | |
| ASU 03 | M | trimestrale | 2 | 13 | 2 | Lungo il Canale di restituzione ENEL a monte e a valle delle opere NV22; la viabilità di ricucitura ad est della Stazione di Alanno, e delle aree AT.23 e AT.24 |
| ASU 03 | V | trimestrale | 2 | 13 | 2 | |
| ASU 04 | M | trimestrale | 2 | 13 | 2 | Lungo il Fiume Pescara a monte e a valle della WBS VI23 e delle aree di cantiere AT.29 e AT.30 |
| ASU 04 | V | trimestrale | 2 | 13 | 2 | |
| ACQUE SOTTERRANEE | | | | | | |
| ID | TIPO | FREQUENZA | AO | CO | PO | LOCALIZZAZIONE |
| ASO.01 | M | mensile trimestrale | 2 | 38 13 | 2 | Localizzazione correlata alle WBS VI25; SL23, il corpo stradale ferroviario, i tratti della NV21 e le aree di cantiere AT.03, AT.04; AT.05; AT.06; AS.01 AS.05 |
| ASO.01 | V | mensile trimestrale | 2 | 38 13 | 2 | |
| ASO.02 | M | mensile trimestrale | 2 | 38 13 | 2 | Localizzazione correlata realizzazione del viadotto VI21 e le aree di cantiere AS.03 e AT.08 |
| ASO.02 | V | mensile trimestrale | 2 | 38 13 | 2 | |

| | | | | | | |
|--------|---|------------------------|---|----------|---|---|
| ASO.03 | M | mensile trimestrale | 2 | 38 13 | 2 | Localizzazione correlata realizzazione del viadotto VI21 e le aree di cantiere AT.10, all'interno dell'area golendale del Fiume Pescara |
| ASO.03 | V | mensile trimestrale | 2 | 38 13 | 2 | |
| ASO.04 | M | mensile trimestrale | 2 | 38 13 | 2 | Localizzazione correlata alle opere di linea, alle WBS SL26 e VI22, e alle aree di cantiere AT.14, AT15; AT.16; AT.17 e AS.07 |
| ASO.04 | V | mensile trimestrale | 2 | 38 13 | 2 | |
| ASO.05 | M | mensile trimestrale | 2 | 38 13 | 2 | Localizzazione correlata al viadotto lungo la NV24, e alle aree di cantiere a supporto AT.27 |
| ASO.05 | V | mensile trimestrale | 2 | 38 13 | 2 | |
| ASO.06 | M | mensile trimestrale | 2 | 38 13 | 2 | Localizzazione correlata al viadotto lungo linea VI23, e alle aree di cantiere AT.30; AT.29 e AS.09 |
| ASO.06 | V | mensile trimestrale | 2 | 38 13 | 2 | |

SUOLO E SOTTOSUOLO

| ID | TIPO | FREQUENZA | AO | CO | PO | LOCALIZZAZIONE |
|--------|------|------------|----|----|----|------------------------------------|
| SUO.01 | | semestrale | 1 | - | 1 | AS.01 e AT.03; AT.04; AT.05; AT.06 |
| SUO.02 | | semestrale | 1 | - | 1 | AS.03 e AT.08 |
| SUO.03 | | semestrale | 1 | - | 1 | DT.01 |
| SUO.04 | | semestrale | 1 | - | 1 | AT.08, |
| SUO.05 | | semestrale | 1 | - | 1 | AT. 09 e AT.10 |
| SUO.06 | | semestrale | 1 | - | 1 | DT.03 |
| SUO.07 | | semestrale | 1 | - | 1 | AT.23 e AT.24 |
| SUO.08 | | semestrale | 1 | - | 1 | DT.05 |
| SUO.09 | | semestrale | 1 | - | 1 | CO.01 e CB.01 |
| SUO.10 | | semestrale | 1 | - | 1 | AT.26 |
| SUO.11 | | semestrale | 1 | - | 1 | AS.08 |
| SUO.12 | | semestrale | 1 | - | 1 | DT.06; DT.07 e AT.29 |

VEGETAZIONE

| ID | TIPO | FREQUENZA | AO | CO | PO | LOCALIZZAZIONE |
|----------|--------|---------------------|----|----|----|---|
| VEG vf.1 | IDH | - | - | - | - | Fasce riparie lungo il tratto del Fiume Pescara, a valle del VI21, e presso il bacino in sx idrografica |
| | CF | trimestrale | 1 | 7 | 1 | |
| | RF | annuale | 1 | 7 | 1 | |
| | VV | 2 volte x tre anni | - | - | 6 | |
| | AV | 4 volte/trimestrale | 4 | 13 | 4 | |
| | MT m | Bi/quadrimestrale | 3 | 10 | 3 | |
| | MT a/r | 5 volte/anno | 5 | 16 | 5 | |
| | MT c | trimestrale | - | - | - | |

| | | | | | | |
|-------------------|--------|---------------------|----|----|----|---|
| VEG vf.02 | IDH | - | 1 | - | - | All'interno del SIC /ZSC IT7130105 (habitat 92A0) lungo il Canale di restituzione ENEL e fasce boscate in dx e sx idrografica |
| | CF | trimestrale | 1 | 7 | 1 | |
| | RF | annuale | 1 | 7 | 1 | |
| | VV | 2 volte x tre anni | - | - | 6 | |
| | AV | 4 volte/trimestrale | 4 | 13 | 4 | |
| | MT m | Bi/quadrimestrale | 3 | 10 | 3 | |
| | MT a/r | 5 volte/anno | 5 | 16 | 5 | |
| | MT c | trimestrale | - | - | - | |
| VEG vf.03 | IDH | - | - | - | - | Fasce riparie lungo il tratto del Fiume Pescara, a valle del VI23 |
| | CF | trimestrale | 1 | 7 | 1 | |
| | RF | annuale | 1 | 7 | 1 | |
| | VV | 2 volte x tre anni | - | - | 6 | |
| | AV | 4 volte/trimestrale | 4 | 13 | 4 | |
| | MT m | Bi/quadrimestrale | 3 | 10 | 3 | |
| | MT a/r | 5 volte/anno | 5 | 16 | 5 | |
| | MT c | trimestrale | - | - | - | |
| Rumore | | | | | | |
| | TIPO | FREQUENZA | AO | CO | PO | LOCALIZZAZIONE |
| RUF.03 | RF | semestrale | 1 | - | 1 | Ric.1185 |
| RUF.04 | RF | semestrale | 1 | - | 1 | Ric.2385 |
| RUF.05 | RF | semestrale | 1 | - | 1 | Ric.1191 |
| RUF.06 | RF | semestrale | 1 | - | 1 | Ric.1203 |
| RUF.07 | RF | semestrale | 1 | - | 1 | ZSC IT 7130105 |
| RUC.01 | RC | semestrale | 1 | 1 | - | ZSC IT 7130105 |
| RUC.02 | RC | semestrale | 1 | 1 | - | Ric. 2101 |
| RUC.03 | RC | semestrale | 1 | 1 | - | Ric. 2244 |
| RUC.04 | RC | semestrale | 1 | 1 | - | Ric. 1159 |
| Vibrazioni | | | | | | |
| | TIPO | FREQUENZA | AO | CO | PO | LOCALIZZAZIONE |
| VIC.01 | C | semestrale | 1 | 4 | - | Ricettori ridossati l'area di cantiere AT19-AT21 SL24 presso Alanno Scalo |
| VIC.02 | VC | semestrale | 1 | 4 | - | Ricettori ridossati l'area di cantiere AS.08 |
| VIL.01 | FAL | semestrale | 1 | 4 | - | Lungo linea-NV23 in località Alanno Scalo |
| VIL.02 | FAL | semestrale | - | 4 | - | Lungo linea in località Sant'Emidio (Alanno) presso variante provvisoria, NV25 |
| VIL.03 | FAL | semestrale | - | 4 | - | Lungo linea, presso, Scafa tra SL27 e |



VELOCIZZAZIONE DELLA LINEA ROMA – PESCARA.
RADDOPPIO FERROVIARIO TRATTA MANOPPELLO SCAFA
LOTTO 2

PROGETTO DI MONITORAGGIO AMBIENTALE
RELAZIONE GENERALE

PROGETTO
IA97

LOTTO
00

CODIFICA
R 22 RG

DOCUMENTO
MA 0000 001

REV.
B

FOGLIO
112 di
112

| | | | | | | la stazione |
|------------------|------|-----------------|----|----|----|--|
| PAESAGGIO | | | | | | |
| ID | TIPO | FREQUENZA | AO | CO | PO | LOCALIZZAZIONE |
| PAE.01 | RF | Una nel periodo | 1 | - | 1 | Aree agricole/margine urbano e naturaliformi presso le pendici della collina che ospita il Santuario di S.M.d'Arabona. |
| PAE.02 | RF | Una nel periodo | 1 | - | 1 | Aree del fondovalle Pescara in presenza della WBS VI21. |