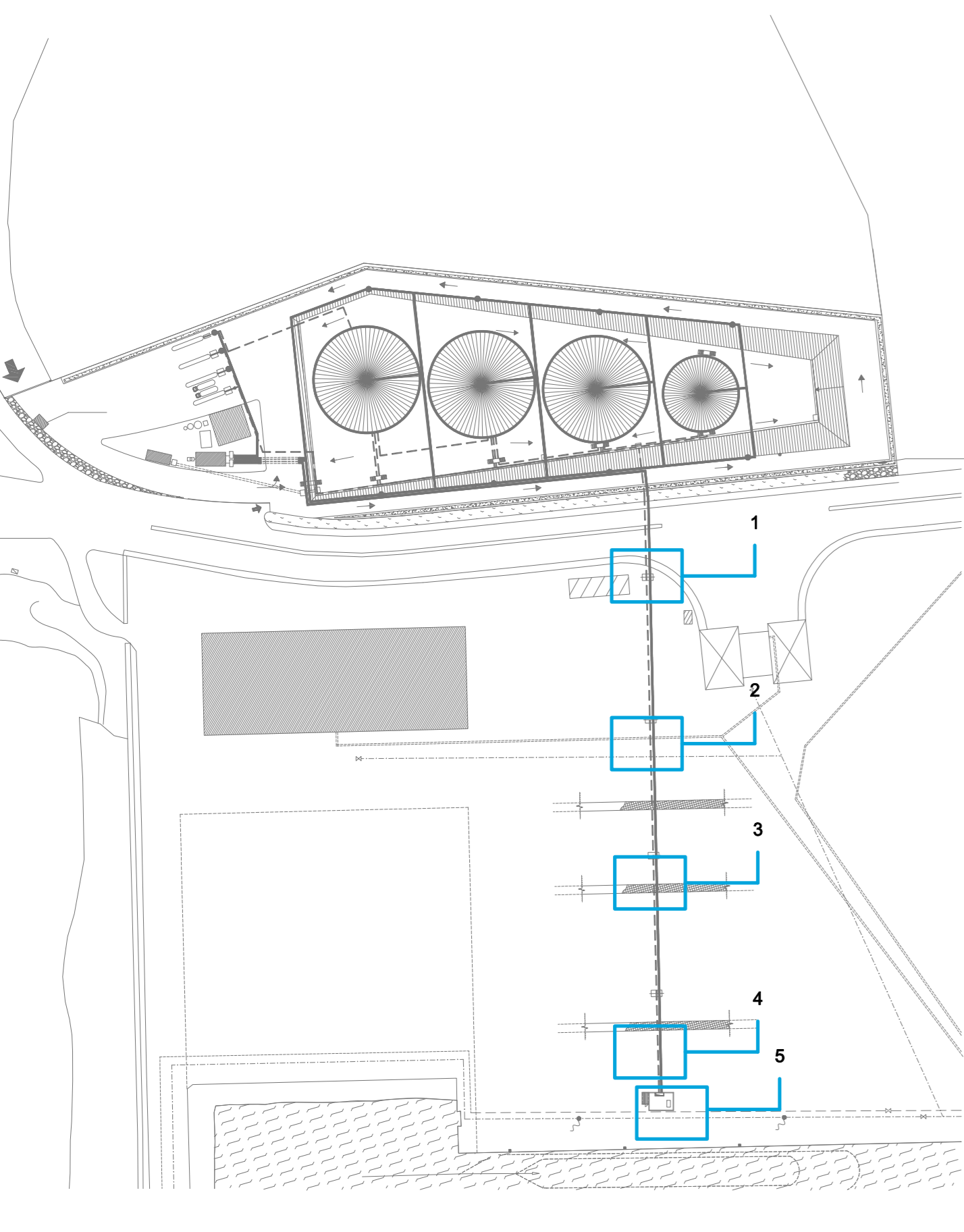


PLANIMETRIA DELL' INTERVENTO



COMUNE DI POZZALLO (Provincia di Ragusa)

Oggetto:
Progetto per la realizzazione di un terminale per il carico e scarico di idrocarburi - gasolio e biodiesel, a servizio di un deposito fiscale, sito nell'area prospiciente la banchina del porto di Pozzallo (RG)

Elaborato: **CONDOTTA DI ADDUZIONE POZZETTI D'ISPEZIONE E TERMINALE DI CARICO E SCARICO**

Data: **08/05/2015** | Ril.Doc.: **BLANCO - PD - 015 - 001** | scala: **VARIE**

Approvazioni:

Rev.	Data	Redazione	Verifica	Approvazione
0			Ing. S. Zaccaro	Ing. S. Zaccaro

Comittente: **BLANCO PETROLI S.r.l.**

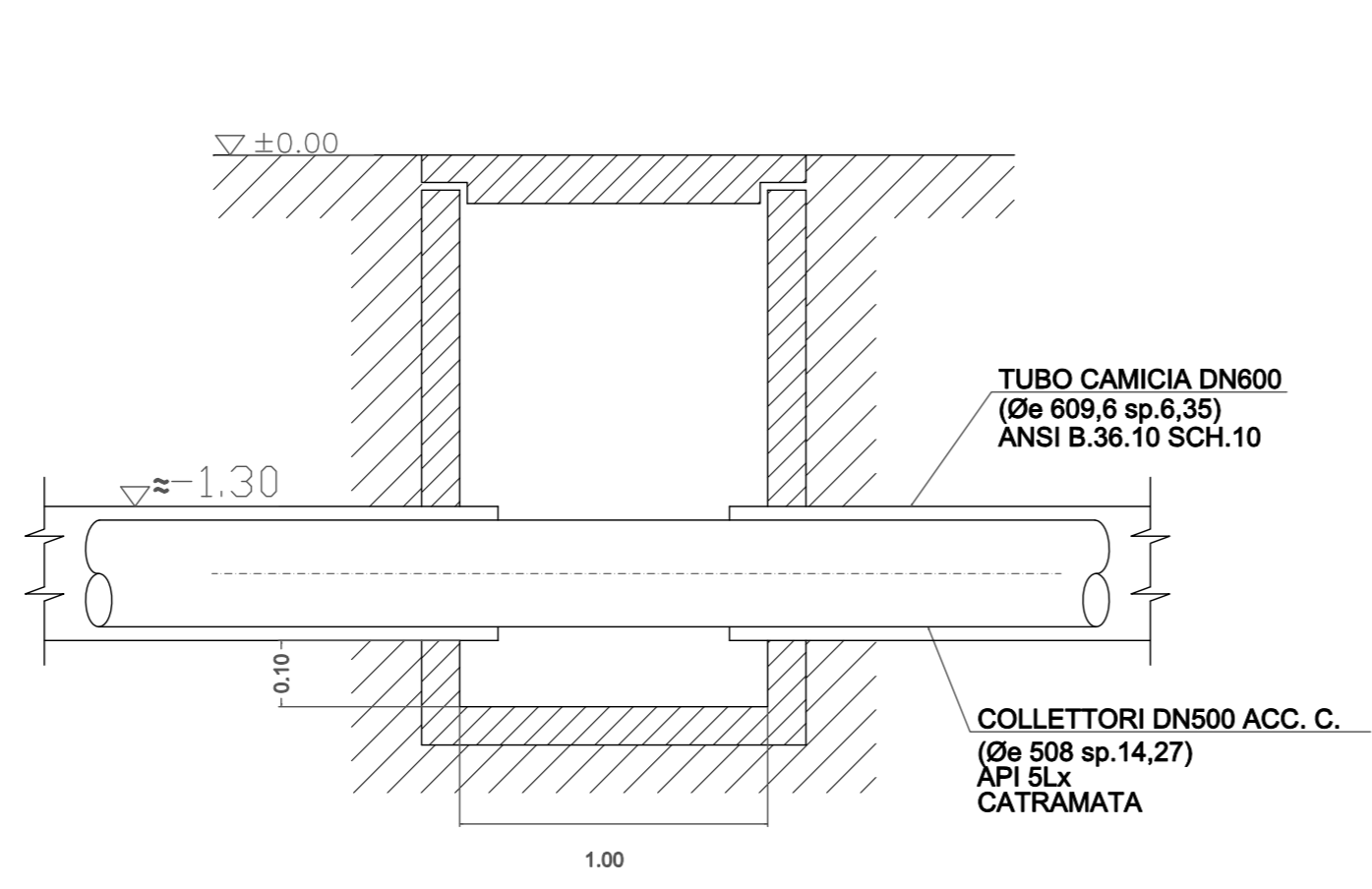
ph3 Engineering S.r.l.
 Via Calò Duilio, 2 - 98123 Messina
 tel. 090 2925712 fax 090 2324017
 e-mail: info@ph3srl.it - www.ph3srl.it

Il Progettista:
 Ing. Salvatore Zaccaro (Direttore tecnico)

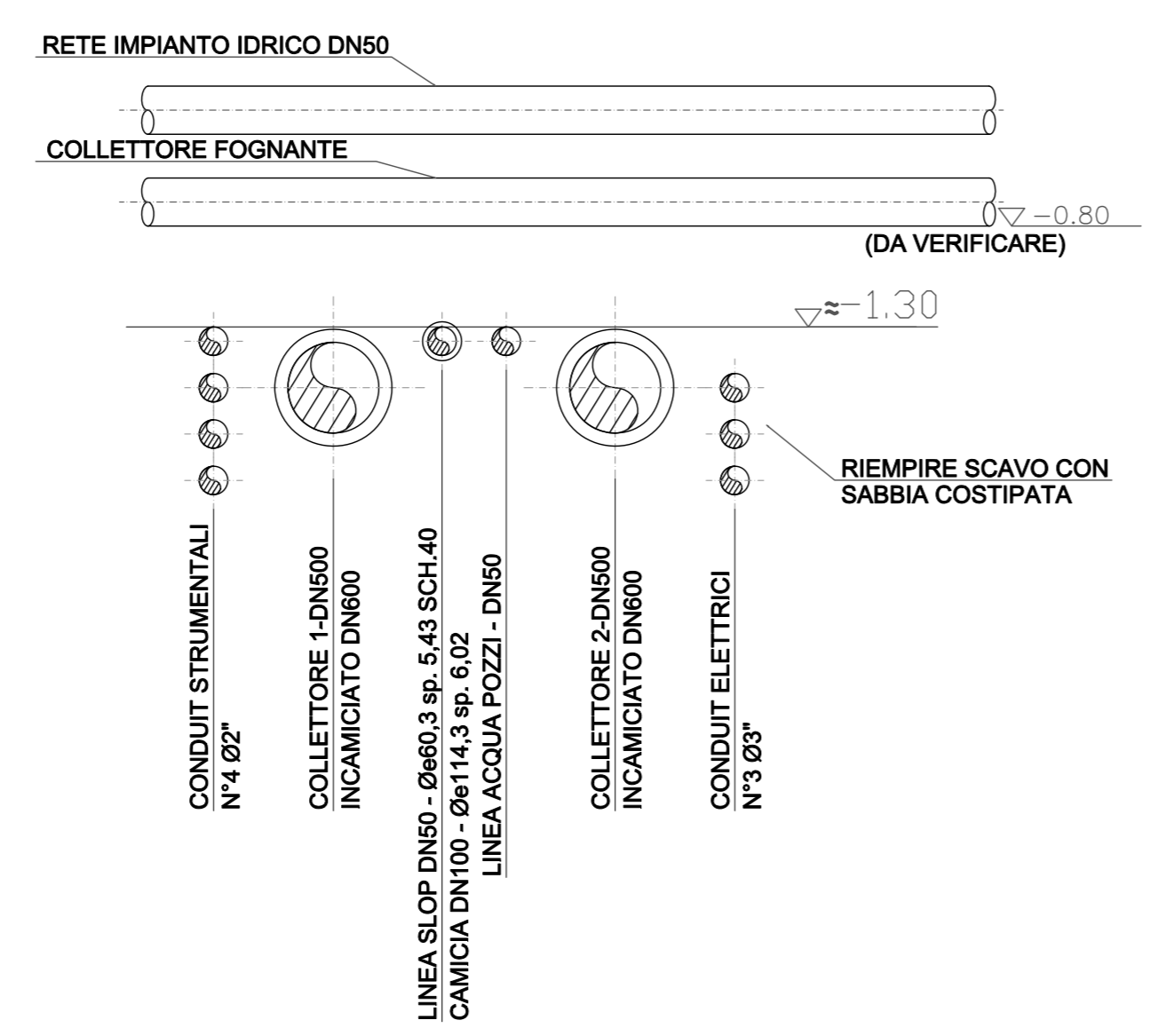
Gruppo di lavoro:
 Ing. Giuseppe Morganti
 Arch. Alessio Scimone

Questo elaborato è di proprietà della ph3 Engineering S.r.l. E' vietata qualsiasi riproduzione, sia integrale che parziale, senza autorizzazione scritta. Non può essere utilizzato per scopi diversi da quelli per cui è fornito.

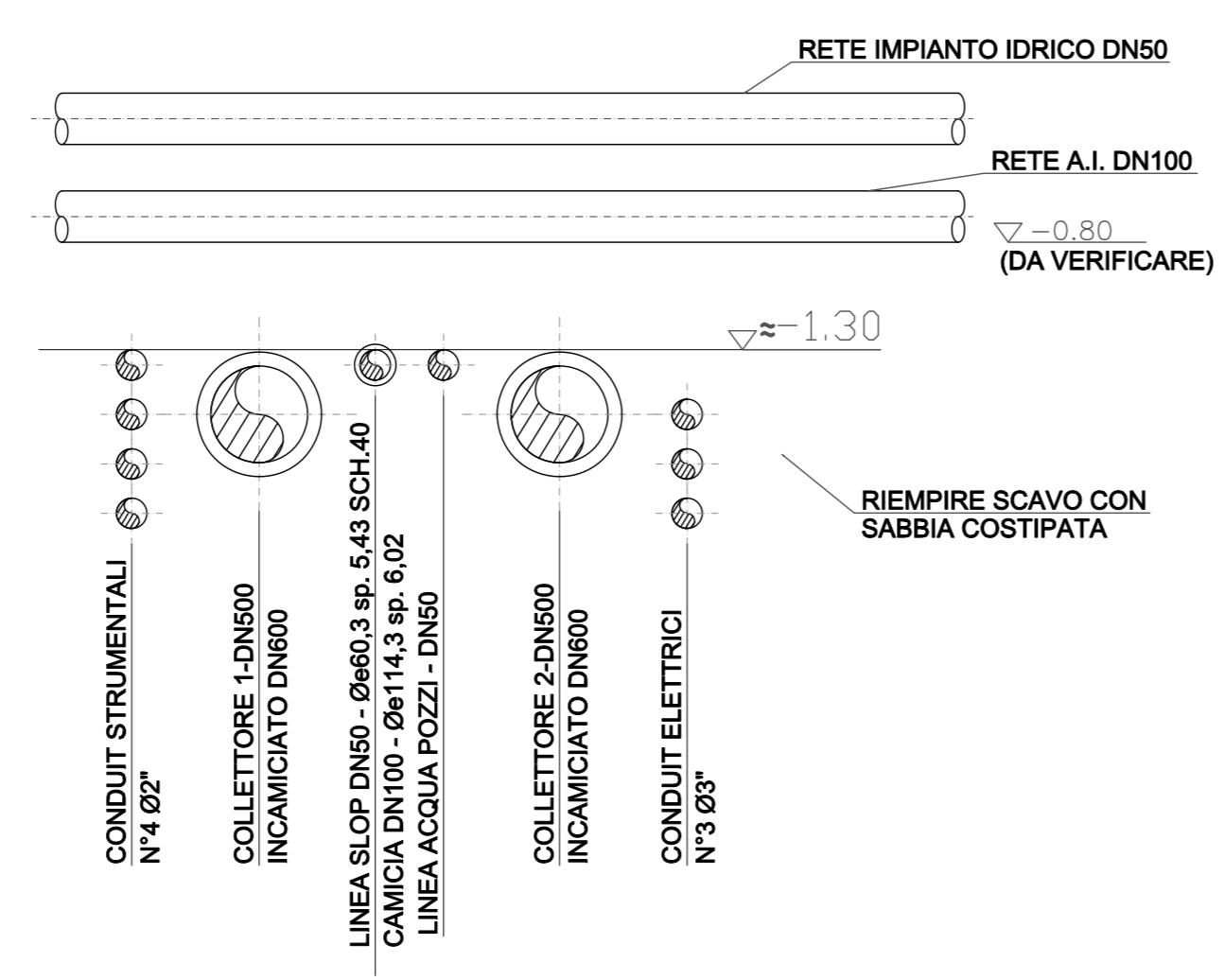
DETT.1 PARTICOLARE POZZETTI DI ISPEZIONE A TENUTA STAGNA INTERASSE ~25m (TIPICO)



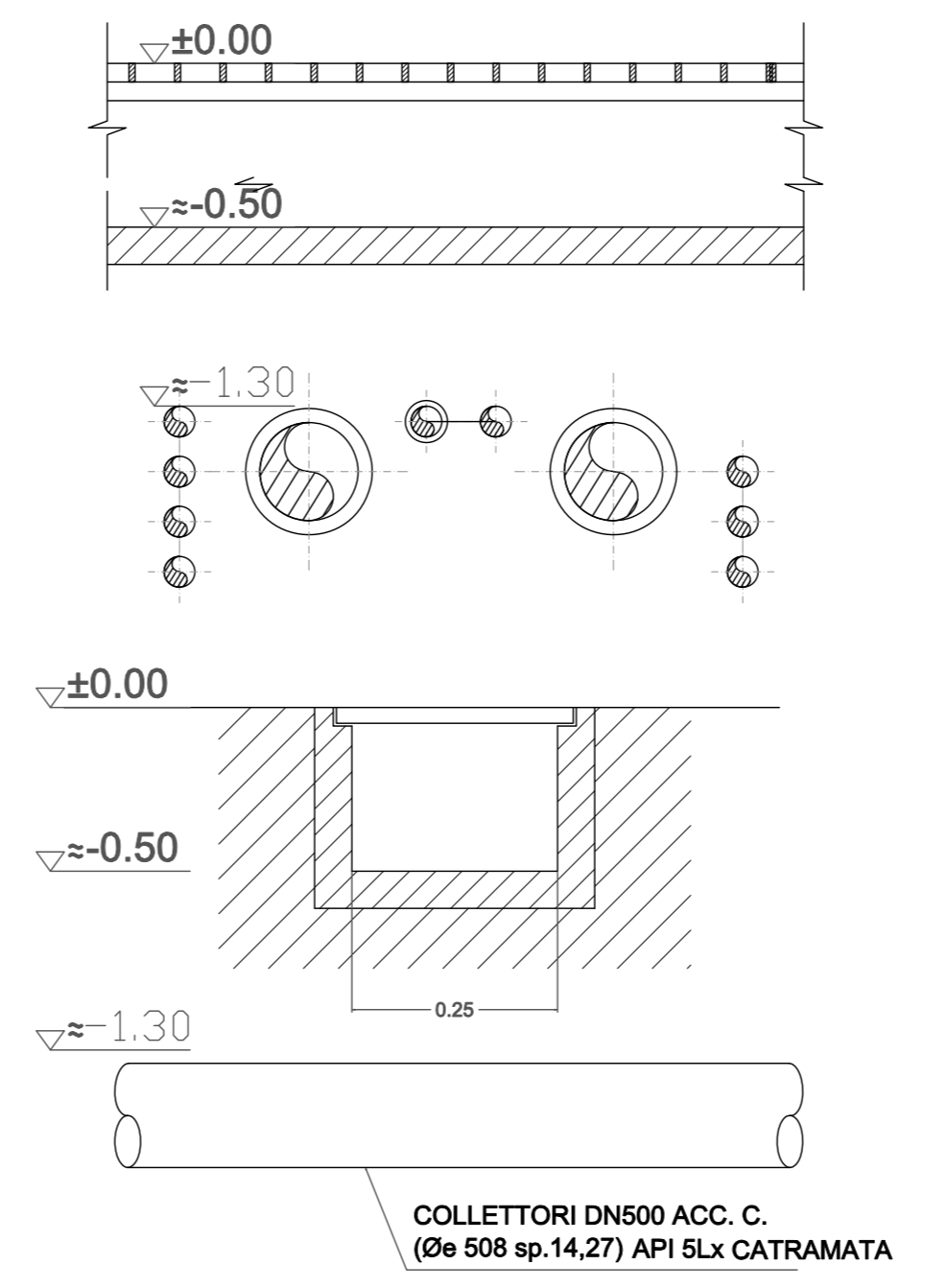
DETT.2 CONDOTTE DI ADDUZIONE



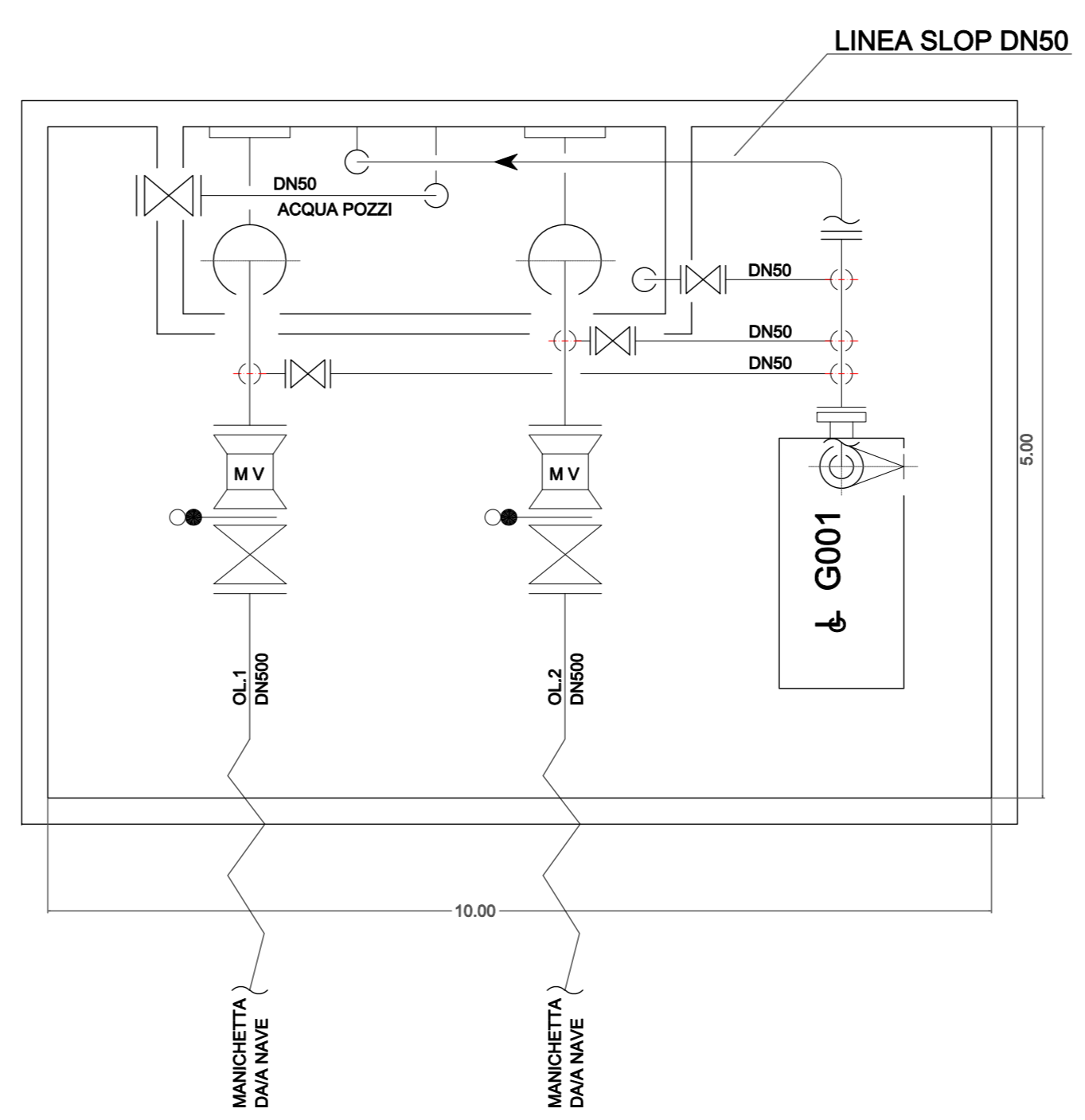
DETT.4 CONDOTTE DI ADDUZIONE



DETT.3 PARTICOLARE CANALETTA RACCOLTA ACQUE BIANCHE



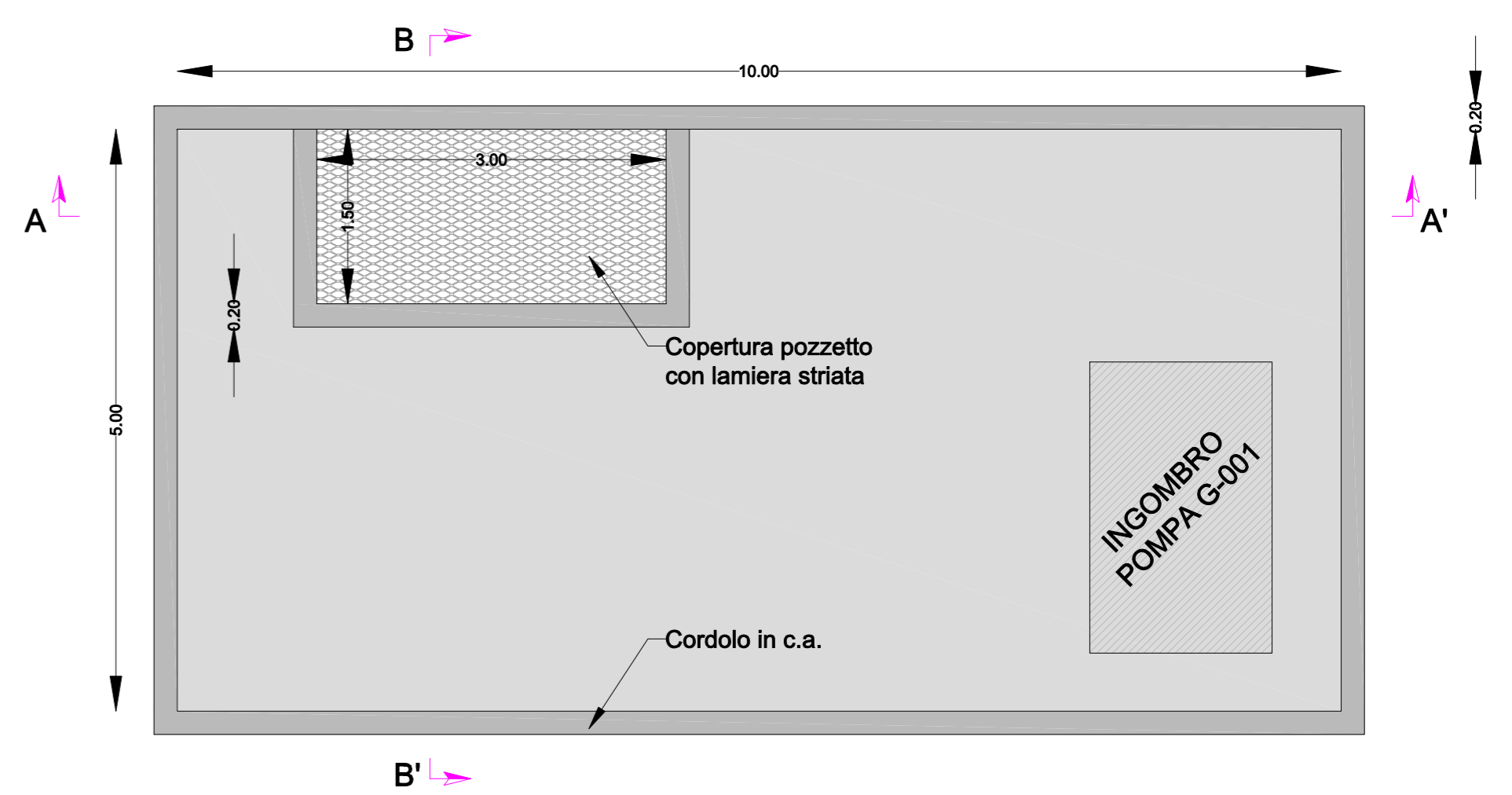
DETT.5 CONDOTTE DI ADDUZIONE



DETT.5 PARTICOLARI COSTRUTTIVI POZZETTO IN TESTATA CONDOTTA ("8")

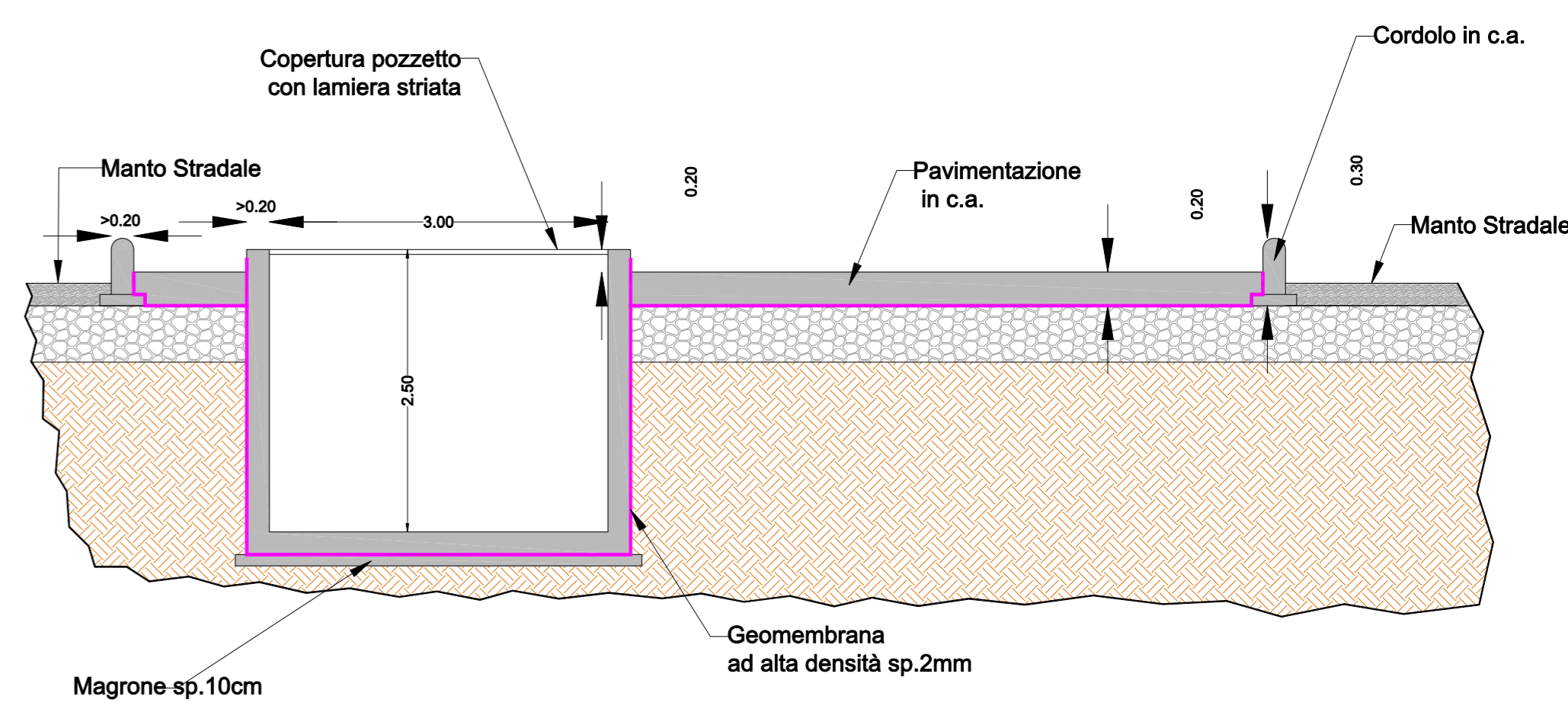
PIANTA

Scala 1:50



SEZ. A-A'

Scala 1:50



SEZ. B-B'

Scala 1:50

