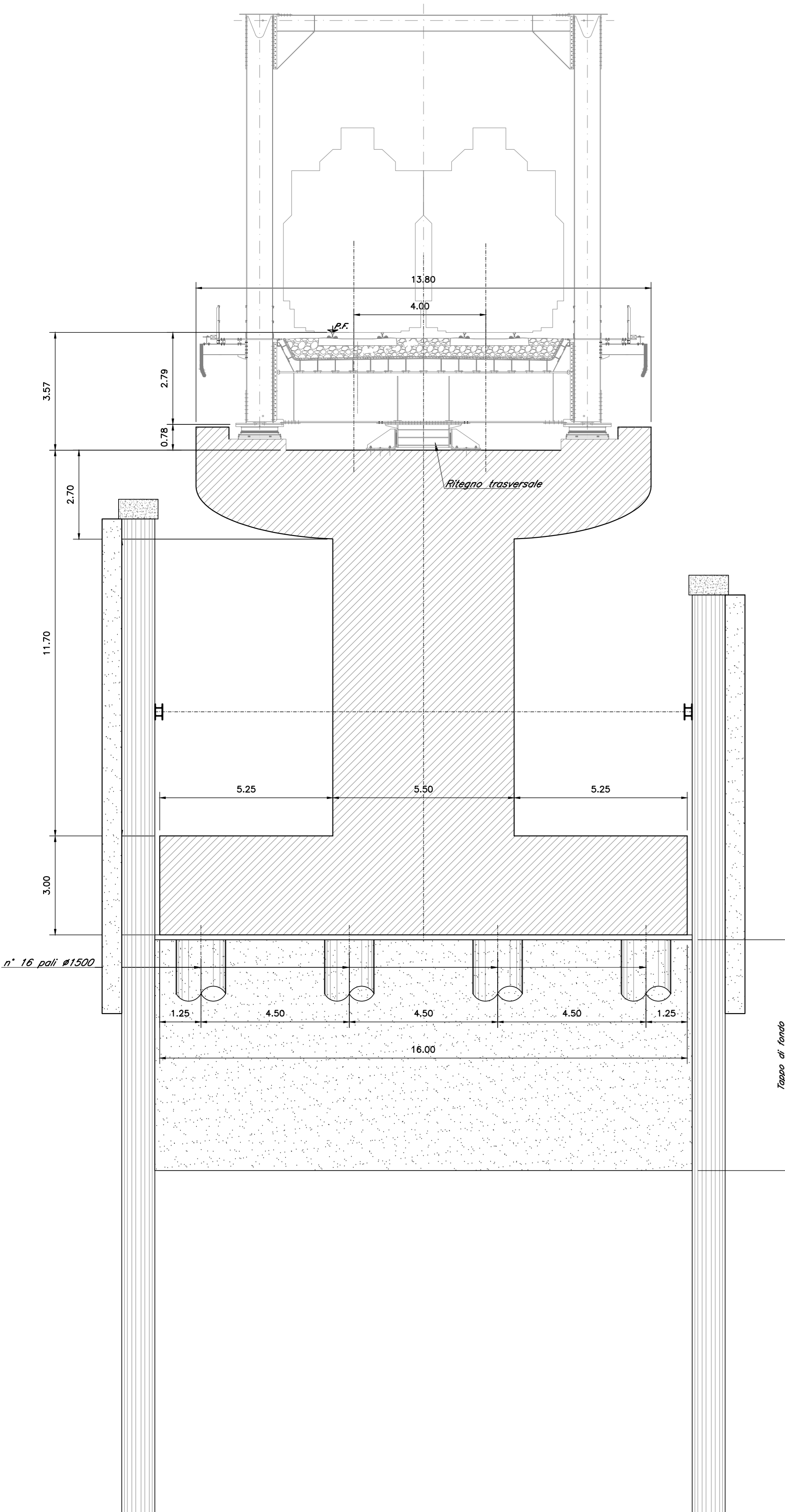


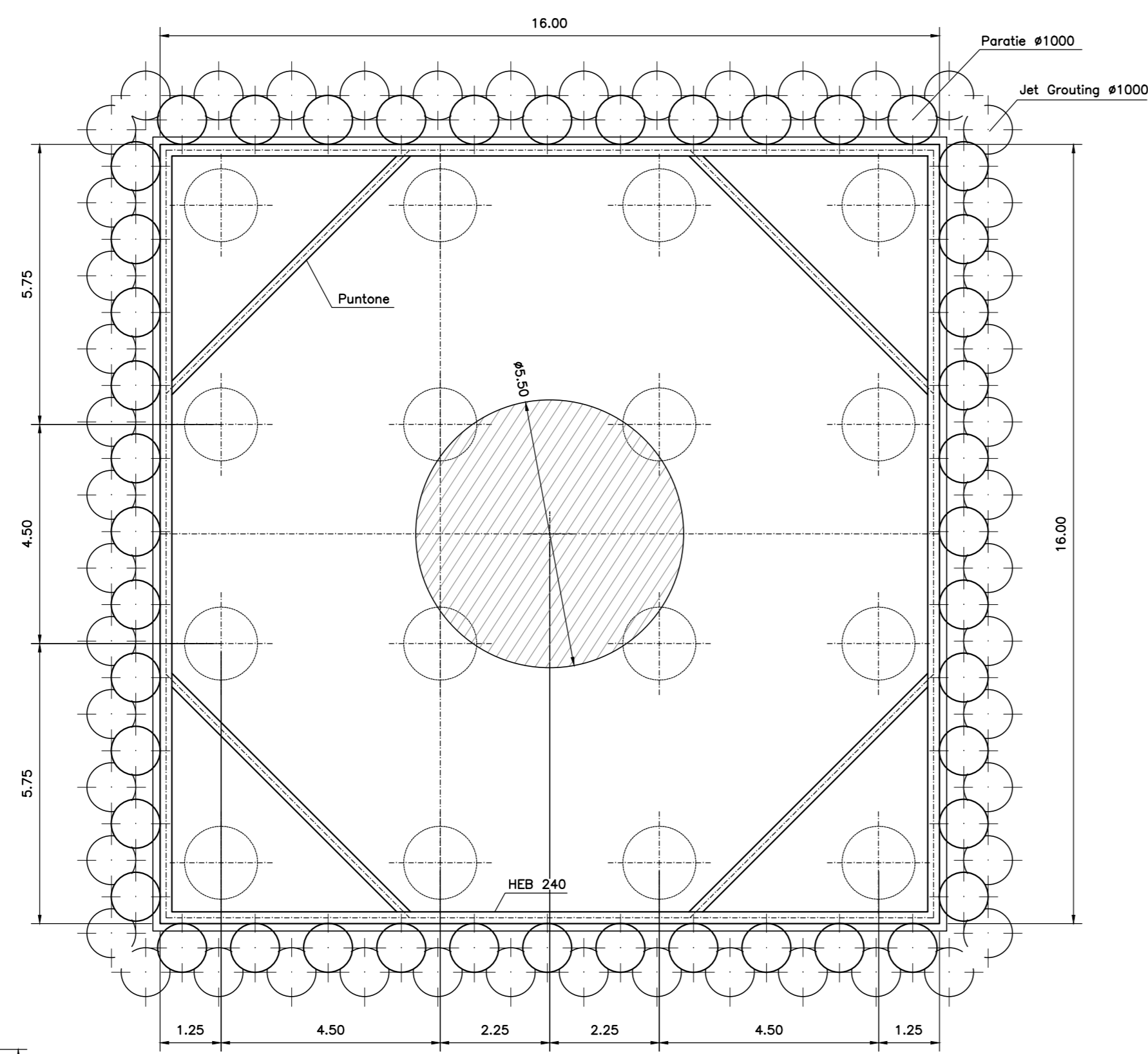
SEZIONE TRASVERSALE P1

Scala 1:100



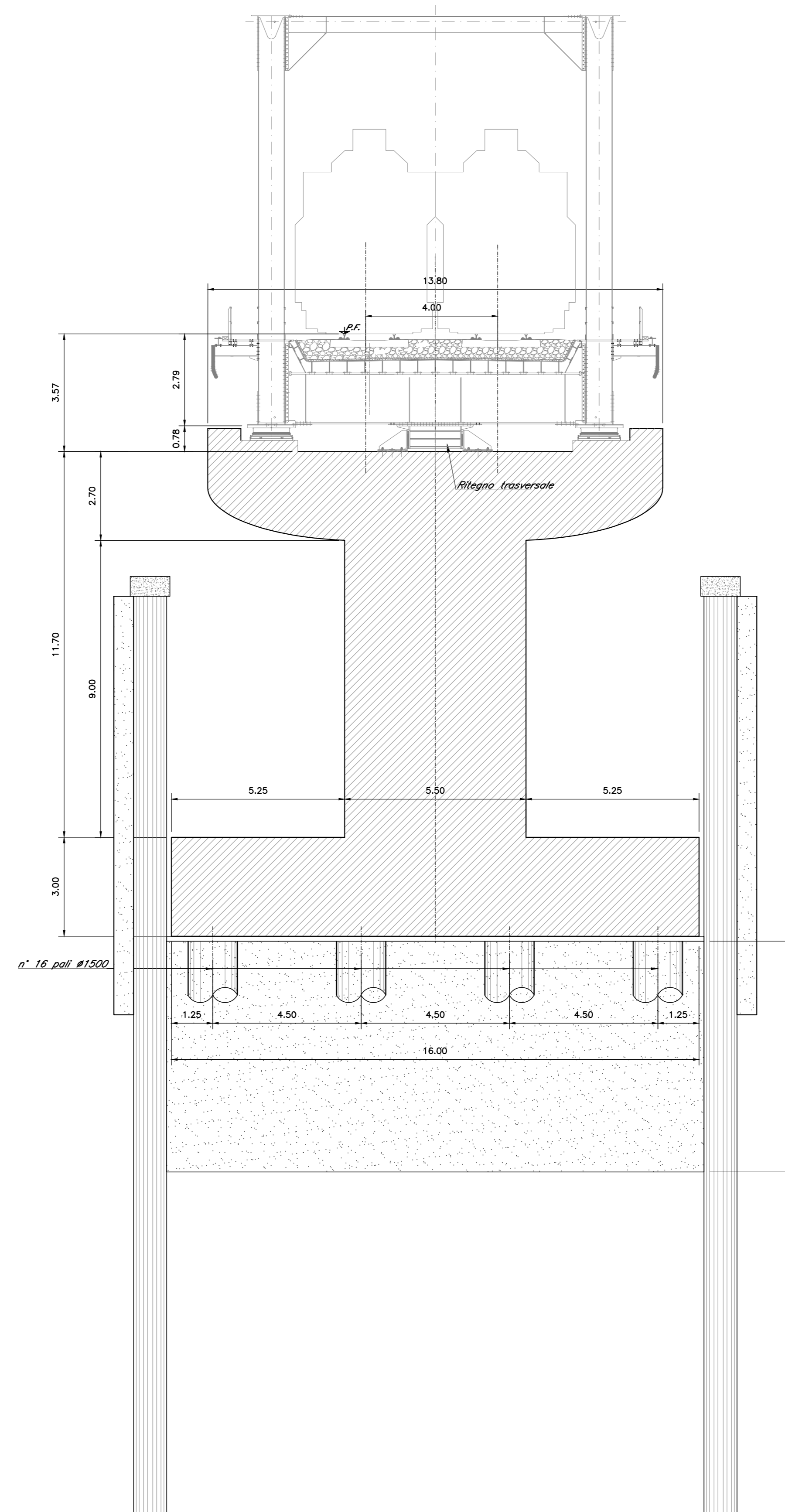
PIANTA FONDAZIONE

Scala 1:100



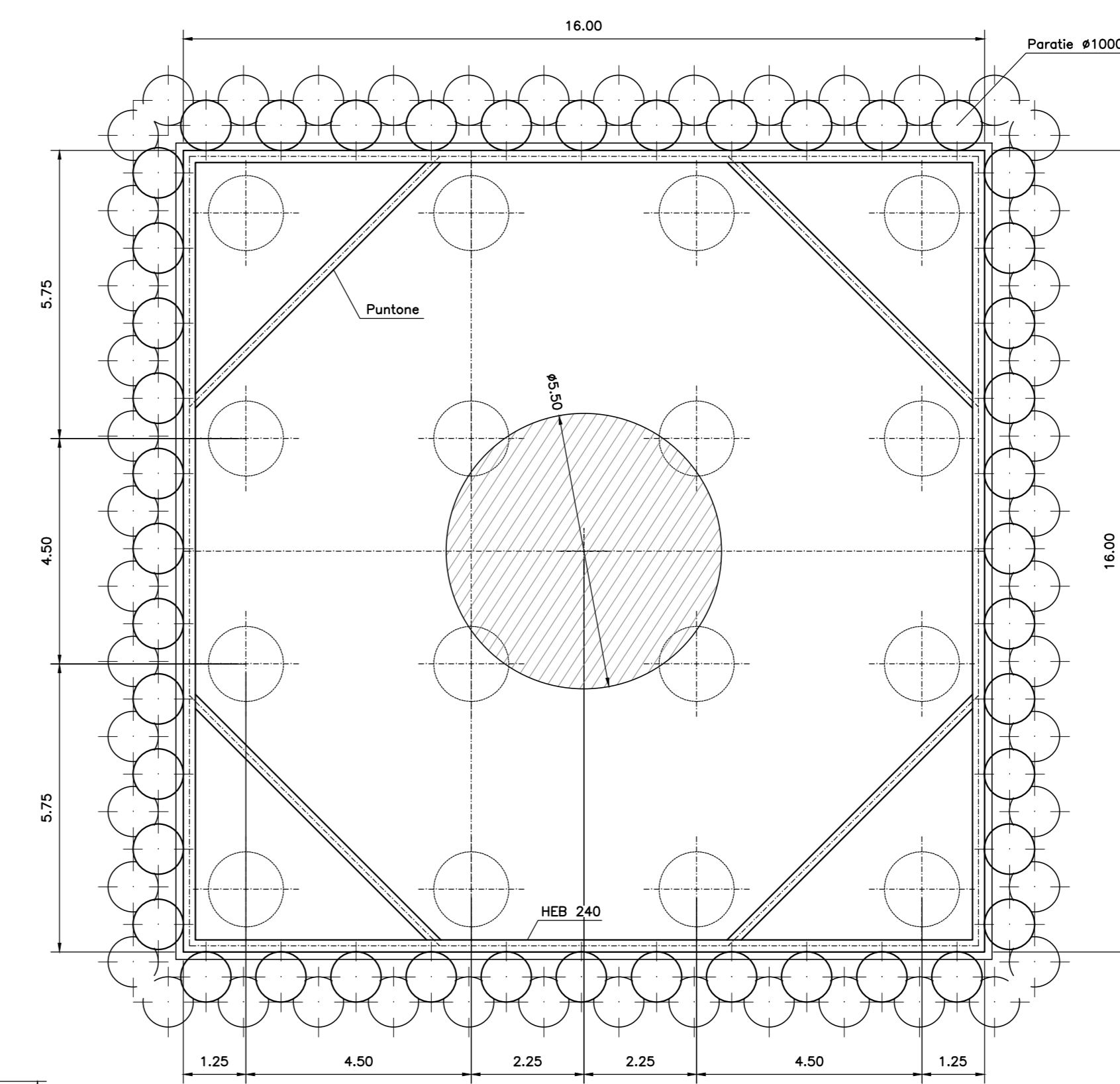
SEZIONE TRASVERSALE P2

Scala 1:100



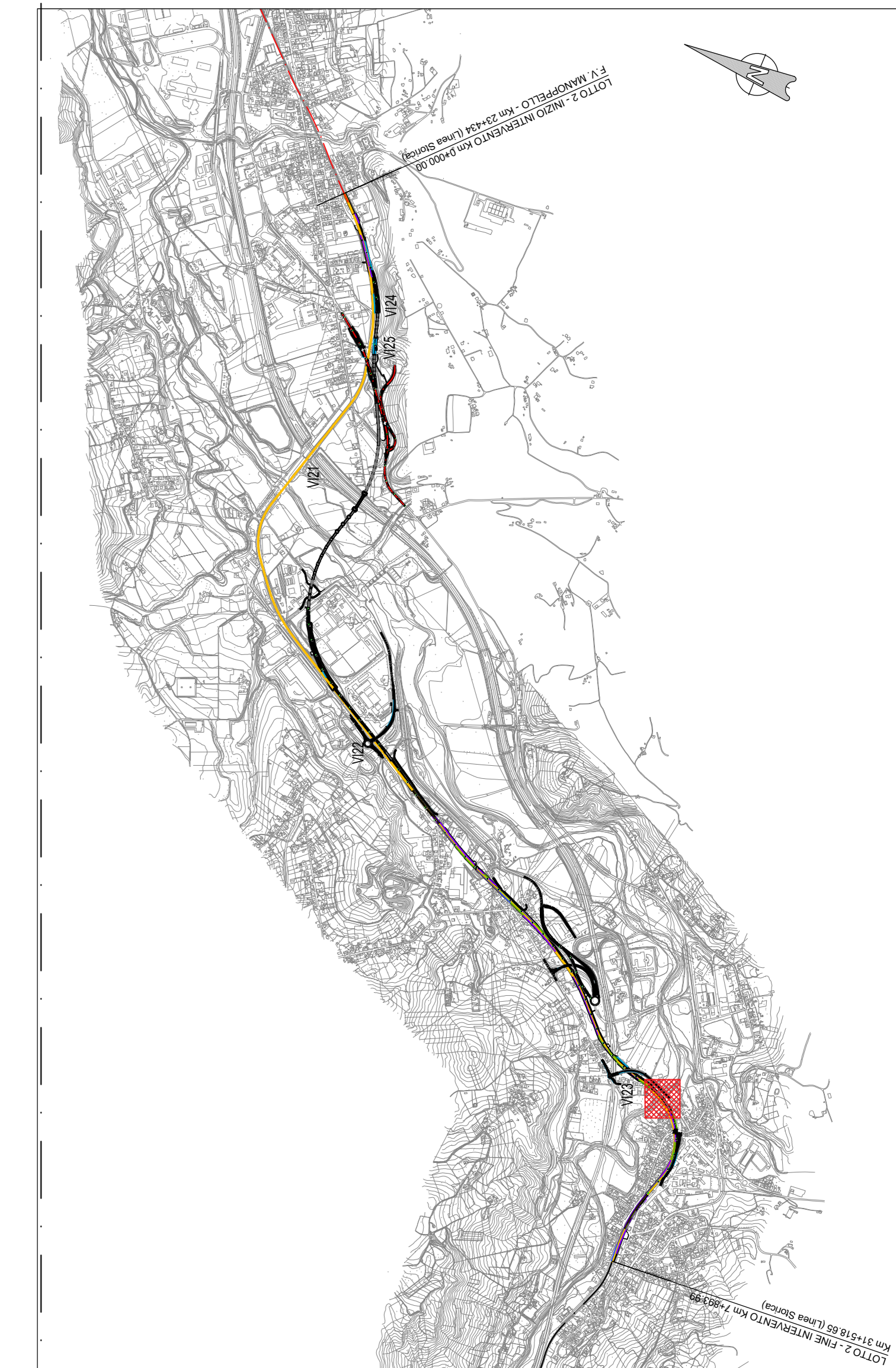
PIANTA FONDAZIONE

Scala 1:100



KEY-PLAN

Scala 1:20.000



DISEGNI DI RIFERIMENTO

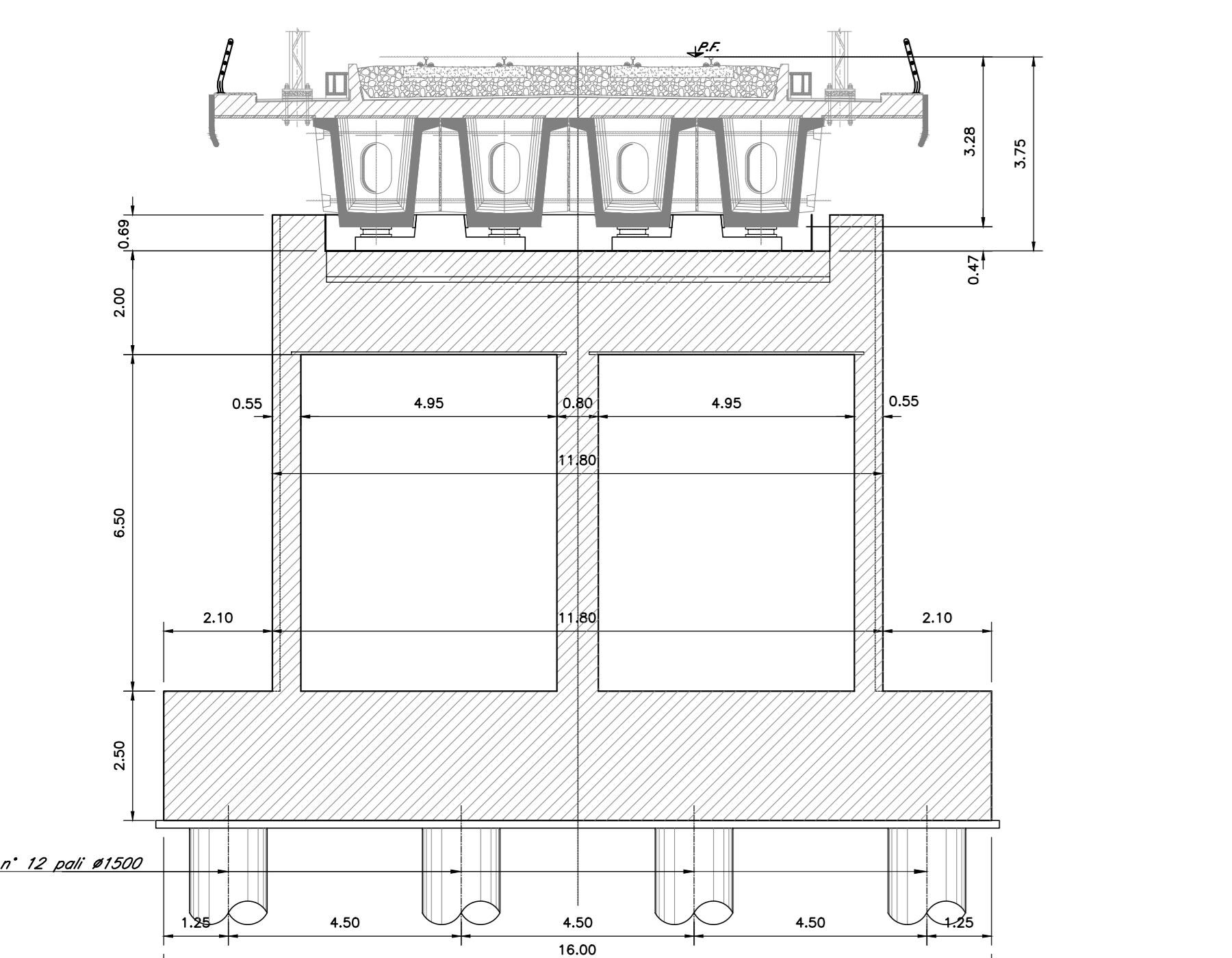
DESCRIZIONE	CODICE
Tabella materiali generale	IA9700R29TT0C0000001A
Relazione tecnico descrittiva	IA9700R09R0V0000001A

NOTE GENERALI

- 1) TUTTE LE QUOTE SONO ESPRESSE IN m s.l.m.
- 2) TUTTE LE DIMENSIONI SONO ESPRESSE IN m SALVO DIVERSAMENTE SPECIFICATO
- 3) IL TRACCIATO DEL VIADOTTO DOVRÀ ESSERE REALIZZATO SULLA BASE DEI TRACCIATI PLANO-ALTIMETRICI E DEI PROFILI LONGITUDINALI IN ULTIMA REVISIONE.
- 4) PER LO SVILUPPO DELLE MISURE EFFETTIVE TENERE CONTO DELLA LIVELLETTA LONGITUDINALE E DELL'EFFETTO CONTROMONTA.
- 5) TUTTE LE QUOTE RIPORTATE SONO IN ASSE TRACCIATO

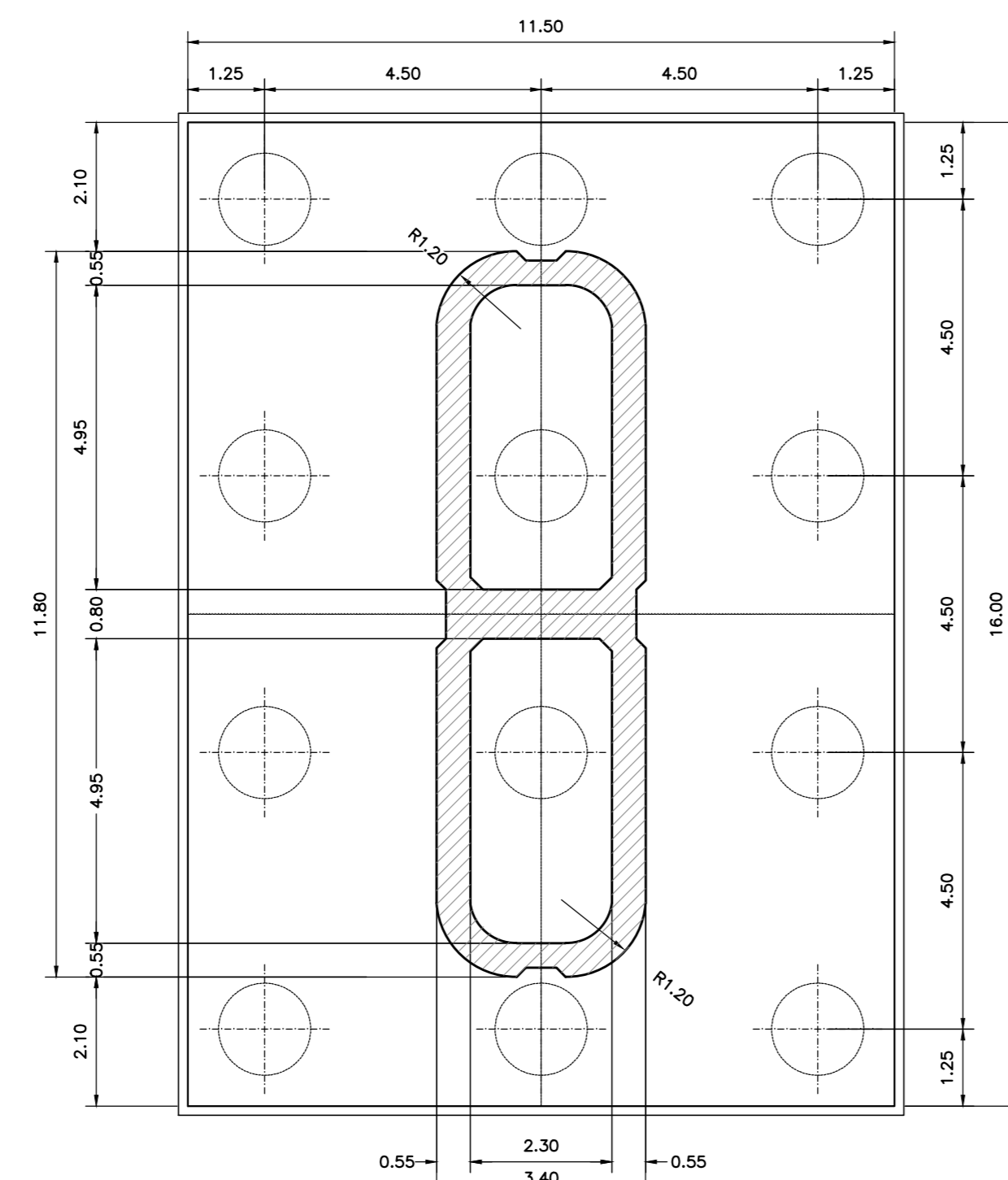
SEZIONE TRASVERSALE P3

Scala 1:100



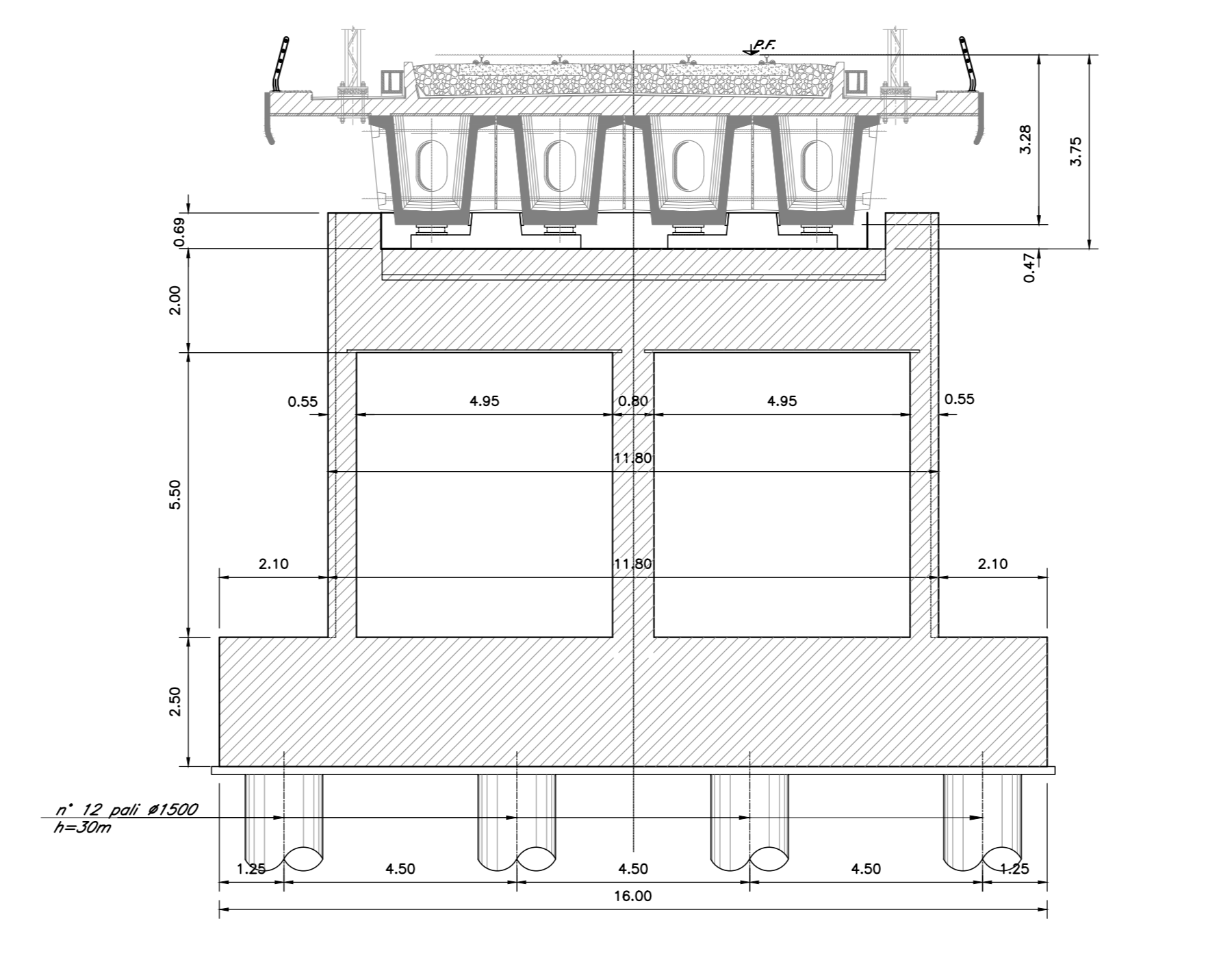
PIANTA FONDAZIONE

Scala 1:100



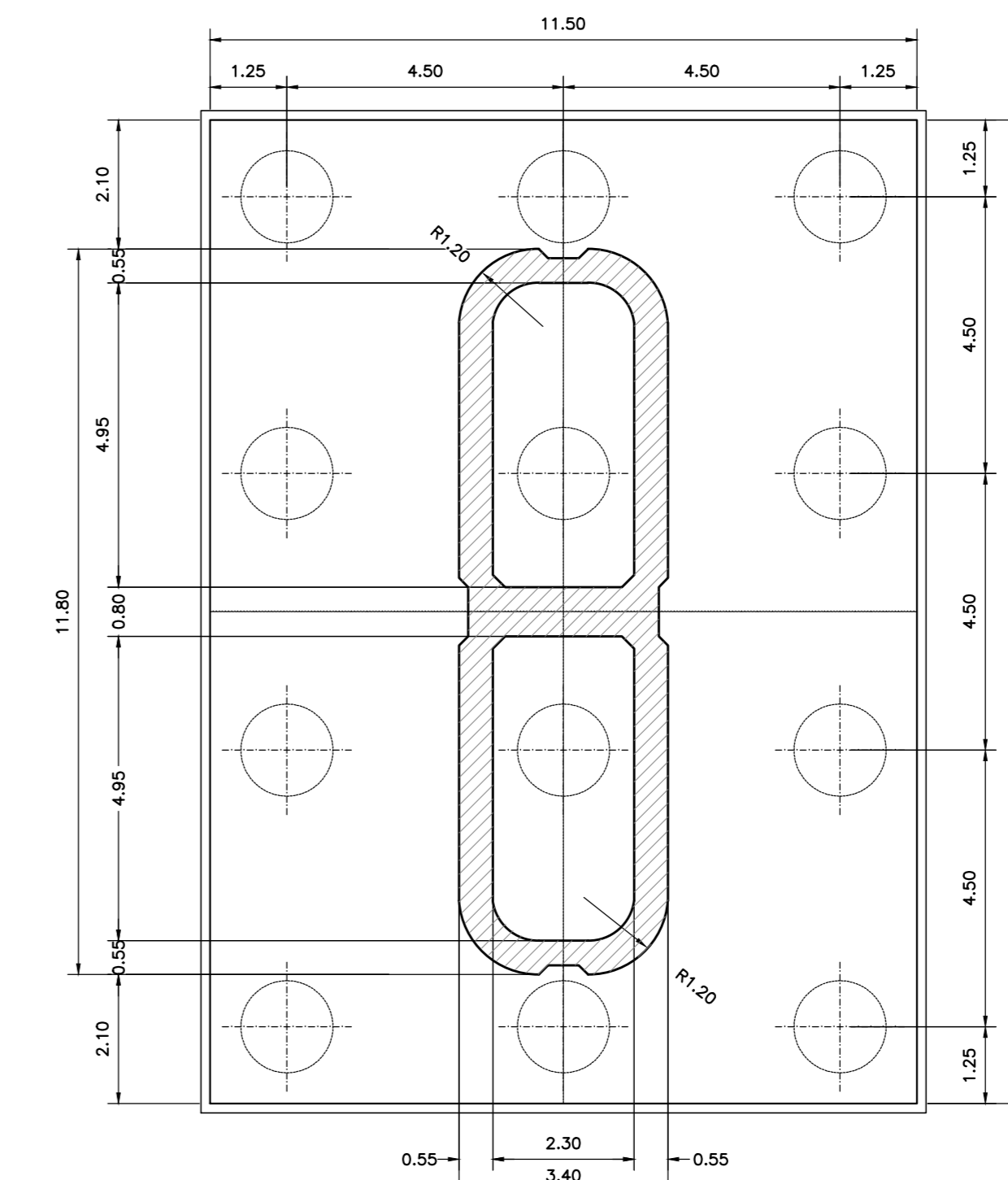
SEZIONE TRASVERSALE P4

Scala 1:100



PIANTA FONDAZIONE

Scala 1:100



COMMITTENTE:

PROGETTAZIONE:

DIREZIONE TECNICA
U.O. OPERE CIVILI
PROGETTO DI FATTIBILITA' TECNICA ECONOMICA

VELOCIZZAZIONE DELLA LINEA ROMA - PESCARA
RADDOPPIO FERROVIARIO TRATTA SCAFA - MANOPPELLO
(LOTTO 2)

V123 - Viadotto su fiume Pescara 2 - da pk 6+638,00 a pk 6+808,00
 Pianta, prospetto, e sezioni - Tav. 2

SCALA:

COMMESSA	LOTTO	FASE	ENTE	TIPO DOC.	OPERA/DISCIPLINA	PROGR.	REV.
IA97	00	R	09	PZ	V123/00	002	A

Revis.	Descrizione	Redatto	Data	Verificato	Data	Approvato	Data	Autorizzato	Data
A	Emissione definitiva	P. Luciani	Agosto 2021	A. Ferr	Agosto 2021	T. Pascoli	Agosto 2021	A. Vitucci	Agosto 2021