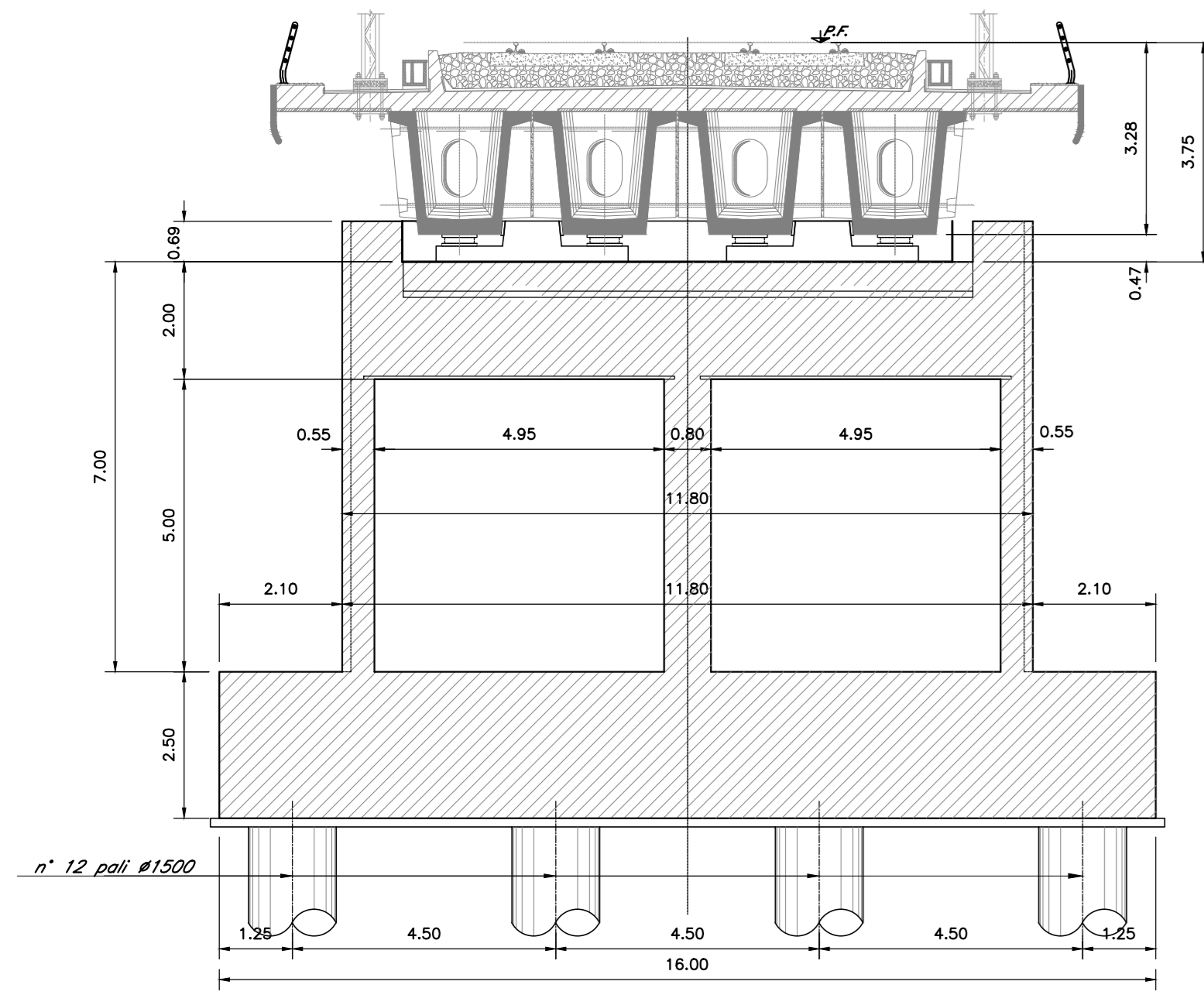
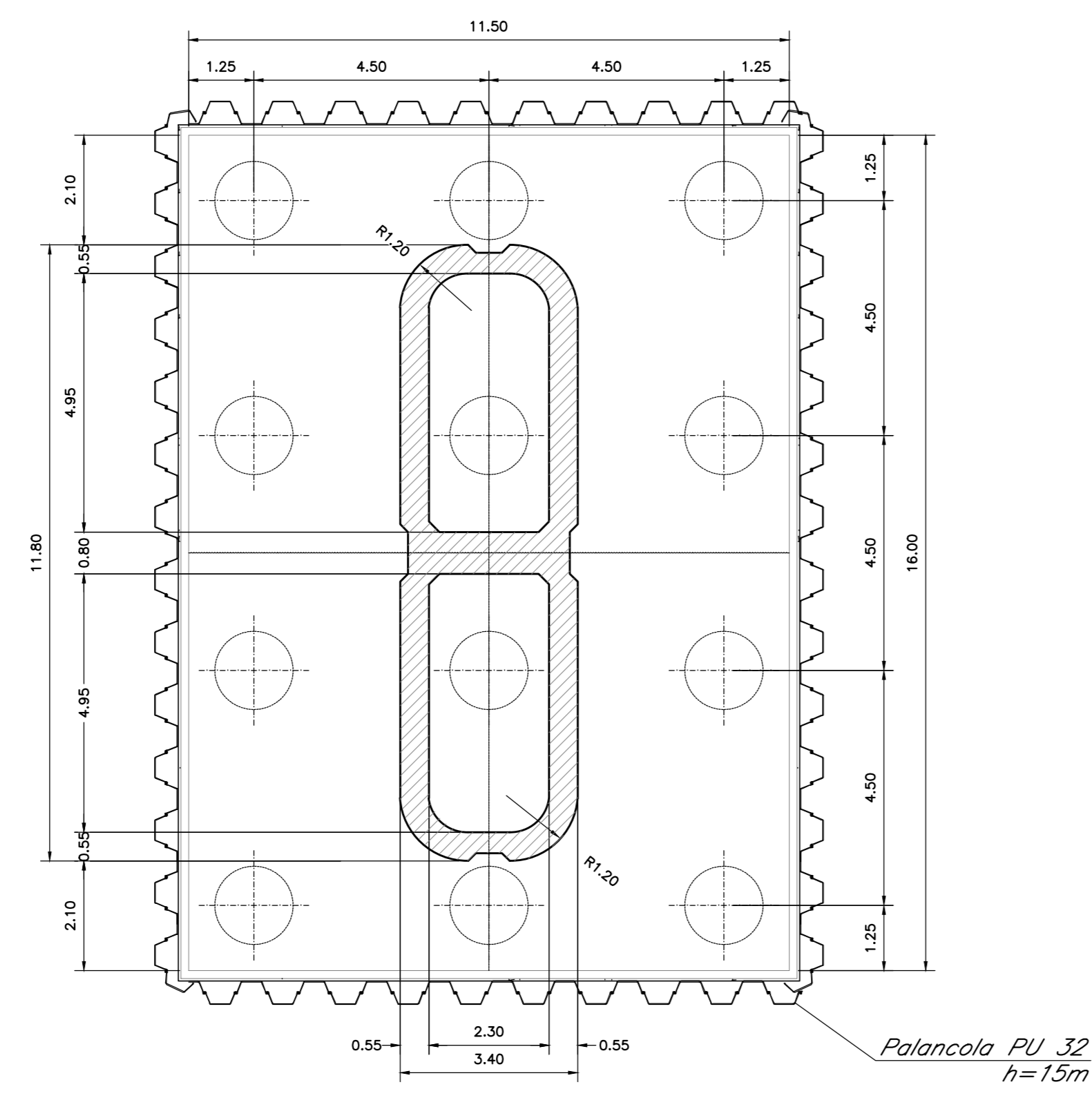


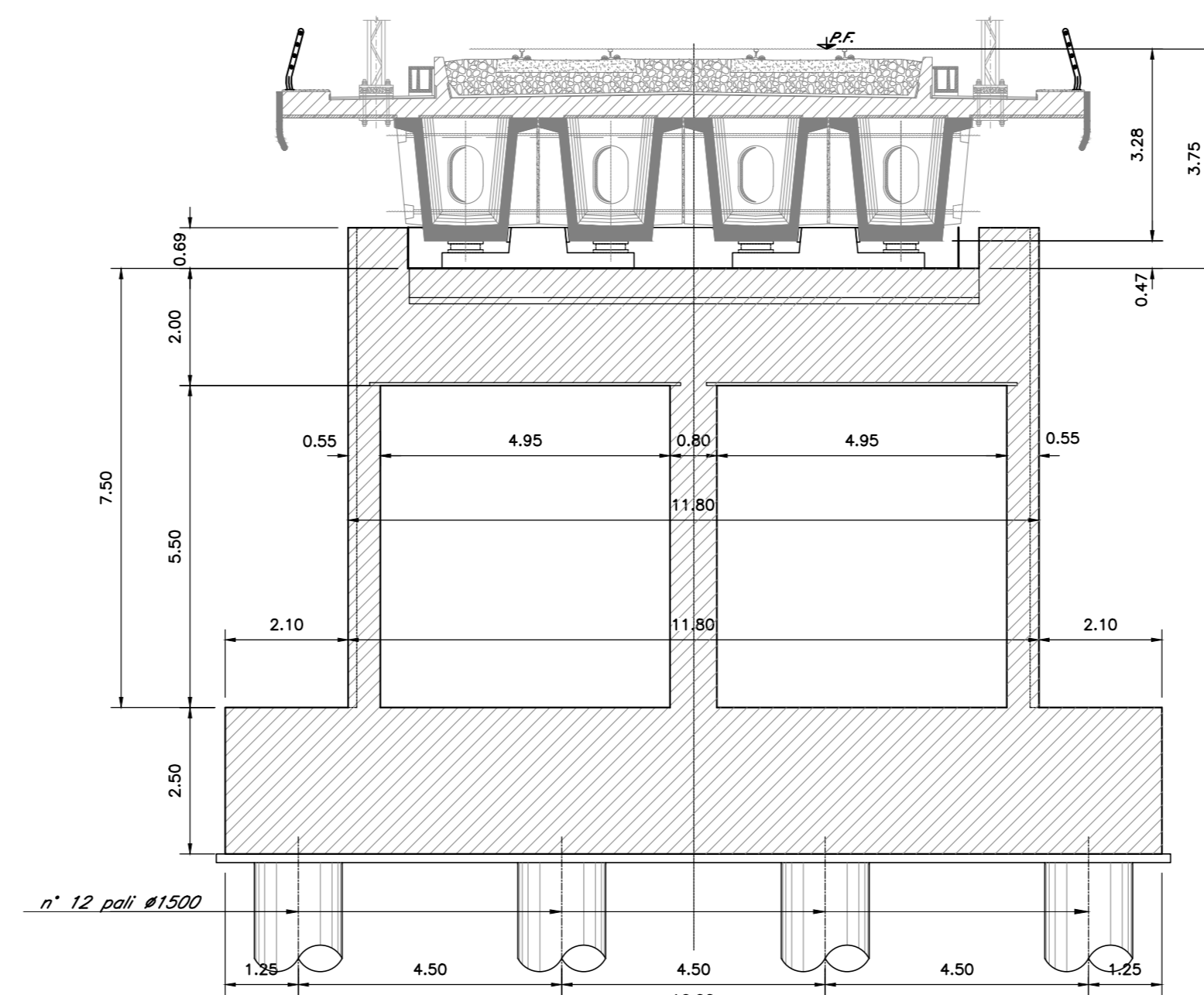
SEZIONE TRASVERSALE P1  
Scala 1:100



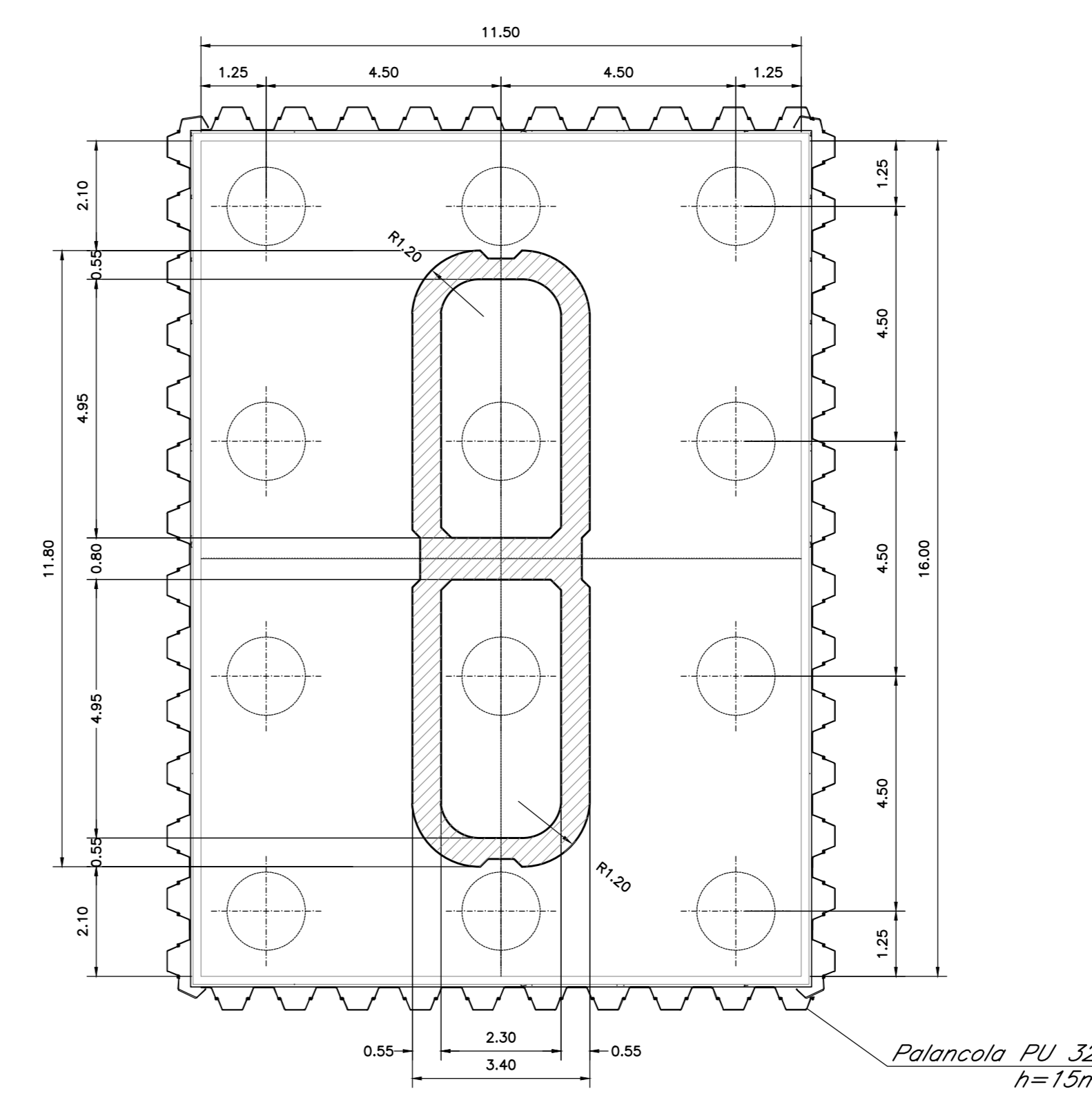
PIANTA FONDAZIONE  
Scala 1:100



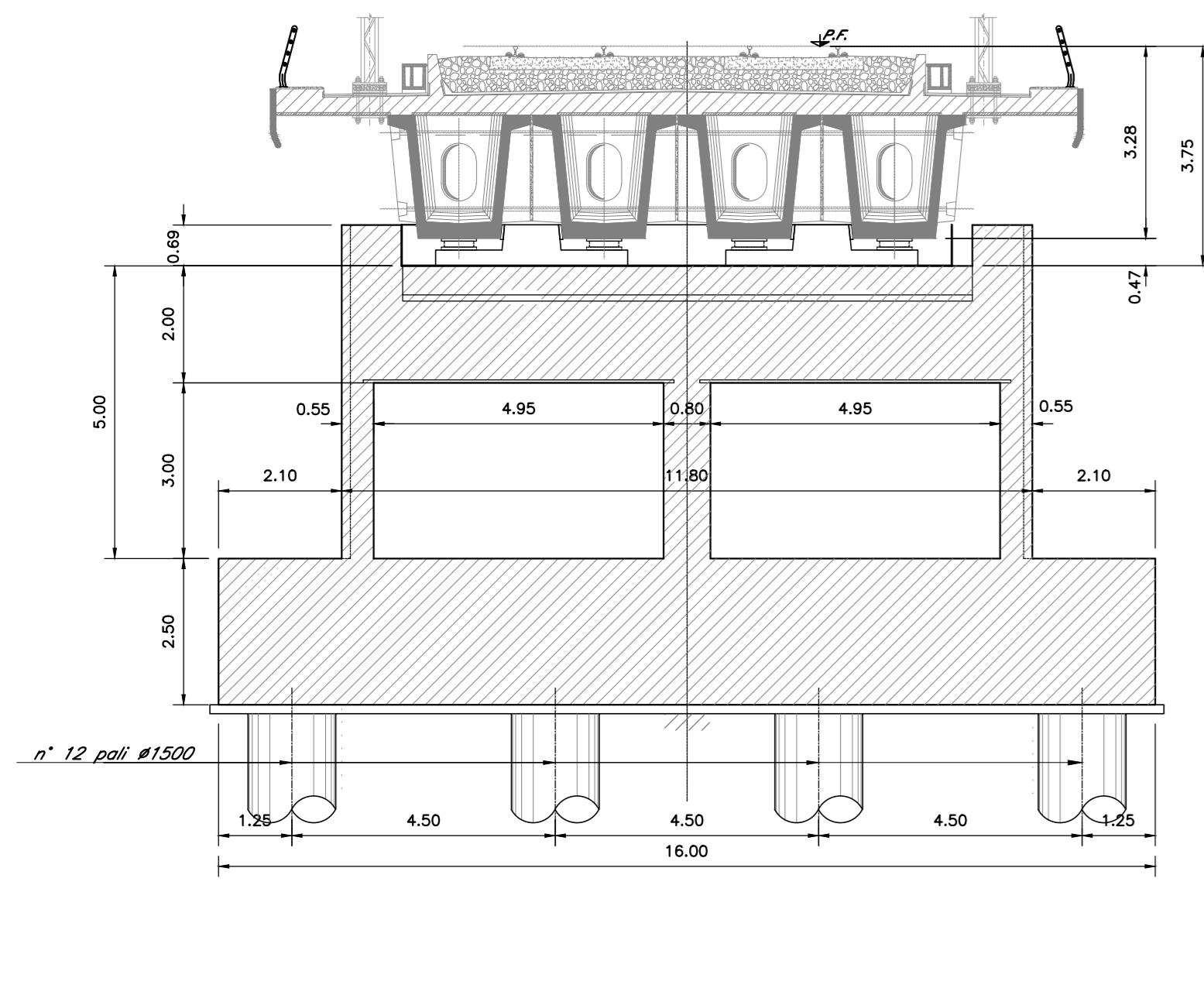
SEZIONE TRASVERSALE P2  
Scala 1:100



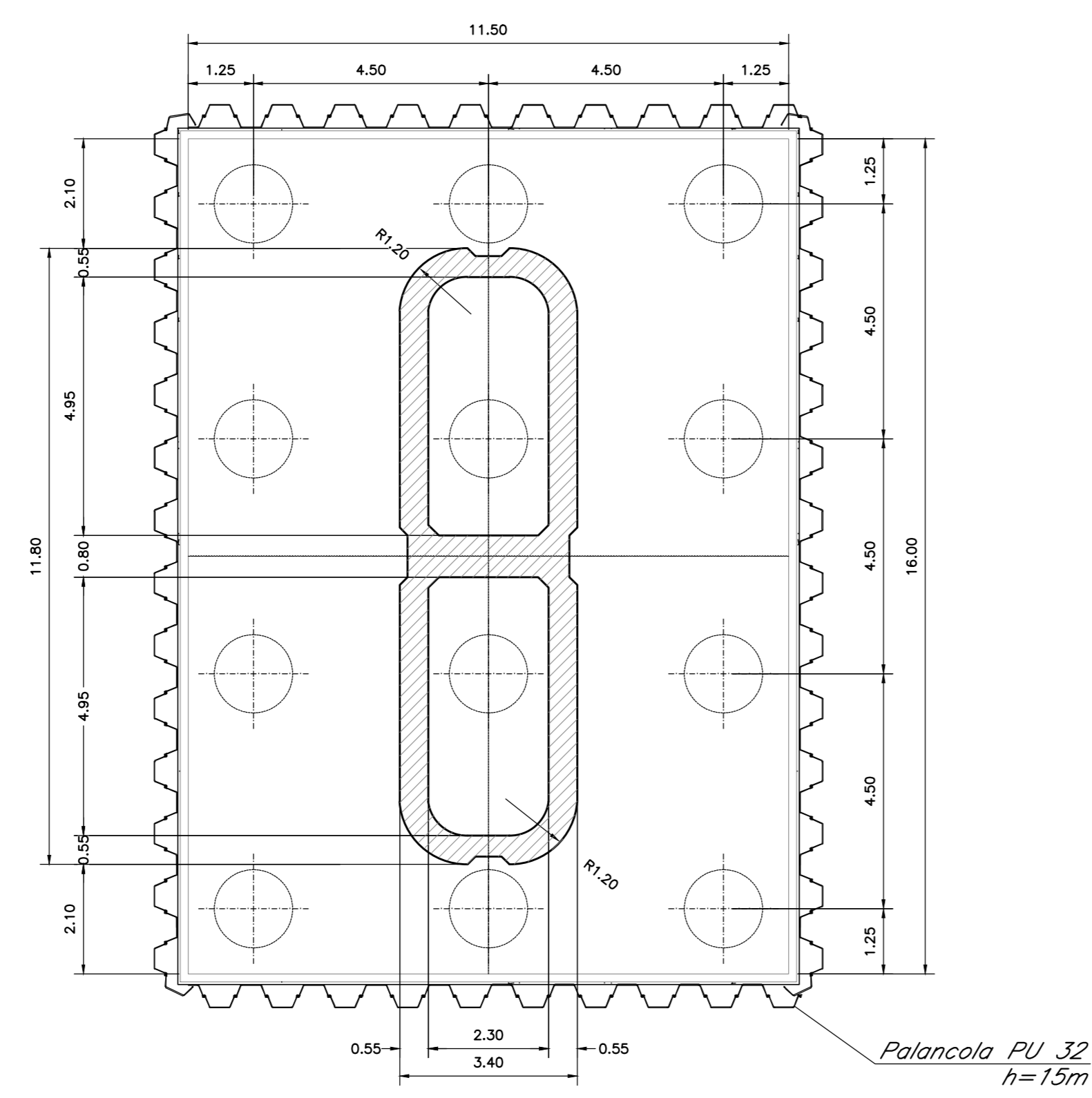
PIANTA FONDAZIONE  
Scala 1:100



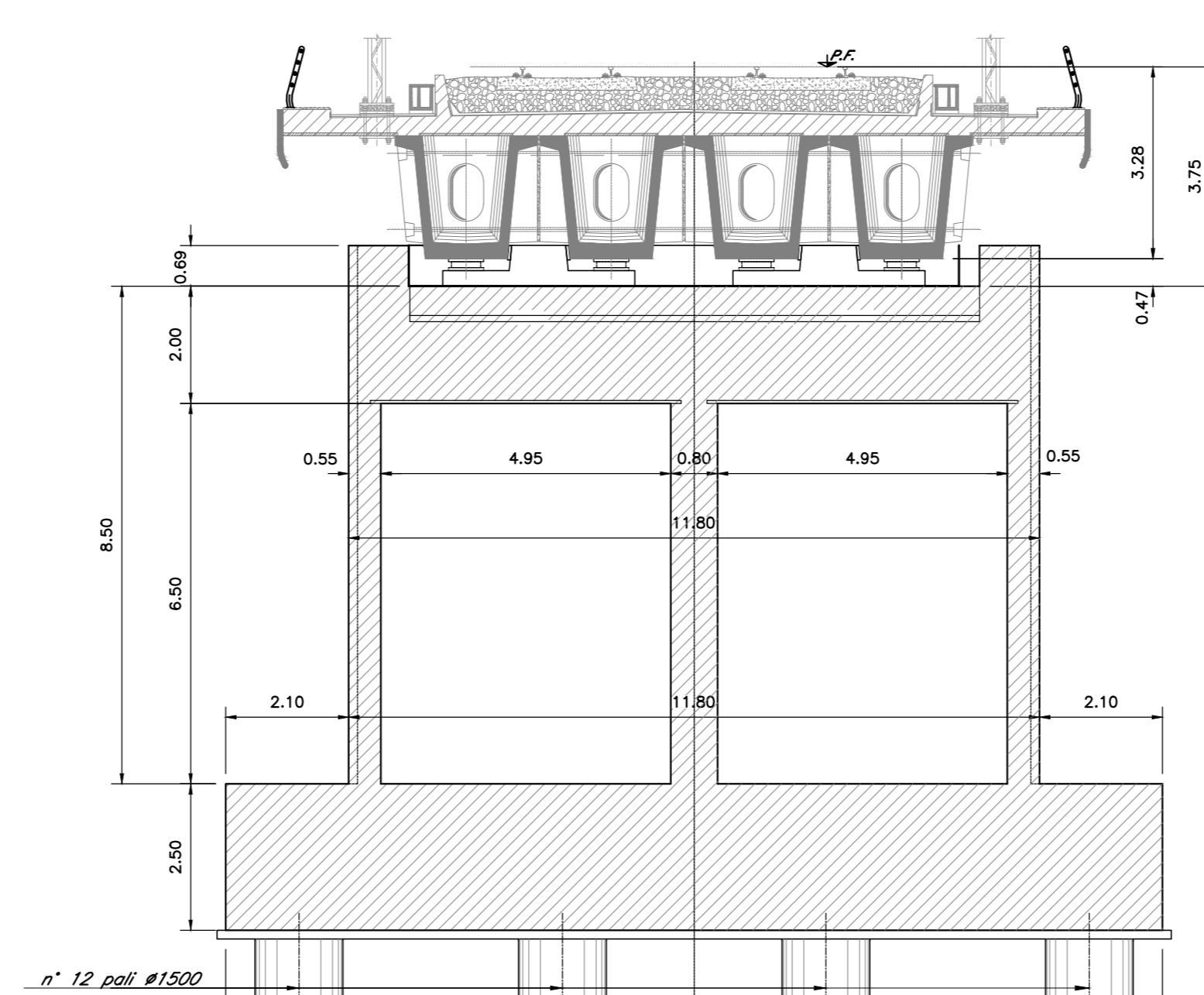
SEZIONE TRASVERSALE P3  
Scala 1:100



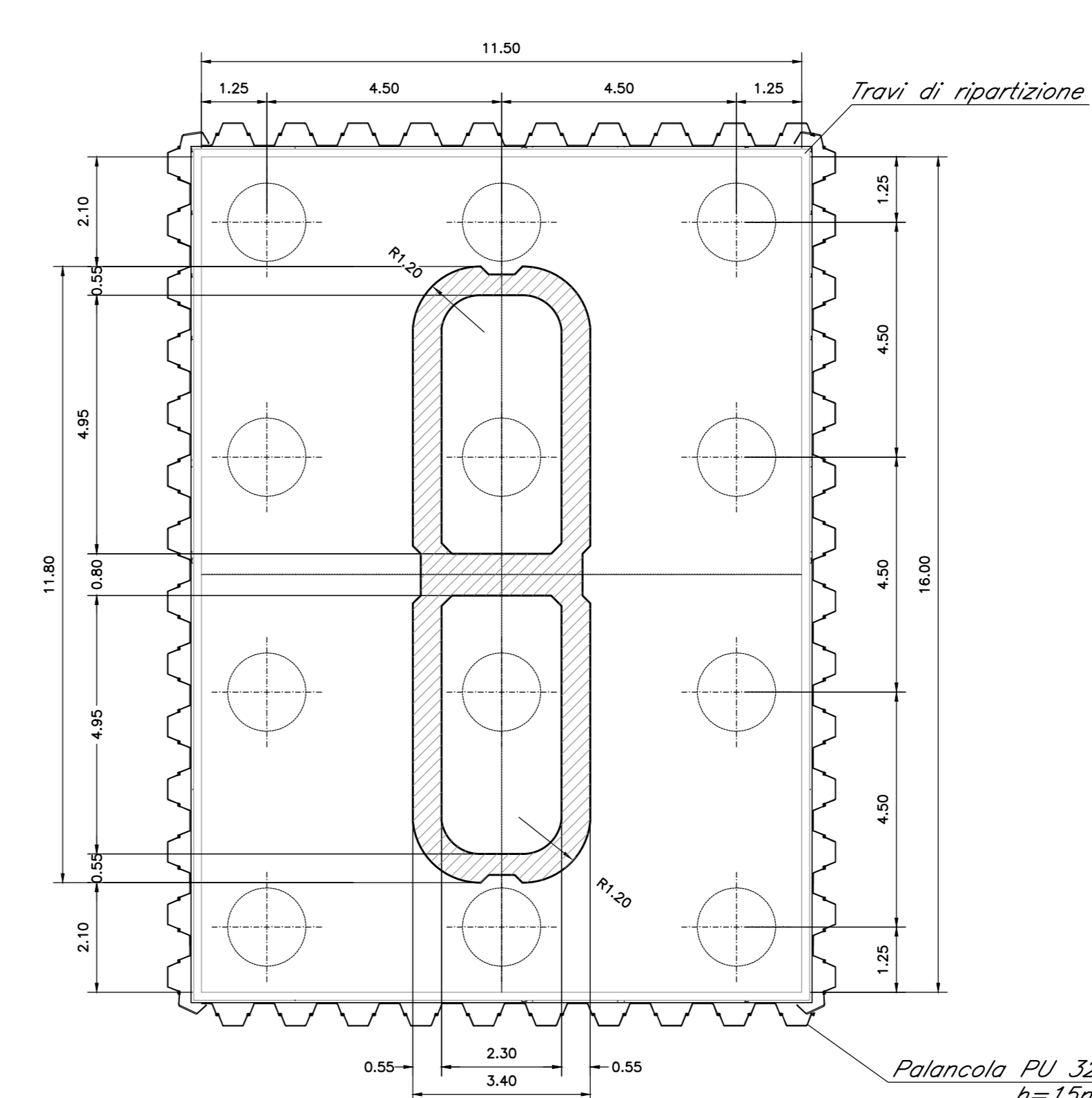
PIANTA FONDAZIONE  
Scala 1:100



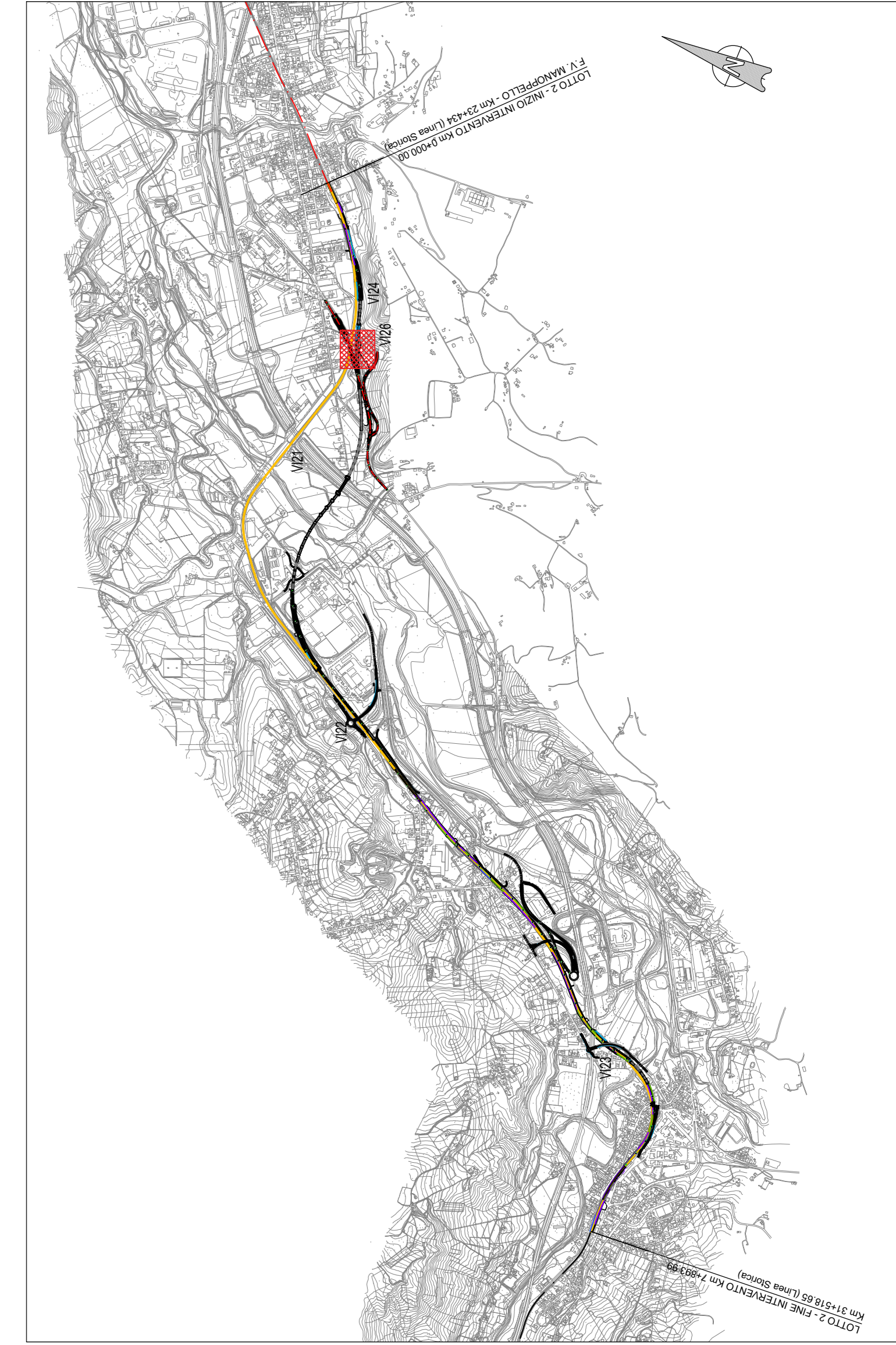
SEZIONE TRASVERSALE P4  
Scala 1:100



PIANTA FONDAZIONE  
Scala 1:100



KEY-PLAN  
Scala 1:20.000



DISEGNI DI RIFERIMENTO

DESCRIZIONE	CODICE
Tabella materiali generale	IA9700R29TT00000001A
Relazione tecnico descrittiva	IA9700R09R0V0000001A

NOTE GENERALI

- 1) TUTTE LE QUOTE SONO ESPRESSE IN m s.l.m.
- 2) TUTTE LE DIMENSIONI SONO ESPRESSE IN m SALVO diversamente specificato
- 3) IL TRACCIATO DEL VIADOTTO DOVRÀ ESSERE REALIZZATO SULLA BASE DEI TRACCIATI PLANO-ALTIMETRICI E DEI PROFILI LONGITUDINALI IN ULTIMA REVISIONE.
- 4) PER LO SVILUPPO DELLE MISURE EFFETTIVE TENERE CONTO DELLA LIVELLETTA LONGITUDINALE E DELL'EFFETTO CONTROMONTA.
- 5) TUTTE LE QUOTE RIPORTATE SONO IN ASSE TRACCIATO

COMMITTENTE:



PROGETTAZIONE:



DIREZIONE TECNICA  
U.O. OPERE CIVILI

PROGETTO DI FATTIBILITA' TECNICA ECONOMICA

VELOCIZZAZIONE DELLA LINEA ROMA - PESCARA  
RADDOPPIO FERROVIARIO TRATTA SCAFA - MANOPPELLO  
(LOTTO 2)

VI26 - Viadotto ferroviario da pk 1+068,20 a pk 1+193,20  
Pianta, prospetto, e sezioni - Tav. 2

SCALA:

Varie

COMMESSA LOTTO FASE ENTE TIPO DOC. OPERA/DISCIPLINA PROGR. REV.

IA97 00 R 09 PZ VI2600 002 A

Revis.	Descrizione	Redatto	Data	Verificato	Data	Approvato	Data	Autorizzato	Data
A	Emissione definitiva	P. Luciani	Agosto 2021	A. Ferri	Agosto 2021	T. Paoletti	Agosto 2021	A. Vittozzi	Agosto 2021

File: IA9700R09PZV2600002A.dwg

n. Elab.: