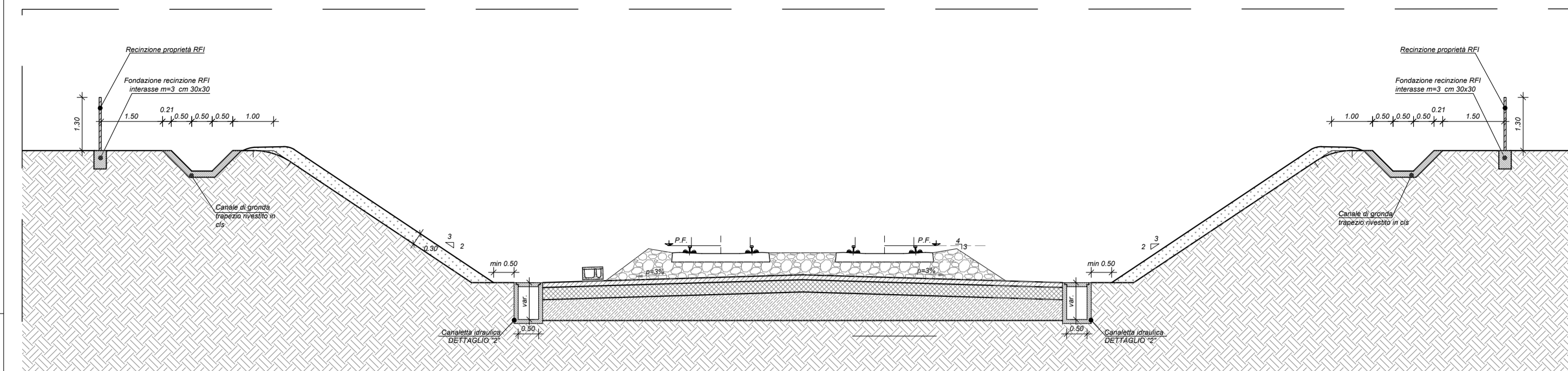


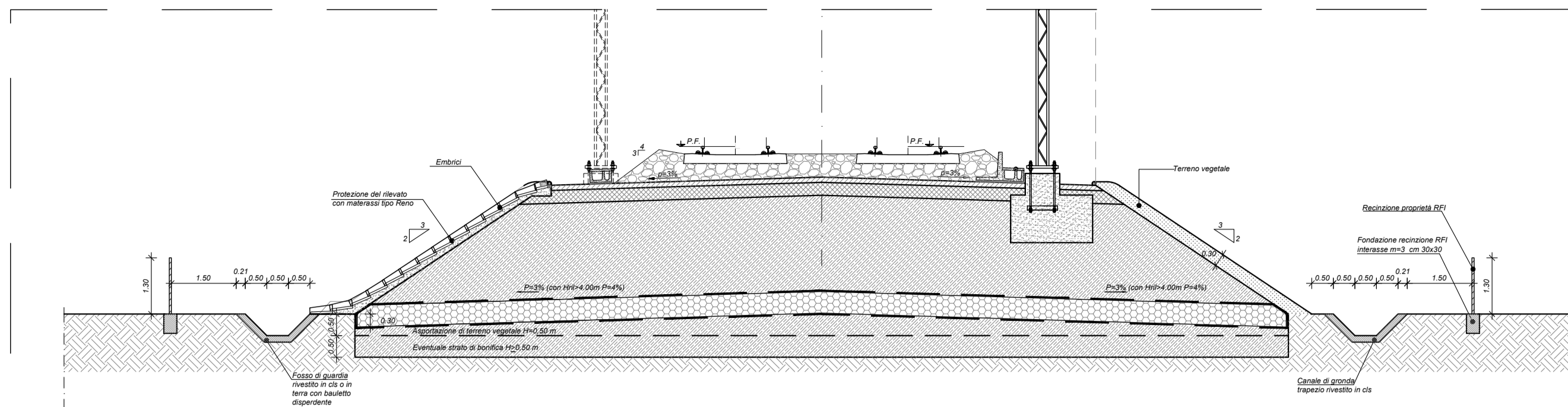
SEZIONE TIPO FERROVIARIA IN TRINCEA

Scala 1:100

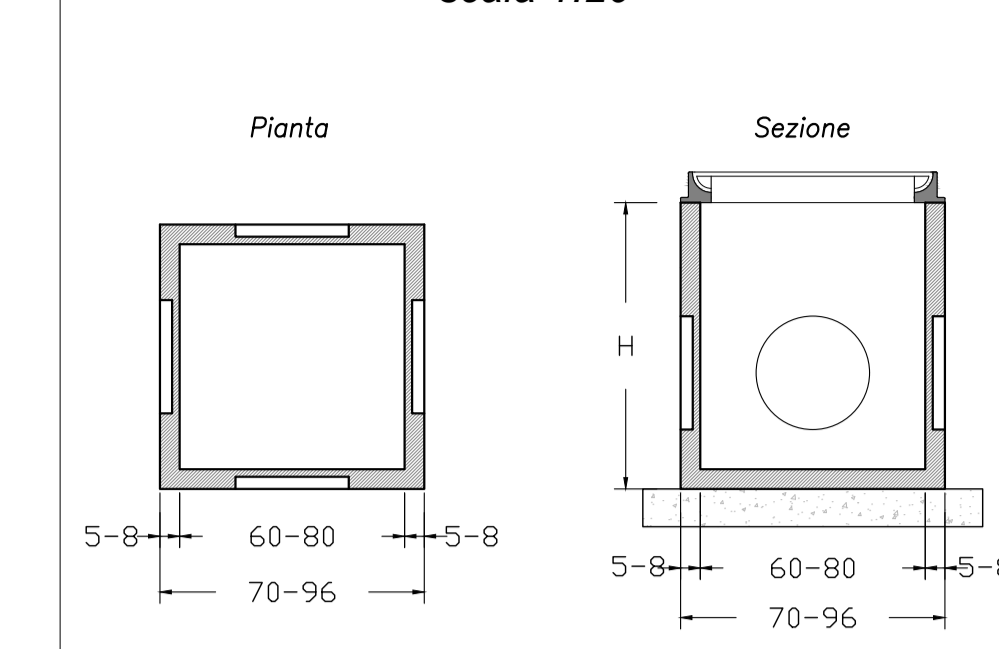


SEZIONE TIPO FERROVIARIA IN RILEVATO

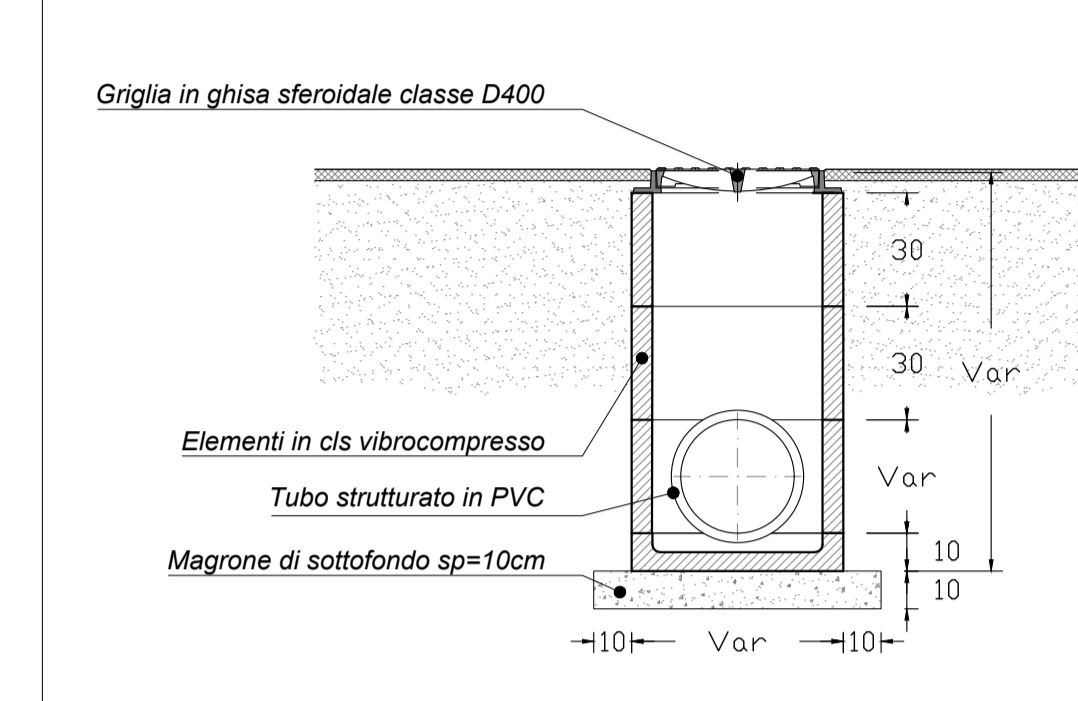
Scala 1:100



PARTICOLARE POZZETTO PREFABBRICATO IN CLS 0.60x0.60m E 0.80x0.80m scala 1:20

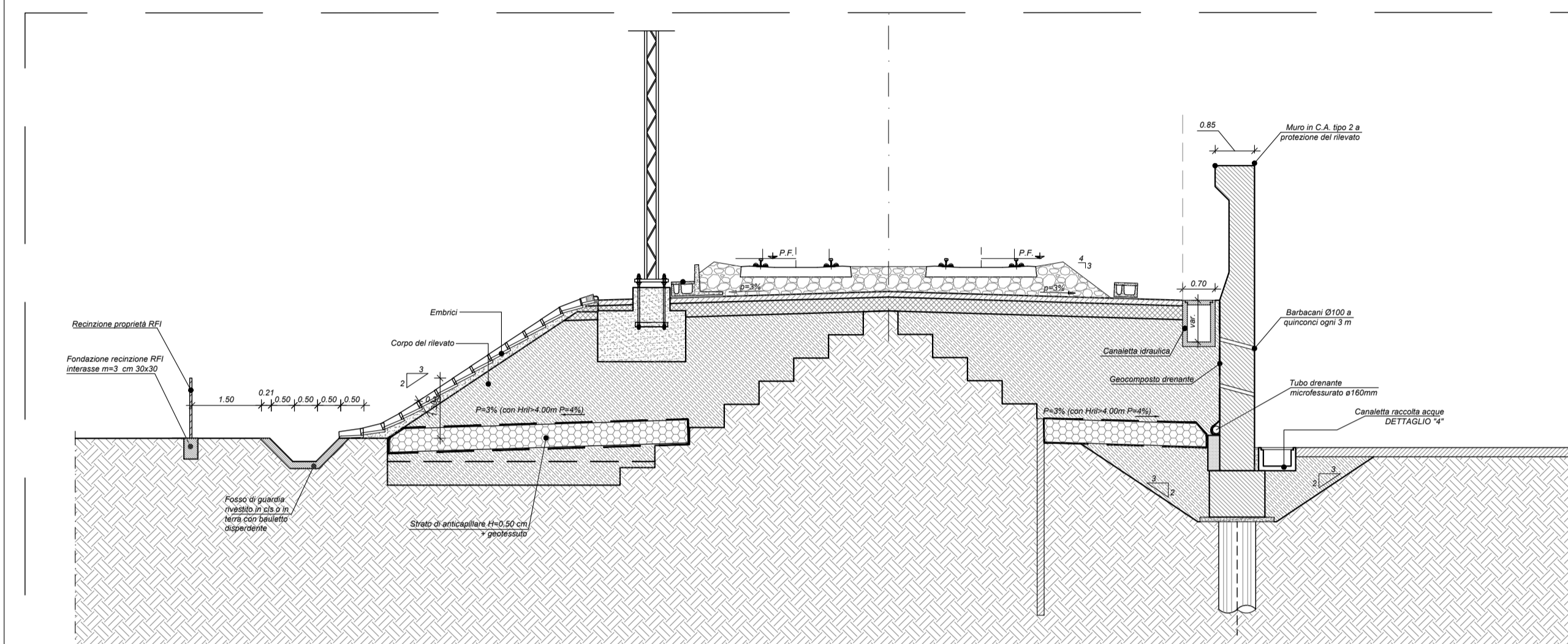


SEZIONE TIPO POZZETTO CADITOIA 50x50cm (h=var.) scala 1:20



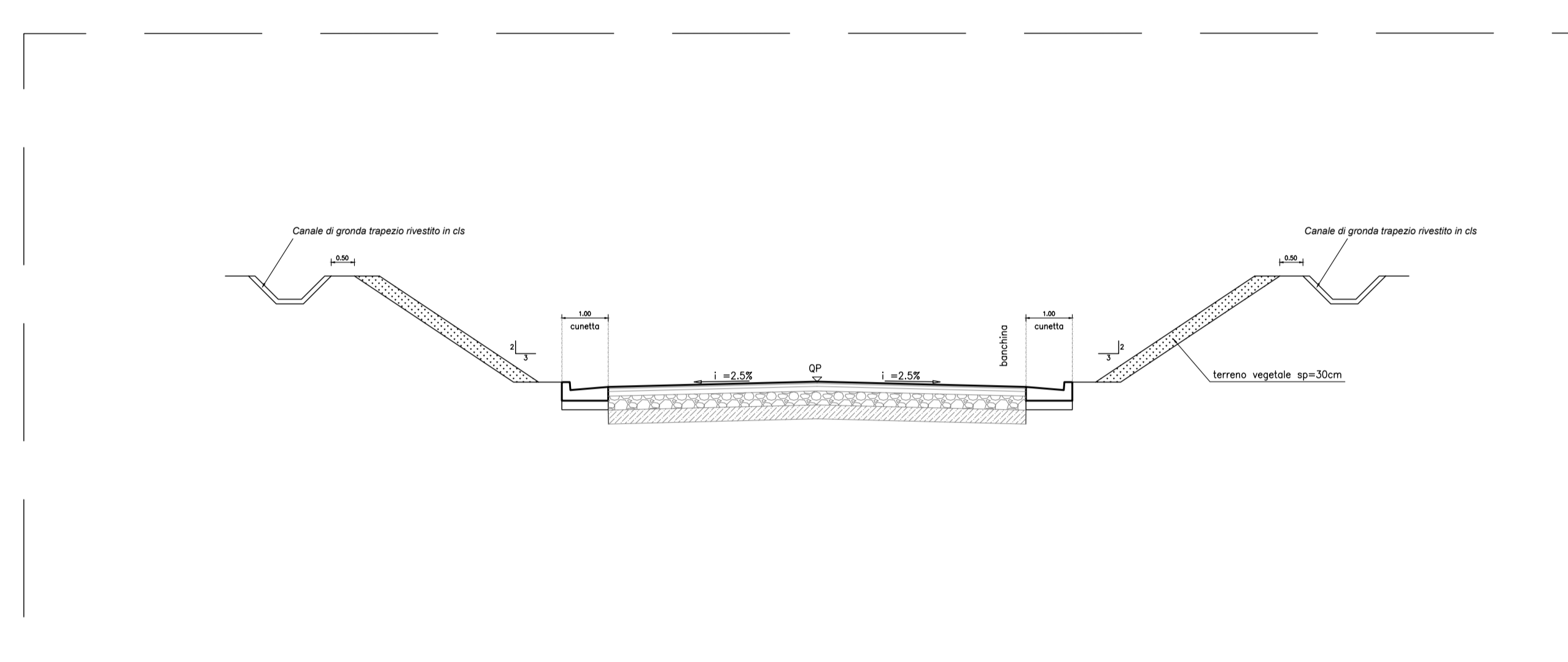
SEZIONE TIPO FERROVIARIA IN RILEVATO CON MURO IN C.A.

Scala 1:100

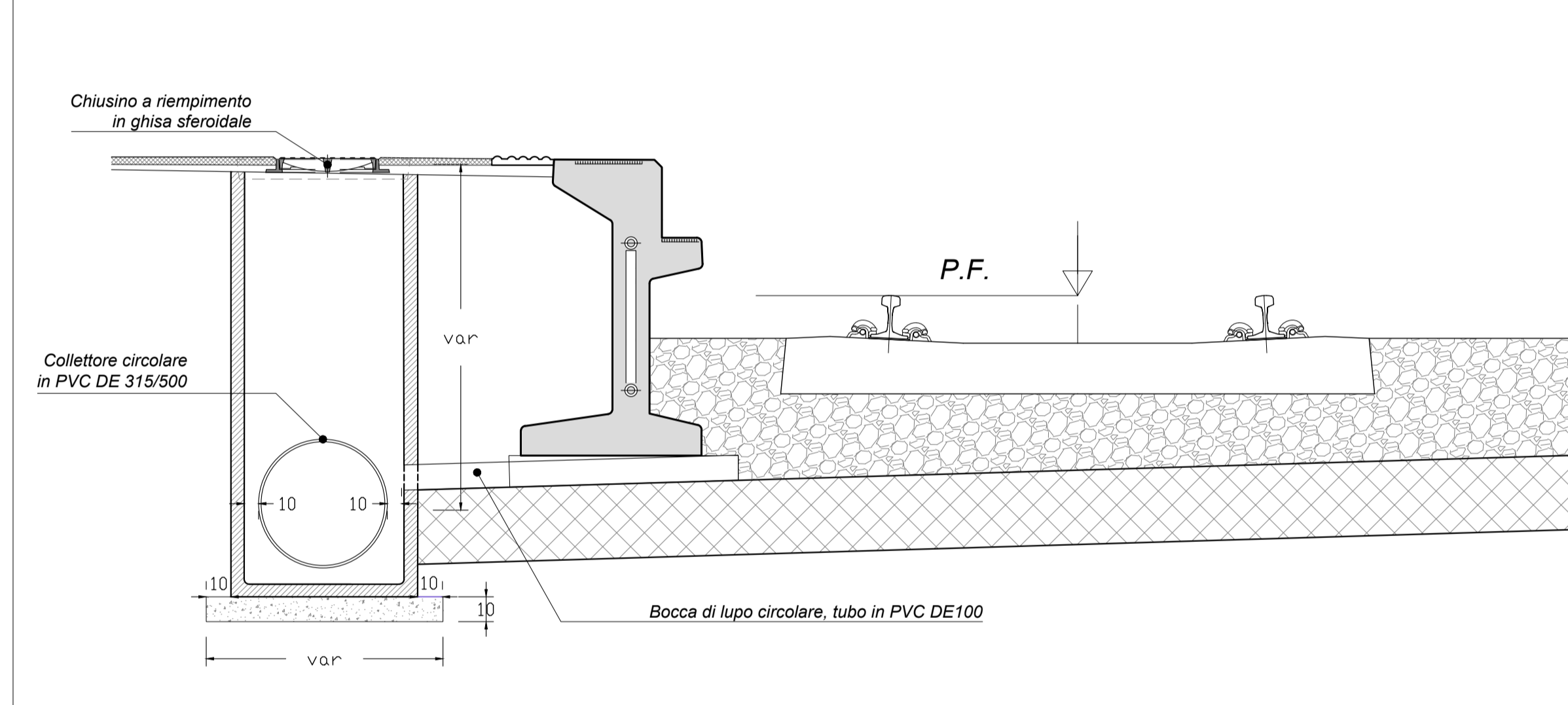


SEZIONE TIPO VIABILITA' IN TRINCEA

Scala 1:100

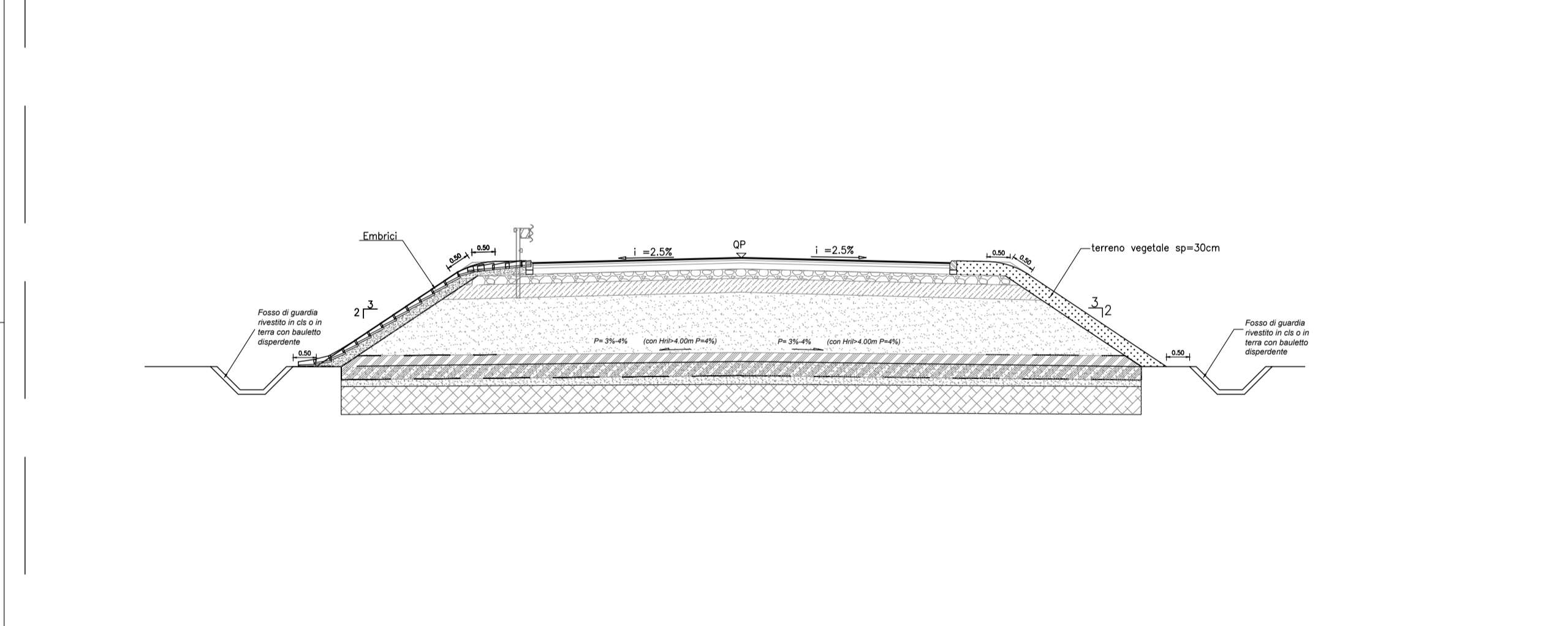


SEZIONE TIPO POZZETTO BOCCA DI LUPO scala 1:20

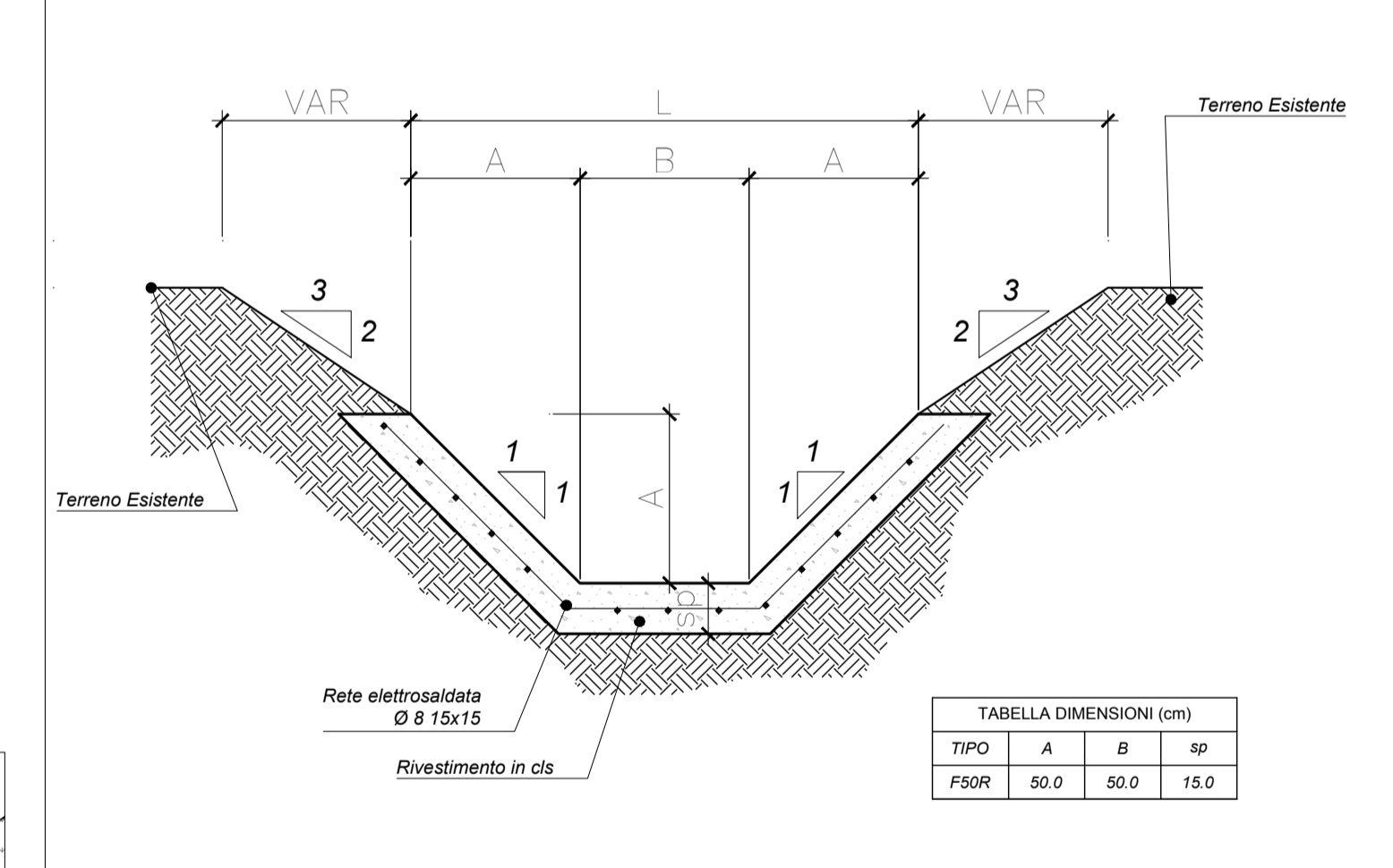


SEZIONE TIPO VIABILITA' IN RILEVATO

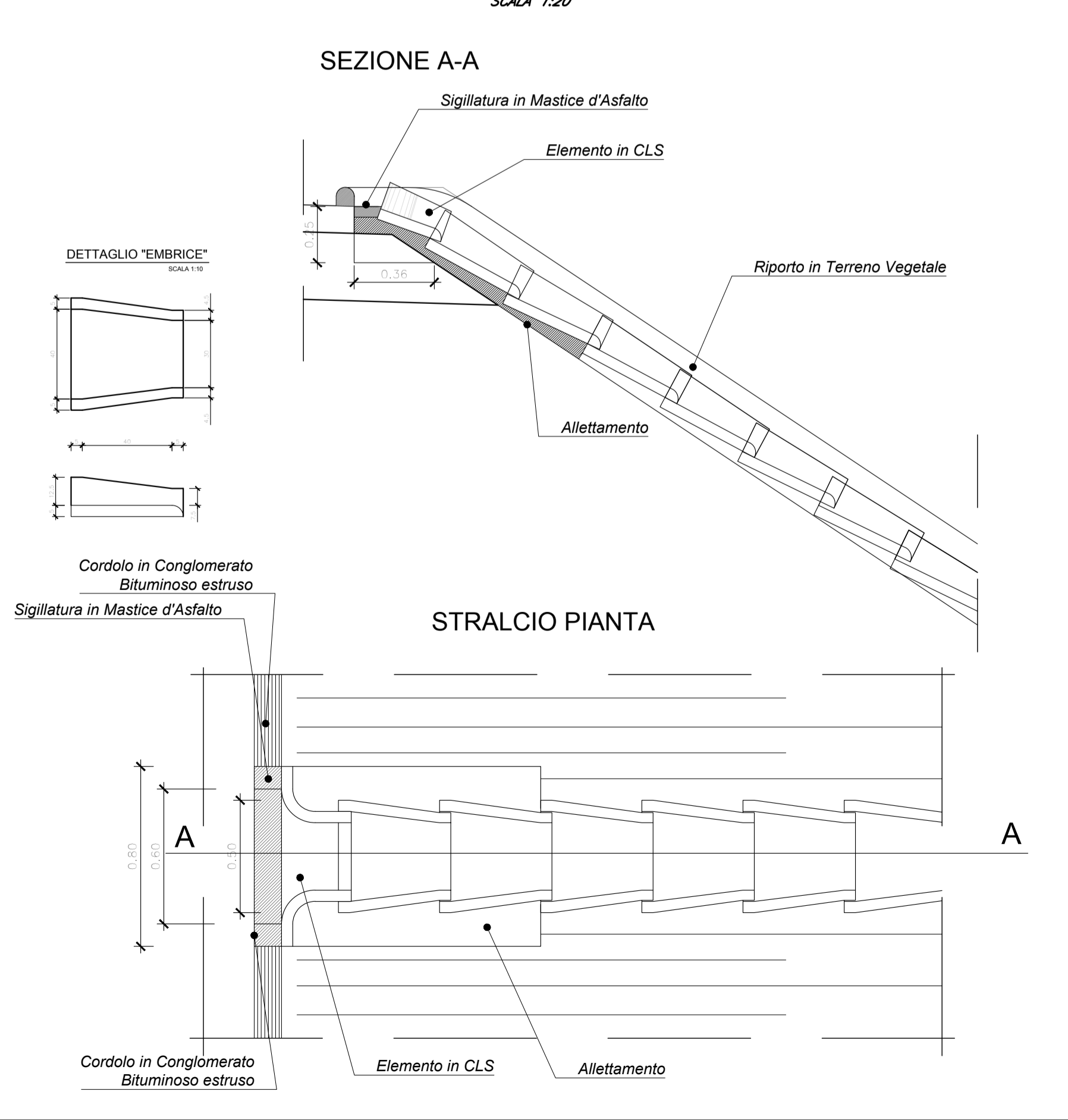
Scala 1:100



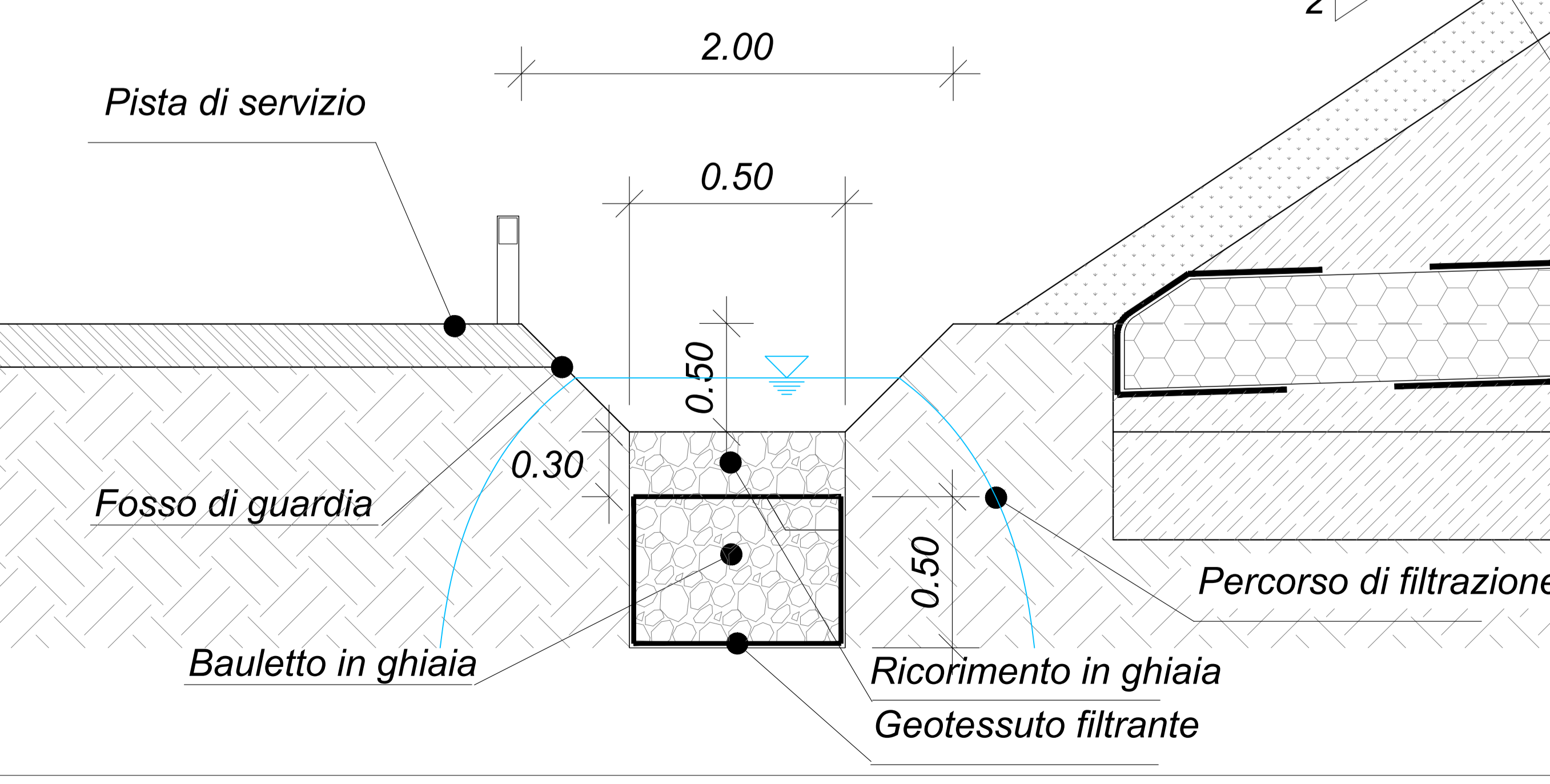
FOSSO DI GUARDIA RIVESTITO IN CLS scala 1:20



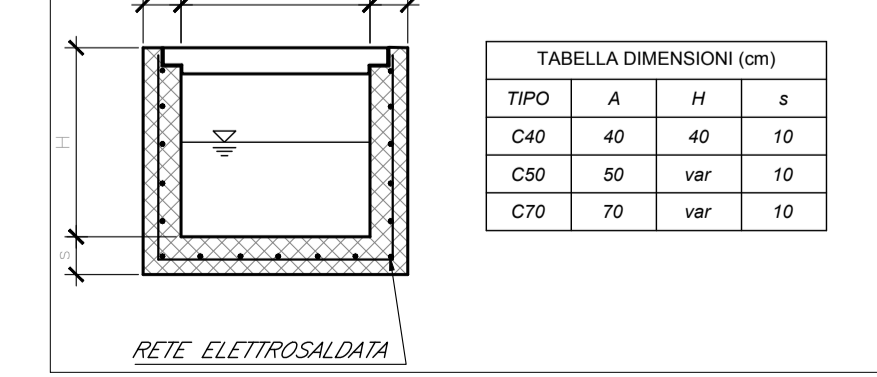
PARTICOLARE EMBRICI IN CLS scala 1:20



SEZIONE TIPO FOSSO DISPERDENTE scala 1:20



CANALETTA RETTANGOLARE IN CLS scala 1:20



COMMITTENTE: **RFI** INFRASTRUTTURE FERROVIARIE ITALIANE GRUPPO FERROVIE DELLO STATO ITALIANE

PROGETTAZIONE: **ITALFERR** GRUPPO FERROVIE DELLO STATO ITALIANE

DIREZIONE TECNICA
S.O. PROGETTAZIONE INTEGRATA CENTRO

PROGETTO DI FATTIBILITA' TECNICA ECONOMICA

VELOCIZZAZIONE DELLA LINEA ROMA - PESCARA
RADDOPPIO FERROVIARIO TRATTA SCAFA - MANOPPELLO (LOTTO 2)

IDROLOGIA ED IDRAULICA
 Tipologico drenaggio di linea e drenaggio viabilità

SCALA:

COMMESSA	LOTTO	FASE	ENTE	TIPO DOC.	OPERA/DISCIPLINA	PROGR.	REV.
IA97	00	R	29	BZ	ID0002	002	A

Revis.	Descrizione	Redatto	Data	Verificato	Data	Approvato	Data	Autorizzato	Data
A	Emissione definitiva	D.Fodde	Agosto 2021	C.Voltoni	Agosto 2021	T.Pacchetti	Agosto 2021	F.Arduini	Agosto 2021

File:IA9700R296ZID00000202A.dwg n. Elab.: 7-41