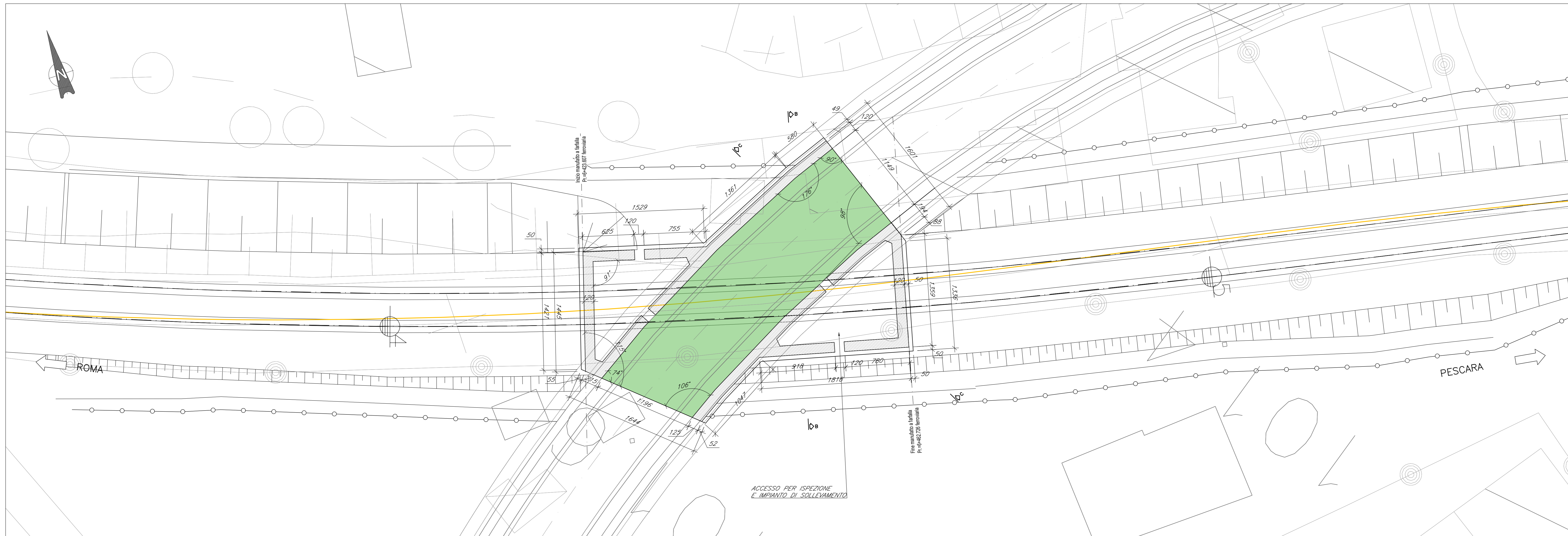
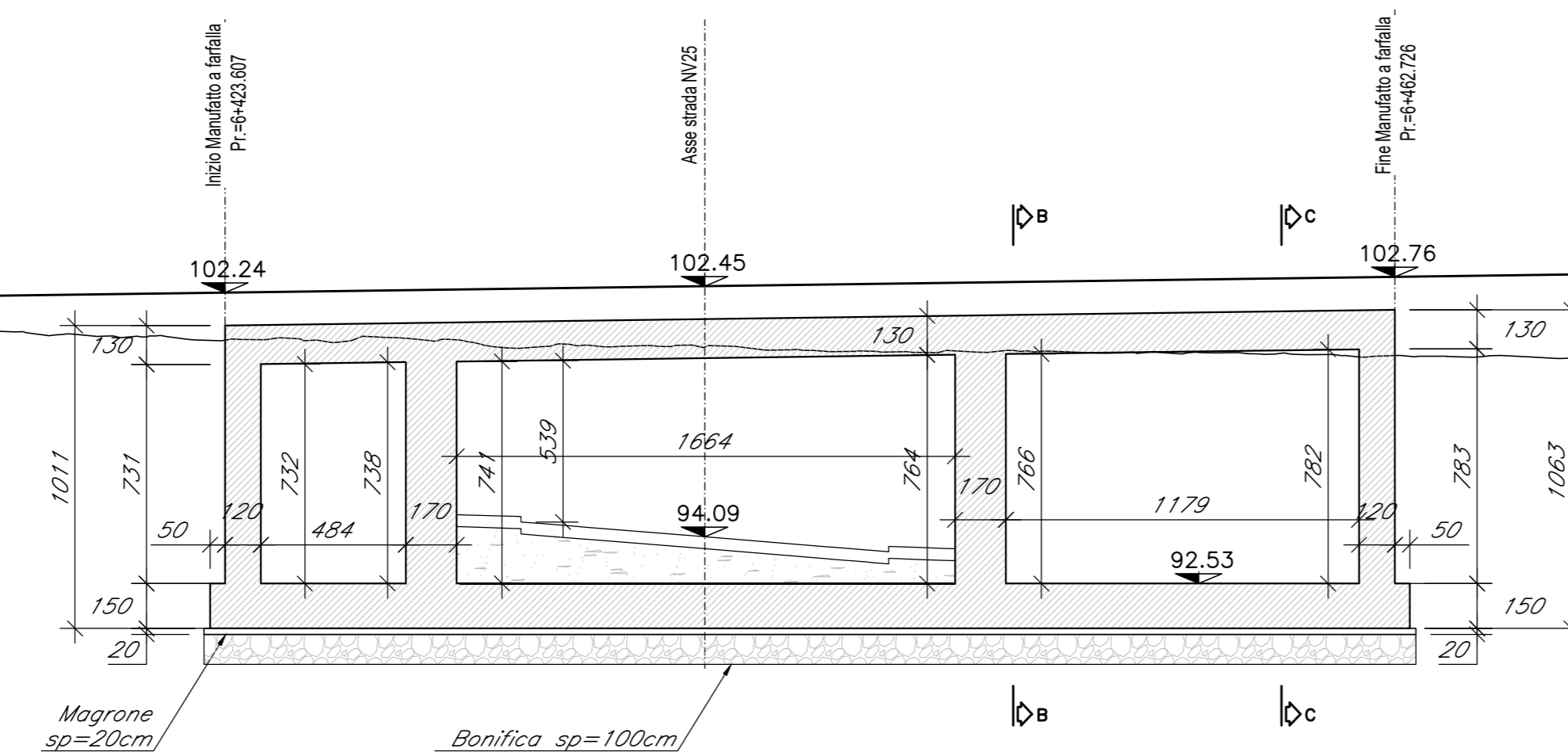


PIANTA IMPALCATO
Scala 1:200



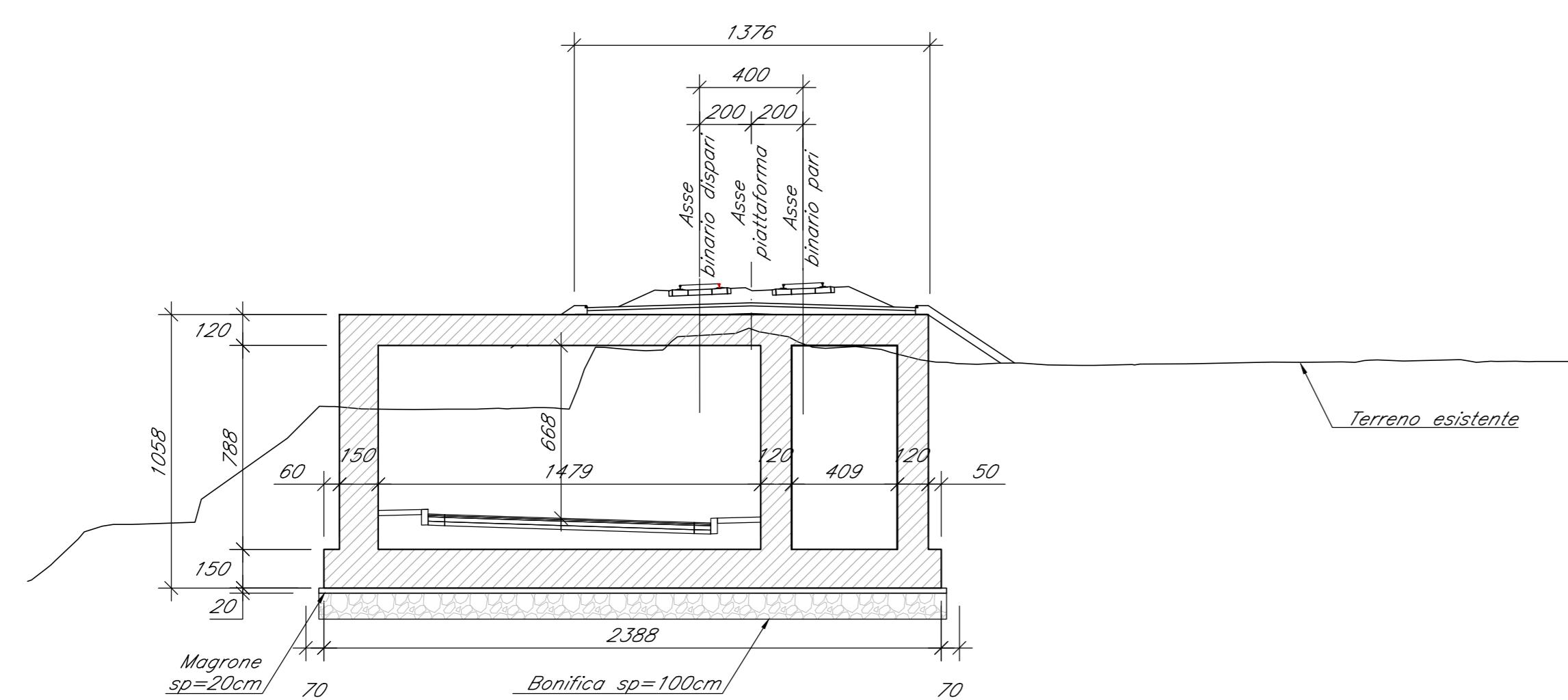
SEZIONE LONGITUDINALE A-A
IN ASSE FERROVIA

Scala 1:200



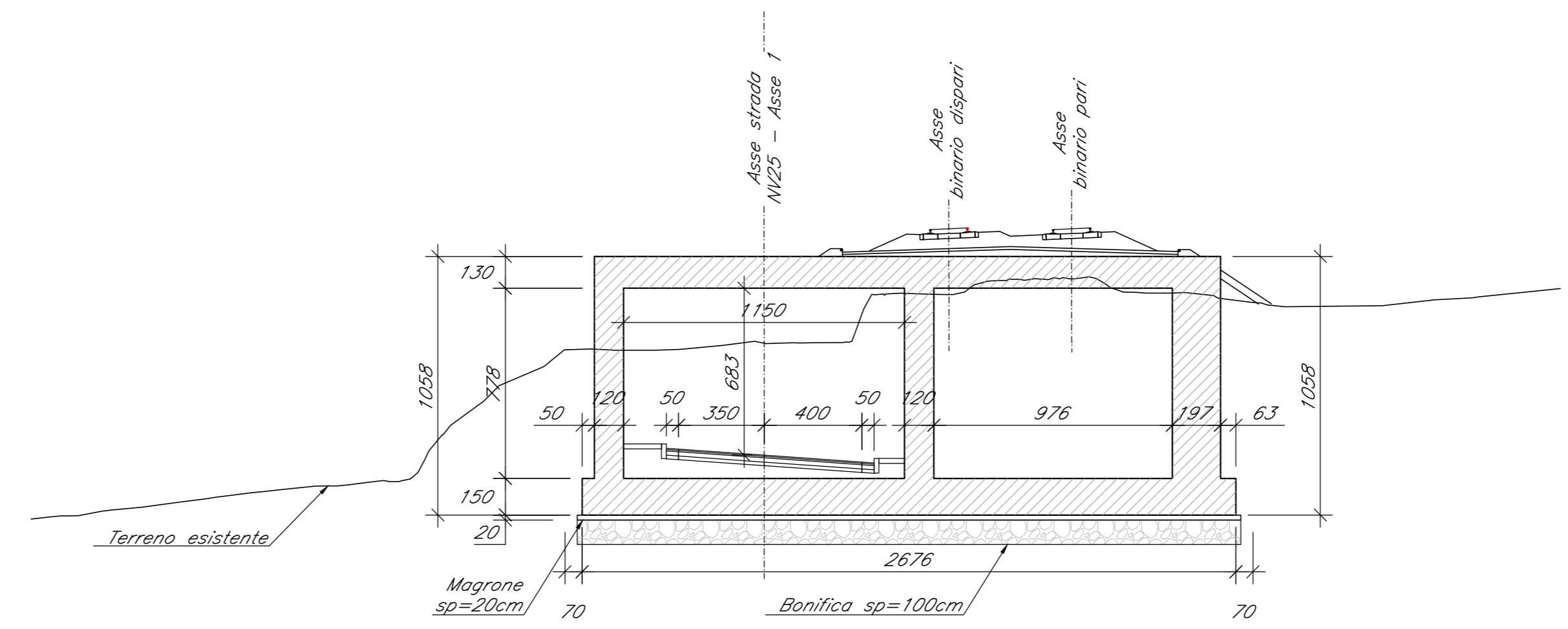
SEZIONE TRASVERSALE B-B
IN ASSE FERROVIA

Scala 1:200



SEZIONE TRASVERSALE C-C
IN ASSE STRADA

Scala 1:200



COMMITTENTE:

PROGETTAZIONE:

DIREZIONE TECNICA
S.O. PROGETTAZIONE INTEGRATA CENTRO

PROGETTO DI FATTIBILITA' TECNICA ECONOMICA

VELOCIZZAZIONE DELLA LINEA ROMA - PESCARA
RADDOPPIO FERROVIARIO TRATTA SCAFA - MANOPPELLO
(LOTTO 2)

SL25 - Sottopasso su viabilità NV25 alla pk 6+440,00
Pianta, prospetto, e sezioni

SCALA: 1:200

COMMESSA	LOTTO	FASE	ENTE	TIPO DOC.	OPERA/DISCIPLINA	PROGR.	REV.
IA97	00	R	29	PZ	SL25/00	001	A

Revis.	Descrizione	Redatto	Data	Verificato	Data	Approvato	Data	Autorizzato	Data
A	Emissione definitiva	P. Luciani	Agosto 2021	P. Di Nucci	Agosto 2021	T. Pirogati	Agosto 2021	F. Anselmi	Agosto 2021

File: I48700R29FZSL250001A.dwg n. Elab.: 16-10