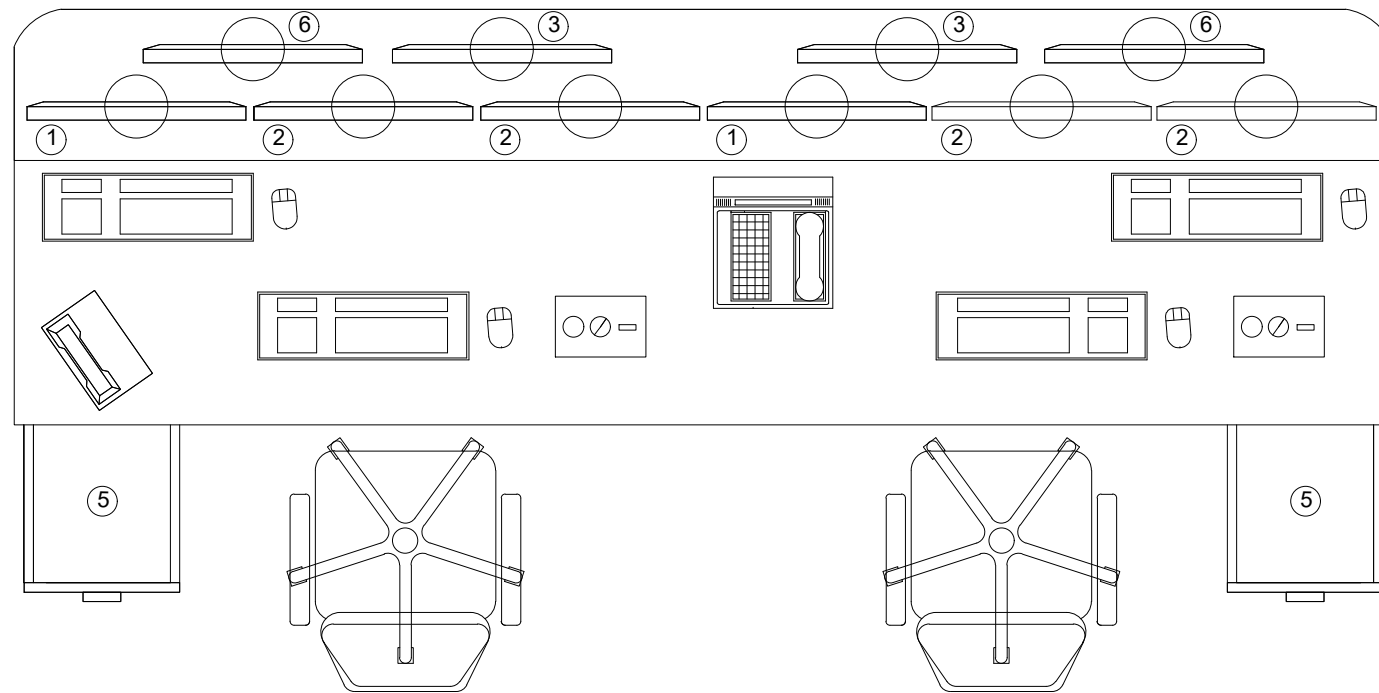


POSTAZIONE OPERATORE CIRCOLAZIONE



Postazione DM/N

Postazione DM/R

LEGENDA

- ① T.O. 1-2
- ② Q.L.v 1-2
- ③ TDP/TdP
- ④ Stampante
- ⑤ Cassettiera
- ⑥ IaP

COMMITTENTE:



PROGETTAZIONE:



CUP J34G18000150001

U.O. TECNOLOGIE NORD

PROGETTO DEFINITIVO

LINEA VERONA - BRENNERO E LINEA FORTEZZA - SAN CANDIDO
NUOVO COLLEGAMENTO FERROVIARIO "VARIANTE DI RIGA"

VARIANTE VAL DI RIGA

PP/ACC BIVIO VARNA - PP/ACC PM SCIAVES

Layout Postazione Operatore

SCALA:

/

COMMESSA LOTTO FASE ENTE TIPO DOC. OPERA/DISCIPLINA Progr. REV.

IB0H 00 D 58 DX AS0000 001 A

Rev.	Descrizione	Redatto	Data	Verificato	Data	Approvato	Data	Autorizzato Data
A	Prima Emissione	A. Diana <i>Alfonso Diana</i>	06/2020	V. Milizia <i>Milizia</i>	06/2020	C. Mazzocchi <i>Mazzocchi</i>	06/2020	M. Gambaro 06/2020



File: IB0H00D58DXAS0000001A LAYOUT POSTAZIONE OPERATORE.DWG