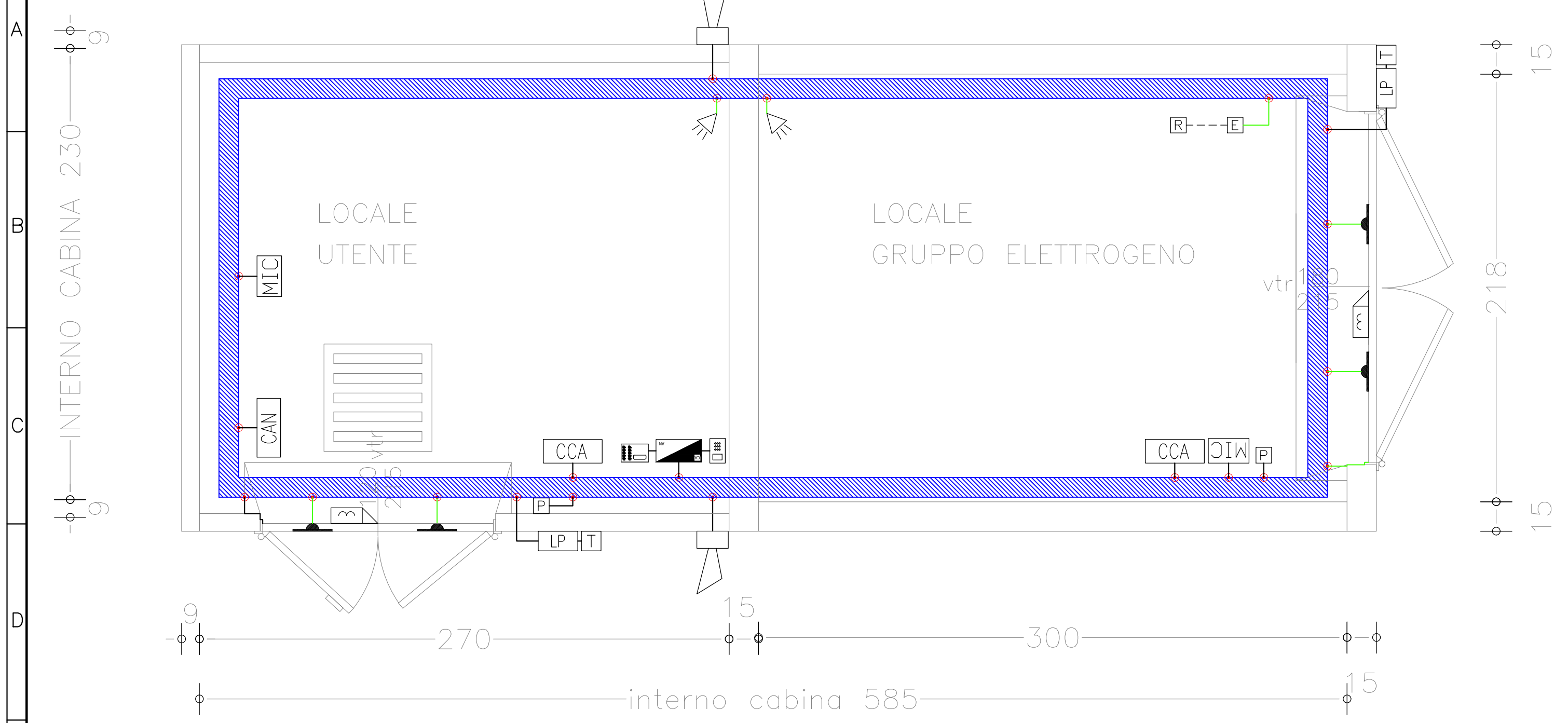
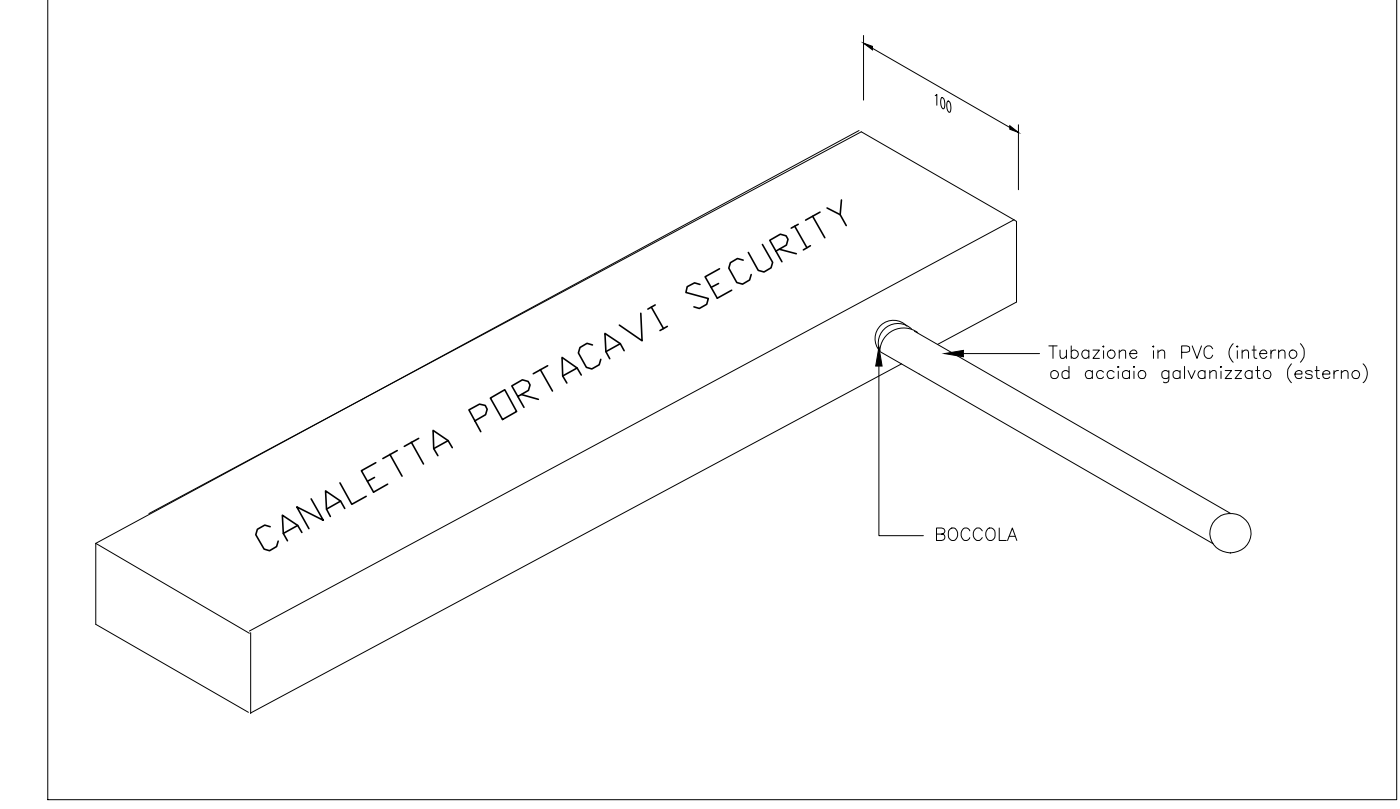


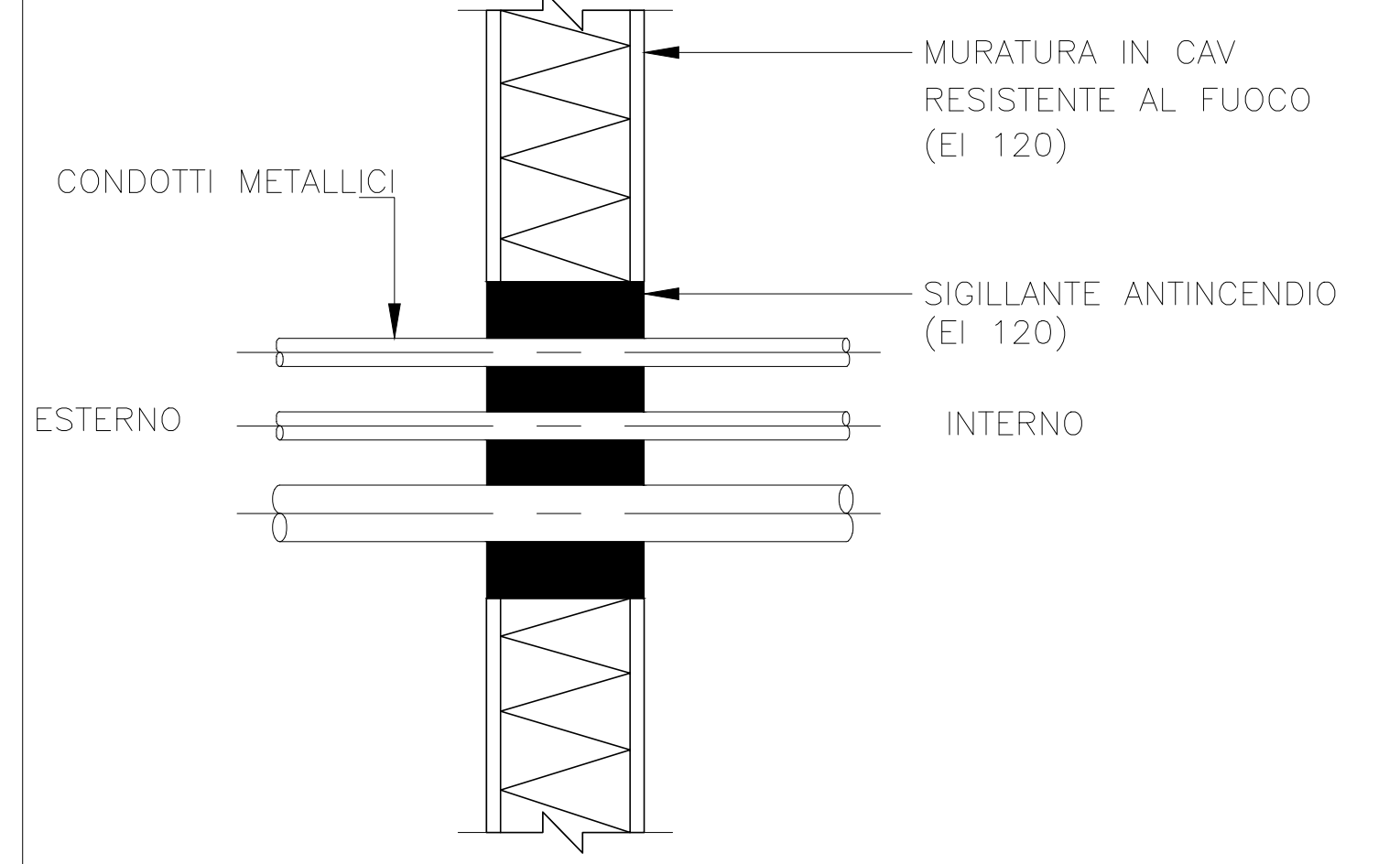
Planimetria sistema antintrusione - scala 1:20



Dettaglio connessione canaletta /condotto



Dettaglio penetrazione condotti metallici



LEGENDA

Elemento	Descrizione
[Icon]	Centrale antintrusione e controllo accessi
[Icon]	Modulo combinatore telefonico installato a bordo - GSM
[Icon]	Display / Pannello di gestione esterno alla centrale
[Icon]	Rilevatore a contatto magnetico
[Icon]	Letture di prossimità
[Icon]	Tastierino alfanumerico
[Icon]	Sensore volumetrico
[Icon]	Sirena di allarme
[Icon]	Barriera a raggi infrarossi attivi installata su finestre, porte e lucernari
[Icon]	Concentratore di Varco
[Icon]	Concentratore di Varco
[Icon]	Concentratore I/O

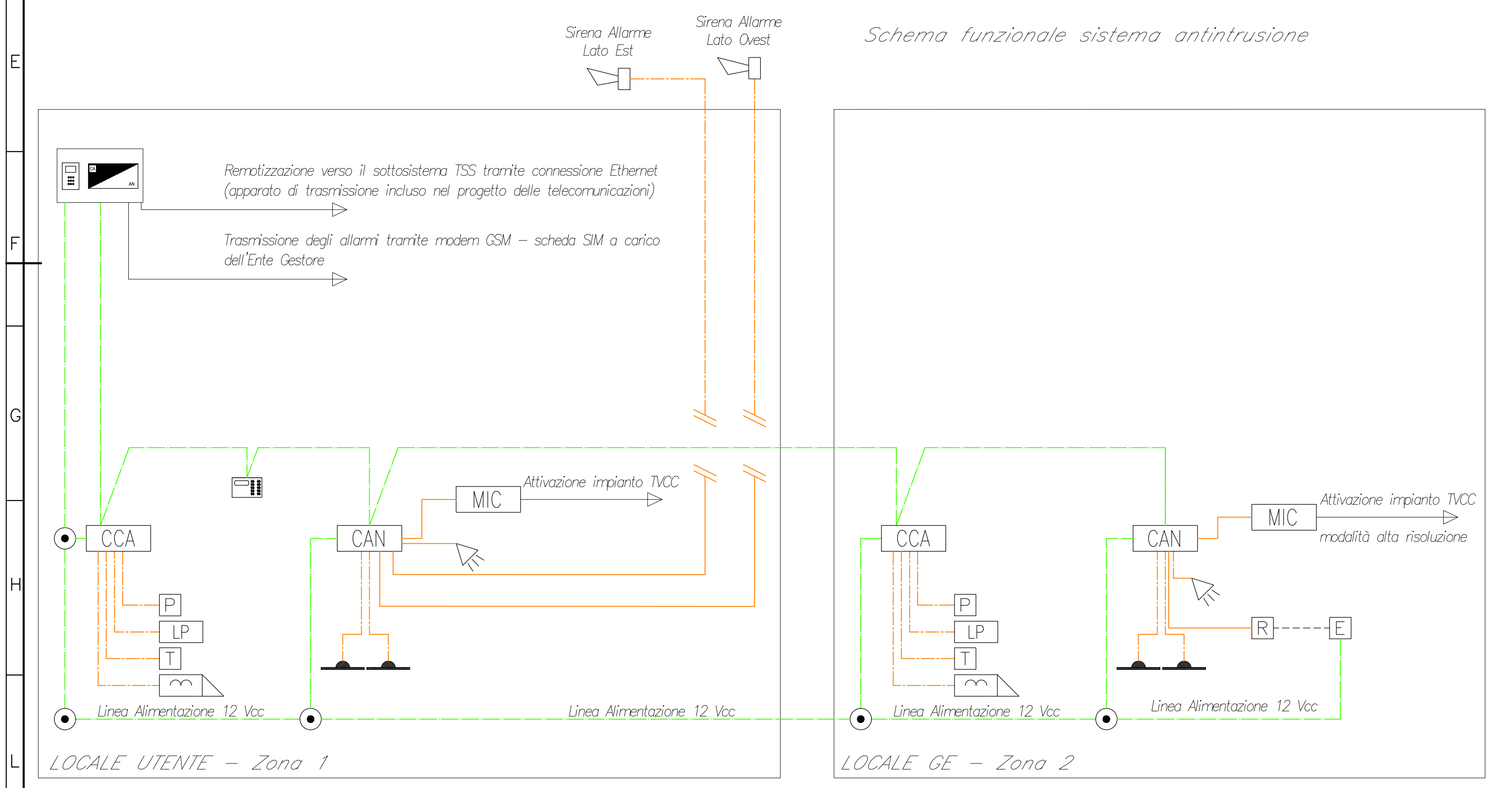
TABELLA CAVI

Elemento	Designazione	Formazione	Tipologia	Servizio
[Icon]	FM10HM1	2x0,75+4x0,22 mm2	LSZH-TW/Sch	Alim. + Segnale
[Icon]	FM10HM1	2x0,50+4x0,22 mm2	LSZH-TW/Sch	Alim. + Segnale
[Icon]	Canaletta portacavi, in acciaio zincato a caldo, 100 x 50 mm, in comune con tutti gli impianti security a correnti deboli.			

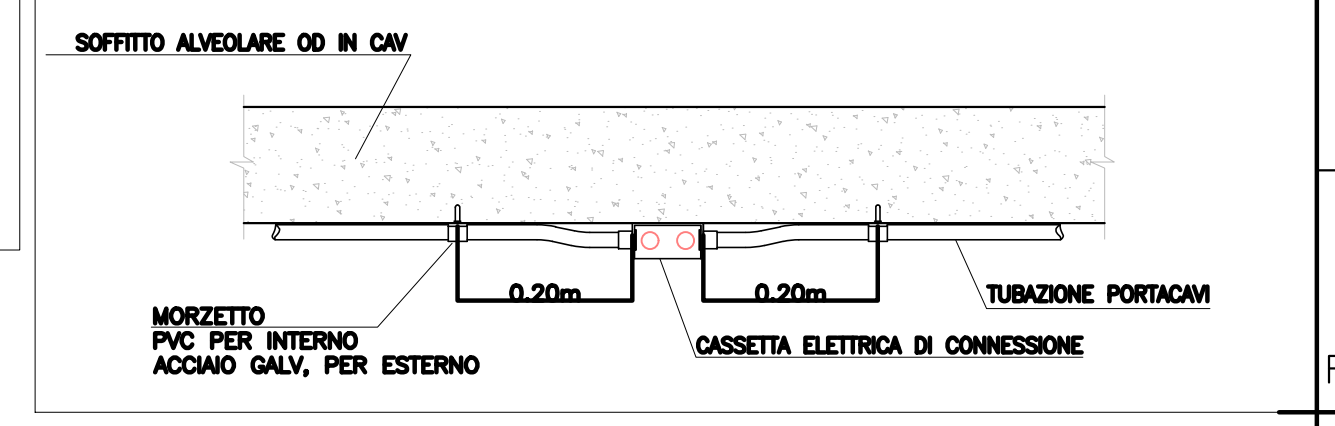
NOTE

- Le linee principali saranno posate, ove possibile, all'interno della canaletta portacavi comune a tutti gli impianti security a correnti deboli;
- In corrispondenza di tutti i punti in cui le condutture attraversano pareti o solai di locali compartimentati al fuoco, saranno installati setti tagliar fuoco di tipo certificato atti a ripristinare la resistenza prescritta per il compartimento;
- L'impianto si interfaccia con l'impianto TVCC mediante il sistema di supervisione e tramite contatti I/O previsti nelle telecamere.
- Per distribuzioni molto estese si prevederà l'alimentazione in BT direttamente del concentratore, provvisto di alimentatore a 12Vcc integrato.

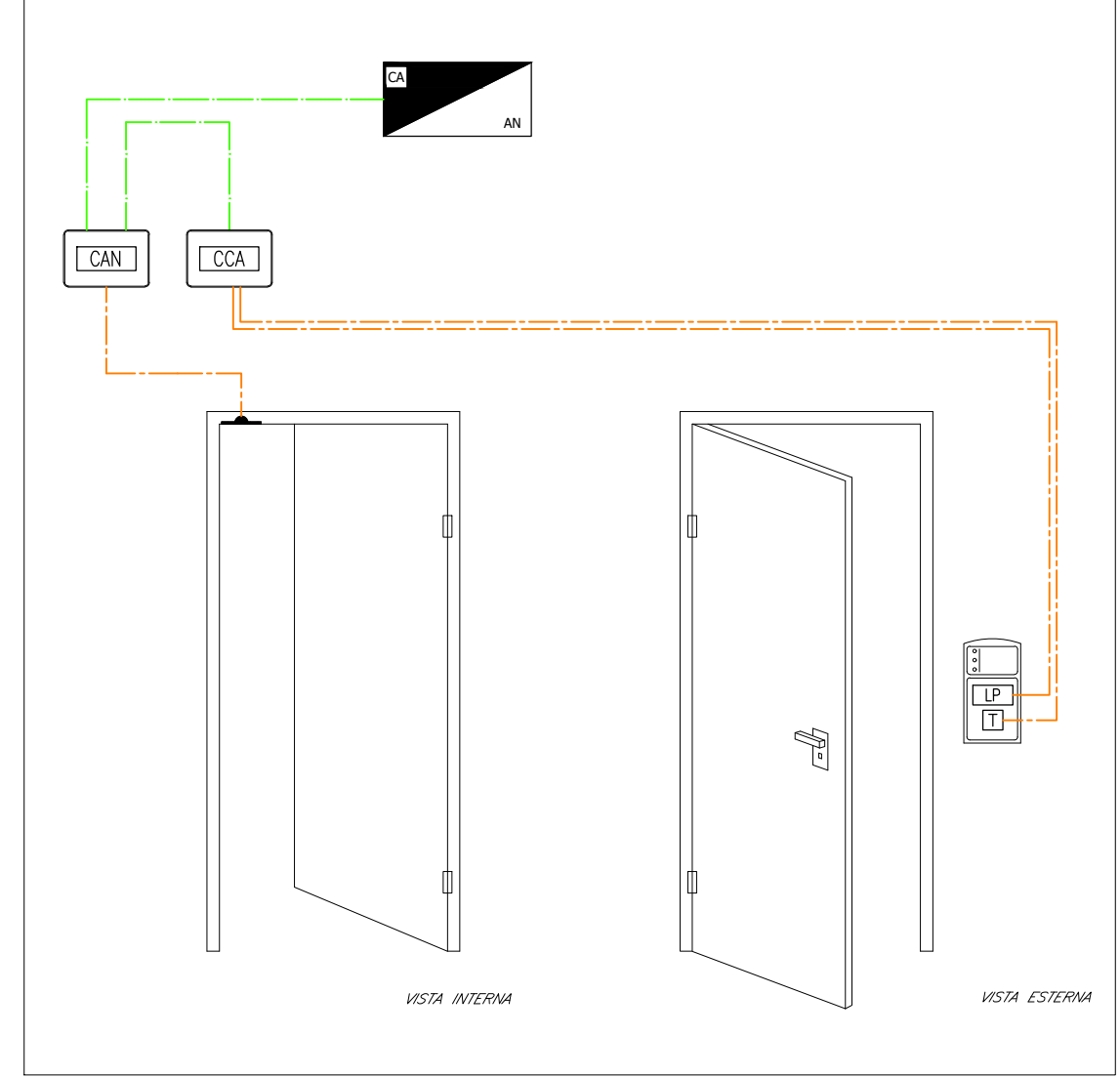
Schema funzionale sistema antintrusione



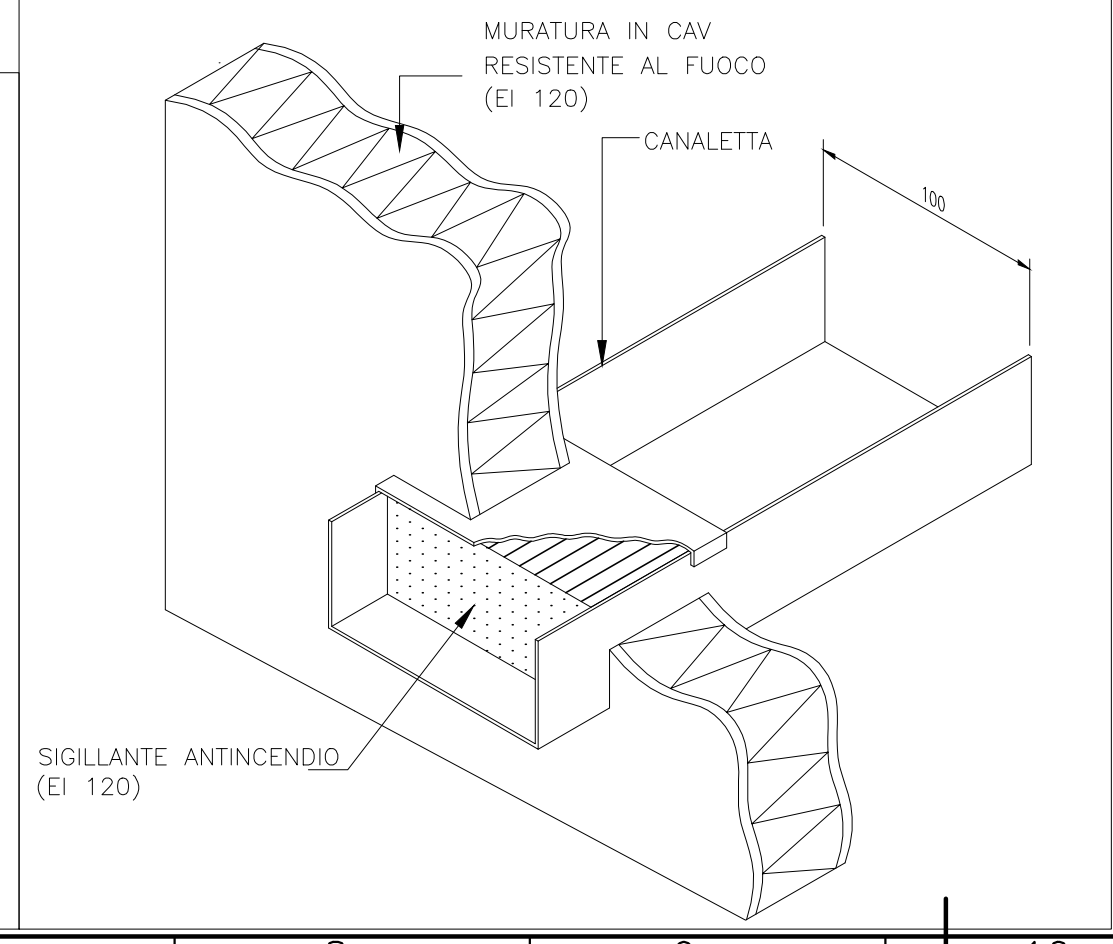
Tipologico per ancoraggio del condotto al soffitto



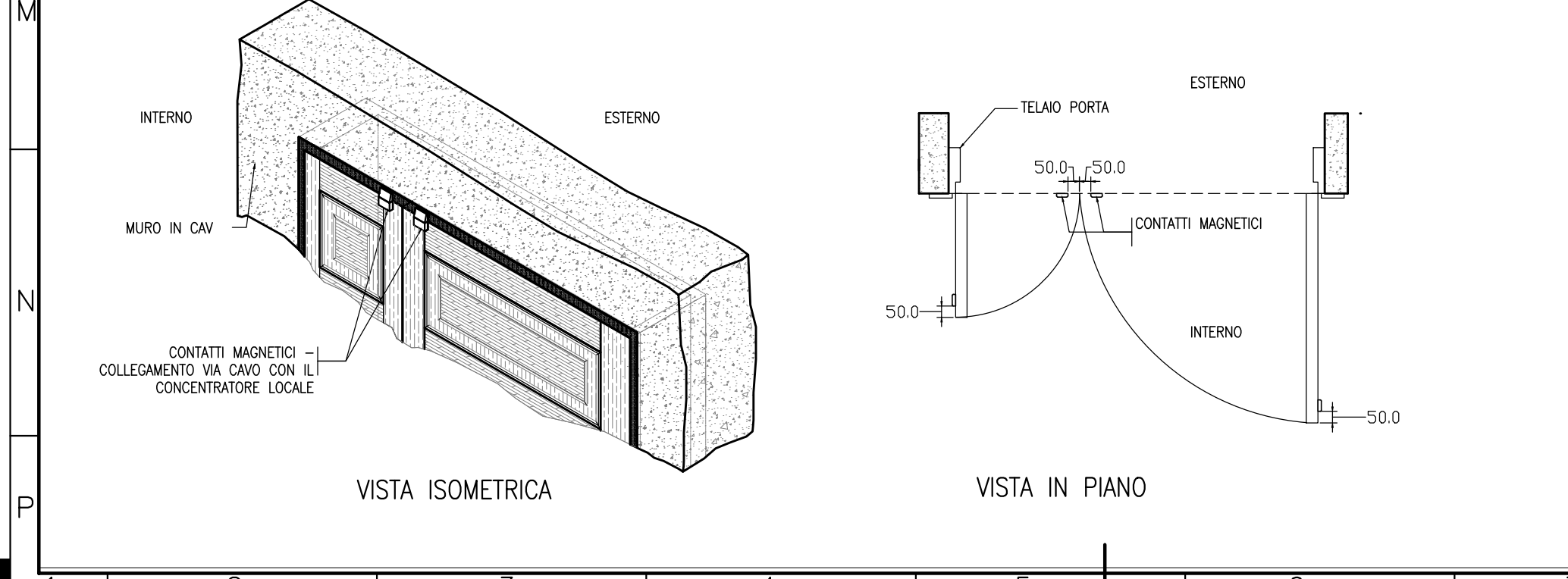
TIPOLOGICO PER IL CONTROLLO DELLE PORTE DI ACCESSO



Tipologico attraversamento canaletta



TIPOLOGICO INSTALLAZIONE CONTATTI MAGNETICI PER PORTE



COMMITTENTE: **RFI RETE FERROVIARIA ITALIANA GRUPPO FERROVIE DELLO STATO ITALIANE**

PROGETTAZIONE: **ITALFERR GRUPPO FERROVIE DELLO STATO ITALIANE**

CUP J34G18000150001

U.O. IMPIANTI INDUSTRIALI E TECNOLOGICI

PROGETTO DEFINITIVO

LINEA VERONA - BRENNERO E LINEA FORTEZZA - SAN CANDIDO NUOVO COLLEGAMENTO FERROVIARIO "VARIANTE DI RIGA"

VARIANTE VAL DI RIGA

CABINA IN CAV PER IMPIANTO DI SOLLEVAMENTO ACQUE
 SISTEMA DI ANTINTRUSIONE E CONTROLLO ACCESSI
 SCHEMA FUNZIONALE E LAYOUT IMPIANTISTICO

SCALA: **1:20**

Rev.	Descrizione	Redatto	Data	Verificato	Data	Approvato	Data	Autorizzato Data
A	Emissione Definitiva	E. Fazzera	30/06/2020	G. D'Uva	30/06/2020	F. Mazzocchi	30/06/2020	A. Falaschi 30/06/2020

File: IB0H00D17PCAN0003002A.DWG