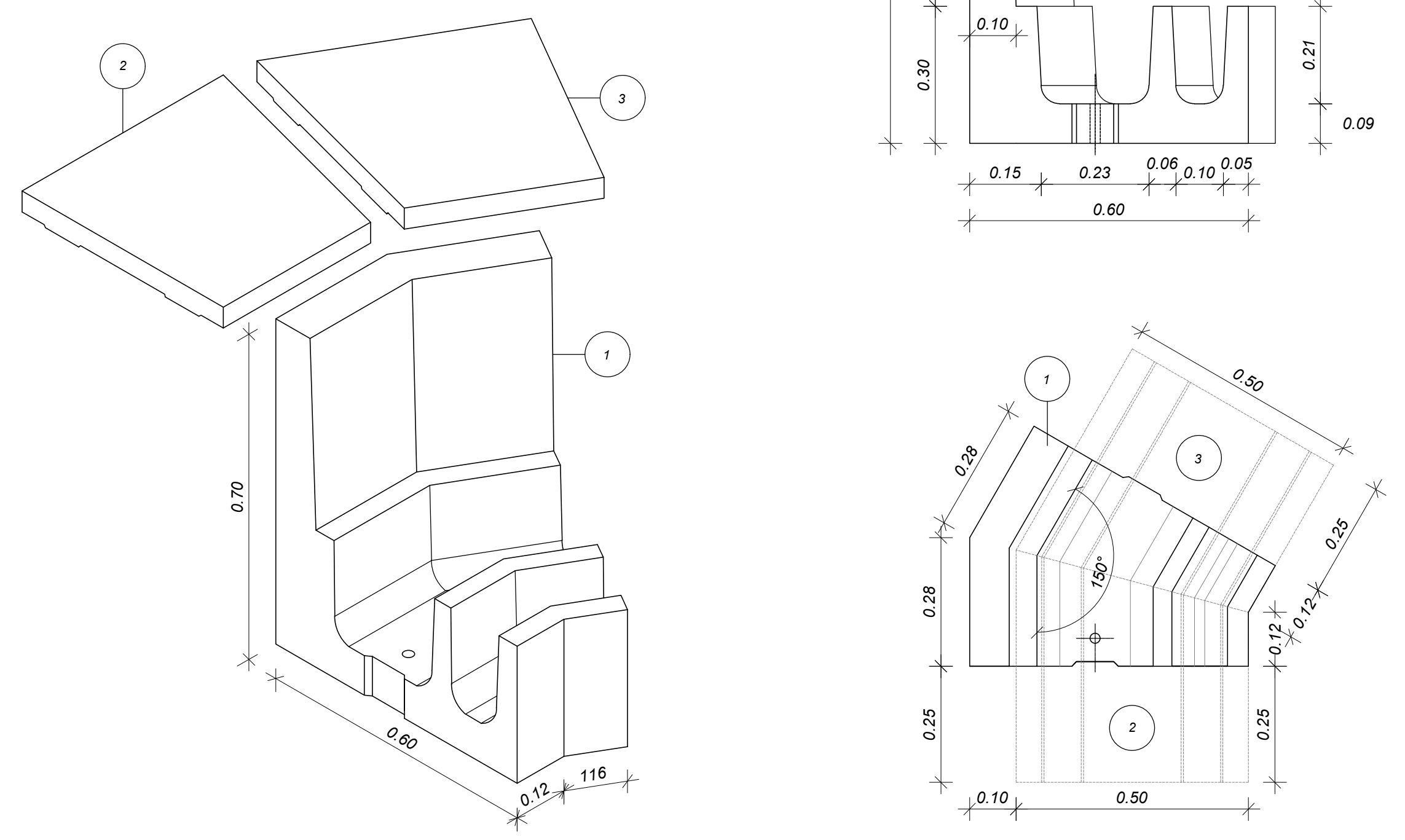
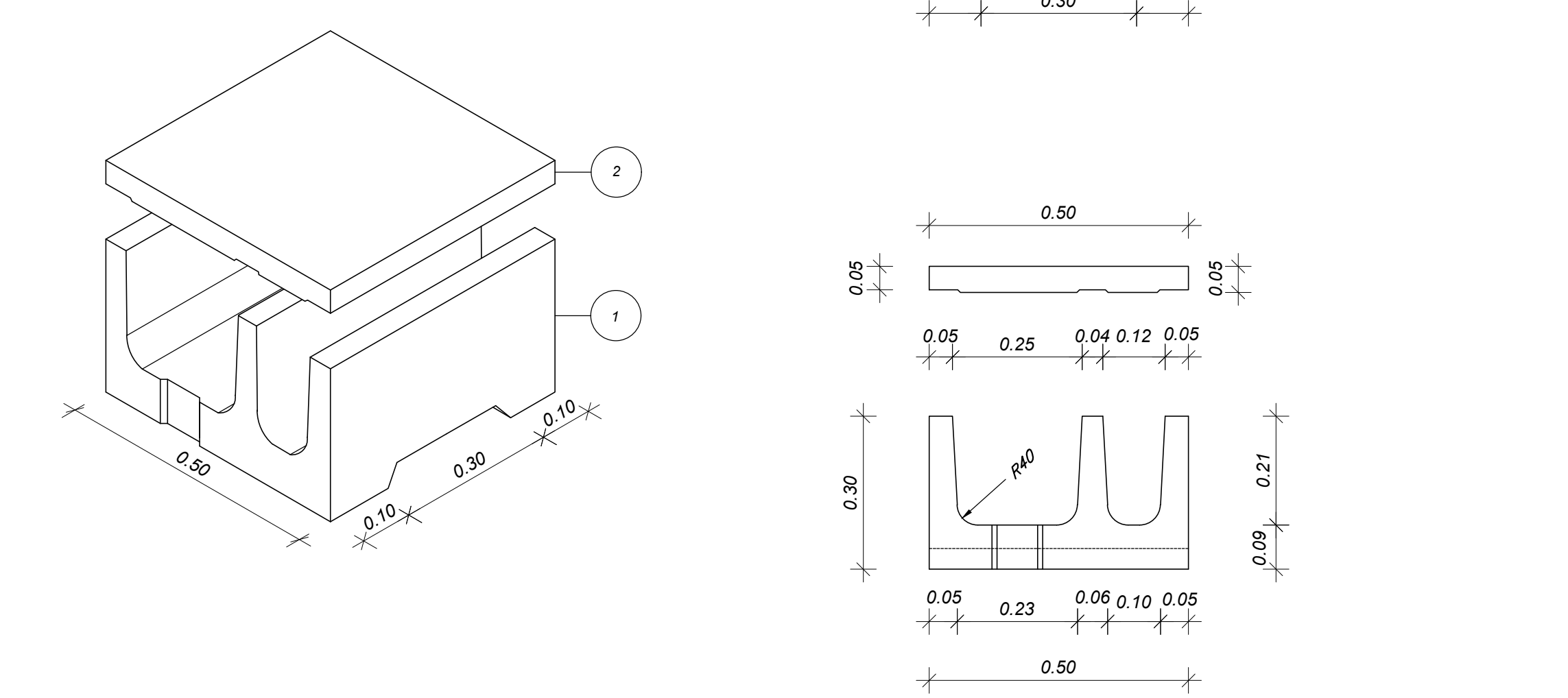


Particolari elementi canalette portacavi
scala 1:20

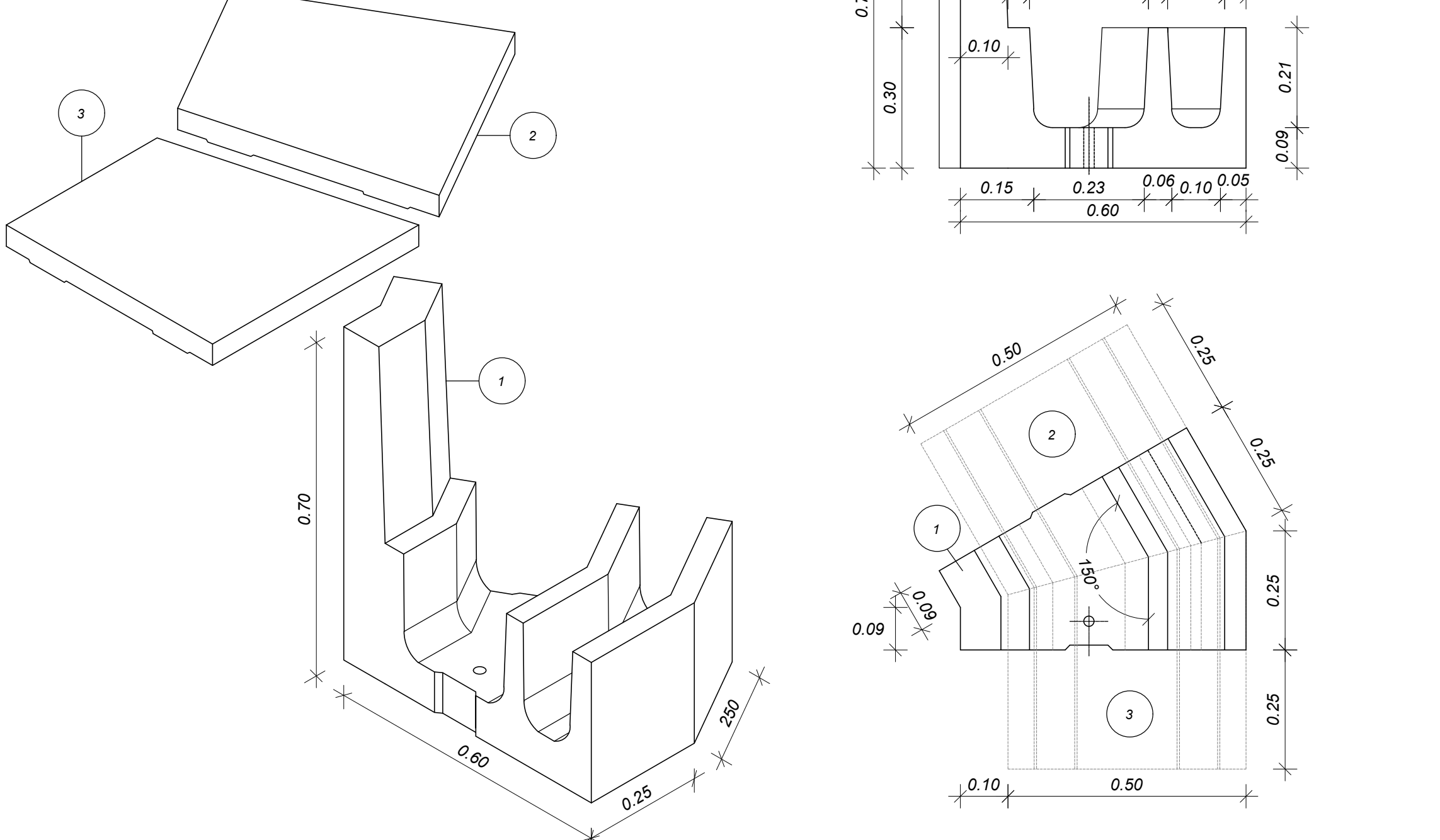
codice	denominazione	peso KG/PZ
1	082311 BASE	158
2	082321 COPERCHIO	27
3	082332 COPERCHIO	27



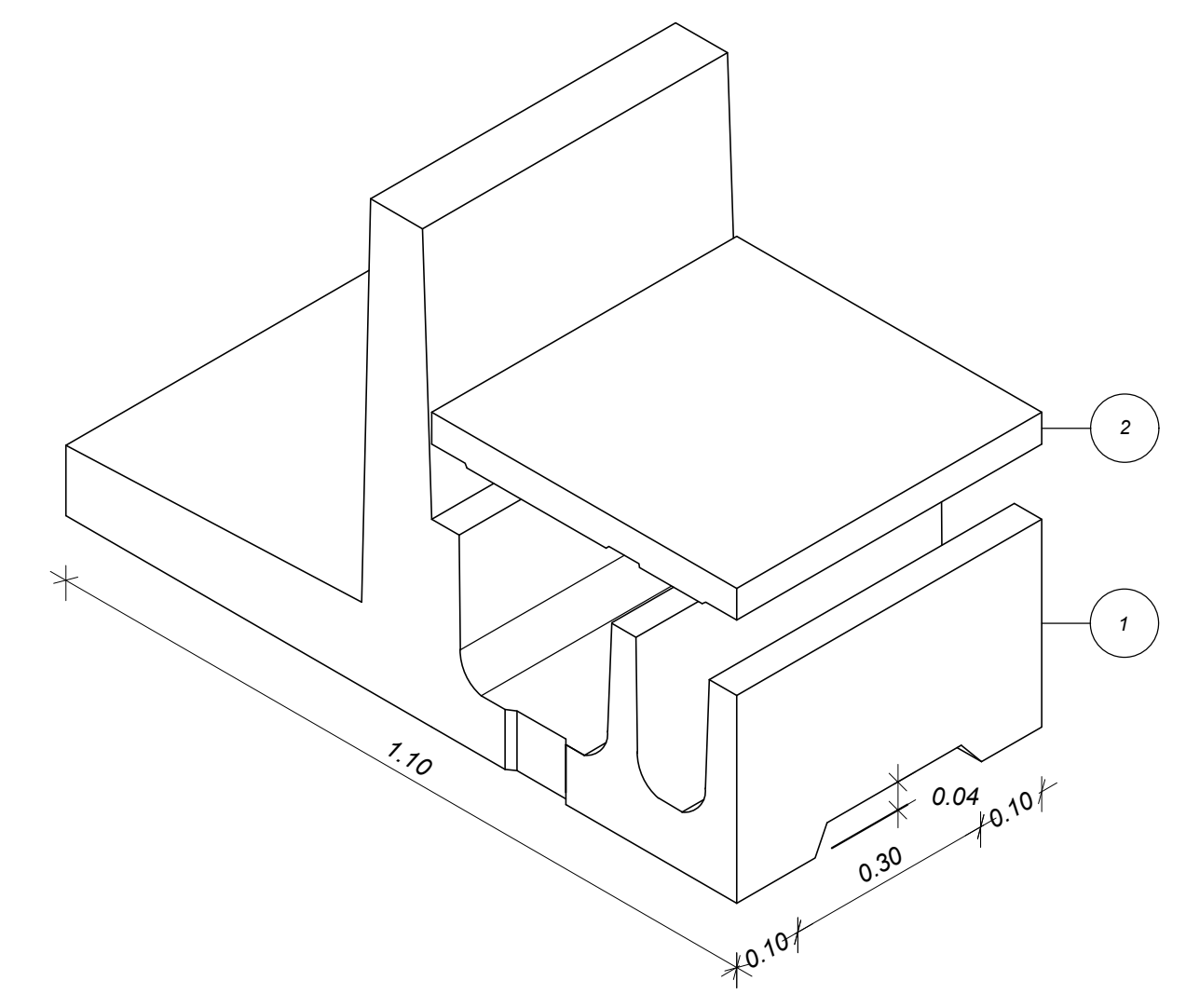
codice	denominazione	peso KG/AL
1	081910 BASE	152
2	081912 COPERCHIO	60



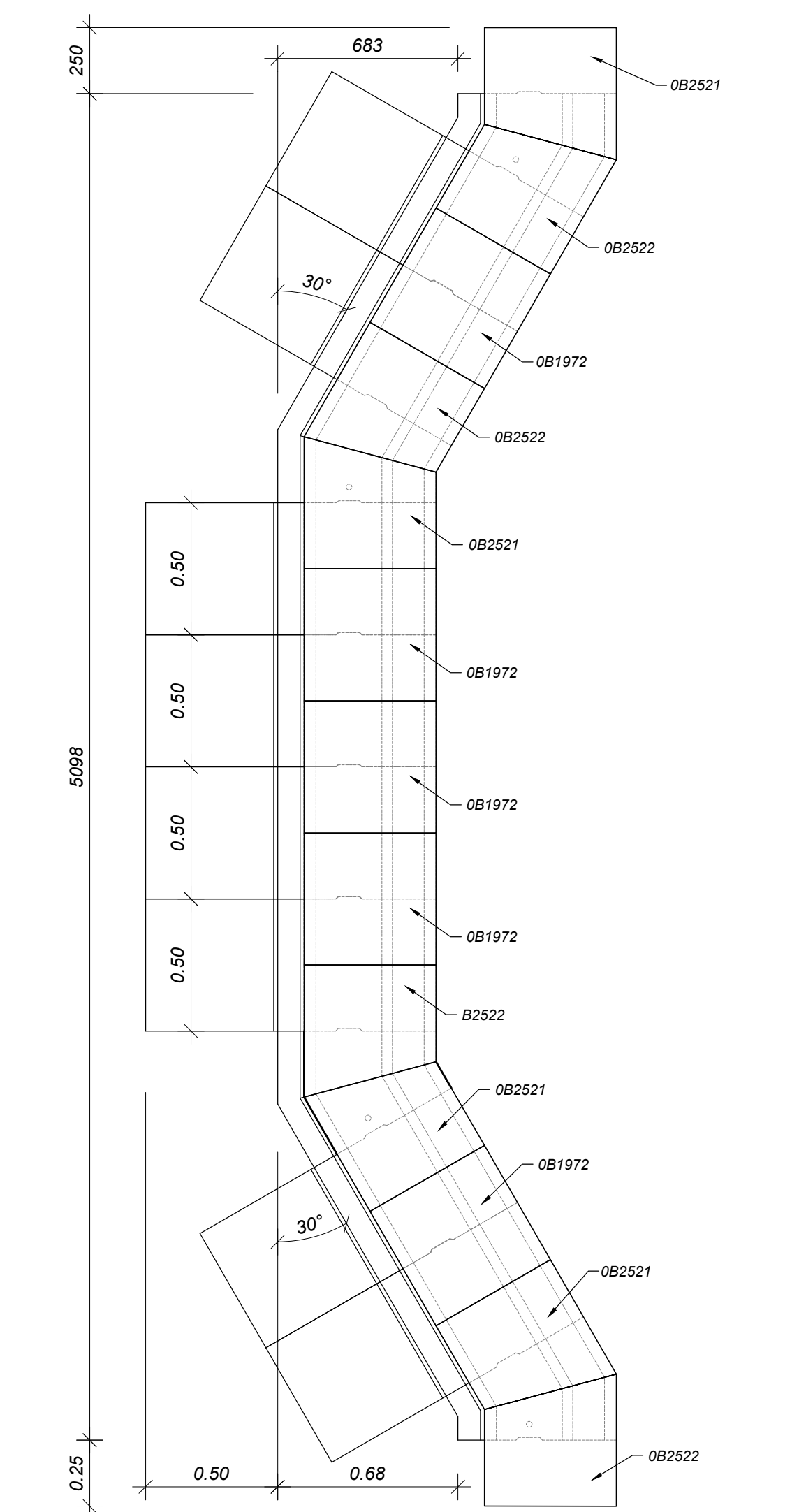
codice	denominazione	peso KG/PZ
1	082312 BASE	105
2	082321 COPERCHIO	27
3	082332 COPERCHIO	27



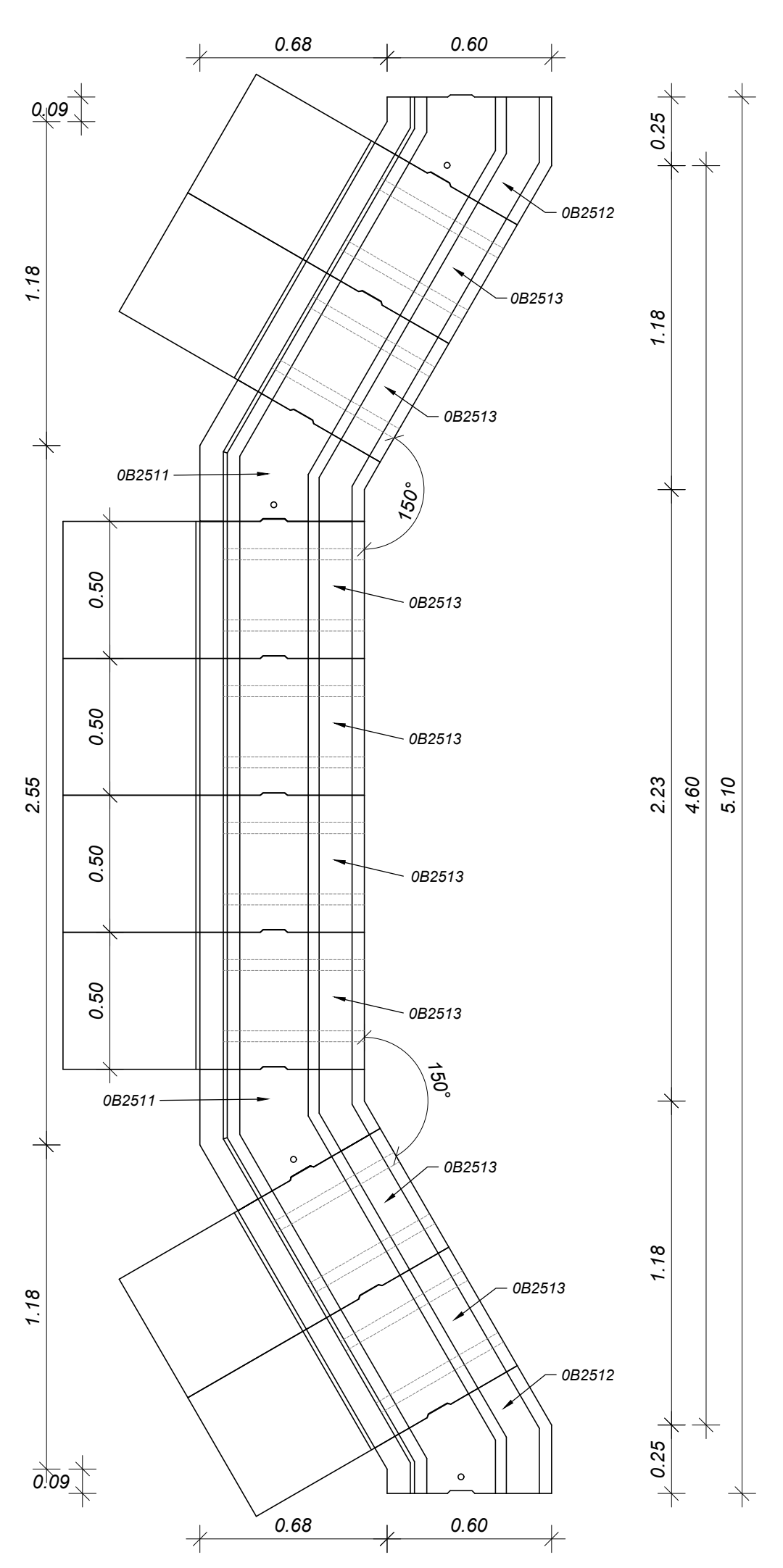
codice	denominazione	peso KG/AL
1	082313 BASE	430
2	081912 COPERCHIO	60



Schema disposizione coperchi
scala 1:20



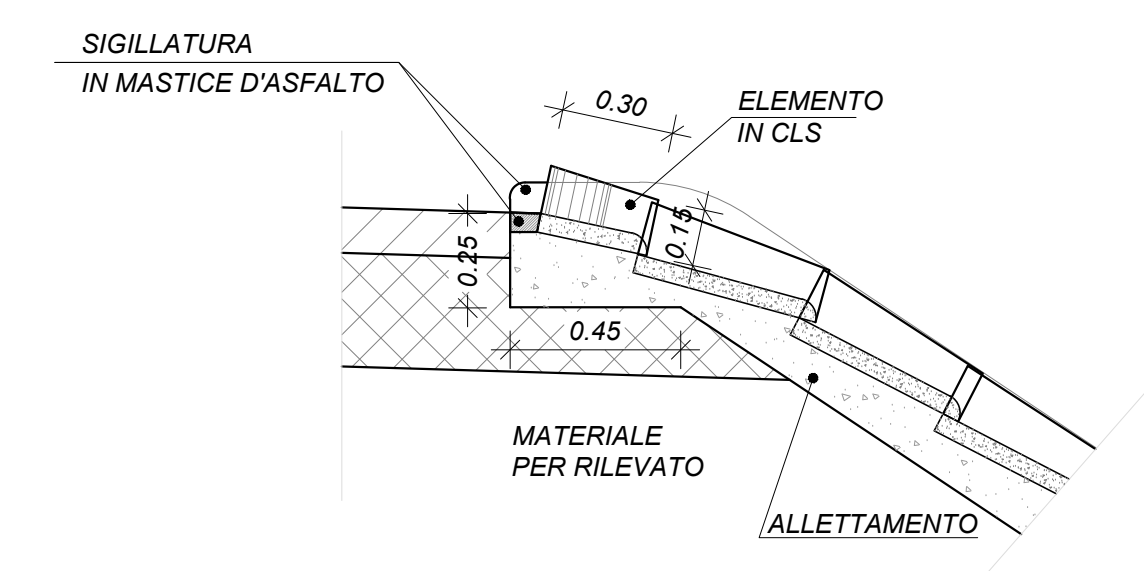
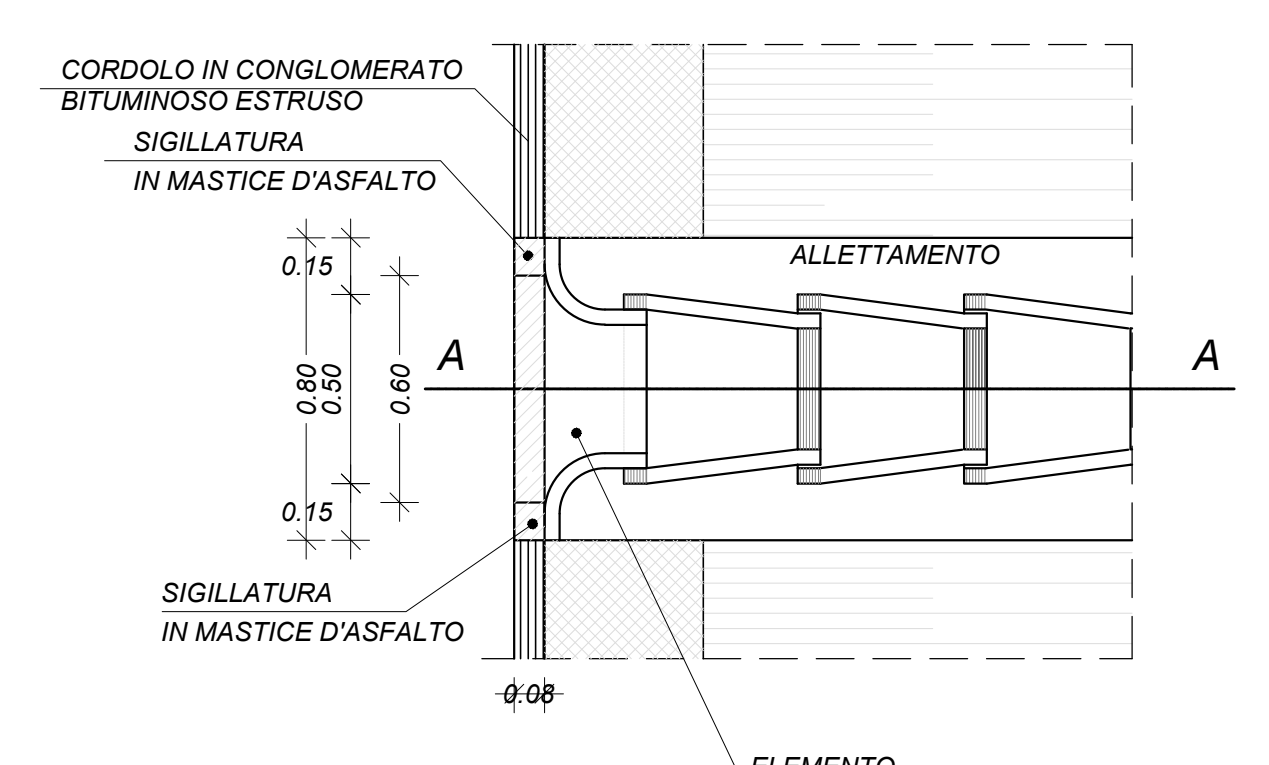
Schema disposizione basi
scala 1:20



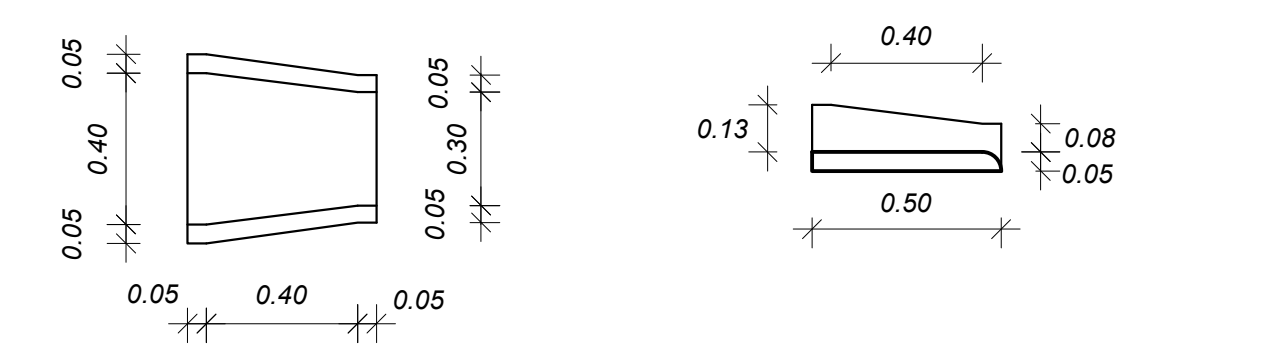
Dettaglio attacco embrici a monte del rilevato
scala 1:20

Pianta

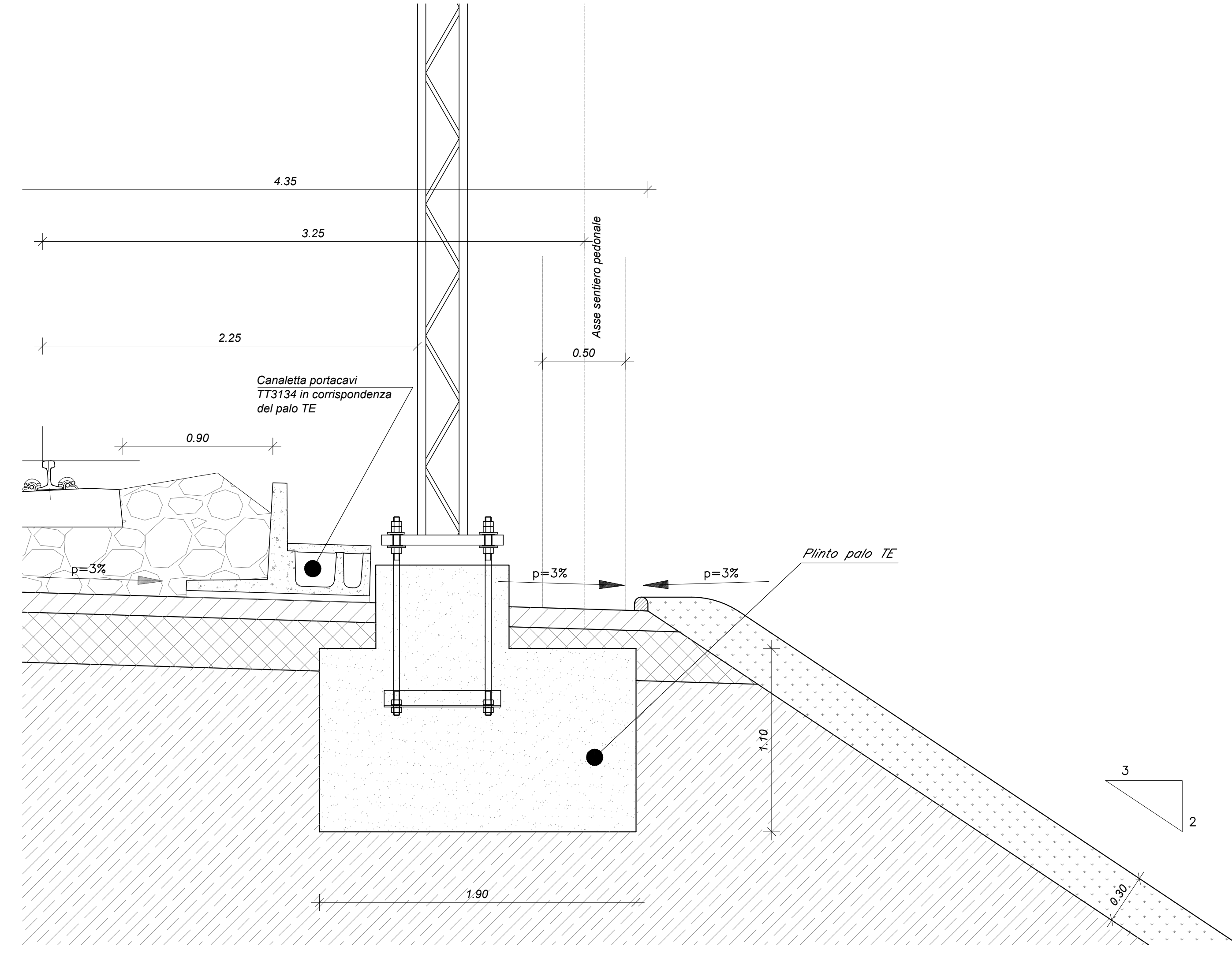
Sezione A-A



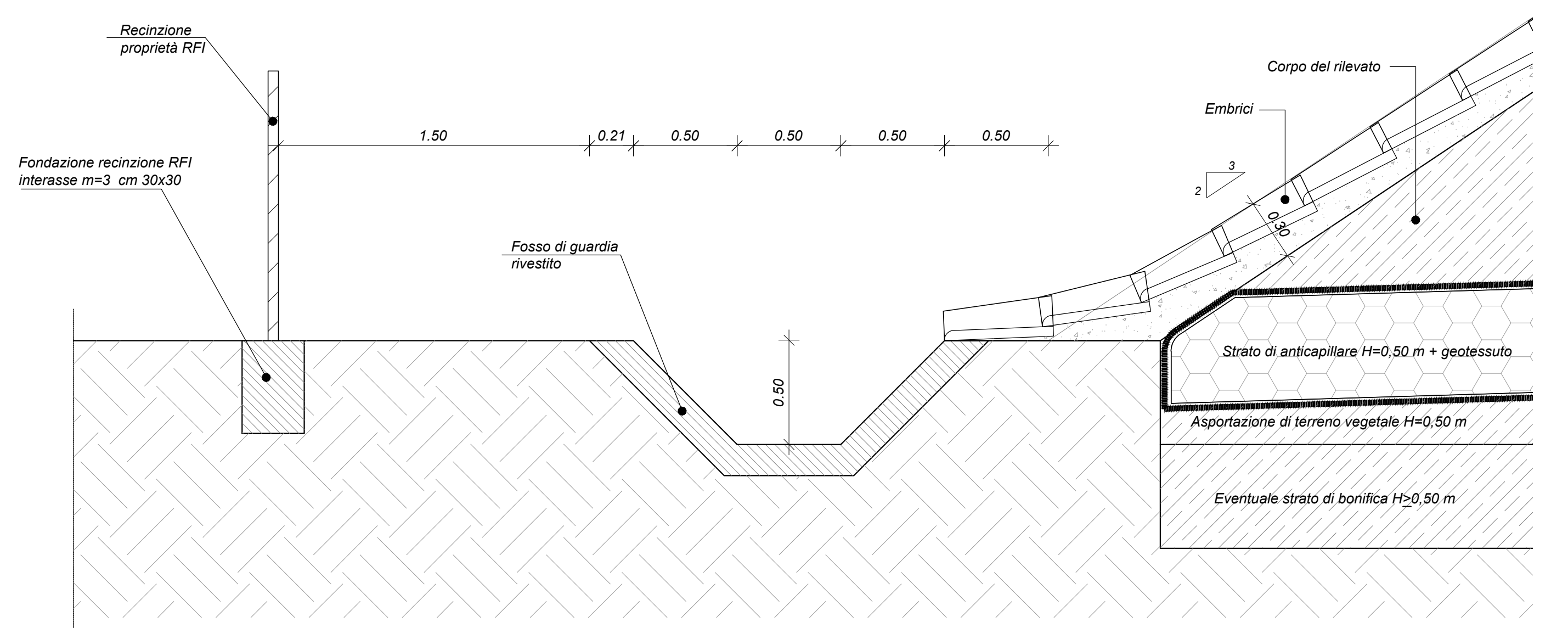
Dettagli elemento embrice tipo
scala 1:20



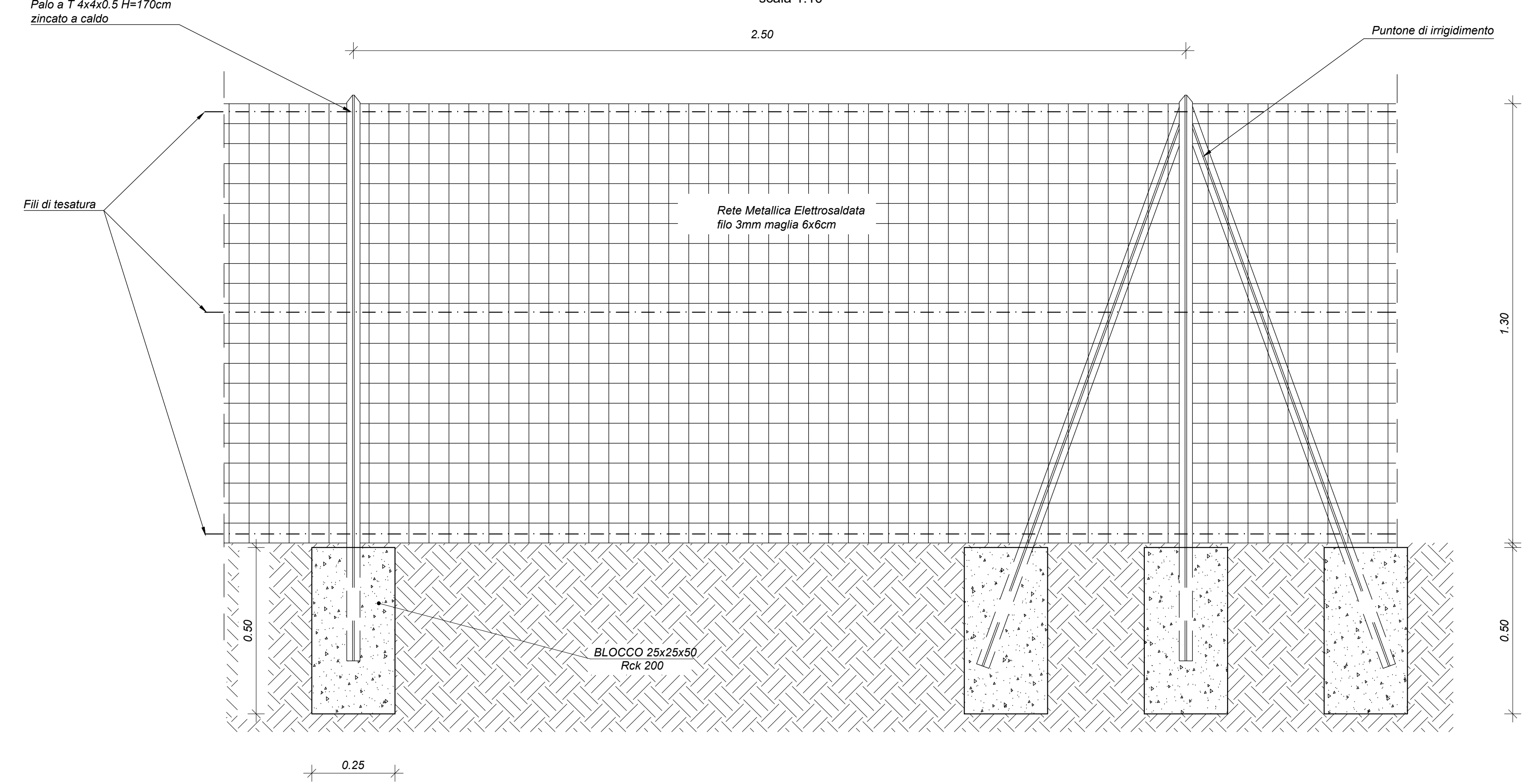
Dettaglio sistemazione scarpata rilevato in presenza del plinto della TE
scala 1:20



Dettaglio Fosso di guardia ai piedi del rilevato
scala 1:20



Particolare recinzione
scala 1:10



COMMITTENTE:
RFI
RETE FERROVIARIA ITALIANA
GRUPPO FERROVIE DELLO STATO ITALIANO

PROGETTAZIONE:
ITALFERR
INGEGNERIA E PROGETTAZIONE

CLP J26318000150001

U.O. INFRASTRUTTURE CENTRO

PROGETTO DEFINITIVO

LINEA VERONA - BRENNERO E LINEA FORTEZZA - SAN CANDIDO
NUOVO COLLEGAMENTO FERROVIARIO "VARIANTE VAL DI RIGA"
VARIANTE VAL DI RIGA

INFRASTRUTTURA FERROVIARIA - Sezioni tipo
Dettagli costruttivi

SCALA:
VARIE.

Rev.	Descrizione	Redatto	Data	Verificato	Data	Approvato	Data	Autore	Data
A	Tipi di Elementi								

File: I80H002092F001101A.DWG