

Alla Soprintendenza Archeologia
Belle Arti e Paesaggio
per le province di Barletta-Andria-Trani e Foggia
Via Alberto Valentini Alvarez, 8
71121 FOGGIA
p.e.c.: mbac-sabap-fg@mailcert.beniculturali.it

OGGETTO: richiesta di verifica di sussistenza di procedimenti di tutela ovvero di procedure di accertamento verificare la sussistenza di procedimenti di tutela ovvero di procedure di accertamento della sussistenza di beni archeologici, in itinere, così come previsto ai sensi dell'art. 13.3 del DM Sviluppo Economico 10/09/2010.

Il sottoscritto Leonardo Montesi, nato a Roma (Roma) il 20/10/1962, C.F. MNTLRD62R20H501L, in qualità di legale rappresentante della società TEP RENEWABLES (FOGGIA 4 PV) SRL, avente sede legale nel comune di Milano (MI) in Corso Vercelli, 27, P.IVA e CF: 11262920967, PEC: tepfoggia4pv@legalmail.it,

ai fini della procedura di autorizzazione unica per la costruzione e l'esercizio di un impianto di produzione energetica da fonti rinnovabili, ossia di un IMPIANTO FOTOVOLTAICO A TERRA COLLEGATO ALLA RTN POTENZA NOMINALE 90 MWp sito in Comune di Foggia (FG).

L'impianto fotovoltaico è identificato catastalmente ai mappali:

- foglio di mappa n. 44 p.lle 68, 102, 15, 16, 44, 73, 141, 154, 155, 169, 175, 177, 11, 71, 139, 165, 166, 167, 170, 171, 172, 173, 280

Il tracciato di connessione: consiste in un tratto interrato della lunghezza di circa 8 km che, dopo aver lasciato l'area dell'impianto procede in direzione sud su viabilità vicinale per circa 0,32 km raggiunge la SS n.17; percorrendo la stessa con direzione verso est e per circa 2,34 km, si immette poi sulla SS16 e proseguendo per circa 3,35 km in direzione nord si immette nella SS673 per circa 1,9 km con direzione est fino al raggiungimento della stazione di trasformazione e lo stallo AT dedicato.

La linea di connessione in MT è identificata catastalmente ai mappali:

- foglio di mappa n. 44 p.lle 192, 193
- foglio di mappa n. 51 p.la 75

L'area di ampliamento della SE trasformazione 380/150 kV Terna è identificata catastalmente ai mappali:

- foglio di mappa n. 51 p.lle 75, 151, 679, 680,

RICHIEDE

a Codeste Soprintendenze, così come previsto ai sensi dell'art.13.3 del DM Sviluppo Economico 10/09/2010, il rilascio dell'attestato comprovante se sussistono o meno procedimenti di tutela ovvero procedure di accertamento della sussistenza di beni archeologici in itinere, nel sito ove sorgerà l'impianto.

Si allega alla presente la documentazione di seguito elencata:

- Planimetria catastale con indicate le particelle interessate dall'intervento;
- Corografia con Carta tecnica regionale;

Milano, 04/08/2020

TEP RENEWABLES (FOGGIA 4 PV) SRL

IL RICHIEDENTE



LEONARDO MONTESI
AMMINISTRATORE UNICO

Data: 06 agosto 2020, 08:34:29
Da: posta-certificata@telecompost.it
A: tepfoggia4pv@legalmail.it
Tipo: Ricevuta di avvenuta consegna
Oggetto: CONSEGNA: Soc. Tep Renewables (Foggia 4 PV) srl - richiesta di verifica di sussistenza di procedimenti di tutela ovvero di procedure di accertamento verificare la sussistenza di procedimenti di tutela ovvero di procedure di accertamento della sussistenza di beni archeologici, in itinere, così come previsto ai sensi dell'art. 13.3 del DM Sviluppo Economico 10/09/2010
Allegati: postacert.eml (12.9 MB) **Messaggio di posta elettronica**
 daticert.xml (1.6 KB)
 smime.p7s (8.9 KB)

Ricevuta di avvenuta consegna

Il giorno 06/08/2020 alle ore 08:34:29 (+0200) il messaggio "Soc. Tep Renewables (Foggia 4 PV) srl - richiesta di verifica di sussistenza di procedimenti di tutela ovvero di procedure di accertamento verificare la sussistenza di procedimenti di tutela ovvero di procedure di accertamento della sussistenza di beni archeologici, in itinere, così come previsto ai sensi dell'art. 13.3 del DM Sviluppo Economico 10/09/2010" proveniente da "tepfoggia4pv@legalmail.it" ed indirizzato a: "mbac-sabap-fg@mailcert.beniculturali.it" è stato consegnato nella casella di destinazione.
 Identificativo messaggio: B41D1C6D.00135942.C279CE7F.94E0A8E4.posta-certificata@legalmail.it

Messaggio di posta elettronica allegato :	postacert.eml
---	---------------

Data: 06 agosto 2020, 08:33:42
Da: tepfoggia4pv@legalmail.it <tepfoggia4pv@legalmail.it>
A: mbac-sabap-fg@mailcert.beniculturali.it
Tipo: Messaggio originale
Oggetto: Soc. Tep Renewables (Foggia 4 PV) srl - richiesta di verifica di sussistenza di procedimenti di tutela ovvero di procedure di accertamento verificare la sussistenza di procedimenti di tutela ovvero di procedure di accertamento della sussistenza di beni archeologici, in itinere, così come previsto ai sensi dell'art. 13.3 del DM Sviluppo Economico 10/09/2010
Allegati: A89_Richiesta_Verifica_vincoli_Soprintendenza_signed.pdf (467.9 KB)
 2564_4145_A3_FG_PD_T02_Rev0_Inquadramento_CTR_Sop_o.pdf (3.9 MB)
 2564_4145_A3_FG_PD_T05_Rev0_Inquadramento_catastale_Sop.pdf (8.5 MB)

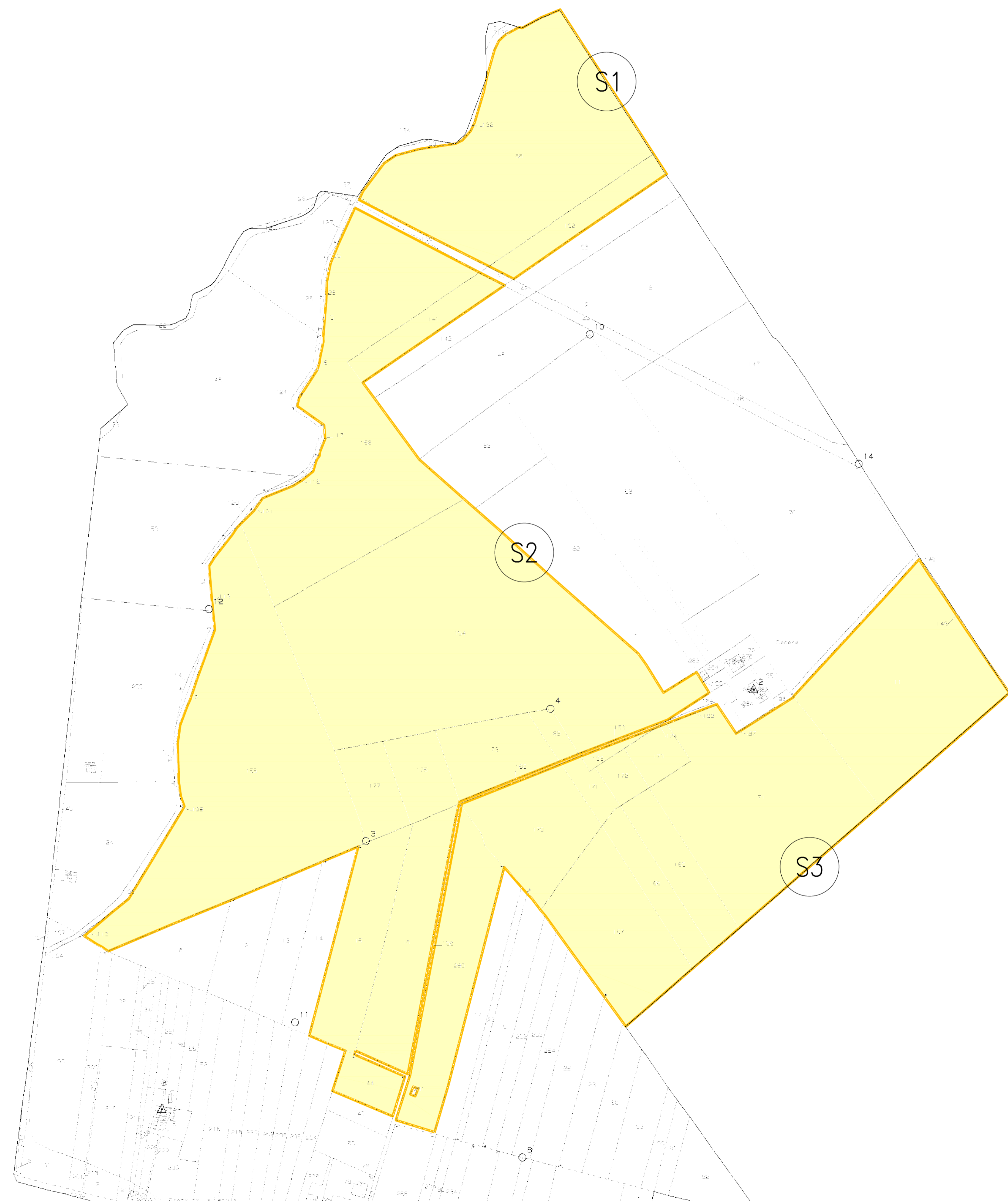
Buongiorno

con la presente in riferimento all'impianto Foggia 4 situato nel Comune di Foggia, si trasmette la richiesta di verifica di sussistenza di procedimenti di tutela ovvero di procedure di accertamento verificare la sussistenza di procedimenti di tutela ovvero di procedure di accertamento della sussistenza di beni archeologici, in itinere, così come previsto ai sensi dell'art. 13.3 del DM Sviluppo Economico 10/09/2010.

Cordiali Saluti

Tep renewables (Foggia 4 PV) srl

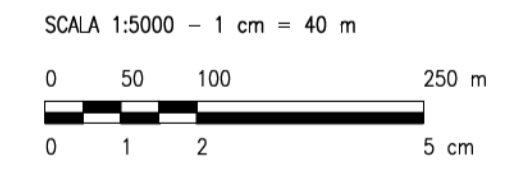
--



SEZIONE	FOGLIO	PARTICELLA	QUALITA	CLASSE	HA	ARE	CA	NOMINATIVO O DENOMINAZIONE	CODICE FISCALE
S1 - NORD	44	98	SEMINTIVO	2	16	47	72	PERNICE GIOVANNI nato a FOGGIA (FG) il 04/11/1937	PRNNML36A02D943Y
S1 - NORD	44	102	SEMINTIVO	2	2	8	5	PERNICE LUCA nato a FOGGIA (FG) il 13/11/1968	PRNLCU88S130943S
S2 - CENTRO	44	15	SEMINTIVO	2	4	80	10	PERNICE MICHELE nato a FOGGIA (FG) il 02/01/1936	PRNNML36A02D943Y
S2 - CENTRO	44	16	SEMINTIVO	2	5	47	89	PERNICE MICHELE nato a FOGGIA (FG) il 02/01/1936	PRNNML36A02D943Y
S2 - CENTRO	44	44	SEMINTIVO	2	1	23	45	PERNICE MICHELE nato a FOGGIA (FG) il 02/01/1936	PRNNML36A02D943Y
S2 - CENTRO	44	73	SEMIN RRGU	U	2	93	20	SERRA GABRIELLA nata a BOLOGNA (BO) il 03/11/1939	SRRGRL39S43A944F
S2 - CENTRO	44	141	SEMINTIVO	2	1	80	45	PERNICE GIUSEPPE nato a FOGGIA (FG) il 28/03/1943	PRNGPP43C280943B
S2 - CENTRO	44	154	SEMINTIVO	2	27	42	62	PERNICE ANTONELLO nato a FOGGIA (FG) il 15/10/1971	PRNNML71R150943X
S2 - CENTRO	44	155	SEMINTIVO	2	21	42	34	PERNICE CARMINE nato a MODENA (MO) il 24/02/1970	PRNCMN78B24F25TD
S2 - CENTRO	44	156	SEMINTIVO	2	16	61	82	PERNICE PAOLO nato a SAN SEVERO (FG) il 11/12/1971	PRNPLA71T11158U
S2 - CENTRO	44	169	SEMIN RRGU	U	54	27		PERNICE MICHELE nato a FOGGIA (FG) il 02/01/1936	PRNNML36A02D943Y
S2 - CENTRO	44	175	SEMINTIVO	2	1	98	20	PERNICE GIOVANNI nato a FOGGIA (FG) il 04/11/1937	PRNGNN37S04D643N
S2 - CENTRO	44	177	SEMINTIVO	2	1	98	20	PERNICE ANTONELLO nato a FOGGIA (FG) il 11/12/1971	PRNNML71R150943X
S3 - SUD	44	11	SEMINTIVO	2	11	98	67	PERNICE MICHELE nato a FOGGIA (FG) il 02/01/1936	PRNNML36A02D943Y
S3 - SUD	44	71	SEMIN RRGU	U	13	21	63	SERRA GABRIELLA nata a BOLOGNA (BO) il 03/11/1939	SRRGRL39S43A944F
S3 - SUD	44	139	SEMINTIVO	2	30	80		PERNICE ANTONELLO nato a FOGGIA (FG) il 15/10/1971	PRNNML71R150943X
S3 - SUD	44	165	SEMIN RRGU	U	2	96	2	PERNICE LUCA nato a FOGGIA (FG) il 13/11/1968	PRNLCU88S130943S
S3 - SUD	44	166	SEMIN RRGU	U	2	96	2	PERNICE ANTONELLO nato a FOGGIA (FG) il 11/12/1971	PRNPLA71T11158U
S3 - SUD	44	168	SEMIN RRGU	U	2	8	49	PERNICE ANTONELLO nato a FOGGIA (FG) il 15/10/1971	PRNNML71R150943X
S3 - SUD	44	167-A	SEMIN RRGU	U	5	98		PERNICE GIUSEPPE nato a FOGGIA (FG) il 28/03/1943	PRNGPP43C280943B
S3 - SUD	44	167-AB	SEMINTIVO	2	1	42	3	PERNICE GIUSEPPE nato a FOGGIA (FG) il 28/03/1943	PRNGPP43C280943B
S3 - SUD	44	170	SEMIN RRGU	U	4	94	95	PERNICE ANTONELLO nato a FOGGIA (FG) il 15/10/1971	PRNNML71R150943X
S3 - SUD	44	171	SEMIN RRGU	U	77	74		PERNICE GIUSEPPE nato a FOGGIA (FG) il 28/03/1943	PRNGPP43C280943B
S3 - SUD	44	172	SEMIN RRGU	U	74	48		PERNICE ANTONELLO nato a FOGGIA (FG) il 15/10/1971	PRNNML71R150943X
S3 - SUD	44	173	SEMIN RRGU	U	1	6	5	PERNICE GIUSEPPE nato a FOGGIA (FG) il 28/03/1943	PRNGPP43C280943B
S3 - SUD	44	280	SEMINTIVO	2	6	17	38	PERNICE ANTONELLO nato a FOGGIA (FG) il 15/10/1971	PRNNML71R150943X
S3 - SUD	44		SEMINTIVO	2	6	17	38	PERNICE MICHELE nato a FOGGIA (FG) il 02/01/1936	PRNNML36A02D943Y

LEGGENDA

- SITO CATASTALE
- 1:5000 FOGGIO 44



BOZZA		SA	CP	LC	07/2020
REV.	Descrizione	Redatto	Verificato	Approvato	Data

Proponente: **tep renewable energies** **TEP RENEWABLES (FOGGIA 4 PV) S.R.L.**
 Corso Vercelli, 27 - 20144 Milano
 P. IVA e C.F. 11262920967 - REA MI - 2590473

Oggetto: **IMPIANTO FOTOVOLTAICO A TERRA COLLEGATO ALLA RTN**
POTENZA NOMINALE 90 MWp
 Comune di Foggia (FG)

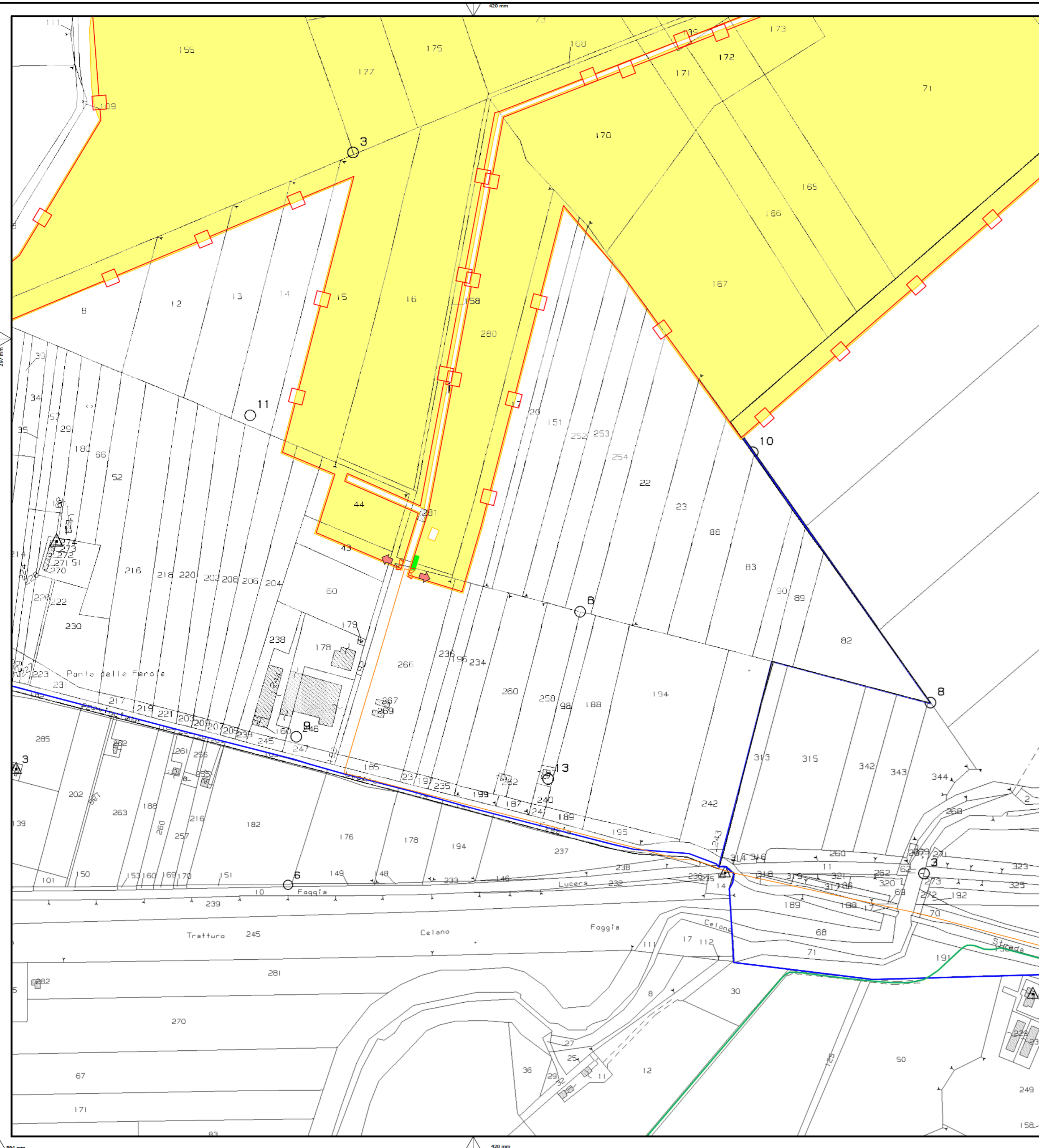
PROGETTO DEFINITIVO IMPIANTO FOTOVOLTAICO
 (art. 27bis del D. Lgs 152/2006 e ss. mm. ii)

Progettisti: **ING. LAURA CONTI**
 iscritta all'Ordine degli Ingegneri della Provincia di Pavia al n. 1726

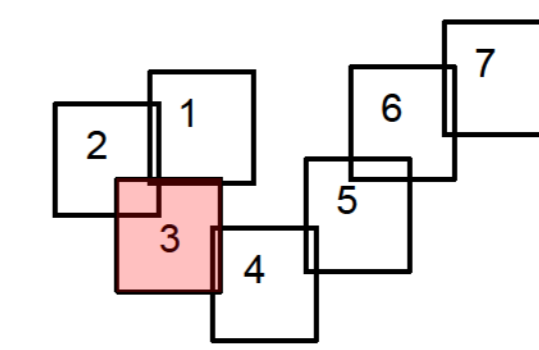
Tavola: **STATO DI PROGETTO LAYOUT** N. Tav: **?**

Ref: 2564_4145_A3_FG_PD_T05_REVO_INQUADRAMENTO_CATASTALE Scala: **1:5000**

E' VIETATA LA RIPRODUZIONE DI QUESTO DOCUMENTO SENZA PREVENTIVA AUTORIZZAZIONE SCRITTA DELLA TEP RENEWABLES ITALIA S.R.L.



- Legenda**
- Area Impianto "Foggia 4"
 - Area disponibile SSE di condivisione
 - Area SSE Altro Produttore
 - Area a comune dei produttori
 - Area SSE "TEP Renewable"
 - Area SE Terna 380/150 "Foggia"
 - Area Potenzialmente Impegnata A.P.I.
 - Linea AT aerea esistente
 - Cavo MT interrato
 - Linea AT aereo di Collegamento
 - Linea AT aerea da demolire
 - Raccordo AT aereo da costruire
 - Confine fogli di mappa
 - Linea di connessione impianto



0	Emisione	SE	SE	TEP	AGOSTO 2020
REV.	Descrizione	Redatto	Verificato	Approvato	Data

Proponente: TEP RENEWABLES (FOGGIA 4 PV) S.R.L.
 Via Vercelli, 27 – 20144 Milano
 P. IVA e C.F. 11262920967 – MI - 2590473

Oggetto: IMPIANTO FOTOVOLTAICO A TERRA COLLEGATO ALLA RTN
 POTENZA NOMINALE 90 MWp - IN IMMISSIONE 75 MW
 Comune di Foggia

PROGETTO DEFINITIVO IMPIANTO FOTOVOLTAICO
 (art. 27bis del D. Lgs 152/2006 e ss. mm. ii)

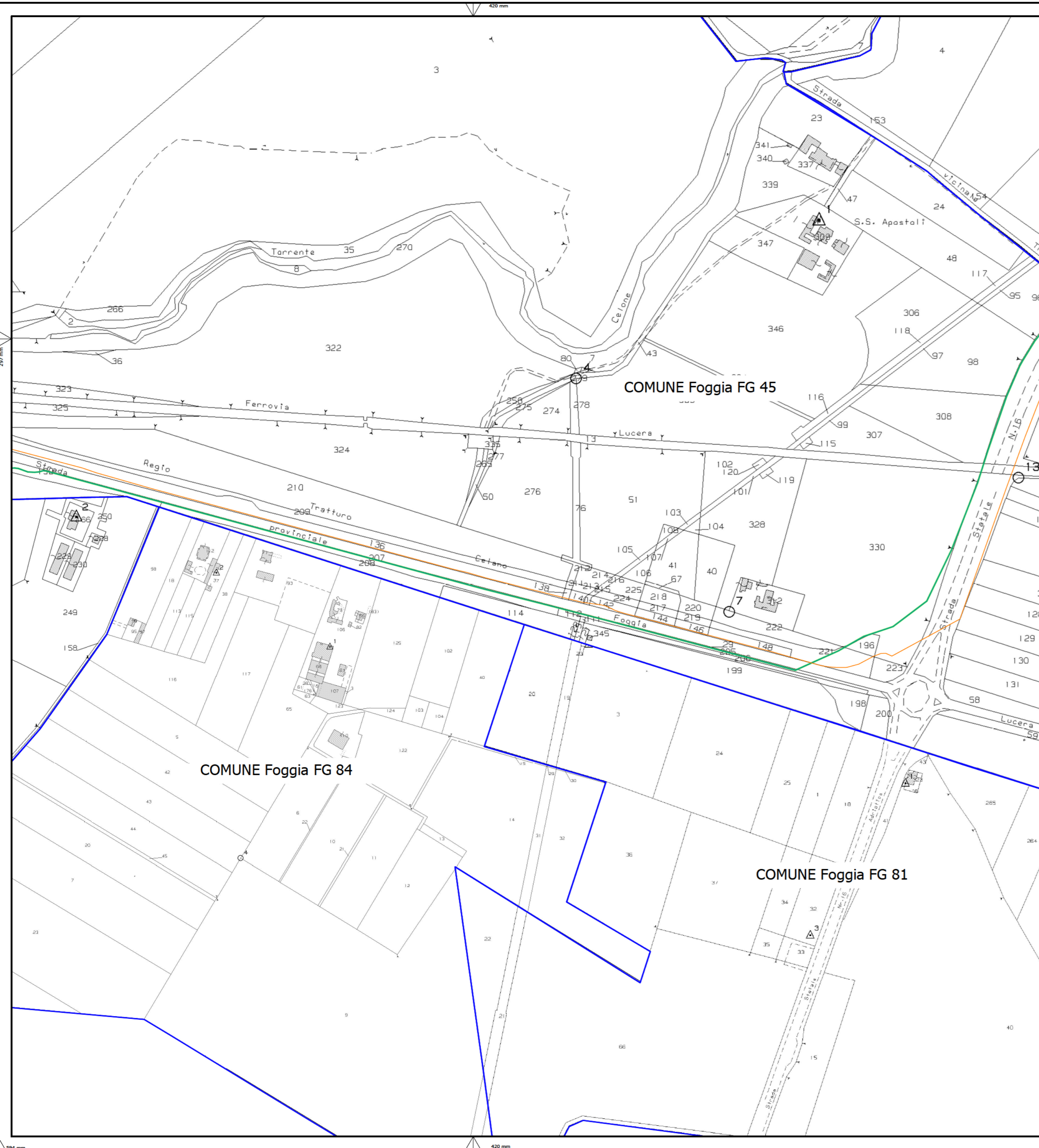
Progettista: 3E Ingegneria S.r.l., via G. Volpe n° 92 - 56121 Pisa - Italy

Tavola: PIANO TECNICO DELLE OPERE - OPERE DI CONNESSIONE
 ALLA RTN
 PLANIMETRIA SU MAPPA CATASTALE CON API 3 di 7

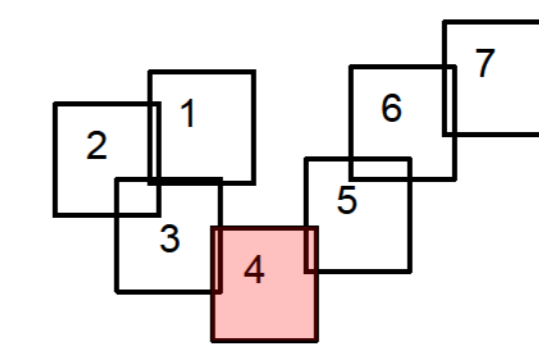
T03.3
 N. Tav.

Scale: 1:4.000

È VIETATA LA RIPRODUZIONE DI QUESTO DOCUMENTO SENZA PREVENTIVA AUTORIZZAZIONE SCRITTA DELLA TEP RENEWABLES ITALIA S.R.L.



- Legenda**
- Area Impianto "Foggia 4"
 - Area disponibile SSE di condivisione
 - Area SSE Altro Produttore
 - Area a comune dei produttori
 - Area SSE "TEP Renewable"
 - Area SE Terna 380/150 "Foggia"
 - Area Potenzialmente Impegnata A.P.I.
 - Linea AT aerea esistente
 - Cavo MT interrato
 - Linea AT aereo di Collegamento
 - Linea AT aerea da demolire
 - Raccordo AT aereo da costruire
 - Confine fogli di mappa
 - Linea di connessione impianto



0	Emissione	SE	SE	TEP	AGOSTO 2020
REV.	Descrizione	Redatto	Verificato	Approvato	Data

Proponente: TEP RENEWABLES (FOGGIA 4 PV) S.R.L.
Via Vercelli, 27 – 20144 Milano
P. IVA e C.F. 11262920967 – MI - 2590473

Oggetto: IMPIANTO FOTOVOLTAICO A TERRA COLLEGATO ALLA RTN
POTENZA NOMINALE 90 MWp - IN IMMISSIONE 75 MW
Comune di Foggia

PROGETTO DEFINITIVO IMPIANTO FOTOVOLTAICO
(art. 27bis del D. Lgs 152/2006 e ss. mm. ii)

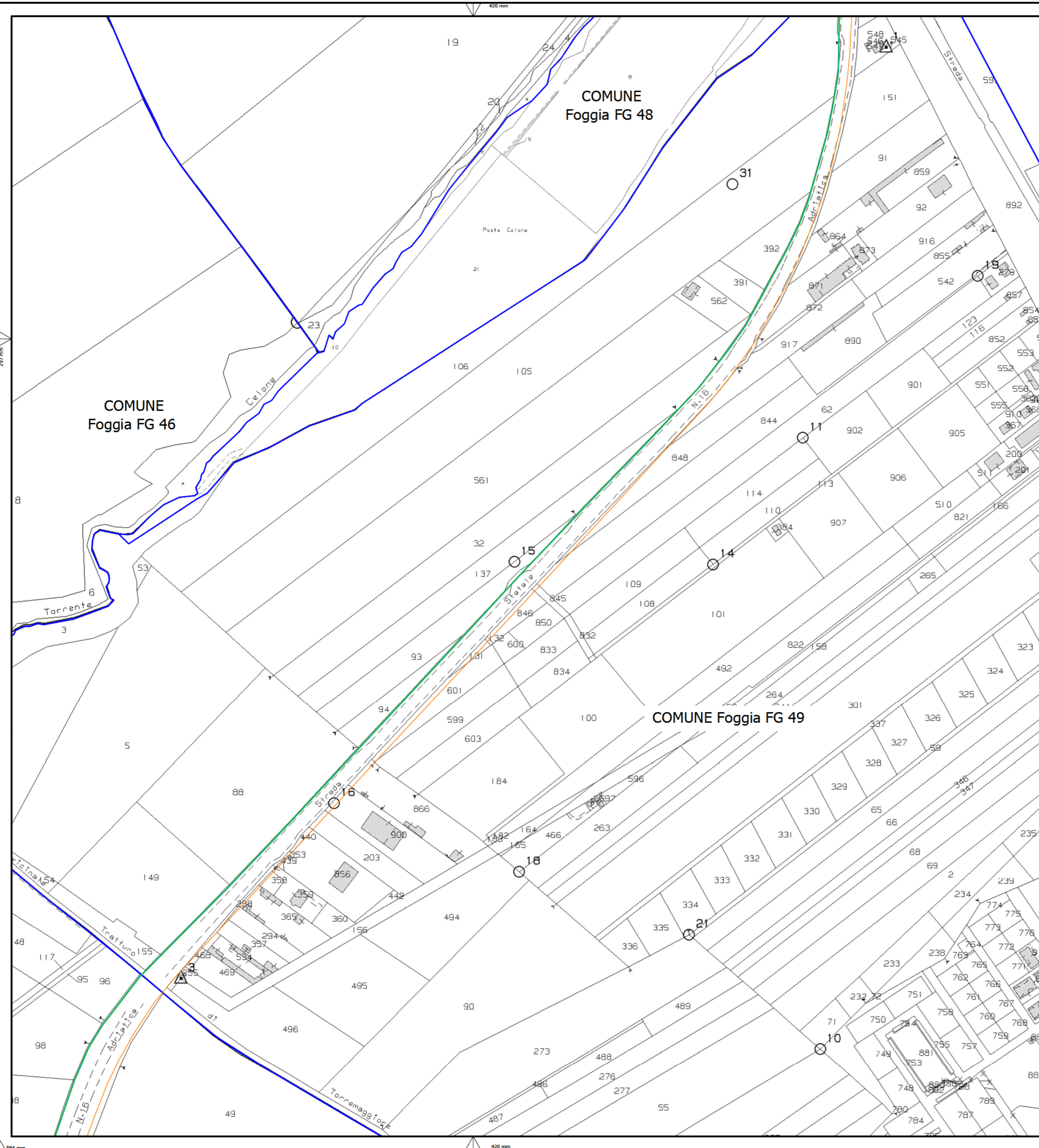
Progettista: 3E Ingegneria S.r.l., via G. Volpe n° 92 - 56121 Pisa - Italy

Tavola: PIANO TECNICO DELLE OPERE - OPERE DI CONNESSIONE
ALLA RTN
PLANIMETRIA SU MAPPA CATASTALE CON API 4 di 7

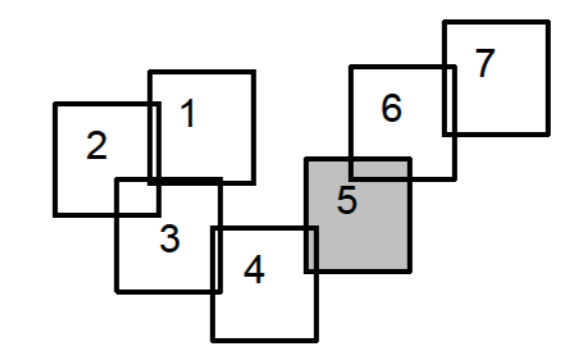
N. Tav. **T03.4**

Scala: 1:4.000

È VIETATA LA RIPRODUZIONE DI QUESTO DOCUMENTO SENZA PREVENTIVA AUTORIZZAZIONE SCRITTA DELLA TEP RENEWABLES ITALIA S.R.L.



- Legenda**
- Area impianto FV "FOGGIA 2 PV"
 - Area disponibile SSE di condivisione
 - Area SSE Altro Produttore
 - Area a comune dei produttori
 - Area SSE "TEP Renewable"
 - Area SE Terna 380/150 "Foggia"
 - Area Potenzialmente Impegnata A.P.I.
 - Area Impianto "Foggia 4"
 - Linea AT aerea esistente
 - Cavo MT interrato
 - Linea AT aereo di Collegamento
 - Linea AT aerea da demolire
 - Raccordo AT aereo da costruire
 - Confine fogli di mappa
 - Linea di connessione



0	Emissione	SE	SE	TEP	AGOSTO 2020
REV.	Descrizione	Redatto	Verificato	Approvato	Data

Proponente: TEP RENEWABLES (FOGGIA 4 PV) S.R.L.
Via Vercelli, 27 – 20144 Milano
P. IVA e C.F. 11262920967 – MI - 2590473

Oggetto: IMPIANTO FOTOVOLTAICO A TERRA COLLEGATO ALLA RTN
POTENZA NOMINALE 90 MWp - IN IMMISSIONE 75 MW
Comune di Foggia

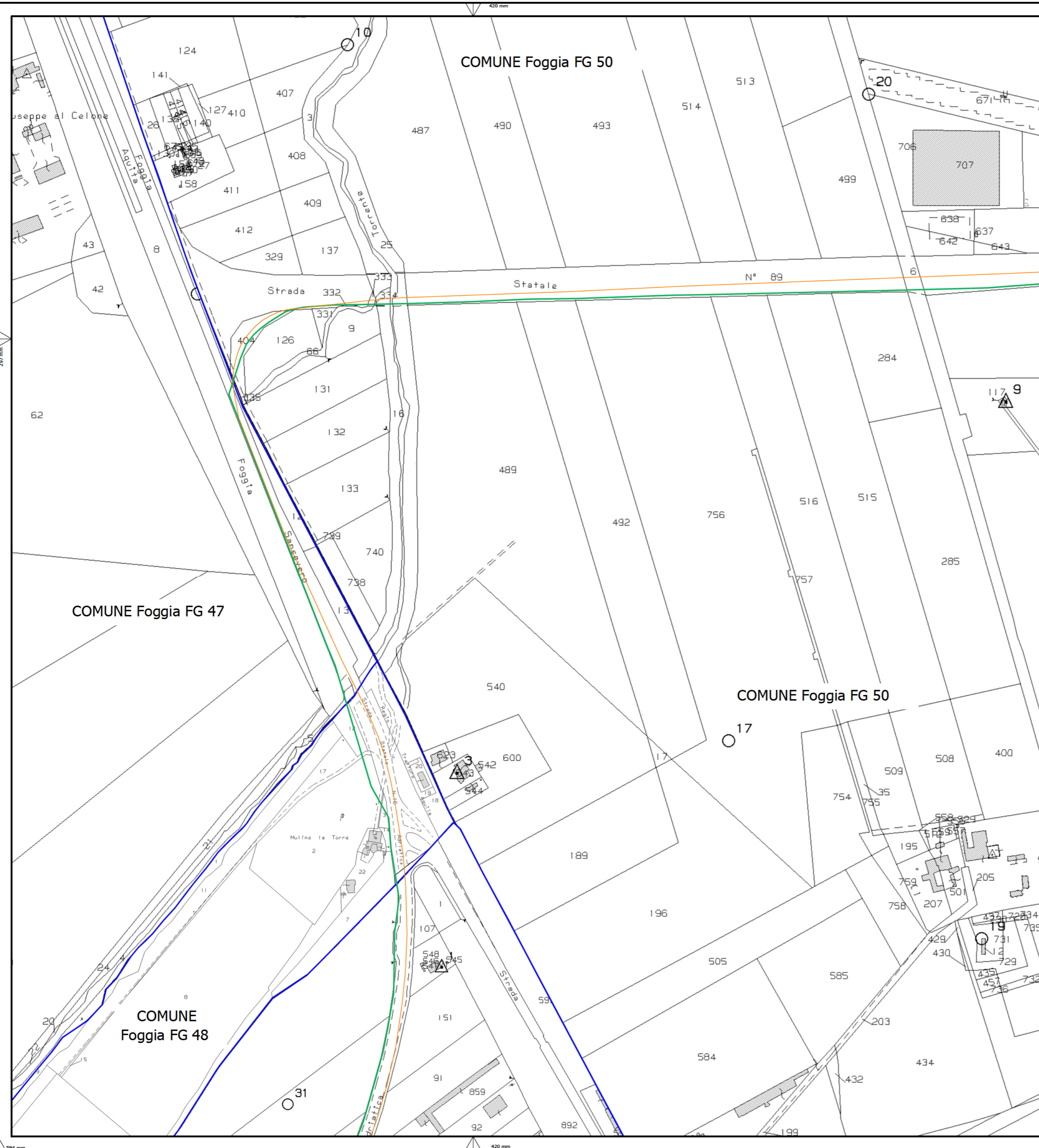
PROGETTO DEFINITIVO IMPIANTO FOTOVOLTAICO
(art. 27bis del D. Lgs 152/2006 e ss. mm. ii)

Progettista: 3E Ingegneria S.r.l., via G. Volpe n° 92 - 56121 Pisa - Italy

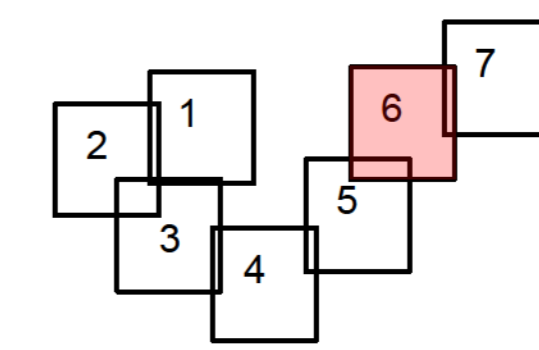
Tavola: PIANO TECNICO DELLE OPERE - OPERE DI CONNESSIONE
ALLA RTN
PLANIMETRIA SU MAPPA CATASTALE CON API 5 di 7

N. Tav. **T03.5**
Scala: 1:4.000

È VIETATA LA RIPRODUZIONE DI QUESTO DOCUMENTO SENZA PREVENTIVA AUTORIZZAZIONE SCRITTA DELLA TEP RENEWABLES ITALIA S.R.L.



- Legenda**
- Area Impianto "Foggia 4"
 - Area disponibile SSE di condivisione
 - Area SSE Altro Produttore
 - Area a comune dei produttori
 - Area SSE "TEP Renewable"
 - Area SE Terna 380/150 "Foggia"
 - Area Potenzialmente Impegnata A.P.I.
 - Linea AT aerea esistente
 - Cavo MT interrato
 - Linea AT aereo di Collegamento
 - Linea AT aerea da demolire
 - Raccordo AT aereo da costruire
 - Confine fogli di mappa
 - Linea di connessione



0	Emissione	SE	SE	TEP	AGOSTO 2020
REV.	Descrizione	Redatto	Verificato	Approvato	Data

Proponente: TEP RENEWABLES (FOGGIA 4 PV) S.R.L.
Via Vercelli, 27 – 20144 Milano
P. IVA e C.F. 11262920967 – MI - 2590473

Oggetto: IMPIANTO FOTOVOLTAICO A TERRA COLLEGATO ALLA RTN
POTENZA NOMINALE 90 MWp - IN IMMISSIONE 75 MW
Comune di Foggia

PROGETTO DEFINITIVO IMPIANTO FOTOVOLTAICO
(art. 27bis del D. Lgs 152/2006 e ss. mm. ii)

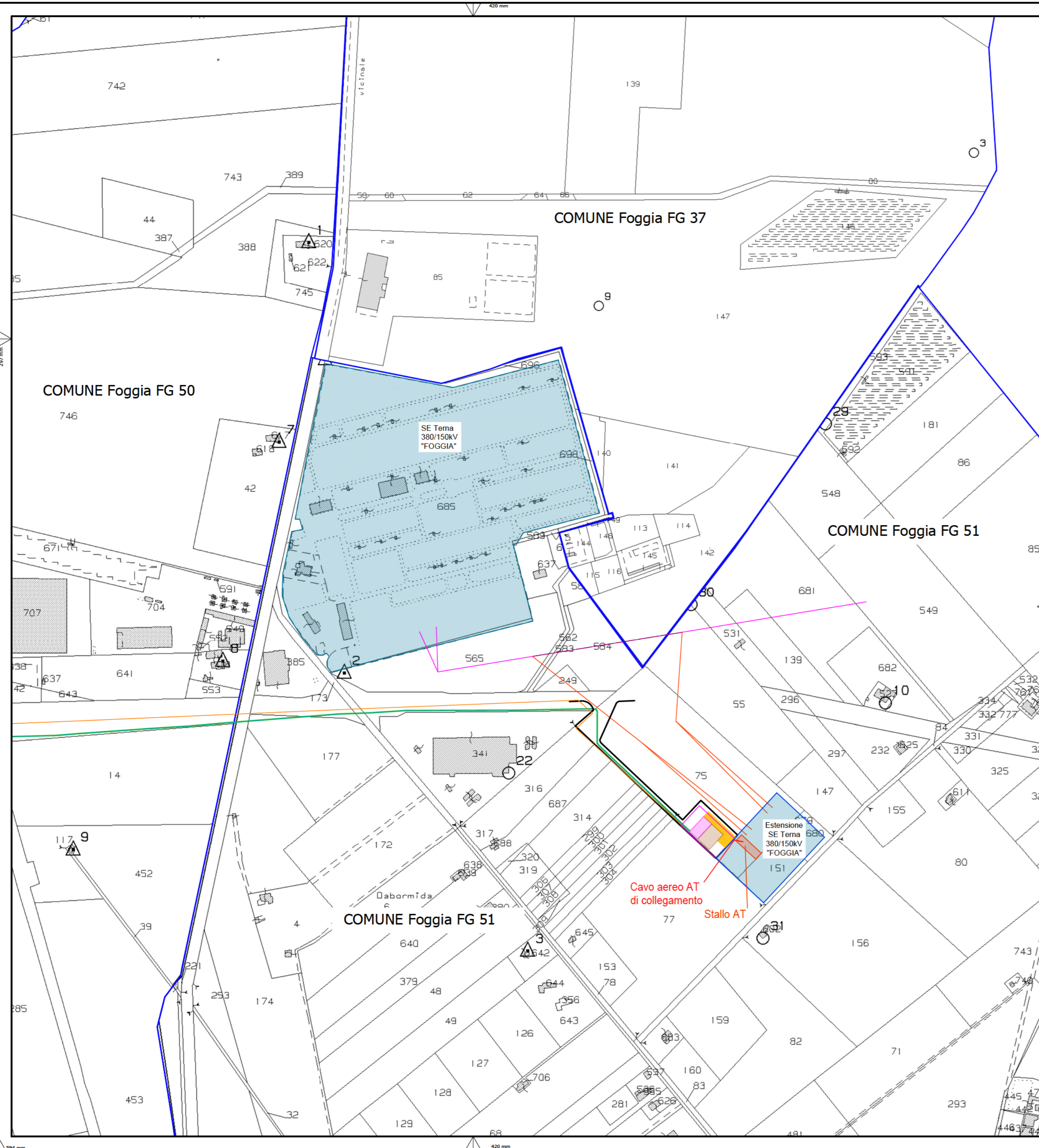
Progettista: 3E Ingegneria S.r.l., via G. Volpe n° 92 - 56121 Pisa - Italy

Tavola: PIANO TECNICO DELLE OPERE - OPERE DI CONNESSIONE
ALLA RTN
PLANIMETRIA SU MAPPA CATASTALE CON API 6 di 7

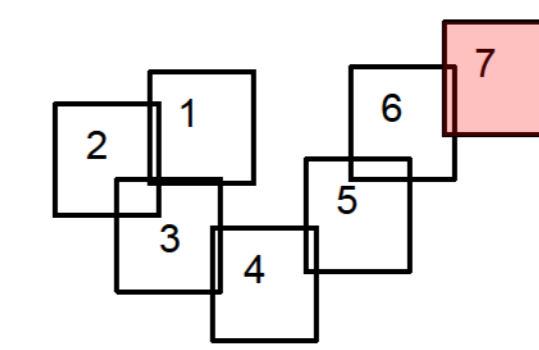
N. Tav. **T03.6**

Scala: 1:4.000

È VIETATA LA RIPRODUZIONE DI QUESTO DOCUMENTO SENZA PREVENTIVA AUTORIZZAZIONE SCRITTA DELLA TEP RENEWABLES ITALIA S.R.L.



- Legenda**
- Area Impianto "Foggia 4"
 - Area disponibile SSE di condivisione
 - Area SSE Altro Produttore
 - Area a comune dei produttori
 - Area SSE "TEP Renewable"
 - Area SE Terna 380/150 "Foggia"
 - Area Potenzialmente Impegnata A.P.I.
 - Linea AT aerea esistente
 - Cavo MT interrato
 - Linea AT aereo di Collegamento
 - Linea AT aerea da demolire
 - Raccordo AT aereo da costruire
 - Confine fogli di mappa
 - Linea di connessione



0	Emissione	SE	SE	TEP	AGOSTO 2020
REV.	Descrizione	Redatto	Verificato	Approvato	Data

Proponente: TEP RENEWABLES (FOGGIA 4 PV) S.R.L.
 Via Vercelli, 27 – 20144 Milano
 P. IVA e C.F. 11262920967 – MI - 2590473

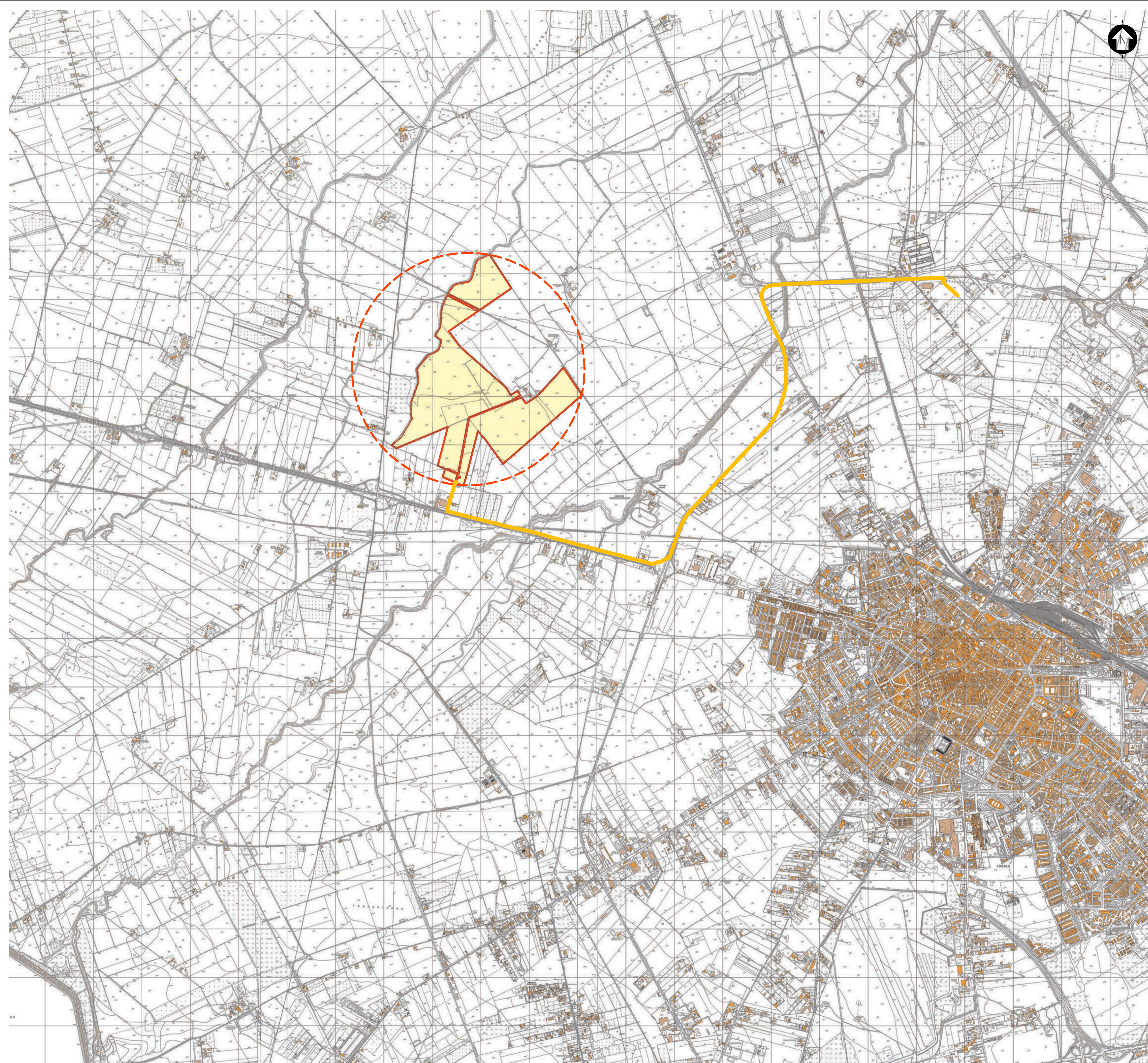
Oggetto: IMPIANTO FOTOVOLTAICO A TERRA COLLEGATO ALLA RTN
 POTENZA NOMINALE 90 MWp - IN IMMISSIONE 75 MW
 Comune di Foggia

Progettista: 3E Ingegneria S.r.l., via G. Volpe n° 92 - 56121 Pisa - Italy

Tavola: PIANO TECNICO DELLE OPERE - OPERE DI CONNESSIONE
 ALLA RTN
 PLANIMETRIA SU MAPPA CATASTALE CON API 7 di 7

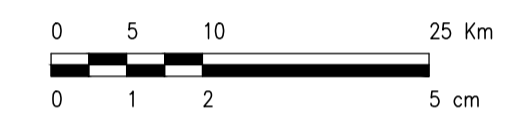
N. Tav.: T03.7
Scala: 1:4.000

È VIETATA LA RIPRODUZIONE DI QUESTO DOCUMENTO SENZA PREVENTIVA AUTORIZZAZIONE SCRITTA DELLA TEP RENEWABLES ITALIA S.R.L.



INQUADRAMENTO TERRITORIALE

SCALA 1:500000 - 1 cm = 5 Km



LEGENDA



SITO

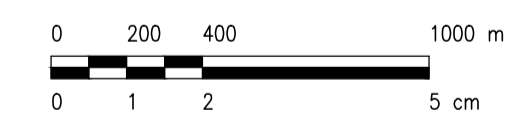
LEGENDA



SITO CATASTALE

LINEA DI CONNESSIONE

SCALA 1:20000 - 1 cm = 200 m



REV.	Descrizione	SA	CP	LC	07/2020
0					

Proponente:	tep renewable energies TEP RENEWABLES (FOGGIA 4 PV) S.R.L. Corso Vercelli, 27 - 20144 Milano P. IVA e C.F. 11262920967 - REA MI - 2590473
Oggetto:	IMPIANTO FOTOVOLTAICO A TERRA COLLEGATO ALLA RTN POTENZA NOMINALE 90 MWp Comune di Foggia (FG) PROGETTO DEFINITIVO IMPIANTO FOTOVOLTAICO [art. 27bis del D. Lgs 152/2006 e ss. mm. ii.]
Progettista:	ING. LAURA CONTI Iscritta all'Ordine degli Ingegneri della Provincia di Pavia al n. 1726
Tavola:	INQUADRAMENTO GENERALE STRALCIO CARTOGRAFIA TECNICA REGIONALE
Ref:	2564_4145_A3_FG_PD_T02_REVO_INQUADRAMENTO_CTR
N. Tav:	2
Scale:	1:20000