

**IMPIANTO FOTOVOLTAICO A TERRA COLLEGATO ALLA RTN POTENZA
NOMINALE 90 MWp – 75 MWac
Comune di Foggia**

PROPONENTE:

TEP RENEWABLES (FOGGIA 4 PV) S.R.L.
Corso Vercelli, 27 – 20144 Milano
P. IVA e C.F. 11262920967 – REA MI - 2590473

PROGETTISTA:

ING. Giovanni Antonio Saraceno
Iscritto all'Ordine degli Ingegneri della Provincia di Reggio Calabria
al n. 1629

NOME ALLEGATO

PROGETTO DEFINITIVO CONNESSIONE

Relazione sull'inquinamento da fonte luminosa



Cod. Documento	Data	Tipo revisione	Redatto	Verificato	Approvato
A89_F4_PC_R04_Rev0 – Stazione Utenza – Relazione Inquinamento fonte luminosa.docx	12/2020	Prima emissione	3E	3E	L.M.

INDICE

1. GENERALITA'	3
2. NORME TECNICHE DI RIFERIMENTO	4
3. SCELTA DEGLI APPARECCHI ILLUMINANTI.....	6
3.1 ILLUMINAZIONE AREA ESTERNA STAZIONE DI UTENZA	8
3.2 ILLUMINAZIONE ESTERNA EDIFICIO QUADRI.....	12
3.3 AREA DI STAZIONE – RENDERING 3D / RENDERING COLORI SFALSATI.....	16

1. GENERALITA'

La presente relazione ha lo scopo di fornire la rispondenza alla Legge Regione Puglia del 23 novembre 2005 n. 15 ed al suo regolamento di attuazione del 22 agosto 2006, n. 13 in tema di "Misure urgenti in tema di risparmio energetico ad uso di illuminazione esterna e di lotta all'inquinamento luminoso", e la conformità al regolamento del comune di Foggia (FG) per la riduzione dell'inquinamento luminoso e per il risparmio energetico dell'impianto di illuminazione esterna a servizio della Stazione di Utenza, ubicata nel comune di Foggia (FG) a Sud dell'area occupata dalla Stazione di Rete 380/150kV "Foggia" esistente.

In particolare nel presente documento vengono descritte le caratteristiche principali del tipo di apparecchio utilizzato per la realizzazione dell'impianto di illuminazione esterna ed i criteri ottimali di installazione degli stessi nel rispetto delle leggi e norme in materia di illuminazione al fine di perseguire le seguenti finalità:

- ridurre l'inquinamento luminoso ed i consumi da esso derivanti,
- realizzare un impianto ad alta efficienza favorendo il risparmio energetico,
- ottimizzare gli oneri di gestione e quelli di manutenzione.

2. NORME TECNICHE DI RIFERIMENTO

La normativa e le leggi di riferimento da rispettare per la progettazione e realizzazione degli impianti di illuminazione esterna sono:

CEI 64-8: Impianti elettrici utilizzatori a tensione nominale non superiore a 1000 V in corrente alternata e a 1500 V in corrente continua;

CEI EN 60439: Apparecchiature assiemate di protezione e manovra per bassa tensione (quadri BT);

CEI EN 60445: Principi base e di sicurezza per l'interfaccia uomo-macchina, marcatura e identificazione - Identificazione dei morsetti degli apparecchi, delle estremità dei conduttori e dei conduttori;

CEI EN 60529: Gradi di protezione degli involucri (codice IP);

CEI EN 60099: Scaricatori

CEI 20-19: Cavi isolati con gomma con tensione nominale non superiore a 450/750 V;

CEI 20-20: Cavi isolati con polivinilcloruro con tensione nominale non superiore a 450/750

CEI 81-10/1/2/3/4: Protezione contro i fulmini;

CEI 0-2: Guida per la definizione della documentazione di progetto per impianti elettrici;

Norma UNI 10819 (1999) Luce e illuminazione – Impianti di illuminazione esterna – Requisiti per la limitazione della dispersione verso l'alto del flusso luminoso

Norma UNI EN 12464-2 (2014) – Illuminazione dei posti di lavoro – Parte 2: Posti di lavoro in esterno;

D. Lgs. 81/2008 Attuazione dell'articolo 1 della legge 3 agosto 2007, n. 123, in materia di tutela della salute e della sicurezza nei luoghi di lavoro

DM 37/2008 Regolamento concernente l'attuazione dell'articolo 11-quaterdecies, comma 13, lettera a) della legge n. 248 del 2 dicembre 2005.

Legge Regionale della Puglia del 23/11/2005 n.15 – Misure urgenti per il contenimento dell'inquinamento luminoso e per il risparmio energetico (B.U.R.P. Puglia n. 147 del 28/11/2005)

Regolamento della Regione Puglia del 22/08/2006 n.13 – Misure urgenti per il contenimento dell'inquinamento luminoso e per il risparmio energetico.

3. SCELTA DEGLI APPARECCHI ILLUMINANTI

L'impianto di illuminazione perimetrale esterna nel rispetto delle prescrizioni della L.R. 15/2005 avrà le seguenti principali caratteristiche:

- apparecchi illuminanti in grado di non avere emissioni del flusso luminoso verso l'alto chiusi con vetro piano ed installati con schermo parallelo al terreno e grado di protezione minimo IP54;
- sorgenti luminose di tipo a LED con efficienza luminosa non inferiore a 90 lm/W
- disposizione ottimizzata dei punti luce per il raggiungimento dei parametri illuminotecnici a seconda della classificazione delle aree;
- orologio astronomico e relè crepuscolare per ottimizzare accensioni e spegnimenti di impianto secondo le specifiche coordinate geografiche del luogo e secondo le effettive condizioni meteorologiche;
- altezza massima di installazione pari a 7m realizzata con sostegni verticali e sistemi di attacco.

A maggior chiarezza dei termini tecnici riguardanti le terminologie sulle lampade, si allega il seguente glossario:

Flusso Luminoso: E' la quantità di energia luminosa emessa nello spazio da una sorgente per unità di tempo; il flusso è identificato dal simbolo ϕ e la sua unità di misura è il lumen (lm)

Intensità luminosa: E' la quantità di luce (I) emessa da una sorgente puntiforme che si propaga in una determinata direzione. Tale intensità viene definita come il quoziente del flusso ϕ emesso in una certa direzione in un cono di angolo solido unitario w da cui $I = d\phi / dw$, e la sua unità di misura è la candela (cd).

Temperatura di colore: E' la mescolanza in giusta misura di diversi colori, viene misurata in gradi Kelvin ed è fondamentale per la scelta e l'installazione degli apparecchi illuminanti.

Illuminamento: E' il numero con cui si procede con la progettazione illuminotecnica; con questo numero è possibile valutare la quantità di luce che emessa da una sorgente è presente su una superficie, in pratica è quello che ci permette di vedere più o meno bene in ambiente notturno, ed è pari al rapporto tra il flusso luminoso incidente ortogonalmente su una superficie e l'area della superficie che riceve il flusso; l'unità di misura è il lux (lx) in pratica lumen su metro quadro.

Luminanza: Rapporto fra l'intensità luminosa infinitesima dI in una direzione assegnata e l'areola elementare apparente A entro cui è compresa l'emissione luminosa. La sua unità di misura è cd/m^2 .

Resa cromatica: La resa dei colori o resa cromatica è una valutazione qualitativa sull'aspetto cromatico degli oggetti illuminati dalle nostre sorgenti: l'indice R_a che si trova nei cataloghi delle lampade più è elevato e più la resa cromatica è elevata.

3.1 ILLUMINAZIONE AREA ESTERNA STAZIONE DI UTENZA

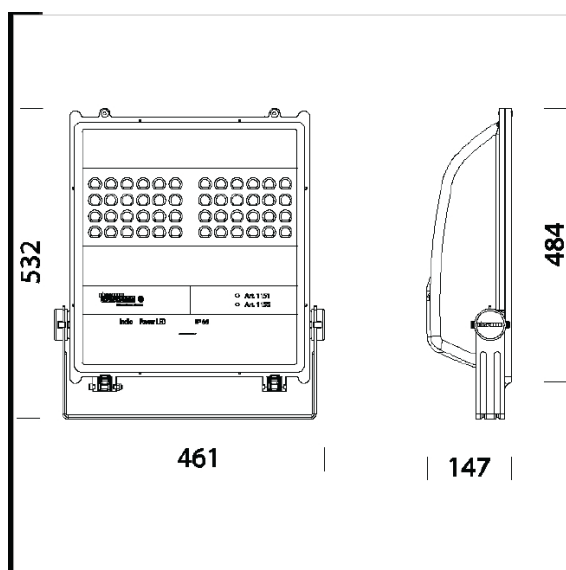
L'apparecchio illuminante scelto per l'illuminazione dell'area esterna della stazione di utenza è un proiettore IP66 in doppio isolamento (classe II) con lampade a LED ed ottica asimmetrica da 101W tipo Indio della Disano o modello equivalente posto sulla sommità del palo e con inclinazione parallela al terreno. Quindi, la morsettiera a cui saranno attestati i cavi dovrà essere anche essa in classe II e i pali utilizzati, se metallici, non dovranno essere collegati a terra.

L'impiego degli apparecchi a LED rispetto a quelli di tipo tradizionale, a parità di valori illuminotecnici da raggiungere nelle varie aree, comporta potenze di installazione minori per singolo corpo illuminante (favorendo quindi il risparmio energetico) e costi di manutenzione ridotti, grazie alla lunga aspettativa di vita e durata dei LED.

Di seguito una descrizione delle caratteristiche tecniche del corpo illuminante selezionato per l'illuminazione dell'area esterna della stazione di utenza.



Indio Led con ottica asimmetrica



Dimensioni Indio Led con ottica asimmetrica

Corpo/Telaio: in alluminio pressofuso, con alettature di raffreddamento.

Diffusore: In vetro temperato sp. 5mm resistente agli shock termici e agli urti.

Ottiche: Sistema a ottiche combinate realizzate in PMMA ad alto rendimenti resistente alle alte temperature e ai raggi UV.

Verniciatura: il ciclo di verniciatura standard a polvere e composto da una fase di pretrattamento superficiale del metallo e successiva verniciatura a mano singola con polvere poliestere, resistente alla corrosione, alle nebbie saline e stabilizzata ai raggi UV.

Equipaggiamento: Guarnizione di gomma siliconica. Pressacavo in nylon f.v. diam.1/2 pollice gas.. Viterie in acciaio imperdibili, anticorrosione e antigrippaggio. Staffa in acciaio inox con scala goniometrica. Telaio frontale, apribile a cerniera, rimane agganciato al corpo dell'apparecchio.

Normativa: Prodotti in conformità alle norme EN60598 - CEI 34 - 21. Hanno grado di protezione secondo le norme EN60529.

Ta-30+40°C

Mantenimento del flusso luminoso al 80% 80.000h L80B20.

Classificazione rischio fotobiologico: Gruppo esente

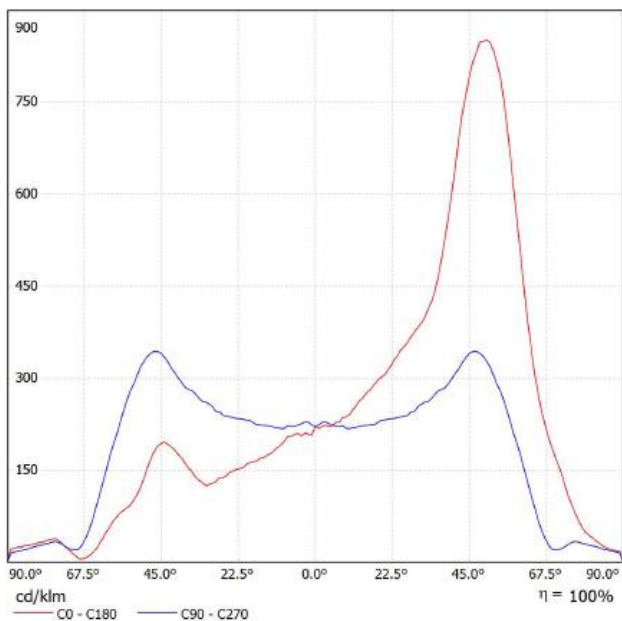
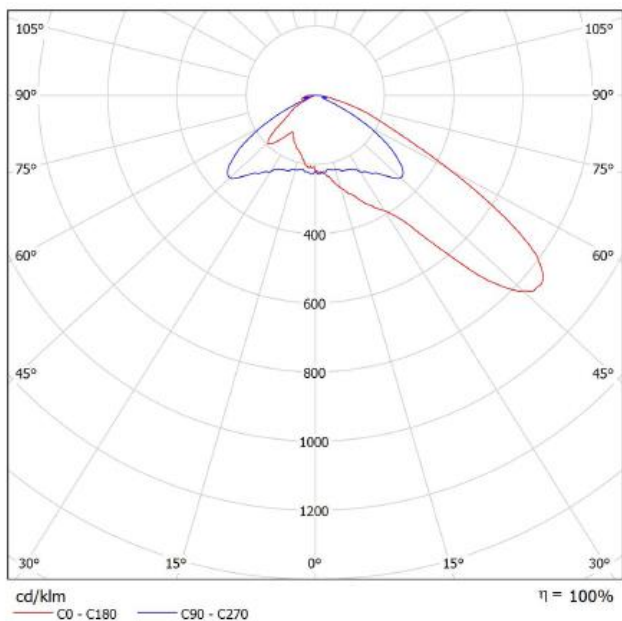
Fattore di potenza: 0,9

Superficie di esposizione al vento 1970cm²

Disano 1151 Indio - LED asimmetrico Disano 1151 48 led CLD CELL grafite / Scheda tecnica CDL

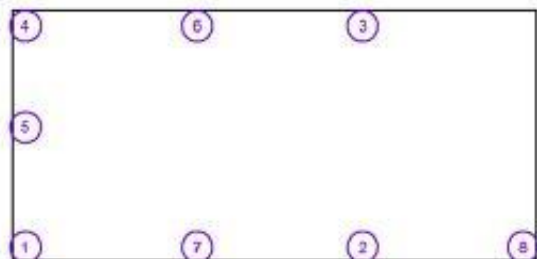
Lampada: Disano 1151 Indio - LED asimmetrico Disano 1151 48 led CLD CELL grafite

Lampadine: 1 x Lux_tx_1151



Area di stazione / Lampade (lista coordinate)

Disano Illuminazione SpA 1151 48 led CLD CELL 1151 Indio - LED asimmetrico
10591 lm, 101.5 W, 1 x 1 x Lux_tx_1151 (Fattore di correzione 1.000).



No.	Posizione [m]			Z	Rotazione [°]		
	X	Y	Z		X	Y	Z
1	1.600	1.600	6.000	0.0	0.0	45.0	
2	42.400	1.600	6.000	0.0	0.0	90.0	
3	42.400	28.500	6.000	0.0	0.0	-90.0	
4	1.600	28.500	6.000	0.0	0.0	-45.0	
5	1.600	15.850	6.000	0.0	0.0	0.0	
6	22.400	28.500	6.000	0.0	0.0	-90.0	
7	22.400	1.600	6.000	0.0	0.0	90.0	
8	61.800	1.600	6.000	0.0	0.0	135.0	

3.2 ILLUMINAZIONE ESTERNA EDIFICIO QUADRI

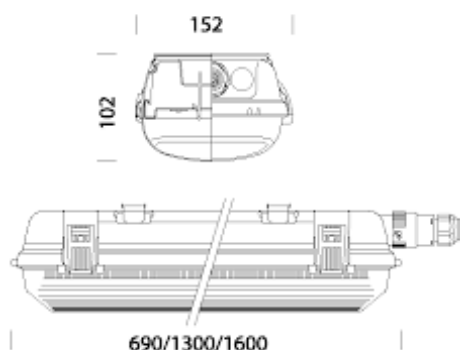
L'apparecchio illuminante scelto per l'illuminazione dell'edificio quadri della stazione di utenza è una plafoniera stagna IP66 con doppio modulo a LED da 36W tipo Echo della Disano o modello equivalente posto sul prospetto principale, lato stallo AT, ed in prossimità delle porte di accesso dello stesso. L'installazione è facilitata dalla staffa in acciaio inox di serie per la collocazione a plafone, mentre il gancio a molla di serie consente l'aggancio rapido a qualsiasi sistema di sospensione a catena. Inoltre speciali denti-guida permettono un perfetto allineamento per le armature utilizzate in serie continua.

L'impiego degli apparecchi a LED rispetto a quelli di tipo tradizionale, a parità di valori illuminotecnici da raggiungere nelle varie aree, comporta potenze di installazione minori per singolo corpo illuminante (favorendo quindi il risparmio energetico) e costi di manutenzione ridotti, grazie alla lunga aspettativa di vita e durata dei LED.

Di seguito una descrizione delle caratteristiche tecniche del corpo illuminante selezionato per l'illuminazione dell'area esterna della stazione di utenza.



Echo Led con doppio modulo



Dimensioni Echo Led con doppio modulo

Corpo: Stampato ad iniezione, in policarbonato grigio RAL7035, infrangibile, di elevata resistenza meccanica grazie alla struttura rinforzata da nervature interne.

Diffusore: Stampato ad iniezione in policarbonato trasparente prismaticizzato internamente per un maggior controllo luminoso, autoestinguento V2, stabilizzato ai raggi UV. La finitura liscia esterna facilita l'operazione di pulizia, necessaria per avere sempre la massima efficienza luminosa.

Dotazione: completa di connettore per l'installazione rapida.

Radar Sensor: è un dispositivo elettronico che rileva immediatamente qualsiasi presenza entri nel suo campo d'azione. Quando il sensore rileva un movimento nell'area di monitoraggio, la luce rimarrà accesa. Quando il sensore non rileva alcun movimento, la luce si spegnerà dopo un tempo pre-impostato.

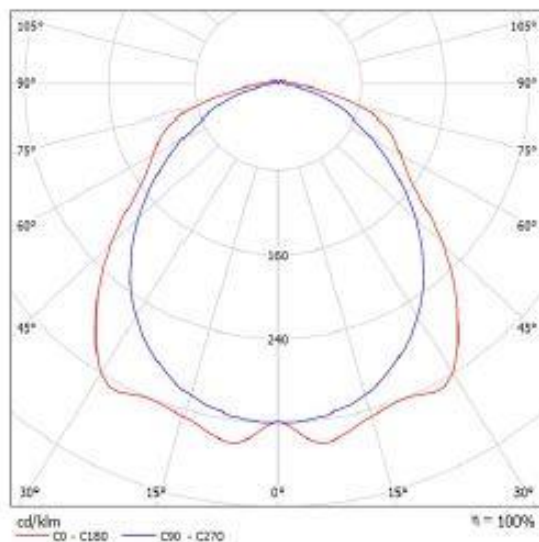
Emergenza SA (sempre acceso): In caso di "black-out" la lampada collegata al circuito in emergenza rimane accesa, evitando così problemi dovuti all'improvvisa mancanza di illuminazione. L'autonomia è di 60 min. Al ritorno della tensione la batteria si ricarica automaticamente.

Normativa: Prodotti in conformità alle vigenti norme EN 60598-1 C EI 34-21, grado di protezione IP66IK08 secondo le EN 60529. Installabile su superfici normalmente infiammabili. Resistente alla prova del filo incandescente per 850°C.; vita utile 80.000h al 80% L80B20. Classificazione rischio fotobiologico: Gruppo di rischio esente.

Disano Illuminazione SpA 927 36W CLD CELL 927 Echo - bilampada LED - Energy Saving / Scheda tecnica apparecchio

Emissione luminosa 1:

Per un'immagine della lampada consultare il nostro catalogo lampade.



Classificazione lampade secondo CIE: 97
CIE Flux Code: 48 79 95 97 100

Emissione luminosa 1:

Valutazione di abbagliamento secondo UGR											
Soffitto		70	70	50	50	30	70	70	50	50	30
Paredi		80	80	60	60	30	80	80	60	60	30
Pavimento		20	20	20	20	20	20	20	20	20	20
Dimensioni del locale		Linee di mira perpendicolare all'asse delle lampade					Linee di mira parallele all'asse delle lampade				
X	Y										
2H	2H	20.5	19.8	18.9	20.1	20.4	19.0	20.2	18.3	20.5	20.8
	3H	20.1	21.2	20.5	21.6	21.9	20.1	21.2	20.4	21.5	21.9
	4H	20.0	21.9	21.2	22.3	22.6	20.5	21.9	20.8	21.9	22.2
	6H	21.3	22.3	21.7	22.6	23.0	20.7	21.7	21.1	22.1	22.5
	8H	21.4	22.4	21.8	22.7	23.1	20.8	21.7	21.2	22.1	22.5
4H	12H	21.5	22.4	21.9	22.8	23.2	20.8	21.7	21.2	22.1	22.5
	2H	20.1	20.1	19.5	20.5	20.8	19.4	20.5	18.8	20.0	21.2
	3H	20.9	21.8	21.3	22.2	22.6	20.7	21.6	20.1	21.0	22.4
	4H	21.7	22.5	22.1	22.9	23.4	21.1	22.0	21.3	22.5	22.9
	6H	22.5	23.0	22.6	23.4	23.9	21.6	22.1	22.1	22.7	23.2
8H	12H	22.8	23.1	22.9	23.6	24.1	21.7	22.4	22.3	22.8	23.3
	2H	22.6	23.2	23.1	23.7	24.2	21.8	22.4	22.3	22.8	23.3
	3H	21.9	22.6	22.4	23.0	23.5	21.5	22.1	22.0	22.6	23.1
	4H	22.7	23.2	23.2	23.7	24.2	22.0	22.5	22.5	23.0	23.5
	6H	22.9	23.4	23.4	23.9	24.4	22.1	22.6	22.7	23.1	23.7
12H	12H	25.1	25.5	23.7	24.1	24.6	23.3	23.7	22.8	23.2	23.8
	4H	21.9	22.5	22.4	23.0	23.5	21.5	22.1	22.0	22.6	23.1
	6H	22.7	23.2	23.2	23.7	24.2	22.0	22.5	22.6	23.0	23.5
8H	23.0	23.4	23.5	23.9	24.5	22.3	22.7	22.8	23.2	23.8	
Variazioni della posizione dell'osservatore e per la distanza delle lampade S											
S = 1,0H		+0,2 / -0,2					+0,2 / -0,3				
S = 1,5H		+0,3 / -0,3					+0,5 / -0,8				
S = 2,0H		+0,5 / -0,7					+0,7 / -1,3				
Tabella standard		8406					8404				
Addebiato di correzione		3,5					4,3				
Indice di abbagliamento corretto riferito a 5000lm flusso luminoso diretto											

Area di stazione / Lampade (lista coordinate)

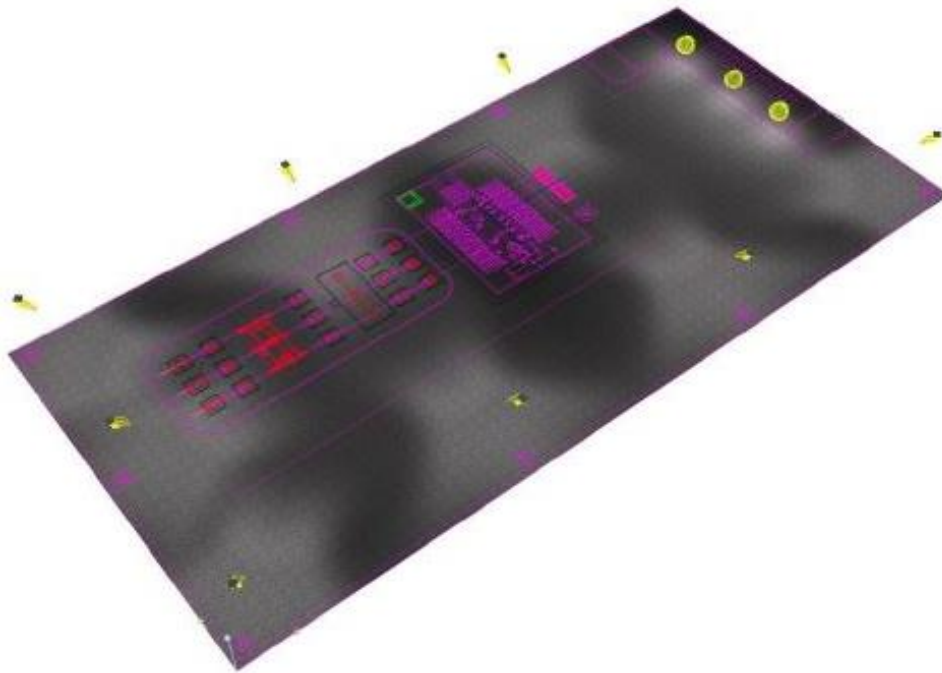
Disano Illuminazione SpA 927 36W CLD CELL 927 Echo - bilampada LED - Energy Saving

5586 lm, 39.1 W, 1 x 1 x led5630_108 (Fattore di correzione 1.000).

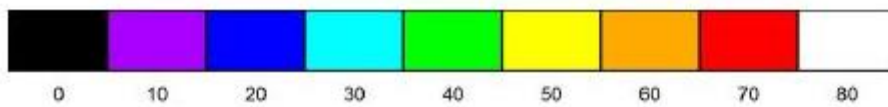
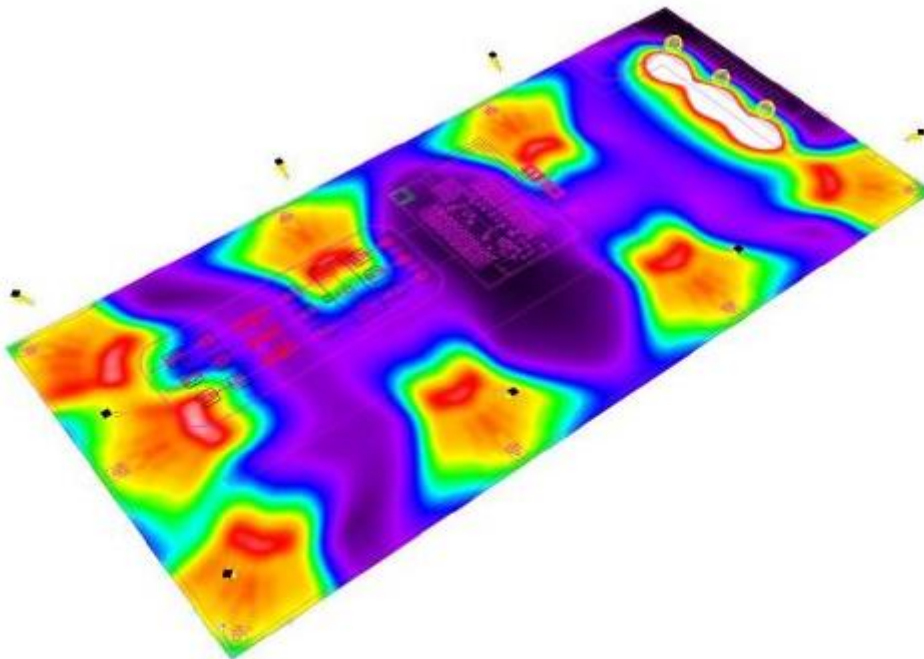


No.	Posizione [m]			Z	Rotazione [°]		
	X	Y	Z		X	Y	Z
1	58.700	23.800	2.800	0.0	45.0	0.0	
2	58.700	18.200	2.800	0.0	45.0	0.0	
3	58.700	13.200	2.800	0.0	45.0	0.0	

3.3 AREA DI STAZIONE – RENDERING 3D / RENDERING COLORI SFALSATI



Rendering 3D



Rendering colori sfalsati.