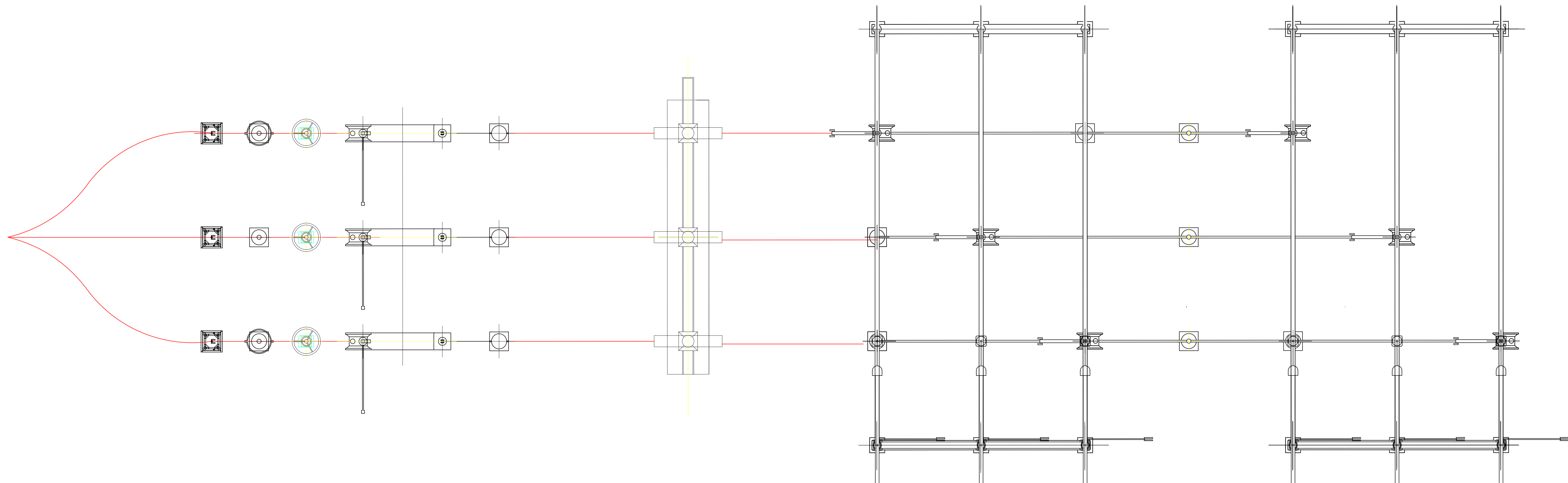


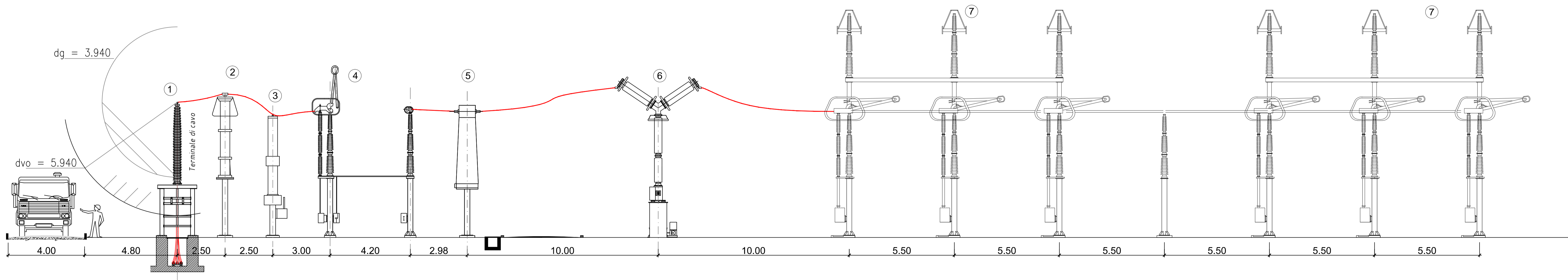
LEGENDA	
①	TERMINALE CAVO
②	SCARICATORE
③	TRASFORMATORE DI TENSIONE CAPACITIVO
④	SEZIONATORE ORIZZONTALE CON LAME DI TERRA
⑤	TRASFORMATORE DI CORRENTE
⑥	INTERRUTTORE
⑦	SEZIONATORE VERTICALE

**NOTA.**  
 In fase di progettazione esecutiva, in relazione alle caratteristiche dielettriche dei cavi XLPE scelti e degli impianti, saranno effettuati i calcoli per la determinazione della "lunghezza di autoprotezione" e quindi la necessità di installare gli scaricatori sulle terminazioni dei cavi afferenti alle sbarre.

### Pianta



### Sezione



REGIONE PUGLIA
 PROVINCIA di FOGGIA  
 COMUNE di FOGGIA  
**HERGO SOLARE ITALIA S.p.A.**  

 SOCIETÀ SOGGETTA AD ATTIVITÀ DI DIREZIONE E COORDINAMENTO DI INFRASTRUTTURE S.p.A.  
 SOCI SEDE IN VIA PRIVATA MARIA TERESA, 8 - 28023 MALANGOLINI (MI)  
 Tel. +39 02 36570 800 Fax +39 02 36570 801  
 P.I. 0998@hergoitalia.it www.hergosolareitalia.it  
 Cap. Soc. Euro 10.000.000 - C.F. e P. IVA 10416280965 - N. REA MI 2529663

## AMPLIAMENTO DELLA S.E. - RTN 380/150kV di FOGGIA loc. SPREACENERE

## PIANO TECNICO DELLE OPERE

**STUDIO INGEGNERIA ELETTRICA**  
 MEZZINA dott. ing. Antonio  
 Via T. Solis 128 / 71016 San Severo (FG)  
 Tel. 0882 228972 / Fax 0882 243851  
 e-mail: info@studioelettica.net  
**INSE**  

 Ingegneria di Servizi  
 Via S. Giacomo dei Capri, 38  
 80128 Napoli  
 TEL. 081 579 0000  
 info@inse.it

PIANTA E SEZIONE STALLO 380 kV TERNA					
01	22/02/2021	RICHIESTA INTEGRAZIONE TERNA DEL 19/02/2021	N. Galdiero	F. Di Maso	A. Mezzina
00	11/12/2020	PRIMA EMISSIONE	N. Galdiero	F. Di Maso	A. Mezzina
Rev.	Data	Oggetto della revisione	Elaborazione	Verifica	Approvazione
Scala: <b>1:100</b>		Codice Pratica: <b>P6W9PR1</b>	Codice Elaborato: <b>PFFG-D-T22</b>		
Formato: <b>594x1070</b>					