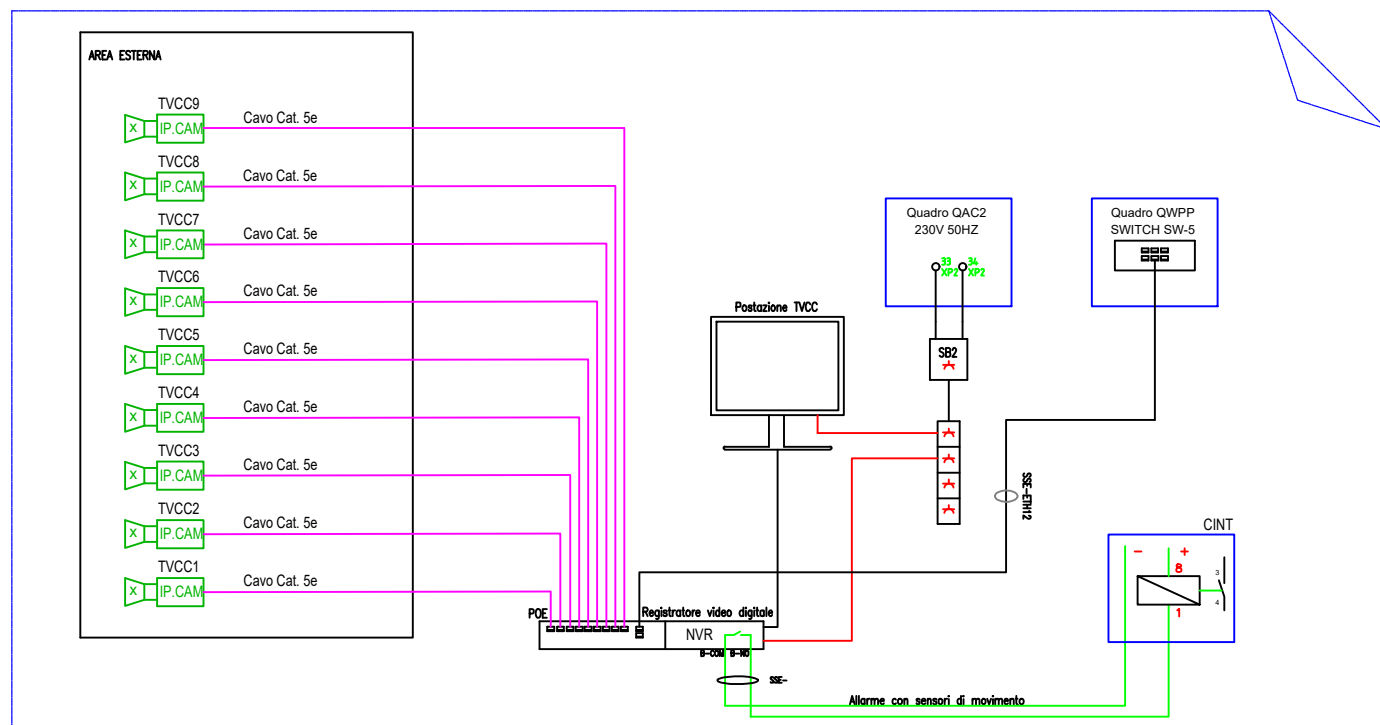
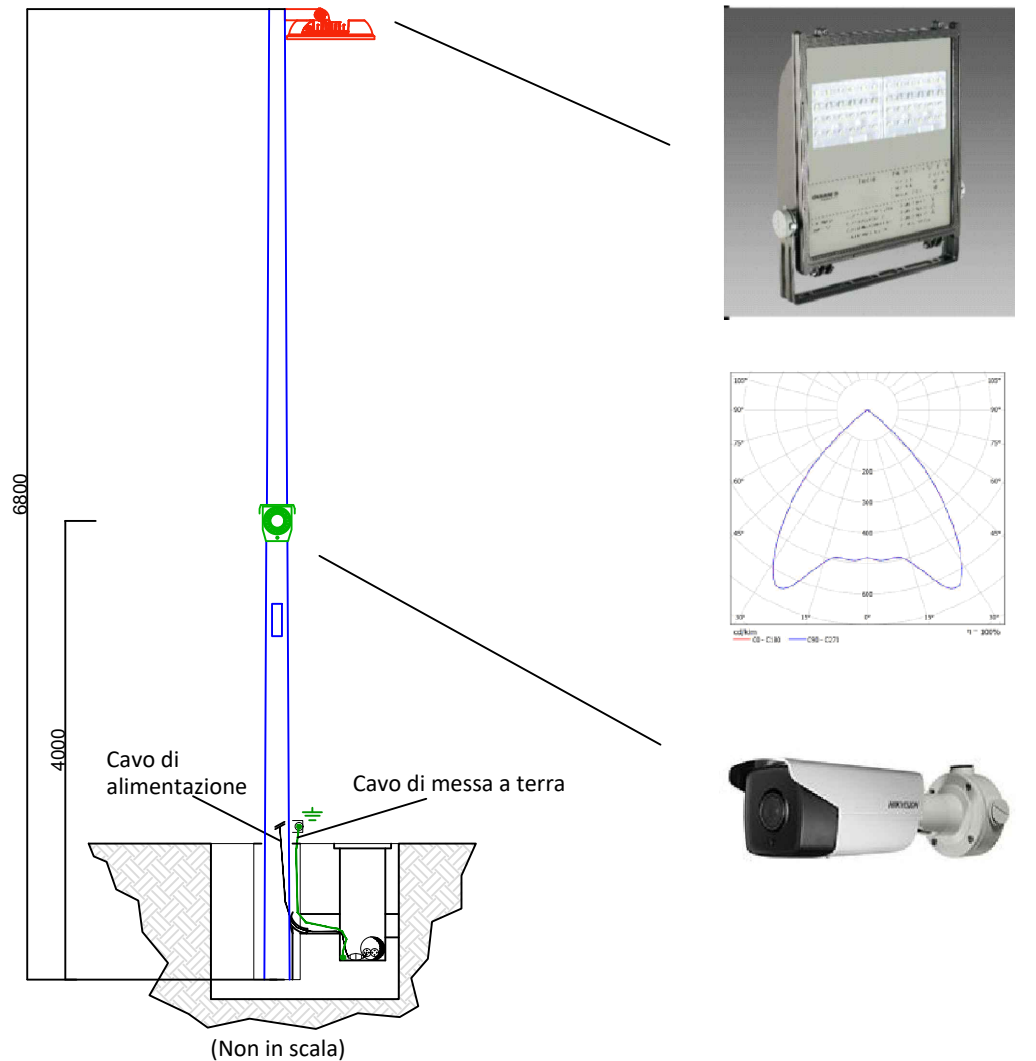


Simbolo	QUANT.	Descrizione
	8	Lampada LED asimmetrico Disano 1151 Indio 48 LED 101W
	3	Bilampada LED Disano 927 Echo 36W
	9	Telecamera IP3 Mp. WDR 120dB Cod. DS-2CD4A35FWD-I2S
	1	Sensore crepuscolare

n. 8 Disano III.ne 101 W - 48 LED CLD CELL 1151 Indio - Asimmetrico
 n. 3 Disano III.ne 36W - CLD CELL 927 Echo - bilampada LED



0	Emissione	3E	3E	TEP	Dicembre 2020
REV.	Descrizione	Redatto	Verificato	Approvato	Data

Proponente: **tep renewable energies** TEP RENEWABLES (FOGGIA 4 PV) S.R.L.
 Corso Vercelli, 27 – 20144 Milano
 P. IVA e C.F. 11262920967 – REA MI - 2590473

Oggetto: **IMPIANTO FOTOVOLTAICO A TERRA COLLEGATO ALLA RTN
 POTENZA NOMINALE 90 MWp - IN IMMISSIONE 75 MWac
 Comune di Foggia (FG)**

PROGETTO DEFINITIVO IMPIANTO FOTOVOLTAICO

Progettisti: **3E Ingegneria S.r.l.**, via G. Volpe n° 92 - 56121 Pisa - Italy

Tavola: **PIANO TECNICO DELLE OPERE - OPERE DI CONNESSIONE ALLA RTN
 STAZIONE DI TRASFORMAZIONE UTENTE
 IMPIANTO ILLUMINAZIONE, VIDEO-SORVEGLIANZA** N. Tav: **T07**

Rif: A89_F4_PC_T07_REV0 - STAZIONE UTENZA - ILLUMINAZIONE, VIDEOSORVEGLIANZA Scala: **varie**

È VIETATA LA RIPRODUZIONE DI QUESTO DOCUMENTO SENZA PREVENTIVA AUTORIZZAZIONE SCRITTA DELLA TEP RENEWABLES ITALIA S.R.L.