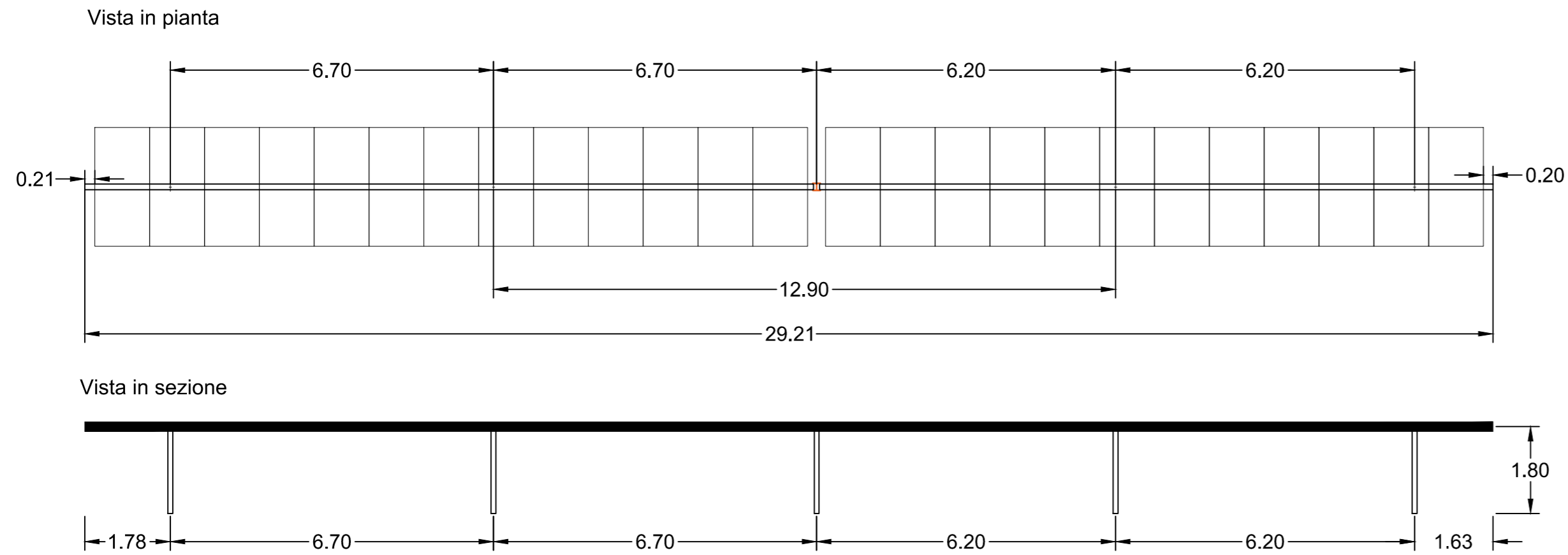
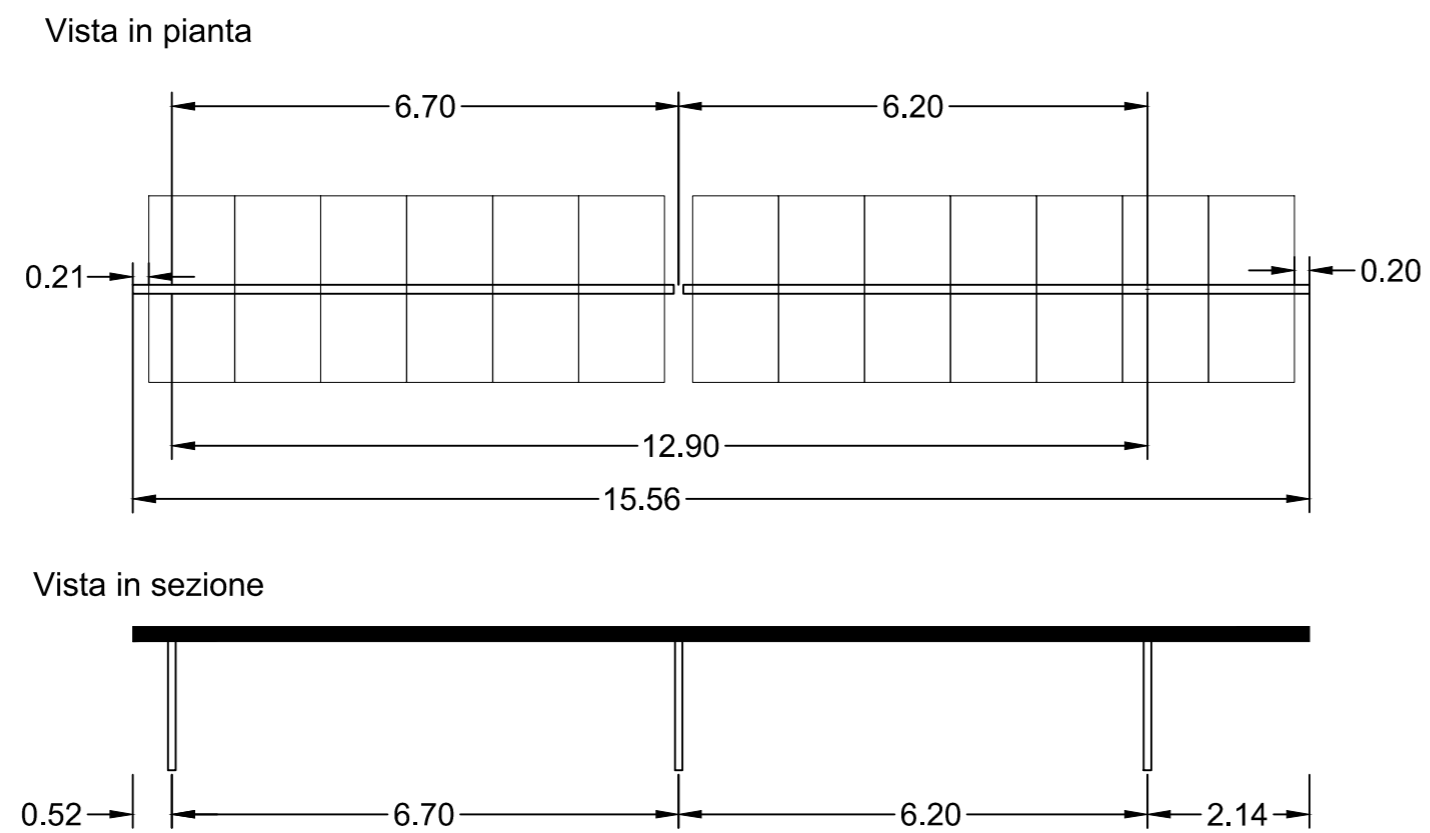


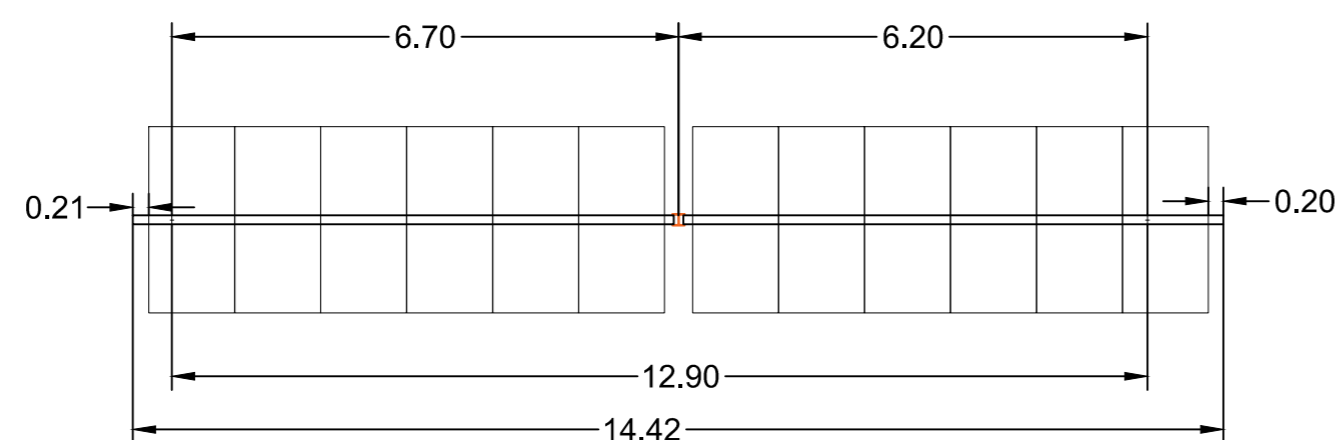
Tracker con configurazione a 25 moduli



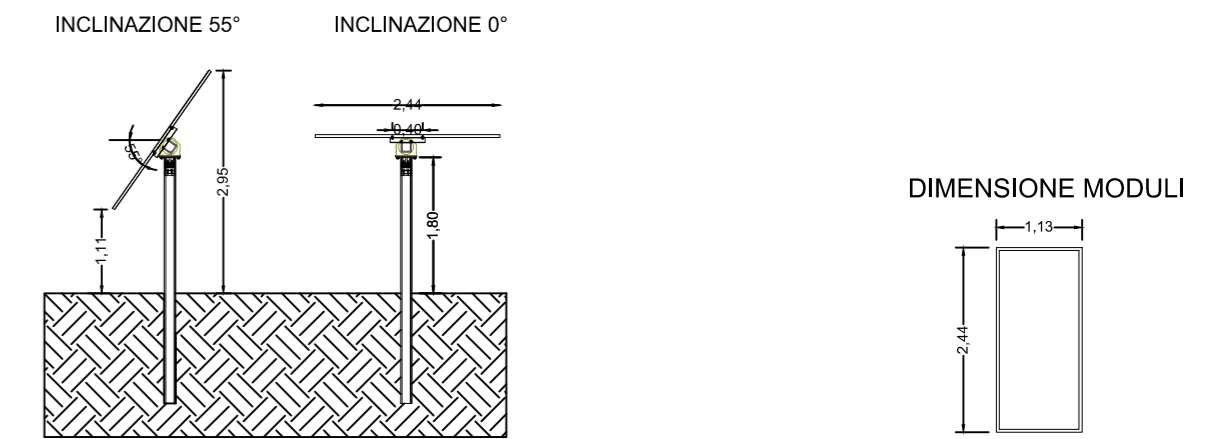
Tracker con configurazione a 13 moduli



Tracker con configurazione a 12 moduli



Vista laterale pannelli con tracker



COMUNE DI CANDELA
PROVINCIA DI FOGGIA

Progetto per la realizzazione di un impianto fotovoltaico per la produzione di energia elettrica da fonte solare fotovoltaica della potenza complessiva di 23,482 MWp e sistema di accumulo di 10 MW sito nel Comune di Candela (FG) in zona industriale e relative opere di connessione

PROGETTO DEFINITIVO

Particolari costruttivi fotovoltaico: piante e sezioni della struttura di sostegno

COD. ID.		COD. AU.			
Livello prog.		Tipo documentazione	N. elaborato	Data	Scala
PD		Definitiva	4.2.9.5	05 / 2021	1:100

Nome file

REVISIONI

REV.	DATA	DESCRIZIONE	ESEGUITO	VERIFICATO	APPROVATO
00	MAGGIO 2021	PRIMA EMISSIONE	LAROCCA	MAGNOTTA	MAGNOTTA

COMMITTENTE:

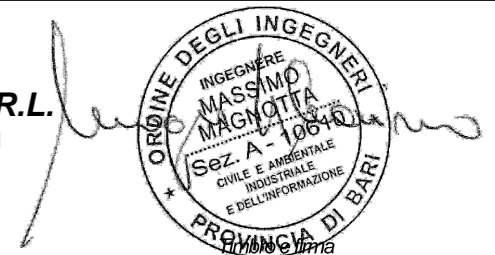
BLUSOLAR CASTELFRENTANO SRL
Via Caravaggio, 125
65125 Pescara (PE) Italia

Timbro e firma

PROGETTAZIONE:

MAXIMA INGEGNERIA
innovazione e sostenibilità

MAXIMA INGEGNERIA S.R.L.
via Marco Partipilo n.48 - 70124 BARI
pec: gpsd@pec.it
P.IVA: 06948690729



CONSULENTI:

Ing. Donata Sileo
e-mail: donata.sileo@gmail.com

Dott. Geol. Antonio Falcone
e-mail: antonow.falcone@libero.it

Ing. Laura Giordano
e-mail: lauragiordano.ing@gmail.com

Dott. Agronomo Armando Ursitti
e-mail: a.ursitti@epap.conafpec.it