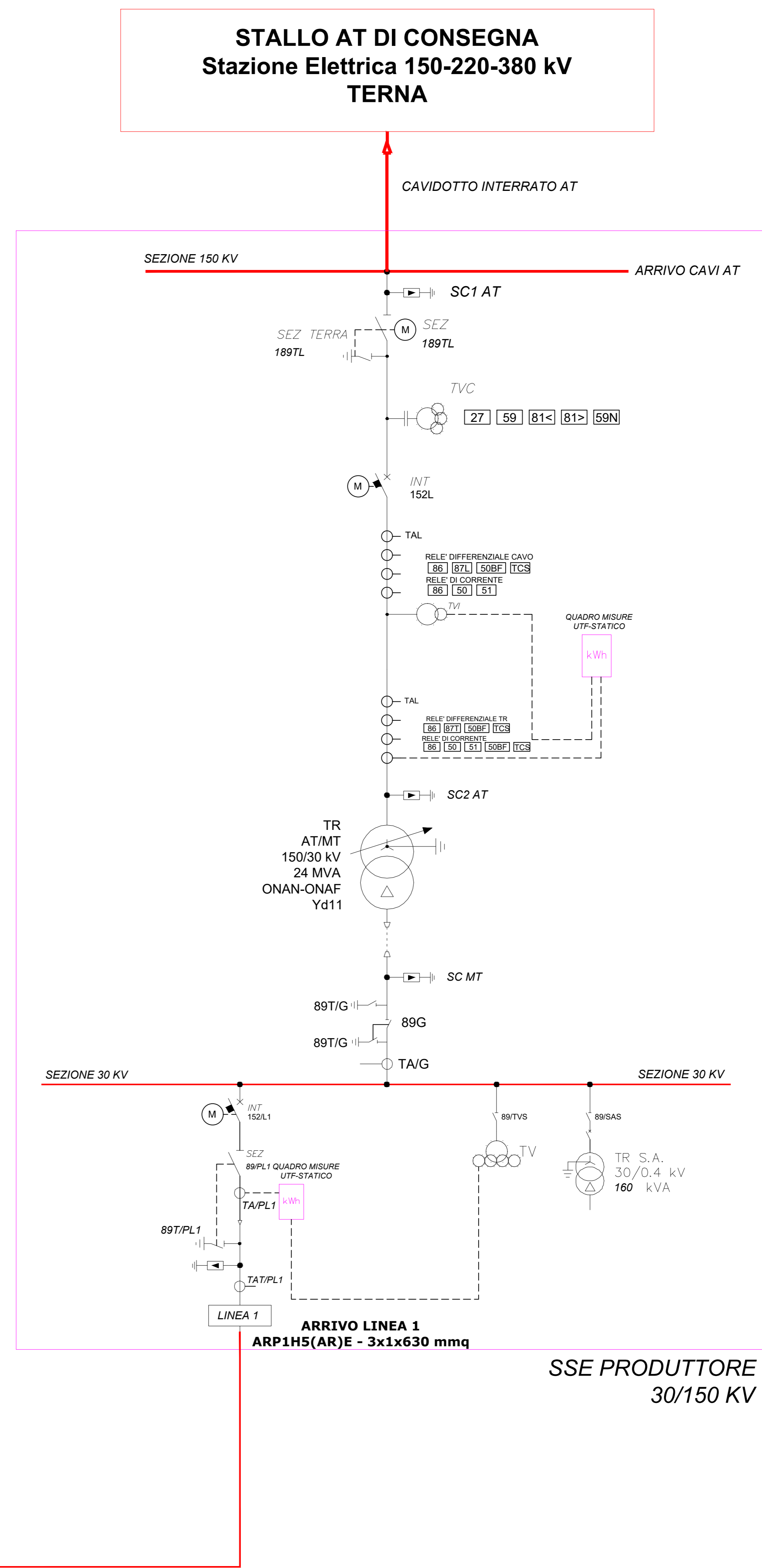
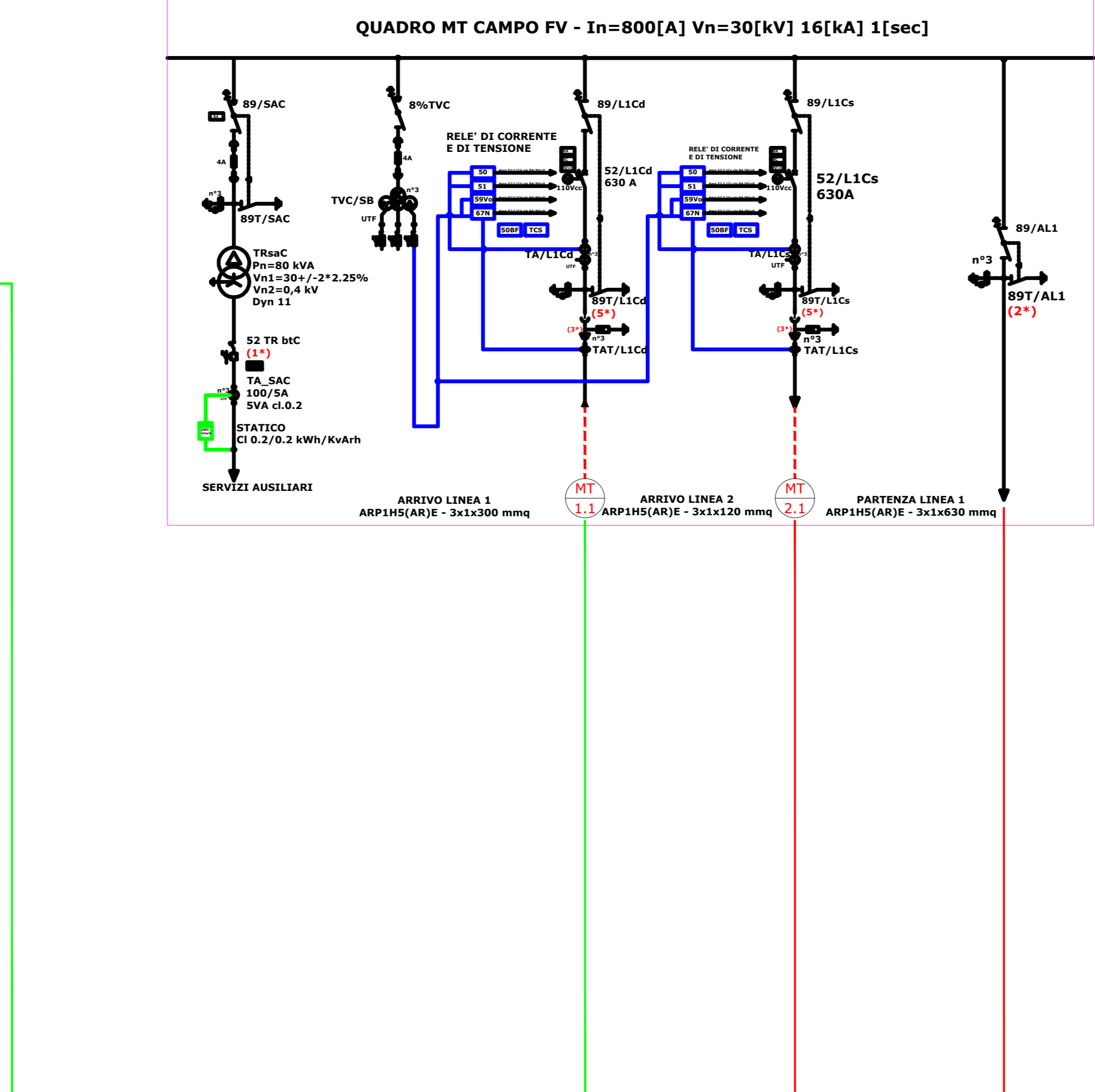


QMT-SM
 CABINA DI SMISTAMENTO



STALLO AT DI CONSEGNA
 Stazione Elettrica 150-220-380 kV
 TERNA

COMUNE DI CANDELA
 PROVINCIA DI FOGGIA

Progetto per la realizzazione di un impianto fotovoltaico per la produzione di energia elettrica da fonte solare fotovoltaica della potenza complessiva di 23,482 MWp e sistema di accumulo di 10 MW sito nel Comune di Candela (FG) in zona industriale e relative opere di connessione

PROGETTO DEFINITIVO
 Particolari costruttivi recinzione perimetrale, cancello, impianto di illuminazione e videosorveglianza

REV.	DATA	DESCRIZIONE	ESEGUITO	VERIFICATO	APPROVATO
00	MAGGIO 2021	PRIMA EMISSIONE	LARROCCA	MAGNOTTA	MAGNOTTA

COMMITTENTE:
BLUSOLAR CASTELFRENTANO SRL
 Via Caravaggio, 125
 46125 Pescara (PE) Italia

PROGETTAZIONE:
MAXIMA INGEGNERIA S.R.L.
 via Marco Partipilo n.48 - 70124 BARI
 pec: gped@maxima.it
 P.IVA: 06048690729

CONSULENTE:
 Ing. Donata Sileno
 email: donata.sileno@gmail.com
 Ing. Laura Giordano
 email: laura.giordano@ing.it

Ing. Geol. Antonio Falcone
 email: antonio.falcone@ing.it
 Dott. Agronomo Armando Ursitti
 email: a.ursitti@aroma.it