

Proponente: **BLUSOLAR CASTELFRENTANO S.R.L.**

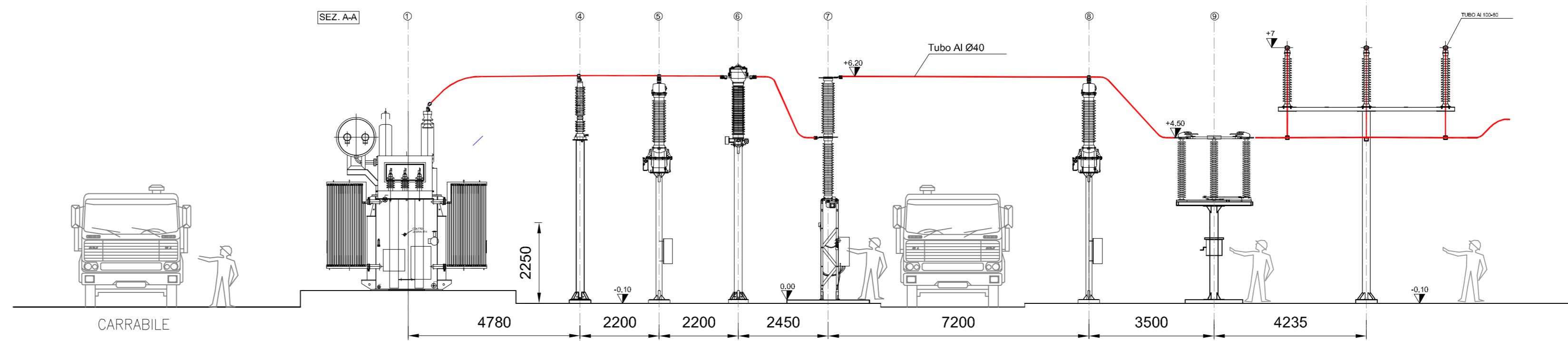
Via Caravaggio 125 - 65125 Pescara
 p.Iva 02304090687
 Tel. +39 085 388801 - Fax +39 085 3888200
 PEC: blusolarcastelfrentano@legpec.it

Progettista:
 Ing. Francesco Gramazio
 Via Anna Magnani, 28
 71036 Lucera (FG)
 mail: francesco.gramazio@carlomagresca.it

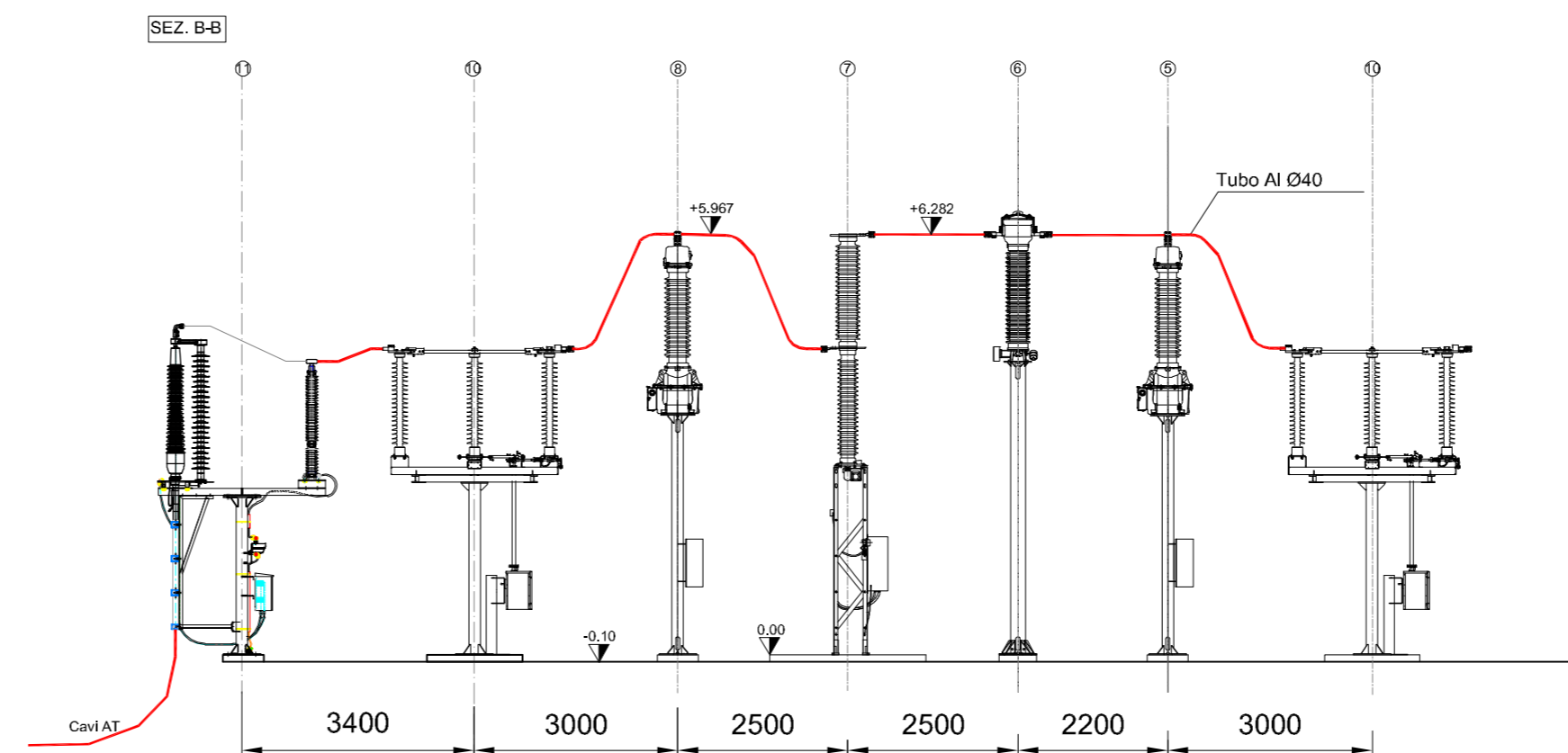
Opera:
Progetto per la realizzazione di un impianto fotovoltaico per la produzione di energia elettrica da fonte solare fotovoltaica nel Comune di Candela (FG) in zona industriale e relative opere di connessione

Fidatario	Connessione			
Nome File	Connessione_02			
Descrizione elaborato	Connessione alla rete di trasporto Nazionale Impianti di Rete Planimetria e profilo elettromeccanico			
05				
04				
03				
02				
01				
00	30/09/2020	Prima Emissione	Ing Gramazio	Ing Gramazio
Rev.	Data	Oggetto della revisione	Elaborazione	Verifica
Scala:	Connessione_02			
Formato:	Codice Documento	N° Pratica	Cod. Elabor.	

PROFILO ELETTROMECCANICO A-A - scala 1:100



PROFILO ELETTROMECCANICO B-B - scala 1:100



PLANIMETRIA ELETTROMECCANICA - scala 1:200

