

**REGIONE  
PUGLIA**



**acquedotto  
pugliese**  
l'acqua, bene comune

**A**utorità idrica  
pugliese

CUP: E87B15000620005

PROGRAMMA DEGLI INTERVENTI 2016 - 2019  
A CARICO DEI PROVENTI TARIFFARI GIUSTA DELIBERA DEL CONSIGLIO DIRETTIVO AIP N. 31 DEL 28/06/2018

## **REALIZZAZIONE DELLA RETE IDRICA NELL'ABITATO DI CASTELLANETA E POTENZIAMENTO DEL SERBATOIO - PROGETTO DEFINITIVO-**

Il Responsabile del Procedimento  
*ing. Gaetano jr BARBONE*

### **PROGETTAZIONE**

Il Coordinatore del progetto,  
Progettista parti idrauliche e opere elettriche/elettromeccaniche e  
Coordinatore della Sicurezza in fase progettuale  
*ing. Michele Alessandro SALIOLA*

Il Progettista delle strutture  
*ing. Tommaso DI LERNIA*

Il Geologo e Progettista ambientale  
*dott. Alfredo DE GIOVANNI*

Collaboratori  
*ing. Antonio DISCIPIO*  
*geom. Ruggiero LANOTTE*  
*ing. Francesco Pellegrino PAPEO*  
*Ing. Francesco RUCCIA*  
*ing. Francesco SARCINA*  
*geom. Pietro SIMONE*

Il Responsabile Ingegneria di Progettazione  
*ing. Massimo PELLEGRINI*



**acquedotto  
pugliese**  
l'acqua, bene comune

Direzione Ingegneria

Il Direttore  
*ing. Andrea VOLPE*

*Elaborato*

**A.2**

**Relazione idraulica**

Codice Intervento: P1388

Codice SAP: 21/19073

Prot. 33246  
Data 10/04/2019

Scala:

N. Rev.	Data	Descrizione	Disegnato	Controllato	Approvato
00	APR.2019	Emesso per PROGETTO DEFINITIVO	/	/	/

<b>1. PREMESSA.....</b>	<b>2</b>
<b>2. SCHEMA IDRICO ALLO STATO DI FATTO.....</b>	<b>3</b>
2.1. SCHEMA DI ALIMENTAZIONE.....	3
2.2. RETE DI DISTRIBUZIONE.....	4
2.3. CRITICITÀ DEL SISTEMA DI ALIMENTAZIONE E DELLA RETE DI DISTRIBUZIONE.....	4
<b>3. STIMA DEI FABBISOGNI IDROPOTABILI FUTURI.....</b>	<b>5</b>
3.1. DOTAZIONE IDRICA DELLA POPOLAZIONE FUTURA.....	5
3.2. PROIEZIONE DELLA POPOLAZIONE AL 2050.....	6
3.3. STIMA DELLE PERDITE.....	7
3.4. CALCOLO DEI FABBISOGNI AL 2050.....	8
3.5. STIMA DEI COEFFICIENTI DI PUNTA E DELLE PORTATE DI PICCO.....	8
<b>4. INDIVIDUAZIONE DEL SITO DEL SERBATOIO E DIMENSIONAMENTO.....</b>	<b>10</b>
4.1. SCELTA DEL TRACCIATO E QUOTA DEL SERBATOIO.....	10
4.2. CAMERA DI PRESA E CONDOTTA DI AVVICINAMENTO.....	12
4.3. DIMENSIONAMENTO DEL SERBATOIO.....	14
4.4. CARATTERISTICHE DELLA CONDOTTA SUBURBANA.....	15
4.5. INTERVENTI DI PROGETTO - SCHEMA DI ADDUZIONE.....	16
<b>5. MODELLAZIONE E VERIFICA DELLA RETE IDRICA.....</b>	<b>18</b>
5.1. SOFTWARE DI CALCOLO.....	18
5.2. COSTRUZIONE DEL MODELLO IDRAULICO DELLA RETE.....	19
<b>6. DEFINIZIONE DEGLI INTERVENTI DI PROGETTO SULLA RETE DI DISTRIBUZIONE.....</b>	<b>20</b>
6.1. INDIVIDUAZIONE DEGLI OBIETTIVI PROGETTUALI.....	20
6.2. INTERVENTI DI PROGETTO – RETE DI DISTRIBUZIONE IDRICA.....	21
<b>7. VERIFICA STATICA DELLE TUBAZIONI.....</b>	<b>35</b>
7.1. VERIFICA STATICA DELLE CONDOTTE IN GHISA SFEROIDALE.....	38
<b>8. TABULATI DI CALCOLO IDRAULICO E ALLEGATI GRAFICI DEL MODELLO.....</b>	<b>45</b>

## **1. PREMESSA**

La presente Relazione Tecnica Idraulica riguarda gli interventi finalizzati al potenziamento, estendimento e risanamento della rete idrica dell'abitato di Castellaneta (TA), compreso nell'agglomerato omonimo del Piano di Tutela delle Acque della Regione Puglia.

Tali opere rientrano nel Piano degli Investimenti di AQP approvato con Delibera del Consiglio Direttivo AIP n. 20/2016, a carico dei proventi tariffari giusta Delibera del Consiglio Direttivo AIP n. 31/2018.

Gli interventi hanno l'obiettivo di rendere l'intero sistema idrico funzionante in maniera ottimale e assicurando il livello minimo di servizio a tutte le aree dell'abitato e, inoltre, sono finalizzati alla risoluzione delle criticità segnalate dai Comuni o dalle macro-aree locali.

Gli elaborati progettuali sono stati redatti nel rispetto dei seguenti documenti pianificatori:

- a) Piano d'Ambito (Piano<sub>2002</sub>) dell'ATO Puglia, approvato con decreto commissariale n. 294 del 30 settembre 2002;
- b) Documento di rimodulazione del Piano d'Ambito (Piano<sub>2009</sub>), approvato dall'assemblea dell'ATO Puglia (ora AIP) in data 27 ottobre 2009.
- c) Piano di Tutela delle Acque della Regione Puglia.

Inoltre, si riportano di seguito i riferimenti normativi utilizzati per la progettazione:

- Decreto Ministero LL.PP. del 12.12.1985: Norme tecniche relative alle tubazioni;
- Circolare Ministero LL.PP. n.27291 del 20.02.1986: Istruzioni relative alla normativa per le tubazioni;
- Linee guida AQP per la stima delle grandezze a base del dimensionamento delle opere acquedottistiche – Relazione generale (Edizione febbraio 2014)
- Linee guida AQP per la stima delle grandezze a base del dimensionamento delle opere acquedottistiche per la Provincia di Taranto (Edizione aprile 2014).

## 2. SCHEMA IDRICO ALLO STATO DI FATTO

### 2.1. SCHEMA DI ALIMENTAZIONE

L'agglomerato di Castellaneta è alimentato dal sistema di adduzione del Sinni – Ramo salentino, il quale, mediante un impianto di sollevamento, alimenta il Vecchio serbatoio seminterrato di Castellaneta (cod. G2004AC001), situato in posizione nord-est rispetto all'abitato, in territorio di Mottola, ad una quota di circa 271 m s.l.m. e con una capacità utile di 1.475 m<sup>3</sup>.

Il serbatoio alimenta l'abitato mediante una condotta suburbana in acciaio DN200 (cod. G2004AD001) di lunghezza pari a circa 1.200 m che termina nella origine di distribuzione situata nei pressi di Vico Montemurro, dopo aver attraversato trasversalmente la Gravina Grande.

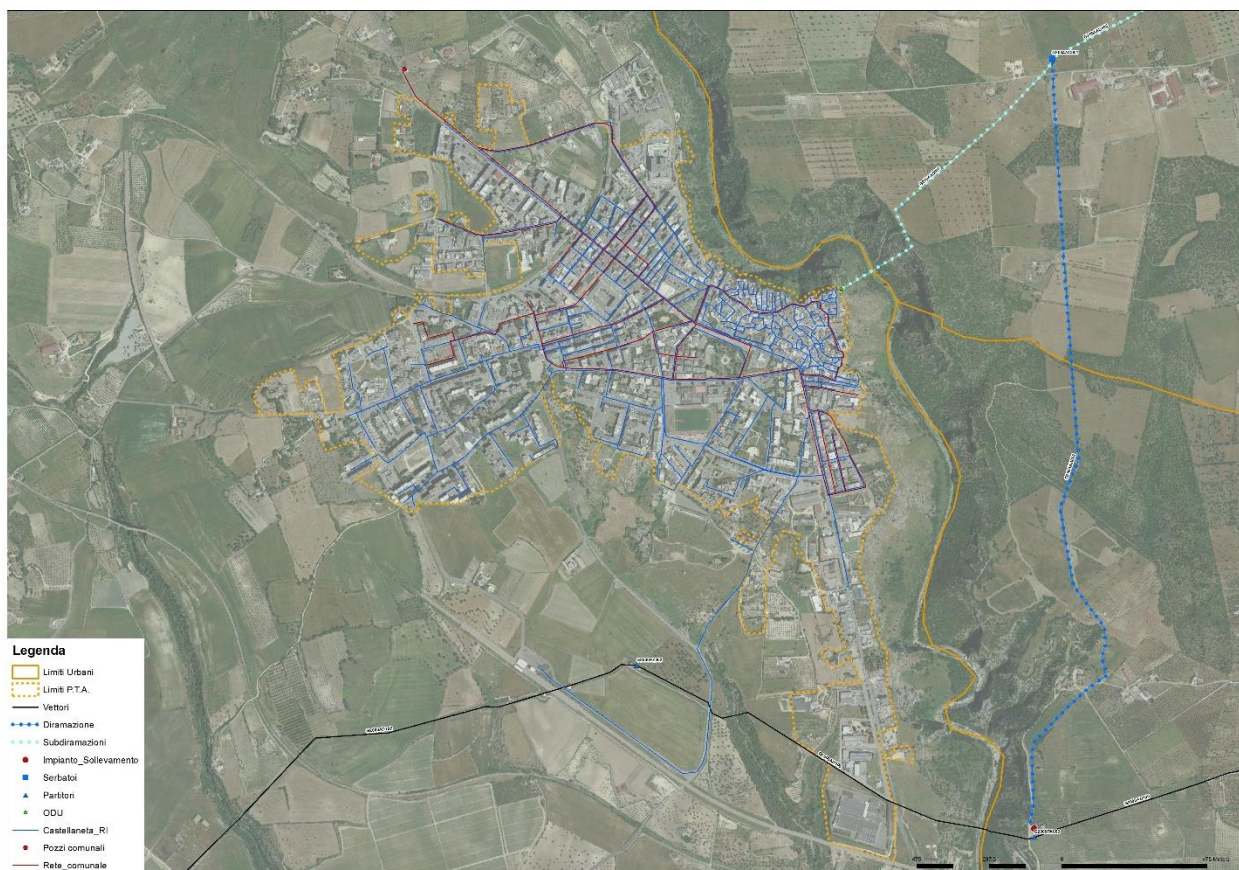


Figura 2-1: Schema di alimentazione del comune di Castellaneta (SISMAP-SIT di AQP)

## **2.2. RETE DI DISTRIBUZIONE**

La rete idrica attualmente gestita da AQP che serve l'agglomerato di Castellaneta ha una lunghezza complessiva di circa 28,6 km con diametri che variano tra DN 60 e quello massimo DN 250 mm e materiali utilizzati quali ghisa grigia e ghisa sferoidale.

Inoltre, Castellaneta è attualmente alimentata anche da una rete di distribuzione a gestione comunale, che utilizza un sistema di pozzi situato all'ingresso dell'abitato lungo la Strada Statale n. 7. Tale rete si sviluppa complessivamente per circa 13 km.

In particolare, a partire dal 2014, AQP ha avviato una serie di attività di verifica sulla rete a gestione comunale ai fini della assunzione in gestione della stessa. Tali attività hanno permesso di riscontrare criticità insuperabili della rete comunale esistente che riguardano vetustà, modalità di posa, materiali, diametri e tipologia non conformi a quelli adottati da AQP. Inoltre, il sistema di alimentazione da pozzi risulta privo di autorizzazione ASL ad uso potabile.

Tali criticità, come riportato nella nota AQP n. prot. 7845 del 26/01/2015 del Responsabile Direzione Operativa Area Territoriale Brindisi Taranto indirizzata all'Autorità Idrica Pugliese, sono superabili, ai fini dell'assunzione in gestione, solo attraverso una "sostituzione integrale dei tronchi vetusti".

## **2.3. CRITICITÀ DEL SISTEMA DI ALIMENTAZIONE E DELLA RETE DI DISTRIBUZIONE**

L'attraversamento della condotta suburbana nella Gravina Grande costituisce la criticità principale dell'attuale sistema di adduzione di AQP, in quanto la condotta posata nel letto del corso d'acqua è soggetta a continui danneggiamenti causati dalle onde di piena e la particolare conformazione orografica, con dislivelli di oltre 120 m su pareti rocciose ed inaccessibili con i mezzi, impone operazioni straordinarie di manutenzione in emergenza per complessità di intervento, oltre a causare l'interruzione del servizio.

Peraltro, risultano insufficienti anche i carichi idraulici e la capacità di riserva e compenso dell'attuale serbatoio, non garantendo condizioni funzionali ottimali all'intero abitato.

Inoltre, come anche riportato nella stessa nota su richiamata, è necessario anche l'adeguamento del sistema di adduzione dell'abitato, sia per il maggiore numero di utenti da servire rispetto alla configurazione attuale che per garantire un adeguato livello di servizio nelle zone ubicate a quote pari o superiori rispetto al serbatoio esistente. Questo risulta essere ad oggi "insufficiente a garantire le funzioni di riserva e di compenso".

Un'ipotesi progettuale di potenziamento del serbatoio era già stata compresa nel progetto preliminare relativo alla III fase della commessa "PRIC04 - Ricognizione e Progettazione Preliminare



delle opere inerenti al S.I.I. di n.33 Agglomerati della Regione Puglia ricadenti nella Macro Area BR-TA”.

Tali problematiche, come sarà descritto in seguito, hanno orientato le scelte progettuali verso una nuova configurazione di alimentazione, con un nuovo serbatoio, posizionato nella parte ad ovest dell'abitato attraverso il sistema di adduzione del Pertusillo – Ramo salentino, come sarà meglio descritto in seguito.

### **3. STIMA DEI FABBISOGNI IDROPOTABILI FUTURI**

La stima del fabbisogno idropotabile medio annuo di un generico centro urbano, può conseguirsi una volta fissati due parametri fondamentali, che sono i seguenti:

- dotazione idrica media annua pro-capite;
- popolazione da servire.

Detti parametri devono essere riferiti ad un adeguato scenario futuro tale da garantire un'ideale vita utile di esercizio dell'opera progettata.

#### **3.1. DOTAZIONE IDRICA DELLA POPOLAZIONE FUTURA**

Per la scelta degli standard di consumo relativi alla popolazione residente, come proposto inizialmente dal Piano<sub>2002</sub> e successivamente dal Piano<sub>2009</sub>, si può far riferimento a dotazioni fissate in base alle classi di ampiezza demografica degli abitati da servire.

Qui di seguito sono riportate le dotazioni idriche proposte in ultimo dal Piano<sub>2009</sub> al netto delle perdite.

<b>CLASSE DEMOGRAFICA (abitanti residenti)</b>	<b>N Classe</b>	<b>Dotazioni idriche (l/ab*giorno)</b>
P ≤ 2.000	1	145
2.000 < P ≤ 20.000	2	150
20.000 < P ≤ 50.000	3	160
50.000 < P ≤ 100.000	4	190
100.000 < P ≤ 250.000	5	200
P > 250.000	6	220

Le suddette dotazioni, come sancito dal Piano<sub>2009</sub>, assorbono anche le migrazioni della popolazione fluttuante giornaliera.

### **3.2. PROIEZIONE DELLA POPOLAZIONE AL 2050**

Ai fini della stima della popolazione di progetto, è stata utilizzata la “Linee guida AQP per la stima delle grandezze a base del dimensionamento delle opere acquedottistiche” con gli elaborati “Relazione generale” (Edizione febbraio 2014) e con l’allegato “Provincia di Taranto” (Edizione aprile 2014)”.

Infatti, è prassi consolidata dimensionare acquedotti e fognature con portate riferite al termine di una vita utile di 30-50 anni. Pertanto l’orizzonte temporale al 2032, individuato dal Piano<sub>2002</sub>, risulterebbe ad oggi inadeguato per una corretta progettazione.

Il Piano<sub>2002</sub>, per la stima della futura popolazione residente, ha fatto riferimento al solo periodo 1991-1998; in detto periodo, secondo i dati ISTAT, la popolazione pugliese è cresciuta di circa 1%.

Nella previsione dello sviluppo demografico allo scenario 2032 ne è risultato aumento della popolazione pugliese di circa il 3% (in circa 30 anni). Con il Piano<sub>2009</sub> si è provveduto all’aggiornamento dell’analisi demografica sviluppata nel precedente Piano<sub>2002</sub>, alla luce dei dati demografici ISTAT 2003-2008. Da tali dati più recenti, si è potuto evincere una crescita della popolazione pugliese con un tasso medio dello 0,23%.

Dalla previsione dello sviluppo demografico del Piano<sub>2009</sub>, effettuato nel periodo 2009-2018, è scaturita, a partire dal 2011, una flessione del futuro incremento demografico.

Mettendo a confronto i dati ottenuti dagli studi demografici dei due piani, si è potuto constatare che la popolazione pugliese stimata al 2018, è passata da 4.183.834 abitanti a 4.031.809, con un decremento di circa il 4%.

Sulla scorta di quanto sopra, la popolazione residente riportata nel Piano<sub>2002</sub>, con riferimento all’orizzonte temporale 2032, risulta sovrastimata.

Pertanto, al fine di poter utilizzare ancora ai fini progettuali i dati del Piano<sub>2002</sub>, nella Linea Guida richiamata, si è provveduto a verificarli rispetto ad un più idoneo scenario futuro.

L’orizzonte temporale prescelto è stato il 2050 poiché garantisce ai progetti da redigere nel periodo 2014-2018 una vita utile di esercizio di almeno 30 anni.

Per tale verifica si è utilizzato il modello matematico noto come curva di crescita logistica espresso nella seguente forma:

$$P(t) = \frac{C}{1 + Ae^{-bt}}$$





Successivamente sia il piano il Piano<sub>2002</sub>, che con il successivo Piano<sub>2009</sub>, hanno stimato tali perdite pari al 25% della dotazione netta, suddivise nel seguente modo:

- 5% nelle opere di adduzione;
- 20% nelle opere di distribuzione (comprese le suburbane).

### 3.4. CALCOLO DEI FABBISOGNI AL 2050

Utilizzando la dotazione riferita alla classe demografica e la percentuale di perdite, si ottiene il seguente risultato in termini di dotazione lorda:

$$d = d_n + C * d \Rightarrow d = \frac{d_n}{(1-C)} = \frac{150}{(1-0,25)} = 200 \frac{l}{ab \cdot g}$$

Ne deriva una portata media annua pari a:

$$Q_{med/a} = \frac{d * P}{86.400} = \frac{200 * 17.926}{86.400} = 41,50 \frac{l}{s}$$

### 3.5. STIMA DEI COEFFICIENTI DI PUNTA E DELLE PORTATE DI PICCO

Per il calcolo delle portata di punta di progetto, sono stati determinati i coefficienti di punta giornaliera ( $C_g$ ) ed oraria ( $C_o$ ) al fine di tener conto del picco orario di domanda che si instaura durante la giornata di massimo consumo.

Non è stato ritenuto attendibile ricostruire l'andamento dei consumi per la rete di Castellaneta dai dati del telecontrollo del serbatoio poiché allo stato attuale, durante la giornata, i prelievi dalla rete gestita da AQP e dalla rete comunale non avvengono in maniera simultanea e comparabile.

In dettaglio, ciò è dovuto innanzitutto al fatto che la rete di AQP non è estesa all'intero abitato.

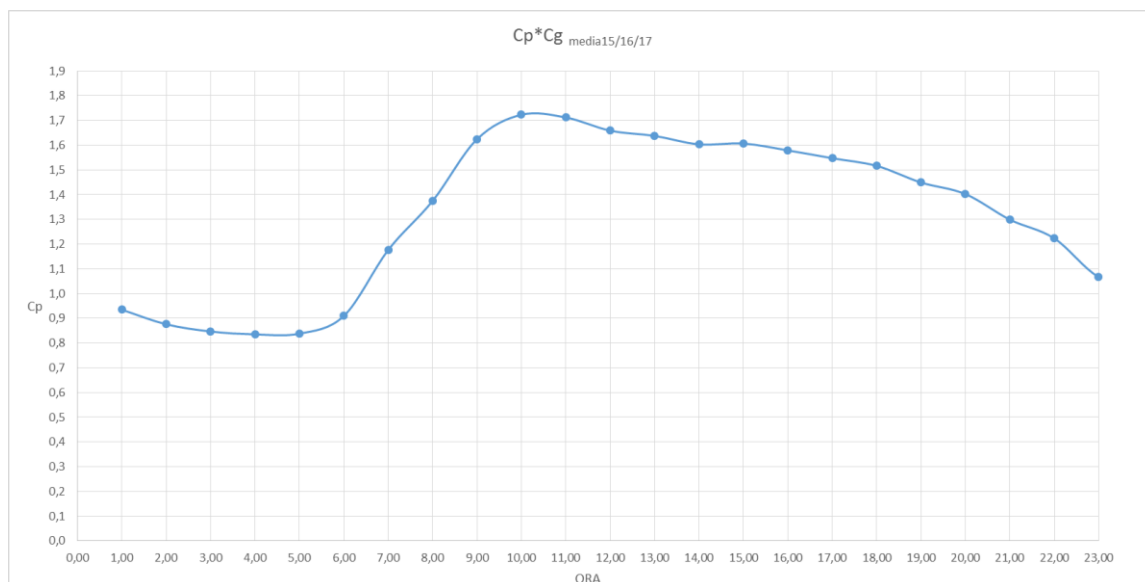
Inoltre, per ciò che riguarda gli utenti che dispongono di un contratto con ciascuno dei fornitori, sono orientati ad utilizzare quasi prevalentemente l'acquedotto comunale per i minori costi e anche a causa dei carichi relativamente bassi presenti nella rete AQP durante le ore diurne. Di contro, durante le ore notturne, gli stessi utenti sono soliti approvvigionarsi dalla rete AQP per riempire le singole riserve domestiche.

Per tali motivazioni, seppur presente il suddetto sistema di telecontrollo all'interno del serbatoio AQP esistente, non è possibile ricostruire l'andamento dei flussi in rete in termini di portata che rispecchi i reali consumi.

Pertanto, si è scelto di utilizzare una curva di domanda, in termini di andamento dei coefficienti di punta giornaliera e di punta oraria nel giorno di massimo consumo, elaborata sulla base di dati di telecontrollo sulle portate in uscita a servizio di una rete similare che abbia le seguenti caratteristiche:

- che abbia un numero di abitanti della stessa classe di Castellaneta,
- che abbia un comportamento simile in termini di andamenti giornalieri ed annuali dovuti alla presenza di una frazione marina in cui la popolazione è solita possedere seconde case, in riferimento alla frazione di Castellaneta Marina.

Tale scelta è stata fatta per similitudine con l'abitato di Lizzano, la cui popolazione si attesta sui 10.005 abitanti (dati ISTAT 2018) e in cui è presente una frazione marina, alimentata da un diverso schema idrico, caratterizzata dalla presenza di seconde case che determinano una migrazione interna stagionale, modificando l'andamento dei consumi nell'abitato.



L'andamento così riprodotto durante la giornata di massimo consumo, è assunto come input nella simulazione del modello idraulico in termini di curva di domanda.

Riassumendo, i coefficienti di punta giornaliera ( $C_g$ ) ed oraria ( $C_o$ ), valutati su un'analisi dei dati telecontrollati negli anni dal 2015 al 2017, hanno un andamento tale da raggiungere il picco in corrispondenza delle ore 9:45 con un valore pari a:

$$C_g * C_o = 1,3 * 1,3 = 1,7$$

Applicando il valore così definito, per il caso in esame sono state ottenute le seguenti portate di picco:

$$Q_{\max/o} = Q_{med/a} * C_g * C_o = \frac{d * P}{86.400} * C_g * C_o = \frac{200 * 17.926}{86.400} * 1,7 = 70,54 \frac{l}{s}$$

#### 4. INDIVIDUAZIONE DEL SITO DEL SERBATOIO E DIMENSIONAMENTO

##### 4.1. SCELTA DEL TRACCIATO E QUOTA DEL SERBATOIO

Per la definizione del tracciato dell'acquedotto esterno bisogna posizionare il serbatoio individuandone la quota, in modo tale da garantire il corretto funzionamento della rete di distribuzione del centro abitato e prevedendo di assicurare, in condizioni di massimo consumo, un carico di 3 bar in corrispondenza dell'origine di distribuzione.

Pertanto, a tal scopo il carico dovrà essere compreso tra un valore minimo garantito ai piani più alti e uno massimo per consentire un corretto funzionamento di tutte le apparecchiature domestiche connesse all'acquedotto (ad esempio i rubinetti). A seguito di tali valutazioni, la quota del pelo libero del serbatoio che garantisce il carico minimo sul rubinetto più alto si determina sommando i seguenti termini:

- |                                                                                   |              |
|-----------------------------------------------------------------------------------|--------------|
| • Massima quota topografica del centro abitato                                    | 239 m s.l.m. |
| • Massima altezza di un edificio (3 piani)                                        | 9 m          |
| • Carico minimo sul rubinetto più alto                                            | 5 m          |
| • Perdite di carico nella condotta di avvicinamento e nella rete di distribuzione | 35 m         |

Si ritiene ottimale la quota minima di 288 m s.l.m., pertanto viene individuata l'ubicazione del serbatoio, nel rispetto di tale criterio progettuale, in un'area con quota pari a 302 m s.l.m. situata nei pressi della S.S. 7 mediante la nuova presa da una opera di scarico presente a circa 2 km a ovest sul Ramo barese nuovo del sistema idrico del Pertusillo – Sinni (diramazione cod. G200AD117) come riportato nella figura seguente, ed una condotta adduttrice di avvicinamento.

Tale area si trova in territorio comunale di Castellaneta, a circa 6 km in direzione ovest dal centro abitato, nei pressi dei confini comunali di Laterza.



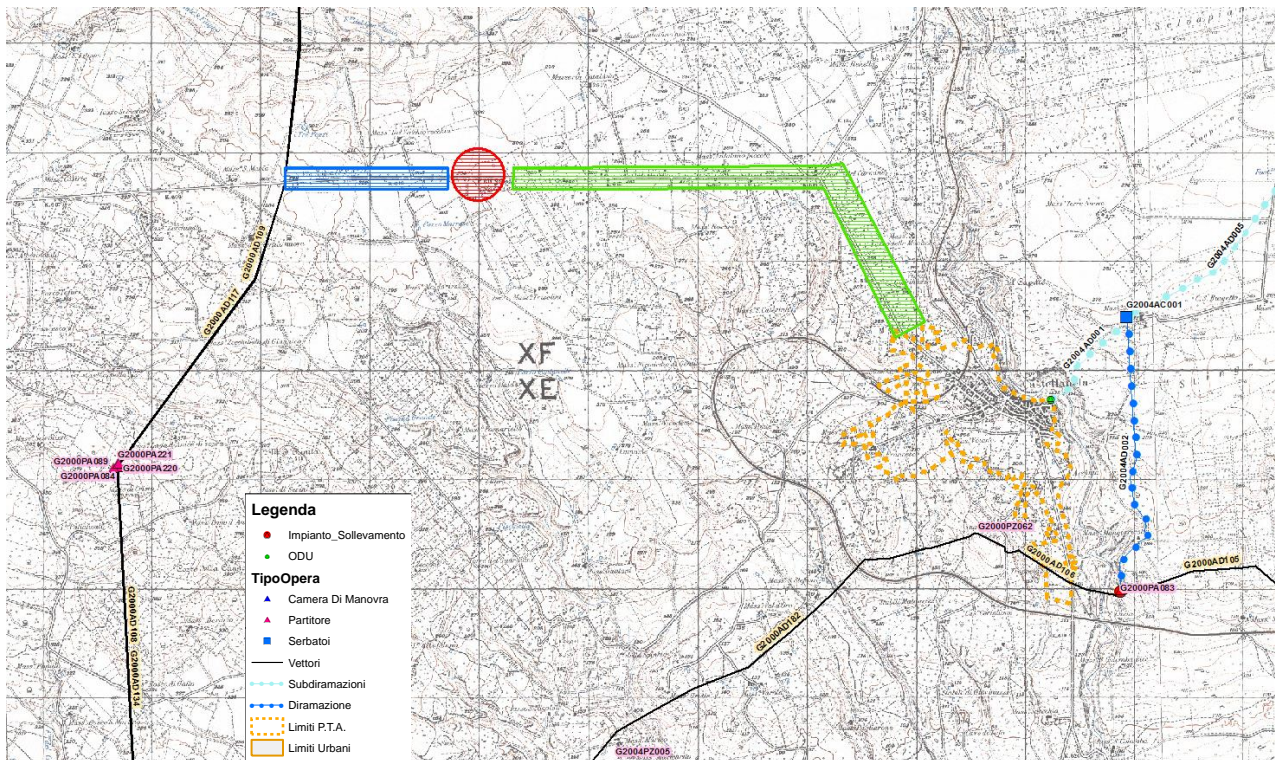


Figura 4-1 Corografia area individuata per il serbatoio di progetto (in blu condotta di avvicinamento; in rosso l'area del serbatoio; in verde la condotta suburbana)

Per la realizzazione della suburbana a partire da questo sito, è stato ritenuto opportuno seguire un percorso parallelo alla strada statale n. 7 “Roma-Brindisi”, attraverso l’espropriazione di aree private.

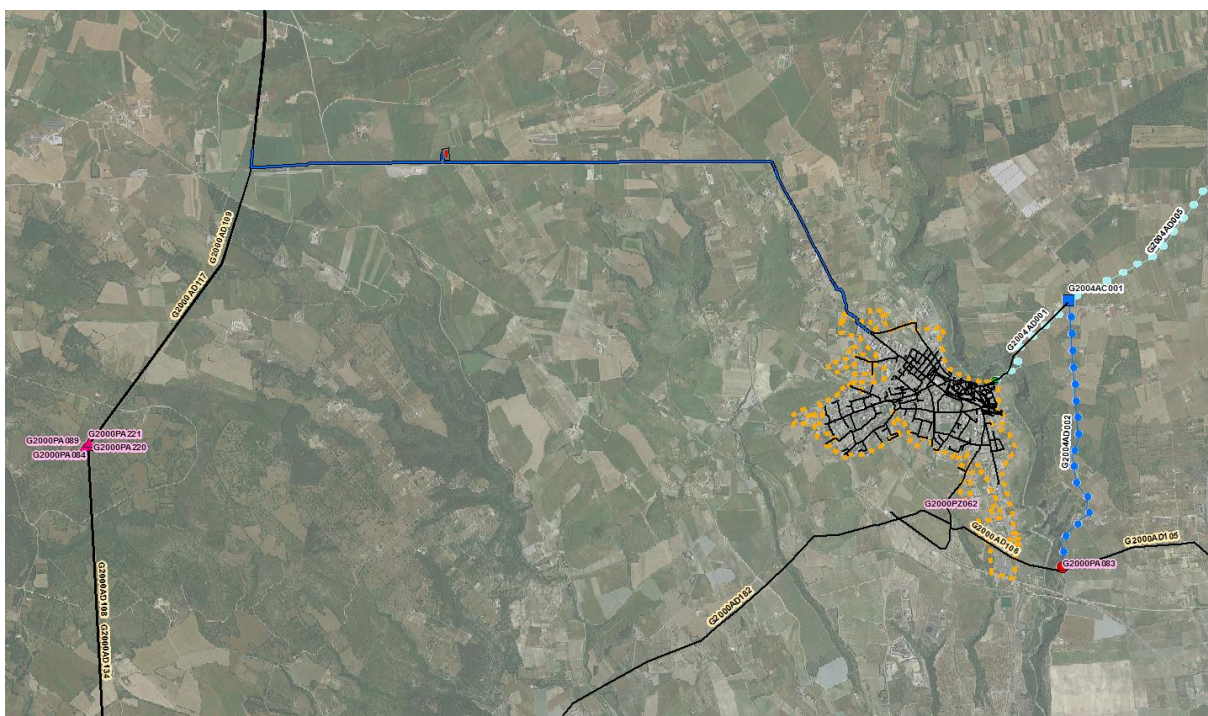


Figura 4-2 Corografia con suburbana di progetto



#### 4.2. CAMERA DI PRESA E CONDOTTA DI AVVICINAMENTO

L'alimentazione del serbatoio avverrà tramite una nuova presa effettuata su un pozzetto di scarico presente sul ramo barese nuovo del sistema idrico del Pertusillo – Sinni (diramazione cod. G200AD117), in corrispondenza della progressiva chilometrica 3 + 336,05 m.

Tale presa sarà realizzata tramite una derivazione sulla condotta di scarico a servizio di tale vettore, all'interno della camera di manovra esistente, come riportato nello schema illustrato (c.f.r. "B07 – Particolari costruttivi – Pozzetto di connessione idraulica"):

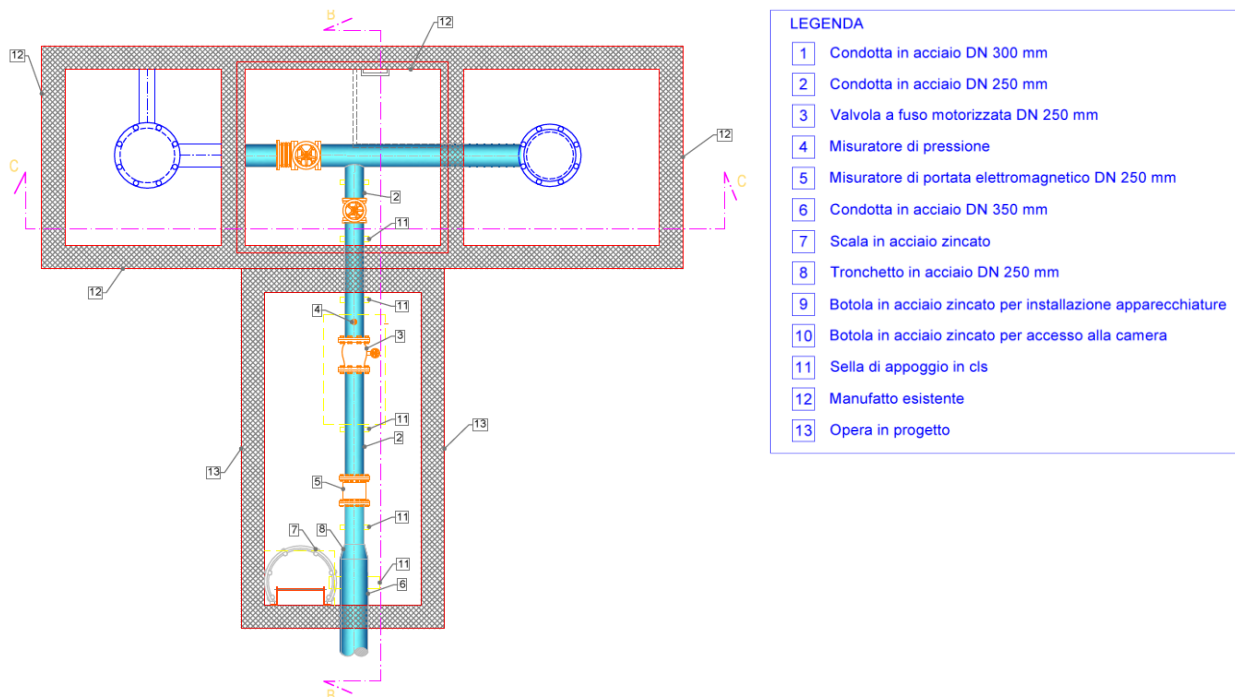


Figura 4-3 Pozzetto di connessione idraulica

Dal punto di presa, realizzato mediante un pezzo speciale in acciaio e derivazione con manicotto in acciaio saldato e flangiato DN250, verrà posata un condotta DN350 di alimentazione del serbatoio in parallelo alla strada di servizio fino alla camera di manovra (intervento S1), con l'installazione in linea di una valvola a fuso motorizzata DN250, al fine di regolare il flusso in ingresso in vasca delle portate di alimentazione, e un misuratore di portata.

Dalla presa, mediante un pezzo speciale DN250-DN350, sarà realizzata l'adduttrice per il serbatoio con tubazioni in ghisa sferoidale DN350 (intervento S1).

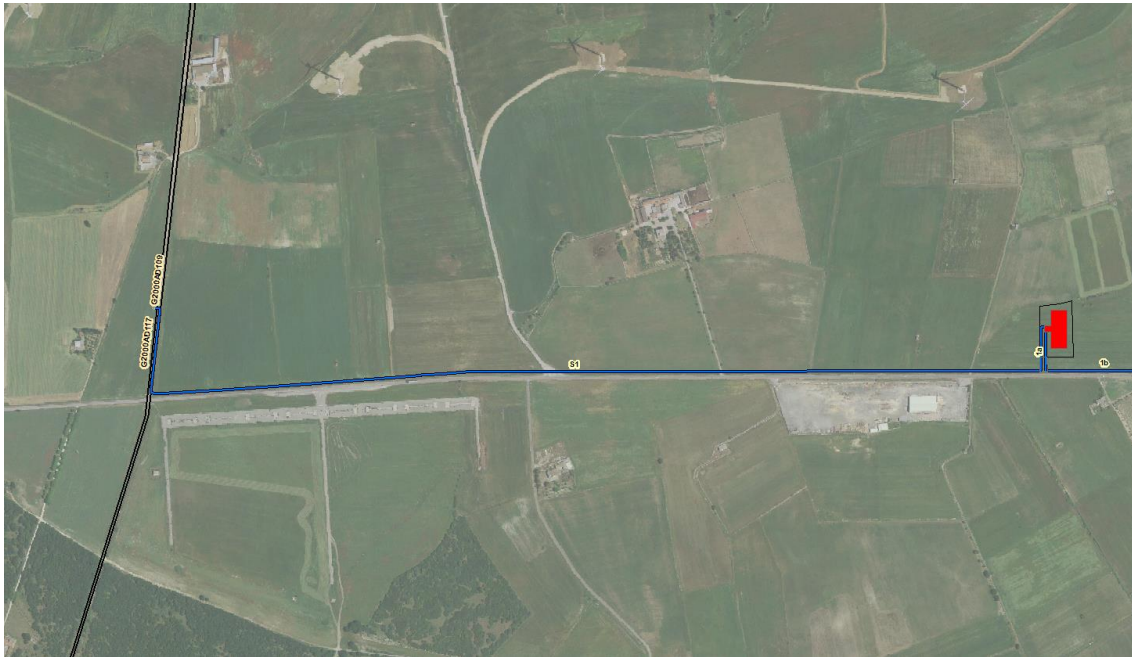


Figura 4-4 Sistema di alimentazione del serbatoio di progetto ed area d'ingombro

Dai dati del telecontrollo relativi ai due nodi di monte e di valle della condotta G200AD117, è stato ricostruito il profilo schematico, dal quale si evince che il carico totale, in corrispondenza della scarico sul quale verrà effettuata la presa, è presente un carico idraulico totale sufficiente, pari a circa 10 bar:

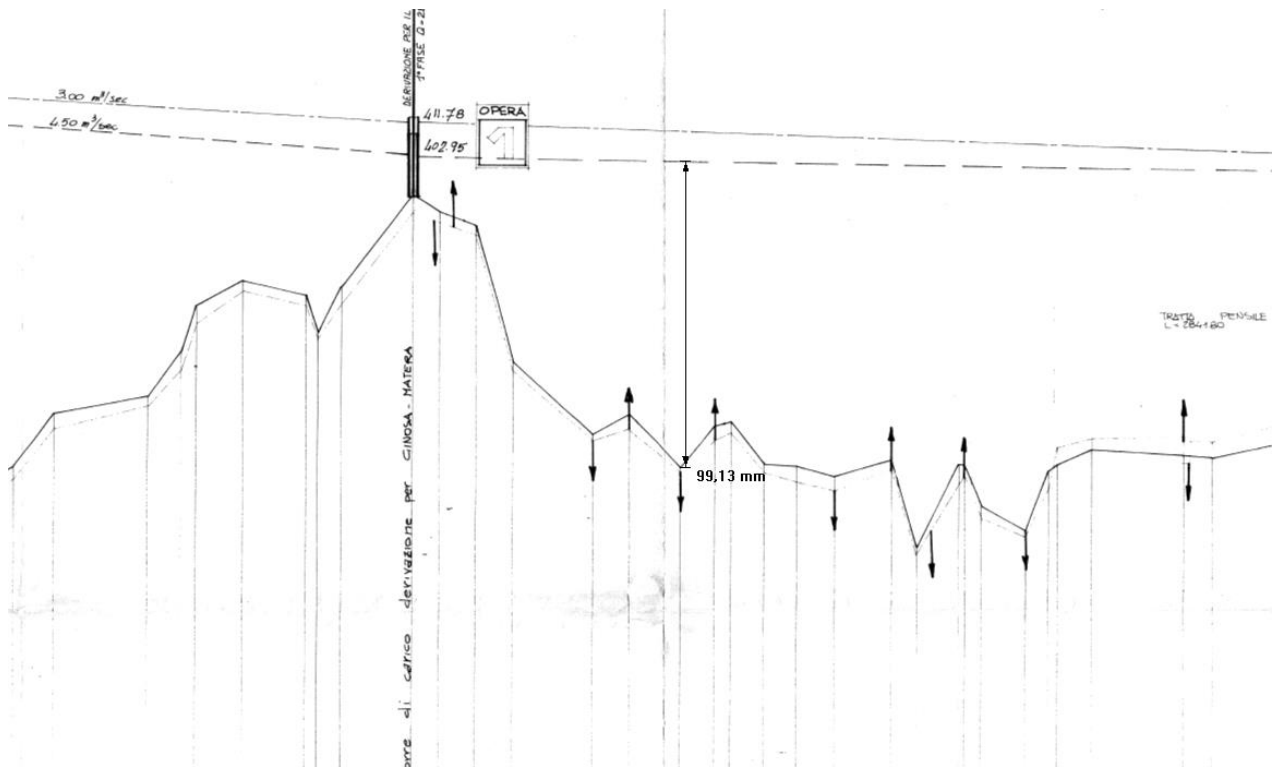


Figura 4-5 Profilo schematico vettore



### 4.3. DIMENSIONAMENTO DEL SERBATOIO

In generale, il volume complessivo di un serbatoio tiene conto delle aliquote di compenso, di riserva e del volume antincendio.

In particolare:

- il volume di compenso deve garantire un terzo del fabbisogno giornaliero, tenendo conto dell'andamento dei consumi nell'arco della giornata;
- il volume di riserva deve garantire il fabbisogno cittadino per la durata di un giorno, nel caso di emergenza, disservizio, o manutenzione;
- il volume antincendio viene calcolato al fine di garantire una portata di 50 l/s erogata da n. 5 idranti per un'ora:

CALCOLO DEI VOLUMI			
Ab	17926,00	[ab]	Abitanti residenti nell'abitato
d	150,00	[l/ab/g]	Dotazione idrica netta da PdA vigente
d+perdite	200,00	[l/ab/g]	Dotazione idrica al lordo delle perdite di rete
Q <sub>ma</sub>	3585200,00	[l/g]	Portata media annua
Q <sub>ma</sub>	41,50	[l/s]	Portata media annua
Q <sub>mg</sub>	53,94	[l/s]	Portata media giornaliera nel giorno di punta
V <sub>MG</sub>	4660,76	[mc]	Volume medio giornaliero
C <sub>C</sub>	0,30	[-]	Compenso pari ad 1/3 del fabbisogno giornaliero
V <sub>C</sub>	1398,23	[mc]	Volume di compenso
C <sub>R</sub>	1,00	[-]	Riserva per 24 h
V <sub>R</sub>	4660,76	[mc]	Volume di riserva
Q <sub>A</sub>	50,00	[l/s]	Portata antincendio di 1 idrante
V <sub>A</sub>	900,00	[mc]	Volume per antincendio (5 idranti che per 1 h erogano la Q <sub>A</sub> )
V <sub>TOT</sub>	6958,99	[mc]	
<b>V<sub>TOT, PR</sub> = V<sub>C</sub> + V<sub>R</sub> + V<sub>A</sub></b>	<b>7000,00</b>	<b>[mc]</b>	<b>Volume totale del serbatoio</b>

Si prevede di suddividere il serbatoio in due vasche uguali a pianta rettangolare allo scopo di garantirne il funzionamento anche durante le operazioni di ordinaria e straordinaria manutenzione.

Fissando un tirante idrico  $h = 4,5$  m, l'area di base del serbatoio è  $A_{base} = W_{eff}/h = 1560$  m<sup>2</sup>, con due vasche a pianta rettangolare ciascuna con un setto di separazione. Per ciascuna vasca la larghezza è di 24 m e la lunghezza è di 32 m per ridurre lo sviluppo perimetrale.

Si è scelto di realizzare un serbatoio seminterrato, in modo far coincidere all'incirca il volume di scavo con quello di ricoprimento, necessario per la protezione del serbatoio da fenomeni di riscaldamento e per contenere l'impatto ambientale dell'opera.

#### 4.4. CARATTERISTICHE DELLA CONDOTTA SUBURBANA

La velocità nelle condotte deve essere non troppo bassa per evitare un ristagno nelle tubazioni che provoca un riscaldamento (soprattutto nei mesi estivi), generando bolle d'aria e facendo peggiorare in generale le caratteristiche organolettiche dell'acqua; non troppo elevata, allo scopo di preservare le condotte da eccessivi fenomeni di vibrazione e di limitare gli effetti del colpo d'ariete.

Pertanto, il valore ottimale della velocità è di buona norma non minore di 0,50 m/s e non maggiore di 2,00 m/s.

Da queste considerazioni si possono valutare i corrispondenti *range* dei diametri utilizzabili.

$$Q_{\max/o} = 70,54 \text{ l/s} = 0,07054 \text{ m}^3/\text{s}$$

$$Q = \sigma \cdot v = \frac{\pi \cdot D^2}{4} v \quad \Rightarrow \quad D = \sqrt{\frac{4 \cdot Q}{\pi \cdot v}}$$

Da cui ricaviamo il *range* di diametri:

$$v = 0,50 \text{ m/s} \quad \Rightarrow \quad D = \sqrt{\frac{4 \cdot 0,07054}{\pi \cdot 0,50}} = 0,4239 \text{ m} = 424 \text{ mm}$$

$$v = 2,00 \text{ m/s} \quad \Rightarrow \quad D = \sqrt{\frac{4 \cdot 0,07054}{\pi \cdot 2,00}} = 0,2120 \text{ m} = 212 \text{ mm}$$

I diametri commerciali che appartengono a tale *range* sono:

$$D = 225 \text{ mm} \quad \Rightarrow \quad v = 1,78 \text{ m/s}$$

$$D = 250 \text{ mm} \quad \Rightarrow \quad v = 1,44 \text{ m/s}$$

$$D = 300 \text{ mm} \quad \Rightarrow \quad v = 1,00 \text{ m/s}$$

$$D = 350 \text{ mm} \quad \Rightarrow \quad v = 0,73 \text{ m/s}$$

$$D = 400 \text{ mm} \quad \Rightarrow \quad v = 0,56 \text{ m/s}$$

Si ritiene idonea una tubazione di diametro nominale pari a 350 mm per l'intero percorso della condotta suburbana, la quale sarà realizzata in ghisa sferoidale con rivestimento esterno di lega Zinco-Alluminio omogenea di tipo monofasico e rivestimento interno di malta cementizia d'altoforno

Per la valutazione delle perdite di carico  $J$  si utilizza la formula di pratica di Darcy con coefficiente di invecchiamento  $\beta$  così calcolato:

$$Y = J * L$$

$$J = \beta \frac{Q^2}{D^5}$$

$$\beta = 0,00164 + \frac{0,000042}{D}$$

L	lunghezza della tubazione [m]
D	diametro della tubazione [mm]
J	perdite di carico unitarie [m/m]
Y	perdite di carico totali

I risultati sono riepilogati nella tabella seguente:

<b>Beta</b>	0,00176	[-]
<b>J</b>	0,00167	perdite di carico unitarie [m/m]
<b>Y</b>	8,03	perdite di carico totali [m]

#### 4.5. INTERVENTI DI PROGETTO - SCHEMA DI ADDUZIONE

In definitiva, gli interventi di progetto che costituiranno il nuovo schema di adduzione dell'abitato di Castellaneta sono così riassunti:

NUOVO SERBATOIO						
ID	Toponomastica	Tipo di intervento	D_esist.	D_prog.	Vol./	Note
[-]	[-]	[-]	[mm]	[mm]	[m <sup>3</sup> ]	[-]
<b>S2</b>	Sede propria località "Tre Pozzi"	Serbatoio di compenso e accumulo del tipo interrato	-	-	7.000	

CONDOTTA DI AVVICINAMENTO AL NUOVO SERBATOIO, NUOVA SUBURBANA E O.D.U.						
ID	Toponomastica	Tipo di intervento	Materiale	D_prog.	Lung..	Note
[-]	[-]	[-]	[-]	[mm]	[m]	[-]
<b>S1</b>	Sede propria località "Tre Pozzi" e S.S. 7	Condotta di avvicinamento al serbatoio con opera di presa	GS	300	2.067,19	Con presa su scarico della condotta Ramo barese nuovo – Sinni Pertusillo (G200AD117)
<b>1a</b>	Sede propria località "Tre Pozzi"	Condotta suburbana	GS	350	76,33	Tratto su strada di servizio del serbatoio
<b>1b</b>	S.S. 7 (banchina)	Condotta suburbana	GS	350	3.107,72	Tratto su banchina della S.S.7
<b>1c</b>	S.S. 7 (sede propria)	Condotta suburbana	GS	350	1.745,89	Tratto in sede propria parallelo alla S.S.7
<b>1d</b>	S.S. 7 (sede propria)	Condotta suburbana	AC	350	50,06	Tratto in sede propria parallelo alla S.S.7

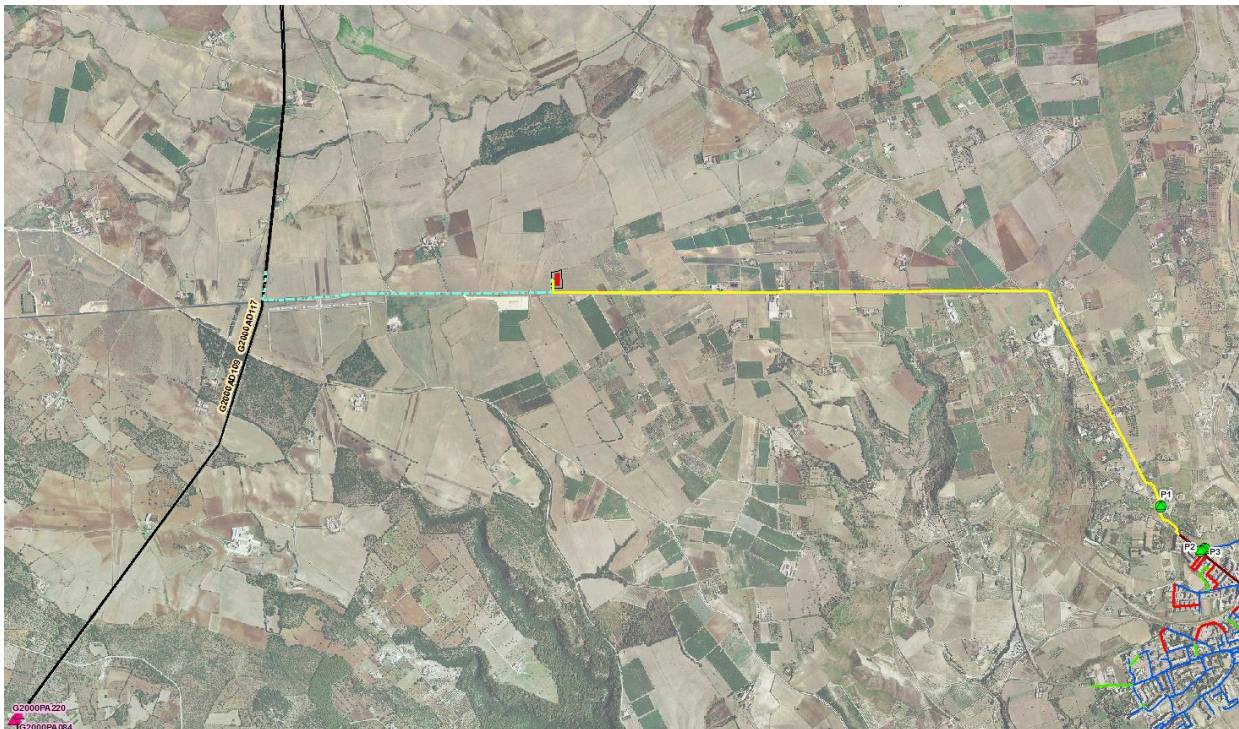


Figura 4-6: Interventi di progetto della rete idrica di adduzione

In particolare, l'ultimo tratto di suburbana, relativo all'intervento 1d, così come i tronchi idrici di intervento 2 e 3a in seguito descritti, rientrano in area a pericolosità geomorfologica elevata, per i quali si è scelto di realizzare tali tratti con condotte in acciaio fondate su pali trivellati e a questi collegate mediante saldatura con le armature di fondazione (c.f.r. B12 – Particolari costruttivi – pali trivellati per tubazione).

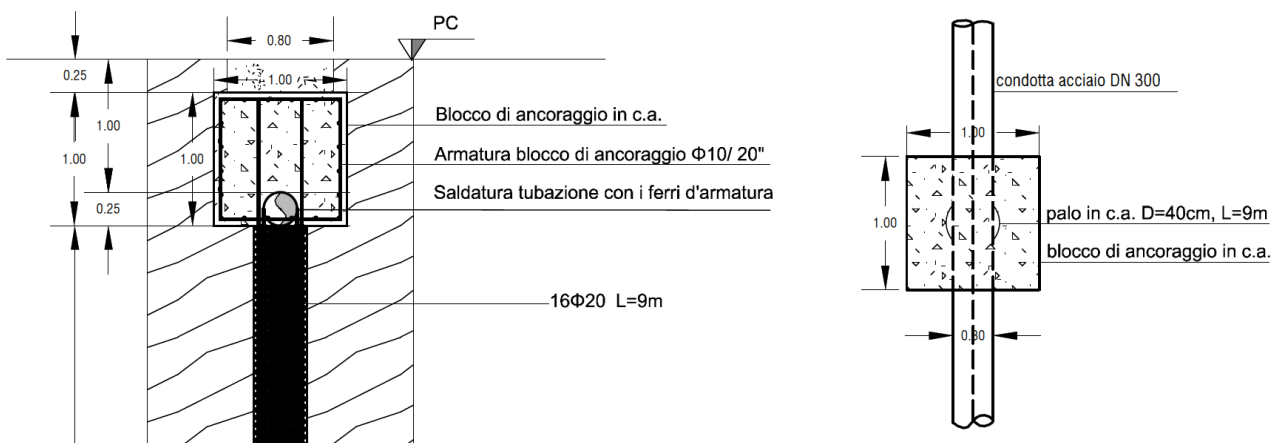


Figura 4-7: Interventi di progetto della rete idrica

## **5. MODELLAZIONE E VERIFICA DELLA RETE IDRICA**

### **5.1. SOFTWARE DI CALCOLO**

Per la modellazione della rete idrica di distribuzione e la verifica idraulica nella configurazione di progetto, è stato impiegato uno specifico programma di calcolo denominato InfoWorks WS, elaborato dalla Innowyze - Wallingford.

L'utilizzo di questo software permette, infatti, di ottenere la rappresentazione dinamica (ovvero di tutto il ciclo della simulazione) dei fenomeni idraulici che interessano la rete, pressioni, portate, velocità, punti di lavoro degli impianti, consumi elettrici, andamento dei volumi nei serbatoi, perdite nella rete ecc.

L'ambiente di lavoro dei software di simulazione presenta spiccate differenze tra i vari programmi disponibili sul mercato. Lo sviluppo di questi prodotti si è concentrato molto nell'integrazione con gli ambienti GIS, la disponibilità di strumenti di lavoro rapidi e efficaci, la capacità di presentare i risultati in modo chiaro e di immediata interpretazione.

Attraverso le simulazioni dinamiche si può raggiungere un'approfondita conoscenza del sistema idrico, anche se molto complesso, per arrivare a migliorarne le prestazioni. InfoWorks WS permette di simulare sistemi idrici in tutti i dettagli sia per quanto riguarda aspetti puramente idraulici che di qualità delle acque. Si possono anche simulare i consumi energetici dei sollevamenti.

Ecco quali possono essere gli esempi di applicazione:

- Valutazione del livello di servizio fino alla singola utenza;
- Determinazione delle insufficienze nel sistema di distribuzione;
- Gestione della domanda;
- Valutazioni e simulazione dei piani di emergenza nei periodi siccitosi;
- Pianificazione degli investimenti infrastrutturali;
- Analisi delle criticità della rete;
- Pianificazione e verifica dei sistemi antincendio;
- Simulazione della propagazione di inquinanti;
- Valutazione della provenienza e miscelazione dell'acqua in rete;
- Simulazione del decadimento del cloro;
- Analisi dei processi di sedimentazione in rete e dei piani di pulizia;
- Ottimizzazione dei sollevamenti e dei serbatoi.

Le caratteristiche del programma possono essere ordinate nei seguenti campi:

- Import/Export immediati da qualunque altro sistema informatico già presente in azienda;



- Importa modelli esistenti costruiti in EPANET, AQUIS, Stoner e WATSYS/WaterMax;
- Si importano anche dati da sistemi quali per esempio Excel, Access, Oracle, GIS, Geodatabase e XML Strumenti per la costruzione dei modelli;
- Si possono interpolare o assegnare le informazioni mancanti, si possono anche assegnare scabrezze e diametri idraulici da librerie di materiali personalizzate;
- I controlli di validazione danno un aiuto importante agli utenti nell'individuazione di anomalie nelle banche dati;
- Strumenti specifici di tracciamento permettono di controllare le situazioni dove le connettività dei rami/nodi sono dubbie o errate e di trovare i confini dei distretti idrici;
- InfoWorks è un ottimo strumento anche per la digitalizzazione delle reti a partire da supporti cartacei;
- Gestione della domanda in rete.

## **5.2. COSTRUZIONE DEL MODELLO IDRAULICO DELLA RETE**

Ai fini della modellazione idraulica della rete di distribuzione, è stata ricostruita la rete esistente sulla base del Sistema informativo territoriale di AQP, georiferito nel sistema Gauss-Boaga, in termini di:

- condotte,
- nodi di interconnessione,
- valvole di linea e di incrocio,
- scarichi,
- sfiati,
- utenze.

In seguito, sono state inserite nel modello le principali condizioni al contorno, nella configurazione di progetto del nuovo sistema di alimentazione.

Nel caso specifico, è stato ricostruito il sistema idrico di adduzione con il serbatoio di progetto nella ubicazione scelta a quota 298 m s.l.m. e la nuova suburbana con il percorso individuato e precedentemente descritto al paragrafo 4.1.

Alle condotte di distribuzione sono stati attribuiti valori di scabrezza (Darcy-Weisbach) compresi tra 0,5 mm e 1,0 mm, utilizzando valori di letteratura che fanno riferimento al materiale e alla vetustà delle condotte.



A ciascuna utenza, intesa come punto di prelievo, è stato assegnato un valore di consumo proporzionale al numero di impegnative contrattuali attuali, concorrendo alla determinazione della portata media annua di progetto calcolata come nel paragrafo 3.4.

La simulazione modellistica in termini di verifica idraulica nell'arco della giornata di maggior consumo, è stata effettuata introducendo la curva di domanda per l'uso domestico, ricostruita come descritto nel paragrafo 3.5.

Commento al DDG

Categoria domanda: **Domestico**

Aggiungi Elimina Rinomina

Perdita  Diretta

Legato alla Pressione(%)

Mostra i valori per tutti i giorni

Valori Giornalieri

Tempo (hh:mm)	Fattore
0:00	0.9349
1:00	0.8760
2:00	0.8468
3:00	0.8350
4:00	0.8380
5:00	0.9095
6:00	1.1763
7:00	1.3747
8:00	1.6242
9:00	1.7231
10:00	1.7120
11:00	1.6587
12:00	1.6376
13:00	1.6034

Interpolazione lineare

Note su categoria

Crea profili giornalieri Normalizza valori giornalieri

Domanda nella rete

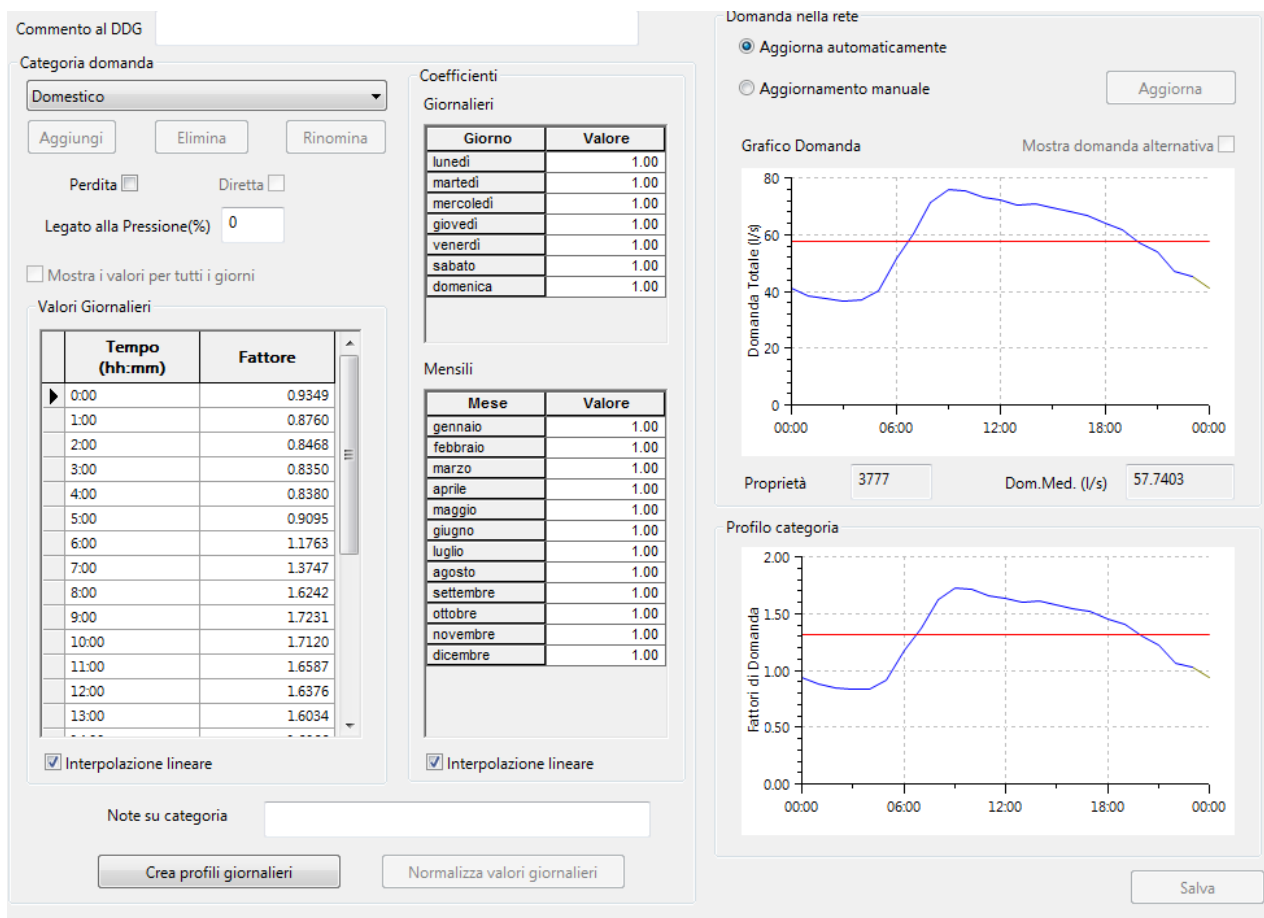
Aggiorna automaticamente  
 Aggiornamento manuale Aggiorna

Mostra domanda alternativa

Proprietà  Dom.Med. (l/s)

Profilo categoria

Salva



## 6. DEFINIZIONE DEGLI INTERVENTI DI PROGETTO SULLA RETE DI DISTRIBUZIONE

### 6.1. INDIVIDUAZIONE DEGLI OBIETTIVI PROGETTUALI

Gli interventi di progetto sulla rete di distribuzione sono stati concepiti in modo da conseguire 3 obiettivi:

1. Risanare la rete di distribuzione dell'intero centro storico, realizzata con condotte in ghisa grigia di dimensioni non adeguate, e la cui vita utile si ritiene abbondantemente superata;

2. Estendere la rete gestita da AQP nelle zone abitate che ad oggi sono servite esclusivamente dalla rete di distribuzione a gestione comunale, e quindi permettendo la dismissione di quest'ultima, la quale presenta problemi funzionali e gestionali come descritti nelle premesse;
3. Ottimizzare il funzionamento della intera rete di distribuzione attraverso chiusure ad anello ed opere di distrettualizzazione con monitoraggio delle grandezze idrauliche nei singoli distretti e regolazione delle pressioni.

## **6.2. INTERVENTI DI PROGETTO – RETE DI DISTRIBUZIONE IDRICA**

In accordo alle esigenze espresse, così come precedentemente descritto, sono stati definiti gli interventi di progetto sulla rete di distribuzione.

Al fine di rendere ottimale dal punto di vista funzionale il servizio di distribuzione idrica, si è scelto di suddividere la rete in n. 3 distretti in cui monitorare e gestire le condizioni di flusso e di pressione. Rispetto alla conformazione orografica dell'abitato, alla distribuzione delle utenze e di conseguenza ai carichi ai nodi simulati nelle valutazioni modellistiche effettuate, i distretti sono suddivisi come riportato in tabella e Figura 6-1.

In particolare, le postazioni previste consistono nella realizzazione di pozzetti interrati e dotati di sistema di telecontrollo in cui alloggeranno organi idraulici ed apparecchiature per il monitoraggio in continuo della portata e della pressione in ingresso a ciascun distretto e per il controllo del regime pressorio durante la giornata.

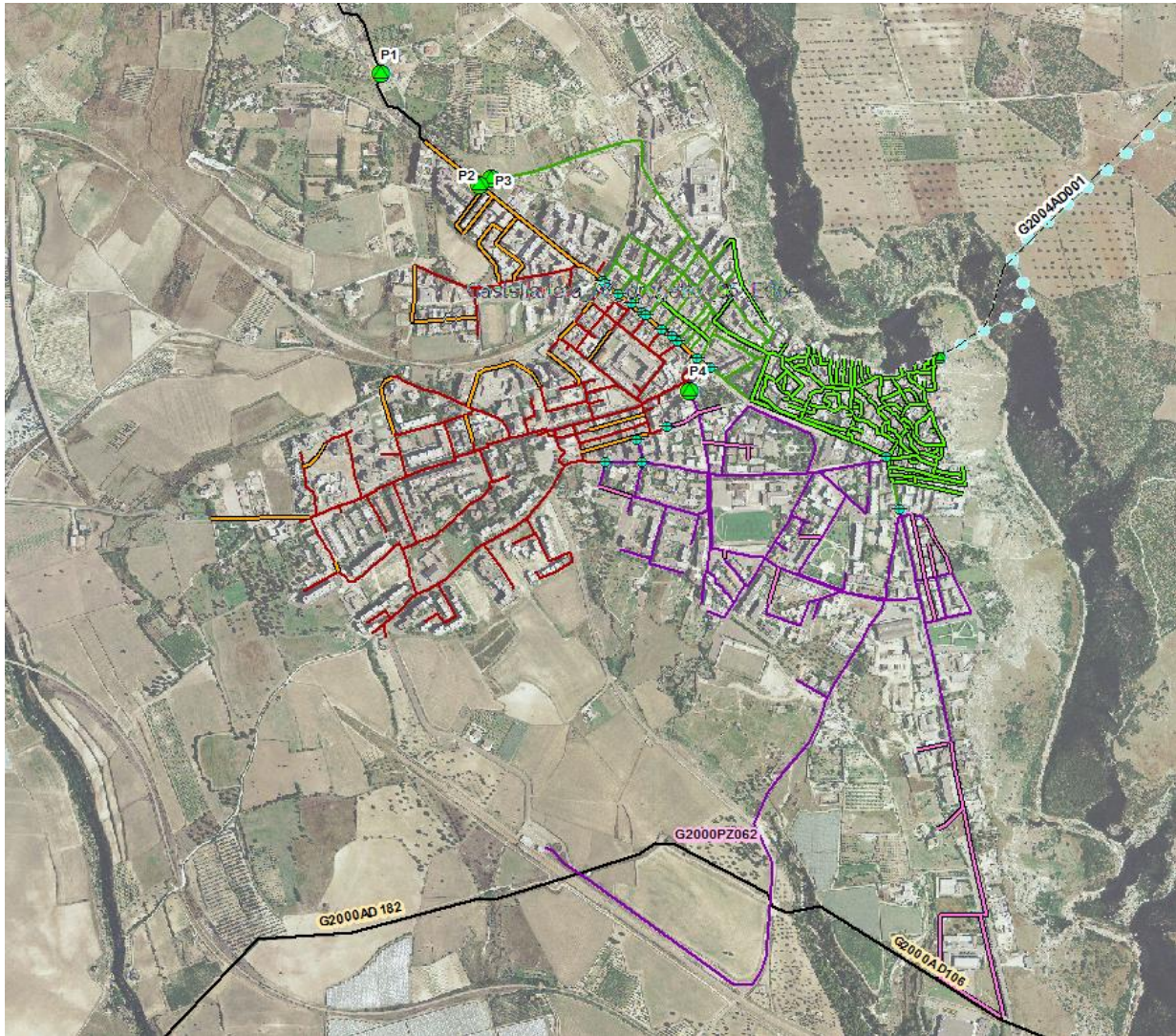
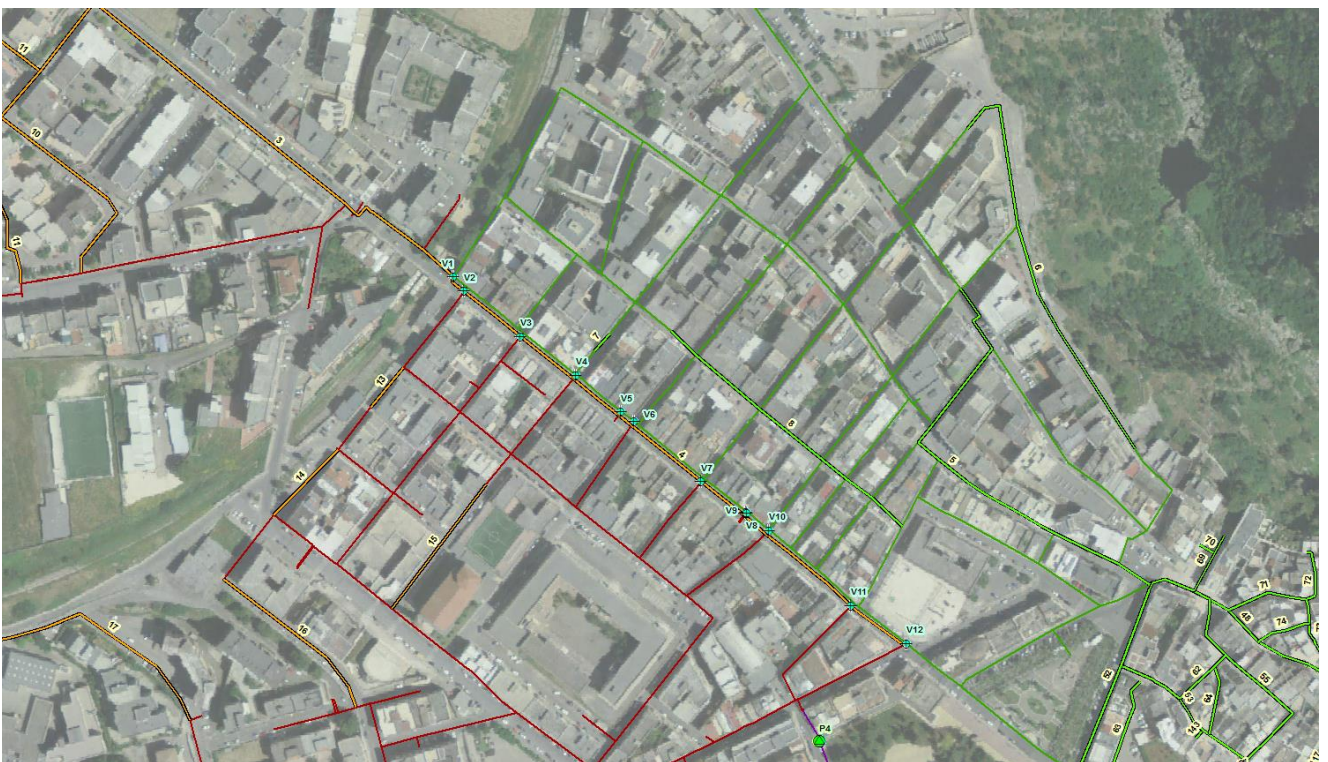


Figura 6-1: Distretti idrici di progetto (Distretto Centro storico in verde; Distretto A in marrone; Distretto B in viola).





*Figura 6-2: Postazioni di monitoraggio e controllo di portata e pressione con regolazione della pressione*



*Figura 6-3: Valvole di sezionamento per la creazione dei distretti*





Figura 6-4: Valvole di sezionamento per la creazione dei distretti

Si elencano, dunque, gli interventi di progetto suddivisi per tipologia, individuandone il distretto sui appartengono:

POSTAZIONI DI MONITORAGGIO E CONTROLLO DI PORTATA E PRESSIONE							
ID	Toponomastica	Tipo di intervento	D_esist.	D_prog.	Lung..	Mater.	Note
[-]	[-]	[-]	[mm]	[mm]	[m]	[-]	[-]
P1	Sede propria in parallelo alla S.S. 7	Origine di Distribuzione	-	-	2x2.5x2.5	-	Pozzetto con misura e monitoraggio di portata e pressione
P2	Via Estramurale / San Martino (tratto comunale S.S. 7)	Postazione di monitoraggio e controllo	-	-	2x2.5x2.5	-	Monitoraggio di portata e pressione, con regolazione pressione Distretto A
P3	Via San Martino (tratto comunale S.S. 7)	Postazione di monitoraggio e controllo	-	-	2x2.5x2.5	-	Monitoraggio di portata e pressione, con regolazione pressione Distretto Centro Storico
P4	Viale San Giovanni Bosco	Postazione di monitoraggio e controllo	-	-	2x2.5x2.5	-	Monitoraggio di portata e pressione, con regolazione pressione Distretto B

INTERVENTI DI NUOVE CONDOTTE IDRICHE, SOSTITUZIONI E POTENZIAMENTI							
ID	Toponomastica	Tipo di intervento	D_esist.	D_prog.	Mater.	Lung..	Note
[-]	[-]	[-]	[mm]	[mm]	[-]	[m]	[-]
2	via San Martino	sostituzione dorsale	100	350	AC	149,95	Distretto A

**INTERVENTI DI NUOVE CONDOTTE IDRICHE, SOSTITUZIONI E POTENZIAMENTI**

ID	Toponomastica	Tipo di intervento	D_esist.	D_prog.	Mater.	Lung..	Note
[-]	[-]	[-]	[mm]	[mm]	[-]	[m]	[-]
3a	via San Martino	sostituzione dorsale	100	250	AC	16,5	Distretto A
3b	via San Martino	sostituzione dorsale	100	250	GS	18,16	Distretto A
4	via Roma	completamento strade servite da Comune	-	200	GS	349,14	Distretto A
5	via Mercato-via Calvario-via Ospedale	potenziamento	80	250	GS	280,12	Distretto Centro Storico
6	via Lungoburrone	completamento/chiusura ad anello	-	100	GS	247,87	Distretto Centro Storico
7	via San Rocco	completamento/chiusura ad anello	-	100	GS	10,56	Distretto Centro Storico
8	via Giordano Bruno	completamento strade servite da Comune	-	100	GS	182,08	Distretto Centro Storico
9	Via San Martino	completamento strade servite da Comune	-	100	GS	146,04	Distretto A
10	via Parco Puccini	completamento strade servite da Comune	-	100	GS	223,56	Distretto A
11	via Parco Puccini	completamento/chiusura ad anello	-	100	GS	212,70	Distretto A
12	via Daunia	completamento strade servite da Comune	-	100	GS	139,26	Distretto A
13	via Tedesco	completamento strade servite da Comune	-	100	GS	31,05	Distretto A
14	via Tedesco	completamento strade servite da Comune	-	100	GS	56,33	Distretto A
15	via Fratelli Danisi	completamento strade servite da Comune	-	100	GS	95,52	Distretto A
16	Via Manzoni	completamento/chiusura ad anello	-	100	GS	115,43	Distretto A
17	piazza Scanderberg	completamento strade servite da Comune	-	100	GS	193,43	Distretto A
18	via Maritano	completamento strade servite da Comune	-	100	GS	160,58	Distretto A
19	Via Beato Egidio	completamento/chiusura ad anello	-	100	GS	69,99	Distretto A
20	via Guido Rossa	completamento/chiusura ad anello	-	100	GS	87,10	Distretto A
21	via San Francesco	completamento/chiusura ad anello	-	100	GS	245,49	Distretto A
22	via La Malfa	completamento/chiusura ad anello	-	100	GS	24,00	Distretto A
23	via Daunia	completamento strade servite da Comune	-	100	GS	165,63	Distretto A
24	viale Europa	completamento/chiusura ad anello	-	100	GS	91,25	Distretto B
25	via Arco dei Calderai	completamento/chiusura ad anello	-	100	GS	177,52	Distretto A
26	via Caduti XI Settembre	completamento/chiusura ad anello	-	100	GS	8,07	Distretto A
27	via Rodolfo Valentino	completamento/chiusura ad anello	-	100	GS	143,60	Distretto A
28	via Arco dei Calderai	completamento strade servite da Comune	-	100	GS	86,92	Distretto B
29	via Arco dei Calderai	completamento strade servite da Comune	-	100	GS	79,10	Distretto B
30	via Todisco	completamento strade servite da Comune	-	100	GS	53,52	Distretto B
31	via Todisco	completamento strade servite da Comune	-	100	GS	75,10	Distretto B
32	trav. via Todisco	completamento strade servite da Comune	-	100	GS	35,24	Distretto B



INTERVENTI DI NUOVE CONDOTTE IDRICHE, SOSTITUZIONI E POTENZIAMENTI							
ID	Toponomastica	Tipo di intervento	D_esist.	D_prog.	Mater.	Lung.	Note
[-]	[-]	[-]	[mm]	[mm]	[-]	[m]	[-]
33	Piazza Ugo Betti	completamento/chiusura ad anello	-	100	GS	24,09	Distretto B
34	via Martiri di via Fani	completamento strade servite da Comune	-	100	GS	89,17	Distretto A
35	trav. II via Mastrobuono	completamento/chiusura ad anello	-	100	GS	116,52	Distretto B
36	trav. via Salvatore Quasimodo	completamento/chiusura ad anello	-	100	GS	56,21	Distretto B
37	via Risorgimento	completamento strade servite da Comune	-	100	GS	112,74	Distretto A
38	via Puglia	completamento strade servite da Comune	-	100	GS	165,94	Distretto B
39	via Puglia	completamento strade servite da Comune	-	100	GS	105,22	Distretto B
40	via Calabria	completamento strade servite da Comune	-	100	GS	79,66	Distretto B
41	via dell'Assunta	completamento strade servite da Comune	-	100	GS	157,16	Distretto B
42	trav. via Taranto	completamento/chiusura ad anello	-	100	GS	80,48	Distretto B
43	rav. via Taranto	completamento/chiusura ad anello	-	100	GS	87,36	Distretto B
44	via Taranto	completamento/chiusura ad anello	-	100	GS	458,38	Distretto B
45	via Taranto	completamento/chiusura ad anello	-	100	GS	273,07	Distretto B
46	trav. via Taranto	completamento/chiusura ad anello	-	100	GS	450,68	Distretto B
47	via Cheren	completamento strade servite da Comune	-	100	GS	83,69	Distretto Centro Storico
48	via Vittorio Emanuele	sostituzione centro storico	175	150	GS	350,77	Distretto Centro Storico
49	via Roma-via Taranto	sostituzione centro storico	80	100	GS	441,11	Distretto Centro Storico
50	via Cheren	sostituzione centro storico	80	100	GS	103,60	Distretto Centro Storico
51	via Municipio	sostituzione centro storico	80	100	GS	12,48	Distretto Centro Storico
52	Largo Umberto I	sostituzione centro storico	80	100	GS	124,40	Distretto Centro Storico
53	via San Giliero	sostituzione centro storico	60	100	GS	140,80	Distretto Centro Storico
54	via San Domenico	sostituzione centro storico	80	100	GS	286,44	Distretto Centro Storico
55	via Perrone	sostituzione centro storico	60	100	GS	131,50	Distretto Centro Storico
56	via Marina	sostituzione centro storico	80	100	GS	42,26	Distretto Centro Storico
57	vico II Merzullo	sostituzione centro storico	80	100	GS	68,97	Distretto Centro Storico
58	vico Muraglia	sostituzione centro storico	80	100	GS	58,82	Distretto Centro Storico
59	pendio San Domenico	sostituzione centro storico	80	100	GS	55,95	Distretto Centro Storico
60	via Municipio	sostituzione centro storico	60	100	GS	69,25	Distretto Centro Storico
61	via San Domenico-via Principe di Napoli	sostituzione centro storico	80	100	GS	70,91	Distretto Centro Storico
62	trav. via S. Giliero	sostituzione centro storico	60	100	GS	37,99	Distretto Centro Storico
63	vico Terrusi	sostituzione centro storico	60	100	GS	163,72	Distretto Centro Storico
64	trav. via Perrone	sostituzione centro storico	60	100	GS	41,14	Distretto Centro Storico
65	trav. via S. Giliero	sostituzione centro storico	60	100	GS	21,75	Distretto Centro Storico
66	vico Speciale	sostituzione centro storico	60	100	GS	41,42	Distretto Centro Storico

**INTERVENTI DI NUOVE CONDOTTE IDRICHE, SOSTITUZIONI E POTENZIAMENTI**

ID	Toponomastica	Tipo di intervento	D_esist.	D_prog.	Mater.	Lung..	Note
[-]	[-]	[-]	[mm]	[mm]	[-]	[m]	[-]
67	vico Speciale	sostituzione centro storico	60	100	GS	40,90	Distretto Centro Storico
68	via la Marina	sostituzione centro storico	80	100	GS	126,20	Distretto Centro Storico
69	piazza Marconi	sostituzione centro storico	80	100	GS	36,14	Distretto Centro Storico
70	piazza Marconi	sostituzione centro storico	80	100	GS	11,76	Distretto Centro Storico
71	via Carraro	sostituzione centro storico	80	100	GS	49,51	Distretto Centro Storico
72	vico Forcella	sostituzione centro storico	80	100	GS	30,51	Distretto Centro Storico
73	vico del Sole	sostituzione centro storico	80	100	GS	33,11	Distretto Centro Storico
74	vico Rifugio	sostituzione centro storico	80	100	GS	33,77	Distretto Centro Storico
75	via Carraro	sostituzione centro storico	80	100	GS	112,18	Distretto Centro Storico
76	via Carraro	sostituzione centro storico	80	100	GS	56,55	Distretto Centro Storico
77	vico del Vecchio	sostituzione centro storico	80	100	GS	20,79	Distretto Centro Storico
78	vico del Vecchio	sostituzione centro storico	80	100	GS	25,49	Distretto Centro Storico
79	vico II San Giuseppe	sostituzione centro storico	80	100	GS	16,59	Distretto Centro Storico
80	vico Gigante	sostituzione centro storico	80	100	GS	56,69	Distretto Centro Storico
81	vico Tutti i Santi	sostituzione centro storico	80	100	GS	63,37	Distretto Centro Storico
82	vico Rosario	sostituzione centro storico	80	100	GS	61,85	Distretto Centro Storico
83	vico Sedile	sostituzione centro storico	80	100	GS	52,20	Distretto Centro Storico
84	vico Festa I	sostituzione centro storico	80	100	GS	55,56	Distretto Centro Storico
85	vico Festa II	sostituzione centro storico	80	100	GS	34,70	Distretto Centro Storico
86	via Municipio	sostituzione centro storico	80	100	GS	157,42	Distretto Centro Storico
87	trav. via Municipio	sostituzione centro storico	80	100	GS	41,45	Distretto Centro Storico
88	via dei Greci	sostituzione centro storico	80	100	GS	56,77	Distretto Centro Storico
89	vico Cassone	sostituzione centro storico	80	100	GS	32,53	Distretto Centro Storico
90	via Giudea	sostituzione centro storico	80	100	GS	23,78	Distretto Centro Storico
91	via Scarano	sostituzione centro storico	80	100	GS	39,15	Distretto Centro Storico
92	via Giudea	sostituzione centro storico	80	100	GS	88,15	Distretto Centro Storico
93	via Aiuto	sostituzione centro storico	80	100	GS	72,98	Distretto Centro Storico
94	vico Porta Piccola	sostituzione centro storico	80	100	GS	86,29	Distretto Centro Storico
95	vico Casasola	sostituzione centro storico	80	100	GS	48,21	Distretto Centro Storico
96	vico Forte	sostituzione centro storico	80	100	GS	29,66	Distretto Centro Storico
97	via Municipio	sostituzione centro storico	80	100	GS	41,45	Distretto Centro Storico
98	via San Giliero	sostituzione centro storico	60	100	GS	6,53	Distretto Centro Storico
99	via Municipio	sostituzione centro storico	80	100	GS	13,09	Distretto Centro Storico
100	via Principe di Napoli	sostituzione centro storico	80	100	GS	10,77	Distretto Centro Storico
101	via Principe di Napoli	sostituzione centro storico	80	100	GS	26,15	Distretto Centro Storico
102	via l'Affissione	sostituzione centro storico	80	100	GS	112,68	Distretto Centro Storico

INTERVENTI DI NUOVE CONDOTTE IDRICHE, SOSTITUZIONI E POTENZIAMENTI							
ID	Toponomastica	Tipo di intervento	D_esist.	D_prog.	Mater.	Lung..	Note
[-]	[-]	[-]	[mm]	[mm]	[-]	[m]	[-]
103	via Dogali	sostituzione centro storico	80	100	GS	18,23	Distretto Centro Storico
104	via Dogali	sostituzione centro storico	80	100	GS	189,97	Distretto Centro Storico
105	via Cheren	sostituzione centro storico	80	100	GS	14,19	Distretto Centro Storico
106	pendio Capo Orlando	sostituzione centro storico	80	100	GS	70,57	Distretto Centro Storico
107	pendio Capo Orlando	sostituzione centro storico	80	100	GS	83,92	Distretto Centro Storico
108	Pendio Seminario	sostituzione centro storico	80	100	GS	51,31	Distretto Centro Storico
109	vico I Sacco	sostituzione centro storico	80	100	GS	98,25	Distretto Centro Storico
110	Via l'Affisione	sostituzione centro storico	80	100	GS	166,57	Distretto Centro Storico
111	via Maria Addolorata	sostituzione centro storico	80	100	GS	22,42	Distretto Centro Storico
112	vico II Sacco	sostituzione centro storico	60	100	GS	21,53	Distretto Centro Storico
113	vico I Sacco	sostituzione centro storico	80	100	GS	41,50	Distretto Centro Storico
114	piazza de Martino/vico I Sacco	sostituzione centro storico	80	100	GS	89,41	Distretto Centro Storico
115	via Capo Orlando	sostituzione centro storico	80	100	GS	110,74	Distretto Centro Storico
116	vico Sacco	sostituzione centro storico	60	100	GS	76,27	Distretto Centro Storico
117	via Pendio Padroni	sostituzione centro storico	80	100	GS	65,66	Distretto Centro Storico
118	trav. via Carraro	sostituzione centro storico	80	100	GS	9,81	Distretto Centro Storico
119	via Teatro	sostituzione centro storico	80	100	GS	76,18	Distretto Centro Storico
120	via Santa Chiara	sostituzione centro storico	80	100	GS	72,93	Distretto Centro Storico
121	vico Meledandri	sostituzione centro storico	60	100	GS	52,95	Distretto Centro Storico
122	via Vittorio Emanuele	sostituzione centro storico	80	100	GS	85,58	Distretto Centro Storico
123	via Molini Vecchi	sostituzione centro storico	80	100	GS	70,71	Distretto Centro Storico
124	via Muricello	sostituzione centro storico	175	100	GS	107,61	Distretto Centro Storico
125	vico Montemurro	sostituzione centro storico	80	100	GS	85,84	Distretto Centro Storico
126	vico I San Giuseppe	sostituzione centro storico	80	100	GS	17,98	Distretto Centro Storico
127	vico I la Chiesa	sostituzione centro storico	80	100	GS	62,17	Distretto Centro Storico
128	vico II la Chiesa	sostituzione centro storico	80	100	GS	21,68	Distretto Centro Storico
129	vico III la Chiesa	sostituzione centro storico	80	100	GS	23,70	Distretto Centro Storico
130	trav. via Montemurro	sostituzione centro storico	80	100	GS	10,11	Distretto Centro Storico
131	trav. via Montemurro	sostituzione centro storico	60	100	GS	37,08	Distretto Centro Storico
132	Vico La Ruota	sostituzione centro storico	80	100	GS	17,88	Distretto Centro Storico
133	trav. via Muricello	sostituzione centro storico	80	100	GS	23,19	Distretto Centro Storico
134	trav. via Muricello	sostituzione centro storico	80	100	GS	32,87	Distretto Centro Storico
135	trav. via Muricello	sostituzione centro storico	200	100	GS	40,04	Distretto Centro Storico
136	trav. vico I Sacco	sostituzione centro storico	80	100	GS	31,82	Distretto Centro Storico
137	trav. vico I Sacco	sostituzione centro storico	80	100	GS	10,48	Distretto Centro Storico
138	vico del Muro	sostituzione centro storico	80	100	GS	31,23	Distretto Centro Storico

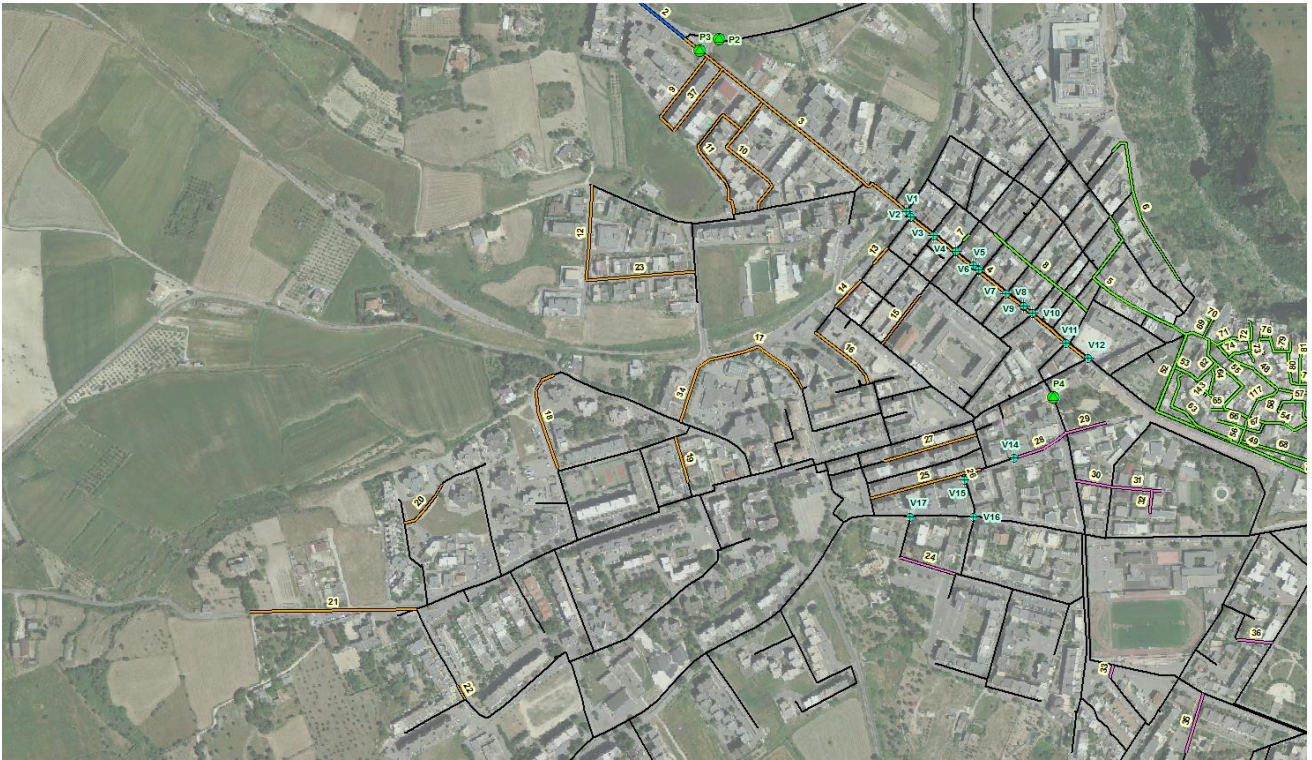
**INTERVENTI DI NUOVE CONDOTTE IDRICHE, SOSTITUZIONI E POTENZIAMENTI**

ID	Toponomastica	Tipo di intervento	D_esist.	D_prog.	Mater.	Lung..	Note
[-]	[-]	[-]	[mm]	[mm]	[-]	[m]	[-]
139	vico Il San Domenico	sostituzione centro storico	60	100	GS	19,74	Distretto Centro Storico
140	vico Sgobba	sostituzione centro storico	80	100	GS	18,35	Distretto Centro Storico
141	vico Il Merzullo	sostituzione centro storico	60	100	GS	6,03	Distretto Centro Storico
142	via Principe di Napoli	sostituzione centro storico	80	100	GS	8,28	Distretto Centro Storico

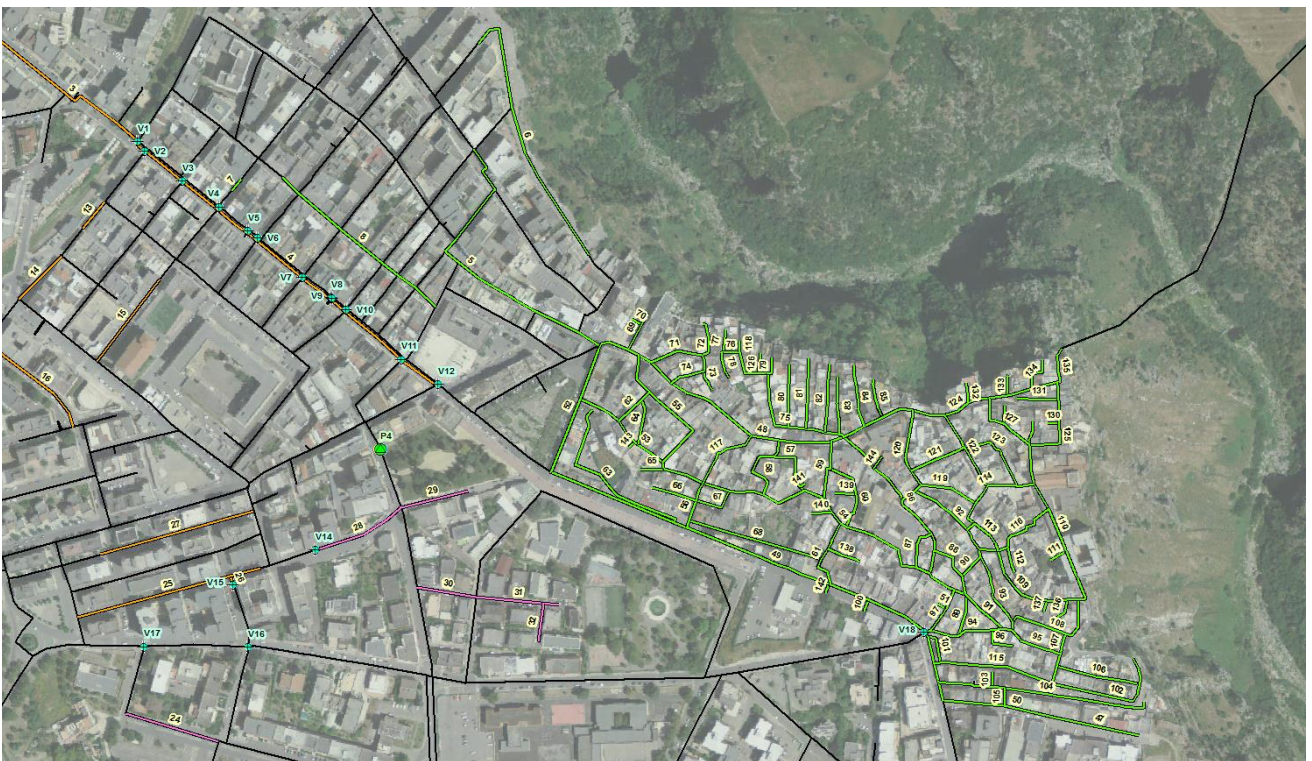
**VALVOLE DI SEZIONAMENTO PER LA CREAZIONE DEI DISTRETTI**

ID	Toponomastica	Tipo di intervento	D_esist.	D_prog.	Mater.
[-]	[-]	[-]	[mm]	[mm]	[-]
V1	via Roma	nuova valvola di sezionamento	-	100	GS
V2	via Roma	nuova valvola di sezionamento	-	100	GS
V3	via Roma	nuova valvola di sezionamento	-	100	GS
V4	via Roma	valvole esistenti da convertire in sezionamento	80	100	GS
V5	via Roma	valvole esistenti da convertire in sezionamento	80	100	GS
V6	via Roma	valvole esistenti da convertire in sezionamento	80	100	GS
V7	via Roma	nuova valvola di sezionamento	-	100	GS
V8	via Roma	valvole esistenti da convertire in sezionamento	80	100	GS
V9	via Roma	valvole esistenti da convertire in sezionamento	80	100	GS
V10	via Roma	valvole esistenti da convertire in sezionamento	80	100	GS
V11	via Roma	nuova valvola di sezionamento	-	100	GS
V12	via Roma	valvole esistenti da convertire in sezionamento	80	100	GS
V14	via San Francesco	valvole esistenti da convertire in sezionamento	80	100	GS
V15	via Caduti XI Settembre	valvole esistenti da convertire in sezionamento	80	100	GS
V16	via delle Spinelle	valvole esistenti da convertire in sezionamento	80	100	GS
V17	via delle Spinelle	valvole esistenti da convertire in sezionamento	80	100	GS
V18	via delle Spinelle	valvole esistenti da convertire in sezionamento	80	100	GS
V19	via Roma	valvole esistenti da convertire in sezionamento	80	100	GS



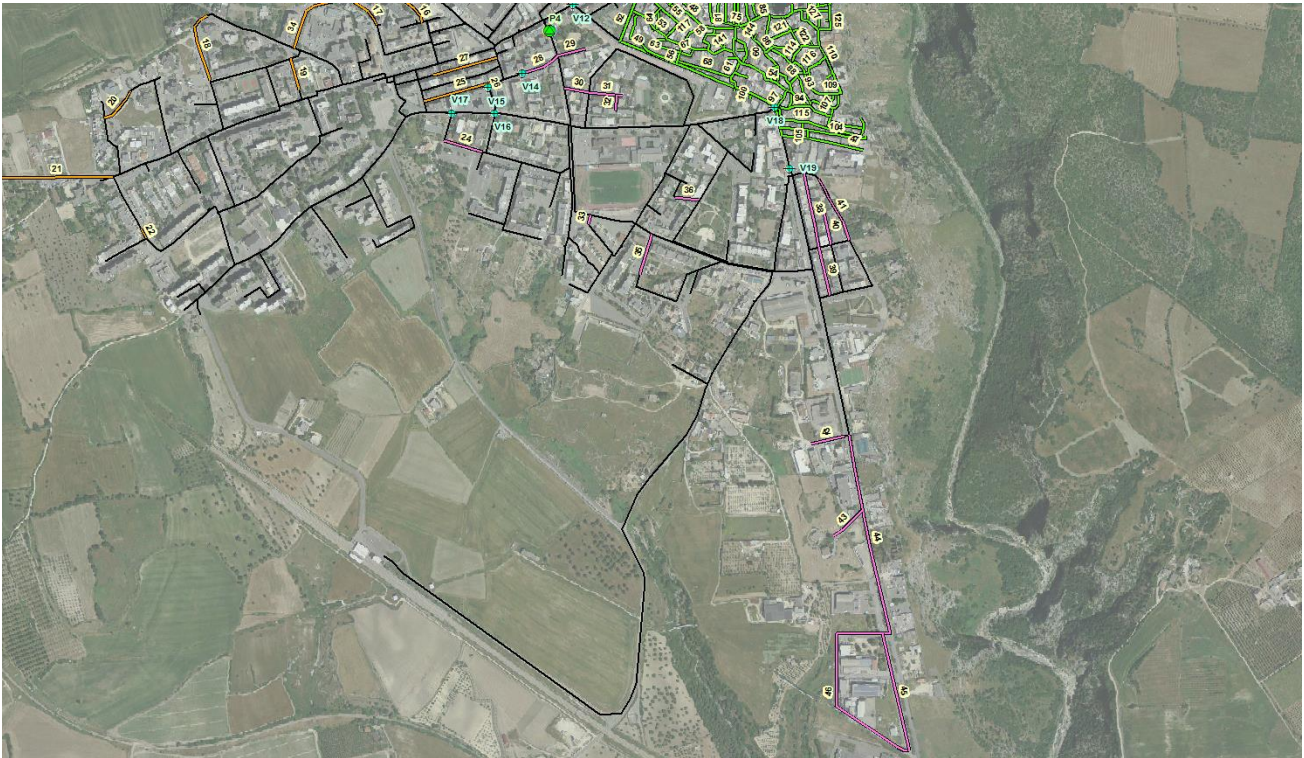


*Figura 6-5: Interventi di progetto della rete idrica di distribuzione – Distretto A*



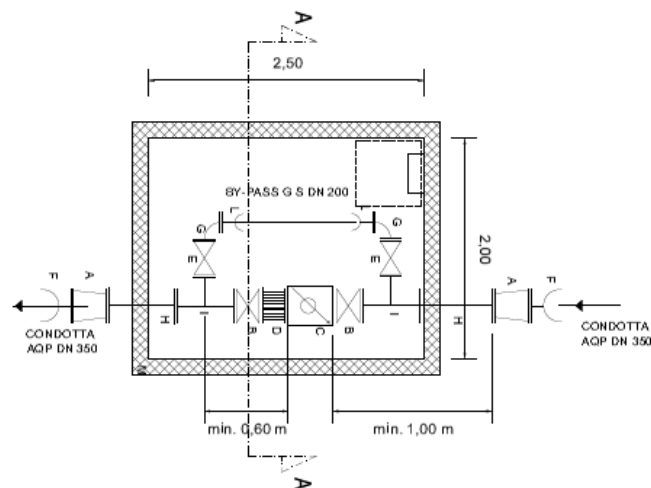
*Figura 6-6: Interventi di progetto della rete idrica di distribuzione – Distretto Centro storico*





*Figura 6-7: Interventi di progetto della rete idrica di distribuzione – Distretto B*

Nei dettagli, la postazione di monitoraggio e controllo P1 fungerà da origine di distribuzione posizionata a monte dell'intera rete di distribuzione, in cui sarà allocato un misuratore di portata utile ad effettuare un monitoraggio in continuo delle portate (c.f.r. B9-Particolari costruttivi-Postazioni di misura e regolazione P1, P2, P3, P4).



*Figura 6-8: Pianta schematica origine di distribuzione P1*

Nella postazione di misura e controllo P2, posizionata a monte del Distretto Centro storico su via Estramurale, sarà alloggiata la strumentazione di monitoraggio di portata e pressione sulla condotta esistente DN250 che sarà dedicata all'alimentazione del distretto omonimo. In particolare, come



meglio illustrato nell'elaborato grafico suddetto, nella postazione sarà installata anche una valvola di regolazione delle pressioni al fine di armonizzare il regime pressorio in rete durante l'intera giornata. Sarà installata una valvola di regolazione a membrana del tipo on/off in grado di abbattere il carico in rete in maniera tale da rendere pressoché costante la pressione al di sotto di 3 bar.

Analogamente, a servizio del Distretto A sarà realizzata la postazione di misura di pressione e portata con regolazione della pressione denominata P3, posizionata sulla nuova condotta DN250 di via Roma, in corrispondenza dell'incrocio con via Estramurale. Sarà installata una valvola di regolazione a membrana del tipo on/off in grado di abbattere il carico in rete in maniera tale da rendere pressoché costante la pressione al di sotto di 3 bar.

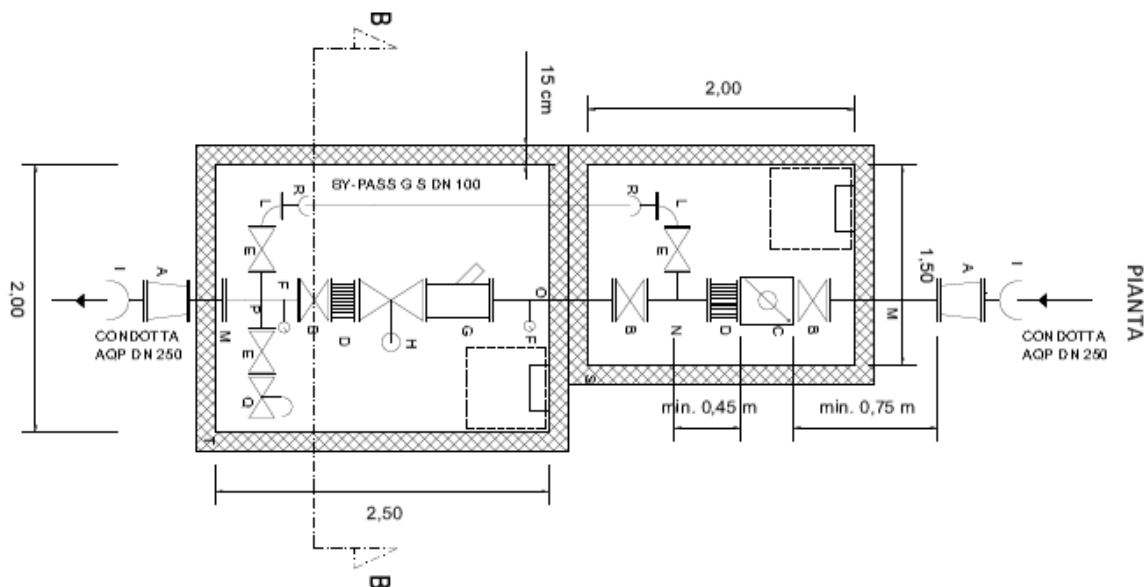
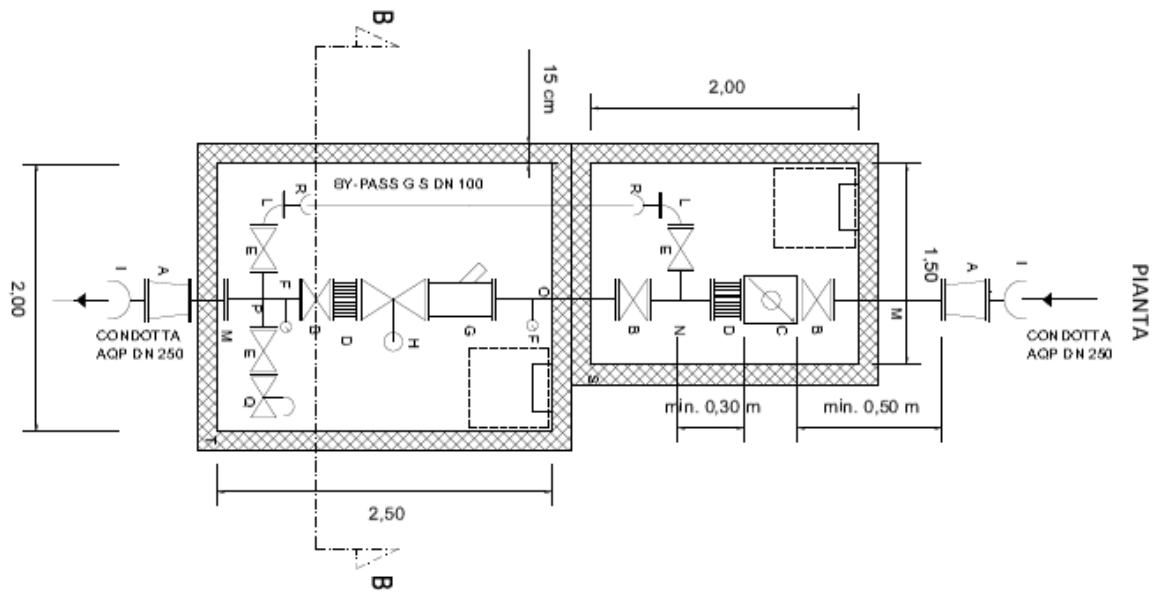


Figura 6-9: Pianta schematica postazione P2 e P3

Infine, la postazione P4, anch'essa di monitoraggio di portata e pressione con controllo della pressione sarà realizzata in maniera analoga alla P2 e P3, ma su una condotta esistente DN150.



*Figura 6-10: Pianta schematica postazione P4*

In ultimo, al fine di realizzare i distretti e separare idraulicamente le parti di rete afferenti a ciascun distretto, come illustrato in Figura 6-3 e Figura 6-4, saranno installate valvole di sezionamento del tipo saracinesche a corpo ovale che saranno tenute normalmente chiuse assicurando la tenuta dei distretti.

Nelle successive Figura 6-11 e Figura 6-12 si riportano i risultati ottenuti nella fase di modellazione e verifica in termini di mappe di pressione nei nodi, in corrispondenza rispettivamente dell'ora di minimo e di massimo consumo.

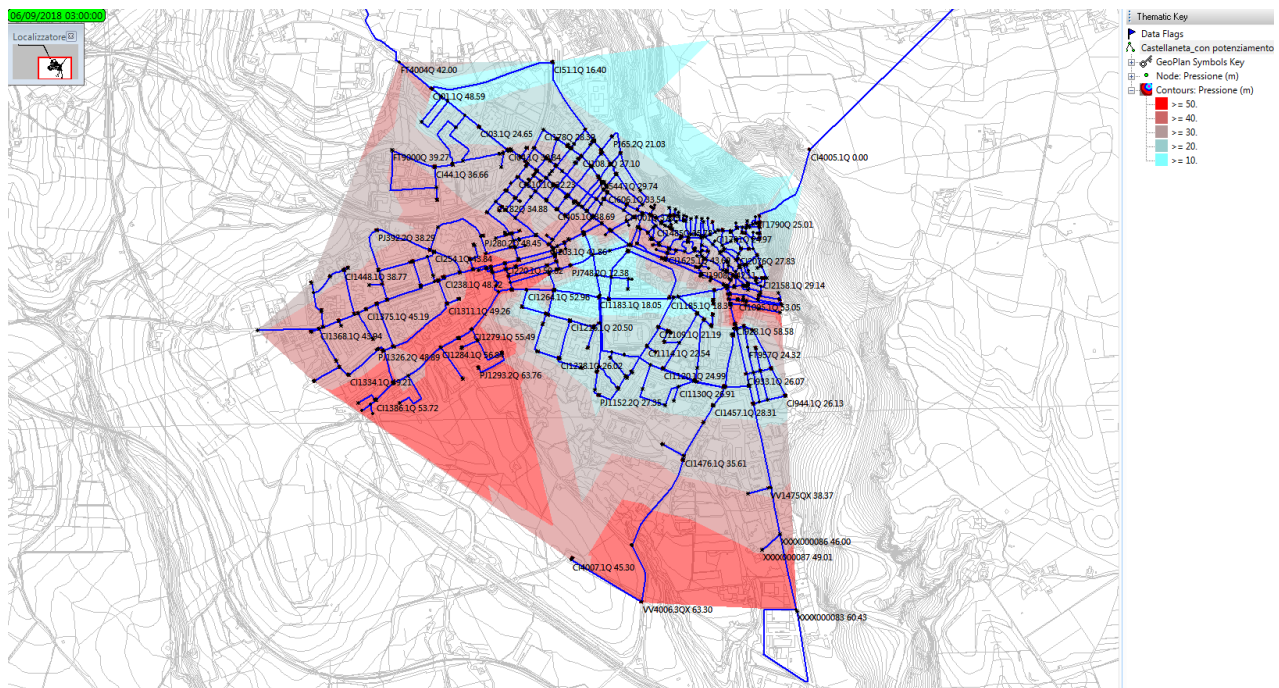


Figura 6-11: Regime pressioni allo stato di fatto nelle condizioni di minimo consumo e di massima pressione (ore 3:00)

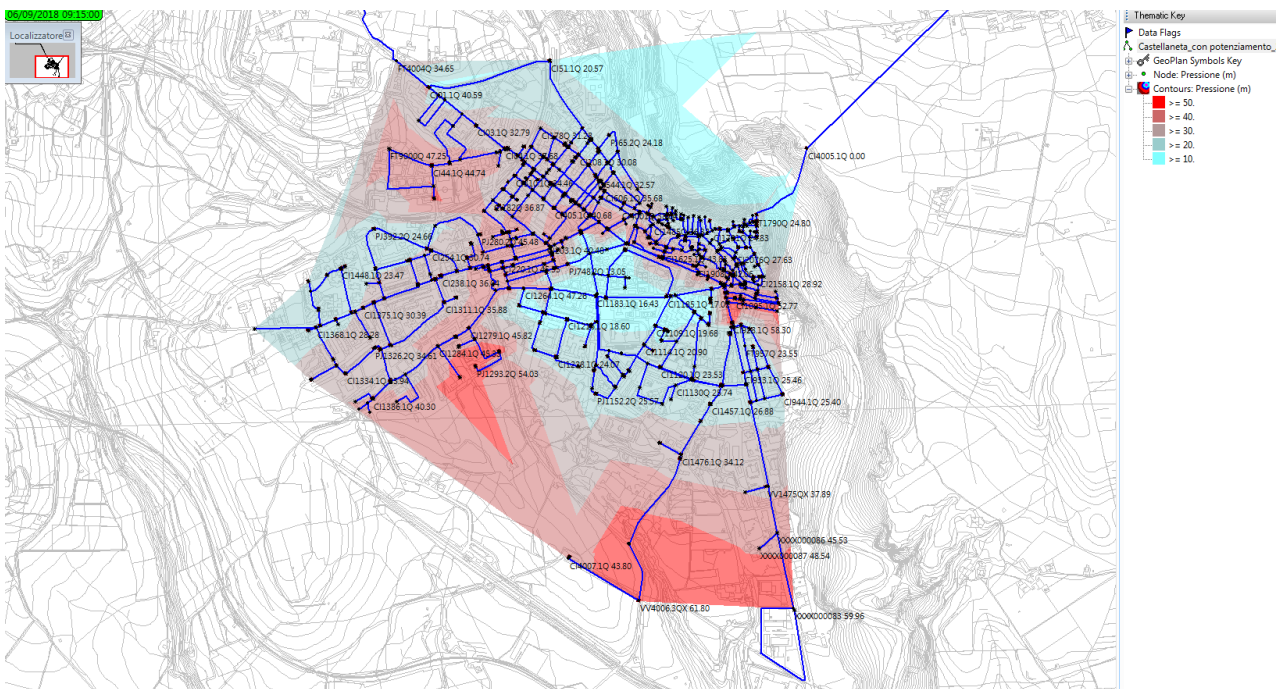


Figura 6-12: Regime pressioni allo stato di fatto nelle condizioni di massimo consumo e di minima pressione (9:15)

Dalle modellazioni idrauliche risulta che il regime delle pressioni rientra in un range tra 6,37 m di c.a. e 66,20 m di c.a. nell'ora di minimo consumo (ore 3:00) e in un range tra il 6,49 e 61,46 nell'ora di massimo consumo (ore 9:15). Pertanto, si evince che la rete di progetto è in grado di approvvigionare adeguatamente tutte le utenze presenti con un regime generalmente buono di pressione, anche a seguito delle ulteriori integrazioni.

## **7. VERIFICA STATICA DELLE TUBAZIONI**

Lo scopo delle verifiche riportate nel presente studio è di accertare che le tubazioni in progetto siano in grado di resistere, con un adeguato margine di sicurezza, ai carichi agenti su di esse, rispettando le condizioni necessarie per il normale esercizio ed assicurandone la conservazione e la funzionalità nel tempo.

La verifica statica di una tubazione interrata consiste, quindi, nell'accertare che i carichi agenti sulla struttura provochino tensioni e deformazioni ammissibili, cioè compatibili con la geometria e il materiale della tubazione e con le esigenze di progetto e di funzionalità.

Il criterio di verifica da adottare dipende dal comportamento della tubazione nei confronti della deformabilità, cioè dalla "elasticità in sito". Il comportamento statico di una tubazione interrata dipende dalla resistenza del materiale costituente la condotta, da quella del materiale che la circonda e da come quest'ultimo è sistemato, cioè dalla metodologia di posa e dalla tipologia dell'appoggio che concorrono a contrastare l'ovalizzazione del tubo.

Da quanto detto emerge la convenienza a procedere a classificare le tubazioni in base all'elasticità, che non dipende solo dal materiale costituente il tubo, ma anche dalla natura del rinterro. L'indice di questa proprietà è definito come coefficiente di elasticità, che andrebbe più propriamente chiamato coefficiente di elasticità in sito poiché varia al variare del terreno: una tubazione può essere elastica in un terreno relativamente rigido e rigida in un terreno più deformabile. Il comportamento di una condotta interrata deve, pertanto, essere preso in esame considerando il sistema tubo-terreno; l'interazione della condotta con il sottosuolo dipende, infatti, dalla sua rigidità, la quale induce reazioni differenti da parte del terreno ed esprime l'attitudine di una struttura a non deformarsi quando sollecitata. Essa dipende dal modulo di rigidezza che è grandezza funzione del modulo elastico  $E$  del materiale e delle dimensioni della condotta che definiscono i momenti d'inerzia  $I$  e  $J$ , lo spessore  $s$  e i diametri esterno  $D$  e interno  $D - 2s$ .

In funzione del diametro della tubazione e del rapporto interattivo dell'anello – tubo col terreno, i tubi possono essere schematicamente classificati in tre categorie:

- a) Tubi rigidi: a questa categoria appartengono i tubi in conglomerato cementizio, in fibrocemento e gres. Il criterio di verifica è generalmente quello che fa capo al massimo carico di rottura. Poiché i tubi rigidi favoriscono la concentrazione dei carichi sulle generatrici superiore e inferiore, la resistenza del sistema tubo rigido - terreno dipende in maniera notevole dall'apertura dell'angolo del letto d'appoggio. Si evidenzia, quindi, che a parità di condizioni di posa in opera e di rinterro, il carico agente sulla tubazione

risulta superiore di quello agente su una tubazione flessibile in quanto meno uniformemente distribuito sull'intera circonferenza del tubo per effetto della minore deformazione laterale della tubazione e della reazione che ne consegue. In tal senso, in caso di tubazioni rigide, viene sostanzialmente meno al reazione laterale del terreno di rinfianco.

- b) Tubi flessibili: i tubi flessibili possono subire deformazioni significative prima di giungere alla rottura; tale comportamento concorre alla stabilità per le reazioni laterali sul tubo (spinta passiva) provocate dall'azione del materiale del rinfianco. La stabilità del sistema tubo flessibile - terreni dipende dal modulo del terreno schematizzato come suolo elastico, il cui valore dipende essenzialmente dalla qualità del rinterro e dal suo grado di compattazione. Appartengono a questa categoria generalmente le tubazioni in materie plastiche, in acciaio e in PRFV.
- c) Tubi semi - rigidi: i tubi semi - rigidi si ovalizzano a sufficienza perché il carico verticale del terreno possa mobilitare la reazione laterale dovuta al rinterro. La resistenza ai carichi verticali è quindi ripartita tra la resistenza propria del tubo e quella sviluppata dal rinfianco, con una suddivisione dei contributi che dipende dal rapporto delle rigidezze tra tubo e terreno. Rientrano, in generale, in questa categoria i tubi in ghisa.

Per stabilire il comportamento della condotta, in riferimento alla norma UNI 7517/76, è possibile definire il coefficiente o modulo di elasticità in sito come segue:

$$n = \frac{E_{\text{terreno}}}{E_{\text{tubazione}}} \cdot \left( \frac{r}{s} \right)^3$$

in cui:

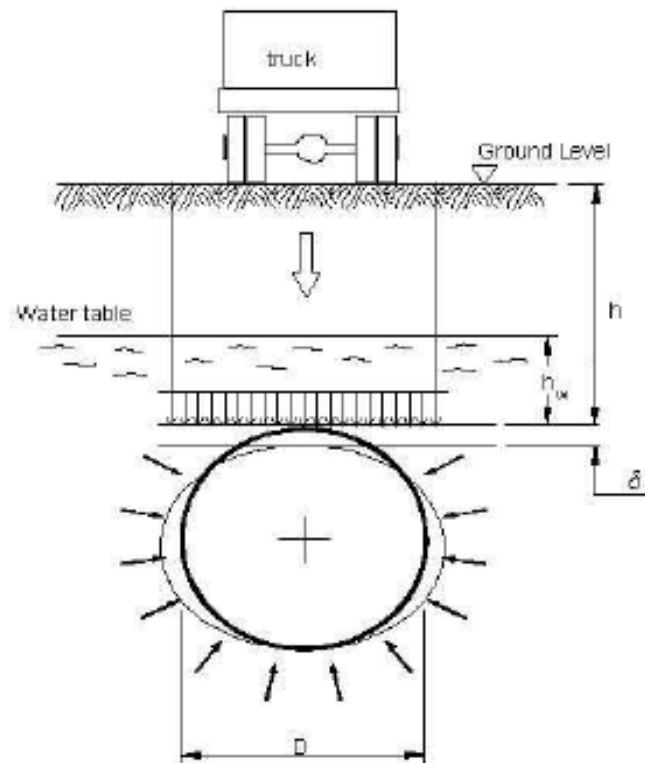
- $E_{\text{terreno}}$  è il modulo di elasticità del terreno;
- $E_{\text{tubazione}}$  è il modulo di elasticità del materiale costituente la tubazione;
- $r$  è il raggio medio della tubazione: 
$$r = \frac{D - s}{2}$$
- $s$  è lo spessore della tubazione.



In tal senso la tubazione interrata risulta flessibile o deformabile se risulta  $n \geq 1$ . Come anzidetto tale coefficiente dipende dal rapporto dei moduli elastici del terreno e della tubazione e dalla snellezza della tubazione.

Occorre precisare, però, che l'inflessione di una tubazione flessibile, posata in una trincea, dipende oltre che dai carichi agenti sulla tubazione e dal suo indice di rigidità trasversale anche ed in misura preponderante dalle proprietà del suolo che circonda il tubo stesso. La resistenza passiva mobilitata dal terreno può, infatti, creare delle deformazioni anche molto minori di quelle fornite dall'espressione riportata sopra poiché viene ad essere molto diverso il tipo di vincolo.

La figura seguente illustra la distribuzione dei carichi e la mobilitazione della reazione del terreno per una tubazione di tipo flessibile:



Infine, il Regolamento Regionale del 22 maggio 2017, n.13, nell'allegato A, al punto A.2.7 definisce i criteri di scelta del tipo di materiale delle canalizzazioni e prescrive che tale scelta debba essere effettuata “sulla base delle caratteristiche idrauliche, della resistenza statica delle sezioni, nonché in relazione alla tipologia ed alla qualità dei liquami da convogliare. Le canalizzazioni devono essere sempre staticamente verificate ai carichi esterni permanenti ed accidentali, tenendo conto anche della profondità di posa e delle principali caratteristiche geotecniche dei terreni di posa e di ricoprimento.”

### **7.1. VERIFICA STATICA DELLE CONDOTTE IN GHISA SFEROIDALE**

La verifica statica delle tubazioni in ghisa sferoidale è stata effettuata con il Criterio di Marston - Spangler che somma le sollecitazioni dovute ai carichi uniformi a quelle dovute ai carichi distorsionali e verifica la sollecitazione a flessione e la deformazione diametrale, criterio alla base della norma americana AWWA C 150.

Si specificano di seguito i dati di input del metodo di calcolo utilizzato:

- Condotta DN 350 con altezza di ricoprimento 0,9 m (minima) e 4,45 m (massima) al di sopra della generatrice della tubazione.

#### Caratteristiche tecniche tubazioni in ghisa sferoidale

La sollecitazione ammissibile a flessione circonferenziale ( $f$ ) delle tubazioni in ghisa sferoidale si è assunta pari a:

$$f = 33 \cdot 10^4 \text{ KPa}$$

Questo valore comprende i seguenti coefficienti di sicurezza:

- 1,5 rispetto alla resistenza allo snervamento a flessione circonferenziale;
- 2,0 rispetto alla resistenza a rottura a flessione circonferenziale.

La deflessione massima o deformazione anulare ammissibile dalle tubazioni in ghisa sferoidale con rivestimento interno in malta di cemento d'altoforno, cresce all'aumentare delle dimensioni della condotta. Si è assunto un valore di deformazione pari al 3%, secondo quanto riportato nella norma americana AWWA C 150 per uniformare la deflessione ammissibile a tutti i diametri.

Infatti, questo valore assicura un coefficiente di sicurezza pari a 2 rispetto alla rottura del rivestimento interno.

#### Condizioni di posa

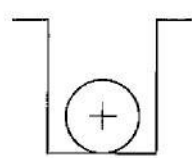
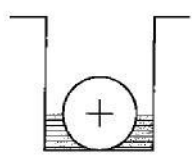
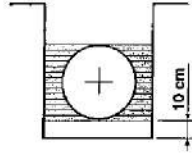
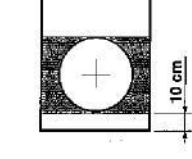
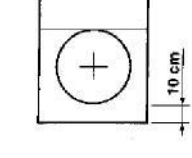
La verifica delle tubazioni rispetto ai carichi esterni agenti dipende strettamente dalla tipologia di posa realizzata.

La norma esplicita le condizioni di posa mediante la seguente serie di fattori:

- $E_1$ : modulo di reazione del terreno. Esprime la resistenza passiva che il terreno offre nella tipologia di posa considerata;
- $K_b$ : coefficiente relativo alla flessione circonferenziale. Dipende dall'angolo di appoggio;
- $K_x$ : coefficiente di deformazione anulare. Dipende dall'angolo di appoggio.
- $\alpha$ : angolo di appoggio realizzato. Dipende dalla tipologia di posa considerata.

Si riporta di seguito la tabella che descrive le diverse tipologie di posa ed i relativi parametri numerici.

Tabella 10.5.A

		MODULO DI REAZIONE DEL TERRENO $E'$ KPa	ANGOLO DI APPOGGIO $\alpha$ gradi	COEFFICIENTE DI FLESSIONE CIRCONF. $K_b$	COEFFICIENTE DI DEFORMAZIONE ANULARE $K_x$	
1		Trincea a fondo piatto. Terreno di rinterro non compattato.	$1.1 \cdot 10^3$	$30^\circ$	0.235	0.108
2		Trincea a fondo piatto. Terreno di rinterro leggermente compactato fino al livello dell'asse del tubo.	$2.1 \cdot 10^3$	$45^\circ$	0.210	0.105
3		Tubo adagiato su uno strato di terreno dello scavo non compactato, di almeno 10 cm di spessore. Terreno di rinterro legger- mente compactato fino alla generatrice superiore del tubo.	$2.8 \cdot 10^3$	$60^\circ$	0.189	0.103
4		Tubo adagiato su uno strato di sabbia o ghiaia di almeno 10 cm di spessore. Terreno di rinterro compactato fino alla generatrice superiore del tubo.	$3.5 \cdot 10^3$	$90^\circ$	0.157	0.096
5		Tubo adagiato in materiale granulare compactato fino alla mezzeria del tubo. Spessore dello strato sotto il tubo di almeno 10 cm. Materiale granulare com- pattato fino alla generatrice superiore del tubo.	$4.9 \cdot 10^3$	$150^\circ$	0.128	0.085



### Carichi agenti sulla tubazione

Il peso del terreno ( $P_e$ ) che grava sulla tubazione viene calcolato con la Teoria di Marston, che la norma americana semplifica nella formula:

$$P_e = 0,2 \cdot H$$

in cui:

- $P_e$  è il carico del terreno per unità di proiezione orizzontale di tubazione, in KPa;
- $H$  è l'altezza di ricoprimento, cioè la distanza tra il piano campagna e la generatrice superiore del tubo, in cm.

Per il peso specifico del terreno si è considerato valido, a favore di sicurezza, il valore considerato nella norma americana, pari a 2000 Kg/m<sup>3</sup>.

Per il calcolo del carico accidentale si è adottata la seguente formula:

$$P_t = \frac{C \cdot R \cdot F \cdot P}{b \cdot D}$$

in cui:

- $P_t$  è il carico accidentale, in KPa;
- $P$  è il carico della ruota più pesante del convoglio, in Kg;
- $F$  è il coefficiente di dinamicità, pari a 1,5;
- $D$  è il diametro esterno della tubazione, in mm;
- $R$  è il coefficiente di riduzione del carico (vedasi tabella corrispondente);
- $C$  è il parametro di ripartizione del carico nel terreno (vedasi tabella corrispondente);
- $b$  è il fattore di conversione, pari a 0,031.

Non è previsto l'apporto di carico derivante dall'azione della falda in nessuna delle situazioni in progetto.

Il carico totale agente sulla tubazione risulta quindi:

$$P_V = P_e + P_t$$

**Coefficiente di riduzione del carico R**

DN	ALTEZZE DI RINTERRO <i>cm</i>			
	≤120	≤ 200	≤ 300	> 300
300	1	1	1	1
350	0,92	1	1	1
400	0,88	0,95	1	1
450	0,85	0,9	1	1
500	0,83	0,9	0,95	1
600 ÷ 800	0,81	0,85	0,95	1
900 ÷ 1200	0,8	0,85	0,9	1

**Tabella 10.5.C Parametro di carico superficiale C (cm<sup>-1</sup>)**

H <i>cm</i>	DN							
	60	80	100	150	200	250	300	350
60	0,1350	0,1500	0,1700	0,1850	0,2100	0,2380	0,2500	0,2630
80	0,0814	0,0899	0,0980	0,1130	0,1321	0,1479	0,1604	0,1705
90	0,0614	0,0681	0,0746	0,0867	0,1028	0,1169	0,1286	0,1384
120	0,0379	0,0423	0,0464	0,0549	0,0657	0,0761	0,0895	0,0996
180	0,0181	0,0202	0,0223	0,0264	0,0323	0,0385	0,0436	0,0484
210	0,0135	0,0151	0,0167	0,0198	0,0243	0,0288	0,0329	0,0370
240	0,0104	0,0117	0,0129	0,0154	0,0189	0,0224	0,0258	0,0290
270	0,0083	0,0093	0,0103	0,0122	0,0151	0,0179	0,0206	0,0233
300	0,0068	0,0076	0,0084	0,0100	0,0123	0,0147	0,0169	0,0191
370	0,0047	0,0053	0,0059	0,0070	0,0086	0,0103	0,0119	0,0135
430	0,0035	0,0039	0,0043	0,0052	0,0064	0,0076	0,0088	0,0100
490	0,0027	0,0030	0,0033	0,0040	0,0049	0,0059	0,0068	0,0077
610	0,0017	0,0019	0,0021	0,0025	0,0032	0,0038	0,0044	0,0050
730	0,0012	0,0013	0,0015	0,0018	0,0022	0,0026	0,0030	0,0035
850	0,0009	0,0010	0,0011	0,0013	0,0016	0,0019	0,0022	0,0026
980	0,0007	0,0008	0,0008	0,0010	0,0012	0,0015	0,0017	0,0020

Verifica a flessione circonferenziale

Considerando la massima sollecitazione a flessione circonferenziale (f) ammissibile sull'estradosso delle tubazioni in ghisa sferoidale, il carico totale massimo che può gravare sulla generatrice superiore del tubo vale:

$$P_1 = \frac{f}{3 \cdot \left(\frac{D}{t}\right) \cdot \left(\frac{D}{t} - 1\right) \cdot \left[ K_b - \frac{K_x}{\frac{8 \cdot E}{E \cdot (D/t - 1)^3} + 0,732} \right]}$$

in cui:

- $P_1$  è il carico ammissibile dal tubo sottoposto a flessione, in KPa;
- $f$  è la sollecitazione a flessione circonferenziale ammissibile dalla tubazione, in KPa;
- $D$  è il diametro esterno della tubazione, in mm;
- $t$  è lo spessore netto della tubazione, in mm, pari a:

$$t = e - t_1 - t_2$$

dove:

- e è lo spessore standard della tubazione, in mm;
- $t_1$  è la tolleranza di fabbricazione, in mm, pari a (norma UNI EN 545):

$$t_1 = 1,3 + 0,001 * DN$$

- $t_2$  è la tolleranza di esercizio, pari a 2 mm;
- $K_b$ ,  $K_x$ ,  $E'$  sono i parametri di posa;
- E è il modulo di elasticità della tubazione in ghisa sferoidale, assunto pari a  $17 * 10^7$  KPa.

#### Verifica alla deformazione anulare

Considerando la massima deformazione del diametro esterno ammissibile dalle tubazioni in ghisa sferoidale con rivestimento interno in materiale cementizio ( $x/D$ ), il carico totale massimo che può gravare sulla generatrice superiore del tubo vale:

$$P_2 = \frac{x/D}{12 \cdot K_x} \cdot \left[ \frac{8 \cdot E}{\left(\frac{D}{t_3} - 1\right)^3} + 0,732 \cdot E' \right]$$

in cui:

- $P_2$  è il carico ammissibile dal tubo sottoposto ad un dato grado di ovalizzazione, in KPa;
- $x/D$  è la deformazione massima ammissibile;
- D è il diametro esterno della tubazione, in mm;
- $t_3$  è lo spessore della tubazione depurato della tolleranza di fabbricazione pari a:

$$t_3 = e - t_1$$

dove:

- e è lo spessore standard della tubazione, in mm;
- $t_1$  è la tolleranza di fabbricazione, in mm, pari a (norma UNI EN 545):

$$t_1 = 1,3 + 0,001 * DN$$



- $K_x$ ,  $E'$  sono i parametri di posa;
- $E$  è il modulo di elasticità della tubazione in ghisa sferoidale, assunto pari a  $17 \cdot 10^7$  KPa.

La verifica statica della tubazione è soddisfatta se sono soddisfatte entrambe le verifiche sopra descritte.

<b>Dati dimensionali del Tubo</b>			
Diametro	<b>DN =</b>	<b>350</b>	mm
Rigidzza circonferenziale (EN ISO 9969)	<b>SN =</b>	<b>0,89</b>	kN/m <sup>2</sup>
Modulo di elasticità	$E_m =$	17000	kN/m <sup>2</sup>
Tipo di parete	<b>Liscio</b>		
<b>Dati dello scavo</b>			
Larghezza	$B =$	1,050	m
Altezza sull'estradosso	$H =$	<b>4,45</b>	m
Tipologia del terreno indisturbato	<b>Terreno misto compatto</b>		
Tipologia del terreno di rinfianco	<b>misto di cava di sabbia e ghiaia</b>		
Peso specifico rinterro	$\gamma_t =$	20	kN/m <sup>3</sup>
Angolo di attrito interno	$\varphi =$	33	°
Coeff. di attrito rinterro/pareti	$\mu =$	0,65	
Angolo di supporto	$2\alpha =$	<b>60,000</b>	°
Tipo di compattazione	<b>Moderata</b>		
Modulo di elasticità terreno	$m =$	14000	kN/m <sup>2</sup>
Altezza della falda sulla tubazione	$h =$	<b>0</b>	m
Peso specifico sommerso del riempimento	$\gamma' =$	16,5	
<b>Verifica tipo di trincea (UNI 7517)</b>	<b>Trincea larga</b>		
<b>Determinazione carico statico</b>			
Coeff. di spinta attiva	Ka	$K_a =$	0,295
Coeff. di carico statico	Cd	$\chi =$	2,096
Carico idrostatico		$Q_{idr} =$	0,000
<b>Carico statico</b>		<b><math>Q_{st} =</math></b>	<b>31,150</b>
<b>Determinazione carico dinamico</b>			
Tipologia di traffico (DIN 1072)	<b>HT60</b>		
Carico per ruota	$P =$	100	kN/ruota
Coeff. dinamico	$\omega =$	1,06741573	
Tensione dinamica	$\sigma_z =$	11,078	kN/m <sup>2</sup>
<b>Carico dinamico</b>	<b><math>Q_d =</math></b>	<b>4,139</b>	kN/m
<b>Carico totale</b>	<b><math>Q =</math></b>	<b>35,289</b>	kN/m

Coeff. di sottofondo	$K =$	0,103	
Coeff. di deformazione differita	$F =$	1,5	
<b>Deformazione assoluta</b>	$\Delta d =$	6,33	mm
<b>Deformazione relativa %</b>	$\delta =$	<b>1,809</b>	%
<b>Tubazione verificata</b>			

## 8. TABULATI DI CALCOLO IDRAULICO E ALLEGATI GRAFICI DEL MODELLO

ID Nodo	Domanda	Pressione Media	Massima Pressione	Pressione Minima
[ - ]	[l/s]	[m]	[m]	[m]
CI01.1Q	0.000	44.62	48.59	40.59
CI03.1Q	0.000	28.64	32.94	24.36
CI04.1Q	0.000	34.18	37.84	30.55
CI05.1Q	0.000	33.53	36.53	30.53
CI05.5Q	0.036	33.53	36.53	30.53
CI06.1Q	0.036	32.55	34.91	30.19
CI07.1Q	0.000	32.77	35.13	30.42
CI1005.1Q	0.079	53.07	53.53	52.67
CI1011.1Q	0.059	52.70	53.16	52.30
CI1037.1Q	0.079	51.29	51.76	50.89
CI1067.1Q	0.197	45.15	45.62	44.76
CI1070.1Q	0.000	44.66	45.13	44.26
CI108.1Q	0.000	28.74	30.67	26.91
CI1085.1Q	0.014	13.61	14.67	12.74
CI1088.1Q	0.014	15.52	16.58	14.65
CI1100.1Q	0.000	16.92	17.98	16.06
CI1101.1Q	0.000	17.17	18.22	16.31
CI1109.1Q	0.036	20.20	21.30	19.29
CI1114.1Q	0.107	21.49	22.65	20.52
CI112.1Q	0.000	30.16	32.08	28.33
CI1120.1Q	0.000	24.02	25.09	23.14
CI1124.1Q	0.000	25.36	26.38	24.52
CI1130Q	0.072	26.09	27.02	25.34
CI1135.1Q	0.072	23.61	24.83	22.59
CI1141.1Q	0.072	24.38	25.61	23.35
CI1144.1Q	0.072	24.28	25.51	23.25
CI1145.1Q	0.072	25.95	27.18	24.92
CI115.1Q	0.014	29.25	31.23	27.36
CI1166.1Q	0.000	23.97	25.20	22.94
CI1167.1Q	0.000	24.43	25.66	23.40
CI1183.1Q	0.107	17.00	18.15	16.05
CI1185.1Q	0.000	17.47	18.50	16.63
CI1186.1Q	0.322	17.19	18.21	16.37
CI12.1Q	0.215	33.51	35.20	31.82
CI120.1Q	0.000	29.58	31.49	27.77
CI1203.1Q	0.000	19.79	21.02	18.76



CII204.1Q	0.000	19.69	20.95	18.64
CII216.1Q	0.143	19.31	20.60	18.23
CII228.1Q	0.107	24.81	26.13	23.70
CII24.1Q	0.261	30.86	32.76	29.07
CII249.1Q	0.000	20.19	21.29	19.28
CII249.3Q	0.000	20.19	21.29	19.28
CII255.1Q	0.000	18.83	20.12	17.75
CII259.1Q	0.000	18.78	20.07	17.69
CII264.1Q	0.000	50.08	53.43	46.70
CII269.1Q	0.036	15.66	16.91	14.61
CII269.4Q	0.107	15.66	16.91	14.61
CII276.1Q	0.036	50.41	53.76	47.03
CII279.1Q	0.000	50.64	55.94	45.28
CII281.1Q	0.000	51.25	56.97	45.45
CII284.1Q	0.036	51.09	57.28	44.81
CII285.1Q	0.000	50.63	54.28	46.94
CII288.4Q	0.000	59.52	64.84	54.13
CII299.1Q	0.000	53.38	58.69	47.99
CII3.1Q	0.000	32.65	34.34	30.96
CII311.1Q	0.000	42.57	49.69	35.35
CII323.1Q	0.000	42.52	49.95	34.98
CII324.1Q	0.000	42.76	50.19	35.21
CII325.1Q	0.072	41.98	49.54	34.30
CII334.1Q	0.000	41.58	49.63	33.41
CII339.1Q	0.000	40.50	48.68	32.20
CII368.1Q	0.000	36.12	44.36	27.76
CII369.1Q	0.000	36.16	44.39	27.80
CII371.1Q	0.072	36.65	44.81	28.37
CII374.1Q	0.000	38.26	46.26	30.13
CII375.1Q	0.000	37.80	45.61	29.86
CII377.1Q	0.000	38.78	46.27	31.18
CII380.1Q	0.000	39.38	46.71	31.95
CII384.1Q	0.000	45.33	52.46	38.08
CII386.1Q	0.000	47.01	54.15	39.76
CII41.1Q	0.000	34.29	36.17	32.52
CII426.1Q	0.429	34.35	42.66	25.90
CII448.1Q	0.000	31.13	39.20	22.95
CII455.1Q	0.000	37.41	45.45	29.24
CII457.1Q	0.143	27.36	28.42	26.48
CII468Q	0.036	26.23	26.92	25.66
CII469.1Q	0.000	27.18	27.78	26.66

<i>CII469.5Q</i>	0.036	27.21	27.80	26.68
<i>CII476.1Q</i>	0.107	34.63	35.72	33.73
<i>CII483.1Q</i>	0.036	35.05	36.14	34.15
<i>CII485Q</i>	0.157	36.20	36.95	35.56
<i>CII49.1Q</i>	0.041	33.82	35.70	32.04
<i>CII505Q</i>	0.039	37.71	38.45	37.07
<i>CII52.1Q</i>	0.027	34.19	36.06	32.41
<i>CII524Q</i>	0.020	27.51	28.27	26.85
<i>CII525.1Q</i>	0.000	27.27	28.03	26.61
<i>CII538Q</i>	0.177	26.54	27.29	25.88
<i>CII549.1Q</i>	0.059	25.25	25.72	24.86
<i>CII568Q</i>	0.039	24.34	24.81	23.94
<i>CII584.1Q</i>	0.000	23.65	24.12	23.25
<i>CII590Q</i>	0.315	23.40	23.87	23.01
<i>CII625.1Q</i>	0.020	43.90	44.49	43.46
<i>CII637Q</i>	0.334	25.63	26.11	25.24
<i>CII64.1Q</i>	0.041	30.35	32.26	28.53
<i>CII656.1Q</i>	0.138	25.85	26.34	25.46
<i>CII679Q</i>	0.197	26.20	26.70	25.81
<i>CII694Q</i>	0.039	26.58	27.09	26.19
<i>CII7.1Q</i>	0.000	33.94	35.81	32.16
<i>CII71.1Q</i>	0.000	31.08	32.97	29.29
<i>CII710.1Q</i>	0.059	27.18	27.70	26.79
<i>CII711Q</i>	0.020	26.52	27.03	26.13
<i>CII717Q</i>	0.000	25.70	26.21	25.32
<i>CII731Q</i>	0.020	25.06	25.56	24.67
<i>CII745.1Q</i>	0.039	25.07	25.57	24.68
<i>CII749.1Q</i>	0.020	25.23	25.72	24.84
<i>CII755.1Q</i>	0.059	25.64	26.13	25.25
<i>CII762.1Q</i>	0.059	26.48	26.97	26.09
<i>CII774Q</i>	0.197	25.70	26.18	25.31
<i>CII776.1Q</i>	0.020	24.90	25.38	24.51
<i>CII779.1Q</i>	0.020	24.79	25.27	24.40
<i>CII782Q</i>	0.020	24.02	24.50	23.63
<i>CII78Q</i>	0.027	29.98	31.86	28.20
<i>CII793.1Q</i>	0.000	24.26	24.74	23.87
<i>CII797.1Q</i>	0.020	23.73	24.21	23.34
<i>CII803.1Q</i>	0.039	23.04	23.51	22.64
<i>CII813.1Q</i>	0.020	22.50	22.98	22.11
<i>CII815.1Q</i>	0.000	23.18	23.66	22.79
<i>CII815.2Q</i>	0.000	23.17	23.65	22.78

<i>CI1829.1Q</i>	0.000	23.20	23.68	22.80
<i>CI182Q</i>	0.094	35.82	37.05	34.59
<i>CI1833.1Q</i>	0.020	24.02	24.50	23.63
<i>CI1846Q</i>	0.020	31.43	31.96	31.04
<i>CI1854.1Q</i>	0.079	34.31	34.84	33.93
<i>CI1864.1Q</i>	0.256	39.29	39.82	38.91
<i>CI1868.1Q</i>	0.020	39.36	39.89	38.97
<i>CI1872.1Q</i>	0.020	38.09	38.62	37.71
<i>CI1881Q</i>	0.039	36.57	37.11	36.19
<i>CI1885.1Q</i>	0.000	36.11	36.67	35.72
<i>CI1886.1Q</i>	0.039	35.99	36.55	35.60
<i>CI189.1Q</i>	0.000	35.87	37.08	34.66
<i>CI190.1Q</i>	0.000	35.87	37.07	34.66
<i>CI1903Q</i>	0.138	41.39	41.92	41.00
<i>CI1908Q</i>	0.000	42.24	42.78	41.86
<i>CI1911Q</i>	0.020	47.63	48.16	47.24
<i>CI1925Q</i>	0.059	39.61	40.09	39.21
<i>CI193.1Q</i>	0.027	36.34	37.53	35.15
<i>CI1933.1Q</i>	0.098	40.31	40.79	39.92
<i>CI1938Q</i>	0.039	37.83	38.31	37.44
<i>CI1940.1Q</i>	0.020	35.68	36.16	35.29
<i>CI1944.1Q</i>	0.118	30.85	31.34	30.46
<i>CI1955Q</i>	0.177	28.18	28.68	27.80
<i>CI1966.1Q</i>	0.000	23.82	24.30	23.43
<i>CI1974.1Q</i>	0.020	24.84	25.32	24.45
<i>CI1975Q</i>	0.000	24.76	25.24	24.37
<i>CI1986Q</i>	0.157	26.58	27.06	26.19
<i>CI1998.1Q</i>	0.157	27.96	28.44	27.57
<i>CI2005Q</i>	0.020	29.03	29.51	28.63
<i>CI2012.1Q</i>	0.039	32.54	33.02	32.15
<i>CI2019.1Q</i>	0.000	34.42	34.90	34.03
<i>CI2022.1Q</i>	0.079	35.11	35.59	34.72
<i>CI203.1Q</i>	0.041	41.12	42.35	39.91
<i>CI203.3Q</i>	0.000	41.18	42.36	40.02
<i>CI2037.1Q</i>	0.000	38.28	38.76	37.89
<i>CI2040Q</i>	0.059	40.00	40.48	39.61
<i>CI2049.1Q</i>	0.098	41.88	42.36	41.49
<i>CI2051.1Q</i>	0.020	42.56	43.04	42.17
<i>CI2054.1Q</i>	0.059	45.12	45.59	44.72
<i>CI207.1Q</i>	0.000	40.86	42.88	38.84
<i>CI2076Q</i>	0.098	27.89	28.37	27.50

CI2083Q	0.000	30.60	31.08	30.20
CI2090.1Q	0.000	24.07	24.56	23.68
CI2091.1Q	0.157	24.14	24.62	23.75
CI2101.1Q	0.000	23.80	24.28	23.40
CI2101.4Q	0.000	23.75	24.24	23.36
CI2118Q	0.000	24.08	24.56	23.68
CI2122.1Q	0.020	24.53	25.01	24.14
CI2128.1Q	0.098	25.34	25.81	24.94
CI2141Q	0.059	31.38	31.85	30.98
CI215.1Q	0.000	47.45	49.78	45.12
CI215.3Q	0.036	47.53	49.86	45.20
CI2153.1Q	0.059	30.40	30.87	30.00
CI2158.1Q	0.000	29.19	29.67	28.80
CI2163.1Q	0.000	28.51	28.98	28.11
CI2165Q	0.020	27.67	28.15	27.28
CI2175.1Q	0.059	29.45	29.93	29.06
CI2192.1Q	0.039	39.62	40.10	39.23
CI2193Q	0.079	40.86	41.34	40.47
CI220.1Q	0.107	48.16	51.29	45.00
CI2202Q	0.000	37.08	37.56	36.69
CI2209Q	0.098	41.23	41.70	40.83
CI2228.1Q	0.039	42.74	43.21	42.35
CI224.1Q	0.036	48.01	51.64	44.34
CI224.3Q	0.000	48.57	52.21	44.91
CI2241.1Q	0.059	46.69	47.17	46.30
CI2249.1Q	0.059	48.73	49.20	48.33
CI225.1Q	0.000	47.93	51.72	44.10
CI227.1Q	0.107	45.50	50.86	40.07
CI228.1Q	0.036	44.67	50.03	39.24
CI235.1Q	0.036	43.77	50.18	37.27
CI235.3Q	0.036	43.78	50.19	37.28
CI238.1Q	0.107	42.38	49.15	35.51
CI24.1Q	0.041	34.96	36.83	33.18
CI242.1Q	0.000	41.35	48.33	34.27
CI245.1Q	0.143	40.64	47.70	33.48
CI25.1Q	0.014	32.53	34.41	30.76
CI254.1Q	0.036	37.29	44.27	30.21
CI255.1Q	0.000	36.65	43.66	29.53
CI261.1Q	0.082	39.03	40.21	37.86
CI264.1Q	0.000	42.04	43.73	40.35
CI266Q	0.036	43.54	45.40	41.67



CI269.1Q	0.000	41.97	43.84	40.11
CI271.1Q	0.000	42.98	44.85	41.12
CI273.1Q	0.000	43.20	45.07	41.33
CI28.1Q	0.082	34.13	36.01	32.36
CI281.1Q	0.000	48.72	50.72	46.71
CI286.1Q	0.000	45.66	47.67	43.65
CI287.1Q	0.000	45.05	47.06	43.04
CI292.1Q	0.000	49.26	52.41	46.09
CI298.1Q	0.000	49.05	52.65	45.42
CI299.1Q	0.000	49.69	52.83	46.52
CI30.1Q	0.000	35.74	39.48	32.02
CI31.1Q	0.036	36.24	40.04	32.46
CI31.3Q	0.036	36.20	40.01	32.42
CI310.1Q	0.030	33.28	34.64	31.93
CI311.1Q	0.000	33.37	34.72	32.02
CI314.1Q	0.069	33.93	35.27	32.59
CI318.1Q	0.000	34.28	35.68	32.88
CI322.1Q	0.041	34.68	36.14	33.23
CI337.1Q	0.110	34.20	35.45	32.94
CI344.1Q	0.014	33.94	35.20	32.68
CI351.1Q	0.041	35.20	36.50	33.91
CI355.1Q	0.000	36.03	37.91	34.26
CI355.3Q	0.041	36.05	37.93	34.28
CI365.1Q	0.096	37.07	38.36	35.77
CI385.1Q	0.055	36.58	38.45	34.81
CI393.1Q	0.036	36.71	43.74	29.59
CI40.1Q	0.000	39.68	44.11	35.29
CI400.1Q	0.000	39.94	47.24	32.54
CI4001Q	0.027	38.12	39.25	37.09
CI4002Q	0.000	34.99	36.86	33.21
CI4005.1Q	0.000	0.00	0.00	0.00
CI4007.1Q	0.000	44.31	45.40	43.41
CI4008.1Q	0.000	45.31	46.40	44.41
CI4008.8Q	0.000	45.31	46.40	44.41
CI405.1Q	0.014	39.63	40.86	38.40
CI407.1Q	0.014	40.53	41.62	39.44
CI416.1Q	0.041	40.71	41.68	39.76
CI423.1Q	0.000	38.88	40.68	37.19
CI423.3Q	0.000	38.89	40.68	37.19
CI426.1Q	0.000	38.26	40.07	36.55
CI426.4Q	0.027	38.27	40.08	36.56

CI435.1Q	0.069	37.62	39.47	35.87
CI44.1Q	0.000	40.61	44.89	36.37
CI445.1Q	0.055	36.85	38.71	35.08
CI446.1Q	0.000	36.77	38.63	35.00
CI461.1Q	0.014	39.52	41.28	37.86
CI464.1Q	0.027	40.06	41.75	38.47
CI466Q	0.000	41.29	42.92	39.77
CI468.1Q	0.000	41.44	43.06	39.93
CI469.1Q	0.055	42.67	44.28	41.15
CI475.1Q	0.000	43.57	45.19	42.06
CI481.1Q	0.020	43.37	44.05	42.79
CI483.1Q	0.000	45.68	46.27	45.23
CI484.1Q	0.036	45.78	46.36	45.34
CI485.1Q	0.000	45.83	46.41	45.39
CI497.1Q	0.059	47.51	48.10	47.06
CI51.1Q	0.014	18.63	21.13	16.21
CI544.1Q	0.041	31.30	33.15	29.55
CI555.1Q	0.014	32.18	33.98	30.48
CI556.1Q	0.014	32.31	34.11	30.62
CI56.1Q	0.000	24.49	26.68	22.39
CI562.1Q	0.014	33.07	34.86	31.39
CI564.1Q	0.000	33.81	35.49	32.23
CI569.1Q	0.027	33.89	35.57	32.31
CI59.1Q	0.110	25.01	27.16	22.96
CI59.3Q	0.000	25.00	27.14	22.95
CI60.1Q	0.027	25.03	27.17	22.98
CI606.1Q	0.041	34.76	36.28	33.34
CI61.1Q	0.055	25.91	28.01	23.91
CI611.1Q	0.055	28.45	30.50	26.51
CI62.1Q	0.000	26.07	28.16	24.08
CI632.1Q	0.000	36.58	37.77	35.50
CI634.1Q	0.096	35.91	37.10	34.82
CI650.1Q	0.014	37.29	38.79	35.91
CI665Q	0.096	34.02	35.68	32.46
CI671.1Q	0.027	40.07	41.19	39.06
CI676.1Q	0.000	38.40	39.52	37.39
CI679.1Q	0.000	36.17	37.16	35.28
CI680Q	0.000	36.03	37.00	35.15
CI683.1Q	0.079	39.32	40.09	38.66
CI70.1Q	0.027	26.61	28.66	24.65
CI70.3Q	0.069	26.57	28.62	24.61

CI700.1Q	0.069	45.04	45.46	44.65
CI719.1Q	0.096	42.43	43.47	41.41
CI724.1Q	0.082	41.54	42.78	40.31
CI737.1Q	0.000	41.39	43.96	38.81
CI739.1Q	0.000	42.16	44.96	39.34
CI740.1Q	0.072	44.05	46.99	41.09
CI744.1Q	0.000	45.48	48.52	42.41
CI764.1Q	0.000	11.47	12.22	10.87
CI787.1Q	0.039	34.39	35.26	33.63
CI791.1Q	0.020	34.98	35.85	34.22
CI797.1Q	0.000	33.81	34.64	33.09
CI800.1Q	0.000	33.10	33.90	32.42
CI809.1Q	0.118	31.70	32.45	31.06
CI813.1Q	0.000	30.97	31.68	30.36
CI816.1Q	0.000	30.15	30.83	29.58
CI820.1Q	0.000	29.84	30.50	29.28
CI823.1Q	0.098	29.75	30.41	29.20
CI829.1Q	0.059	29.86	30.46	29.40
CI830.1Q	0.098	30.90	31.50	30.44
CI832.1Q	0.020	29.23	29.80	28.81
CI836.1Q	0.079	31.72	32.29	31.31
CI850Q	0.059	40.16	40.73	39.75
CI862.1Q	0.098	41.86	42.45	41.42
CI864.1Q	0.098	42.59	43.19	42.13
CI871.1Q	0.098	43.02	43.69	42.46
CI873Q	0.236	42.94	43.64	42.34
CI878Q	0.098	42.06	42.79	41.43
CI879.1Q	0.000	41.98	42.71	41.35
CI88.1Q	0.124	29.76	31.67	27.95
CI887.1Q	0.059	40.41	41.16	39.77
CI9002.1Q	0.036	28.05	28.82	27.42
CI904.1Q	0.107	47.63	48.16	47.24
CI911.1Q	0.059	48.45	48.96	48.07
CI917.1Q	0.000	49.42	49.90	49.03
CI917.3Q	0.000	49.49	49.96	49.10
CI918.1Q	0.039	49.78	50.25	49.39
CI921.1Q	0.039	51.70	52.17	51.30
CI922.1Q	0.000	53.10	53.56	52.70
CI924.1Q	0.036	54.27	54.73	53.87
CI928.1Q	0.036	58.60	59.06	58.20
CI929.1Q	0.000	22.02	22.78	21.40

CI933.1Q	0.000	25.52	26.18	24.98
CI942.1Q	0.000	24.92	25.66	24.31
CI944.1Q	0.000	25.52	26.24	24.94
CI947.1Q	0.120	25.16	25.90	24.56
CI954.1Q	0.000	21.54	22.29	20.93
CI955Q	0.000	22.12	22.89	21.49
CI956.1Q	0.000	23.02	23.82	22.38
CI960.1Q	0.000	22.88	23.69	22.24
CI971.1Q	0.000	26.42	27.44	25.59
CI972.1Q	0.000	26.45	27.48	25.62
CI972.5Q	0.000	26.44	27.47	25.61
CI973.1Q	0.000	25.46	26.48	24.63
CI974.1Q	0.000	25.40	26.43	24.57
CI978.1Q	0.179	19.72	20.79	18.85
CI979.1Q	0.000	20.47	21.54	19.59
CI986.1Q	0.000	19.10	20.17	18.23
CI997Q	0.138	54.29	54.74	53.89
CI999.1Q	0.354	52.38	52.84	51.98
DBS008	0.000	34.13	35.80	32.46
DRB001	0.000	34.13	35.79	32.46
DRB002	0.000	34.27	35.90	32.63
DRB003	0.014	34.94	36.47	33.41
DRB004	0.000	35.87	37.32	34.42
DRB005	0.000	36.55	37.92	35.19
DRB006	0.000	37.23	38.52	35.94
DRB007	0.000	41.05	42.21	39.90
DRB008	0.036	6.46	7.49	5.38
FT05.6Q	0.036	33.45	36.45	30.45
FT05.7Q	0.000	33.68	36.68	30.68
FT1005.3Q	0.000	52.41	52.87	52.01
FT1013Q	0.020	49.46	49.92	49.06
FT1068Q	0.590	39.96	40.41	39.56
FT1088.3Q	0.027	15.47	16.53	14.61
FT1135.3Q	0.072	23.63	24.85	22.62
FT115.2Q	0.000	29.18	31.16	27.29
FT1167.3Q	0.000	24.38	25.61	23.35
FT120.3Q	0.014	29.68	31.59	27.87
FT124.3Q	0.069	30.97	32.87	29.18
FT1249.5Q	0.036	20.19	21.29	19.28
FT13.4Q	0.014	32.60	34.29	30.91
FT1386.5Q	0.000	47.30	54.44	40.05



FT1390Q	0.072	46.13	53.27	38.88
FT1418Q	0.036	36.91	45.06	28.63
FT1457.3Q	0.039	27.25	28.32	26.38
FT1533Q	0.118	29.22	29.99	28.56
FT1549.3Q	0.138	25.60	26.06	25.20
FT1566Q	0.039	23.93	24.40	23.53
FT1574Q	0.039	24.54	25.00	24.14
FT1589Q	0.020	24.61	25.08	24.22
FT1599Q	0.000	24.16	24.63	23.76
FT1634Q	0.000	41.78	42.37	41.34
FT164.3Q	0.014	30.32	32.24	28.51
FT1651Q	0.098	24.28	24.76	23.89
FT1656.2Q	0.079	24.68	25.17	24.29
FT1692Q	0.079	24.44	24.94	24.06
FT1709Q	0.138	23.33	23.84	22.95
FT1730Q	0.000	24.32	24.82	23.93
FT1768Q	0.000	28.10	28.58	27.71
FT1776.3Q	0.020	25.48	25.96	25.09
FT1790Q	0.000	25.06	25.54	24.67
FT1797.3Q	0.079	24.52	25.00	24.12
FT1803.3Q	0.000	22.99	23.47	22.60
FT1823Q	0.000	22.16	22.64	21.77
FT1858Q	0.000	35.06	35.59	34.68
FT1872.2Q	0.000	38.75	39.28	38.36
FT1886.3Q	0.000	35.73	36.28	35.33
FT190.4Q	0.000	36.06	37.26	34.85
FT1907Q	0.000	38.35	38.88	37.96
FT1957Q	0.000	27.74	28.24	27.36
FT2064Q	0.000	44.60	45.08	44.21
FT2128.3Q	0.079	25.32	25.80	24.93
FT2153.3Q	0.000	31.82	32.29	31.42
FT2162Q	0.000	33.45	33.92	33.05
FT2183Q	0.000	28.42	28.90	28.03
FT2234Q	0.020	45.05	45.53	44.66
FT264.2Q	0.000	42.32	44.02	40.64
FT271.3Q	0.000	42.74	44.61	40.87
FT273.3Q	0.072	42.75	44.62	40.88
FT30.3Q	0.107	37.03	40.76	33.31
FT307Q	0.036	44.90	46.77	43.03
FT308Q	0.036	47.56	51.35	43.73
FT318.3Q	0.000	34.31	35.71	32.91

FT359Q	0.041	35.01	36.18	33.84
FT385.3Q	0.027	36.24	37.62	34.85
FT40.4Q	0.036	39.74	44.17	35.35
FT4003Q	0.230	34.43	36.30	32.66
FT4004Q	0.000	38.35	42.00	34.65
FT402Q	0.036	36.53	43.83	29.12
FT426.7Q	0.027	38.00	39.25	36.75
FT426.8Q	0.000	38.00	39.25	36.76
FT505Q	0.000	43.21	43.80	42.76
FT556.2Q	0.055	32.21	34.01	30.51
FT59.5Q	0.014	26.25	28.40	24.20
FT671.3Q	0.000	39.12	40.24	38.11
FT719.3Q	0.027	42.06	43.10	41.04
FT791.3Q	0.000	34.98	35.85	34.21
FT795Q	0.000	34.83	35.70	34.06
FT813.2Q	0.020	30.87	31.58	30.26
FT816.2Q	0.000	30.09	30.77	29.52
FT820.3Q	0.059	29.86	30.52	29.30
FT879.3Q	0.020	41.86	42.59	41.23
FT898Q	0.000	41.49	42.74	40.27
FT9000Q	0.036	43.17	47.39	38.99
FT9001Q	0.036	27.30	28.23	26.55
FT904.3Q	0.000	47.55	48.08	47.17
FT911.3Q	0.000	48.20	48.71	47.82
FT956.3Q	0.036	22.71	23.51	22.07
FT957Q	0.000	23.69	24.43	23.09
FT979.4Q	0.036	20.49	21.56	19.61
FT998Q	0.138	54.28	54.73	53.87
P1.1	0.000	44.86	48.65	41.02
P1.2	0.000	44.57	48.54	40.55
P2.1	0.000	44.57	48.54	40.54
P2.2	0.000	15.08	18.10	12.13
P3.1	0.000	44.62	48.59	40.59
P3.2	0.000	18.90	23.99	13.86
P4.1	0.000	44.93	45.37	44.52
P4.2	0.000	8.35	9.59	7.05
PJ03.3Q	0.000	28.56	32.86	24.29
PJ1035.2Q	0.000	48.83	49.28	48.43
PJ1084.2Q	0.000	44.96	45.43	44.56
PJ1093.2Q	0.000	16.20	17.25	15.33
PJ1118.2Q	0.000	22.16	23.32	21.19

PJ1120.3Q	0.000	24.05	25.12	23.17
PJ1152.2Q	0.036	26.22	27.45	25.19
PJ1168.2Q	0.000	24.47	25.71	23.44
PJ1172.2Q	0.000	22.81	24.04	21.79
PJ1186.3Q	0.000	17.21	18.22	16.38
PJ1210.2Q	0.000	21.42	22.67	20.37
PJ1233.2Q	0.000	24.95	26.27	23.84
PJ1245.2Q	0.054	19.82	20.92	18.92
PJ1250.2Q	0.000	20.18	21.28	19.27
PJ1254.2Q	0.000	24.94	26.25	23.82
PJ1256.2Q	0.036	19.72	21.01	18.63
PJ1260.2Q	0.089	17.79	19.08	16.70
PJ1288.2Q	0.000	59.48	64.80	54.09
PJ1293.2Q	0.000	58.88	64.21	53.49
PJ13.3Q	0.000	32.60	34.29	30.91
PJ1302.2Q	0.036	54.00	59.31	48.61
PJ1310.2Q	0.000	60.51	66.71	54.22
PJ1311.3Q	0.000	42.52	49.64	35.30
PJ1313.2Q	0.000	42.75	49.87	35.52
PJ1326.2Q	0.000	41.75	49.32	34.08
PJ1334.3Q	0.000	41.57	49.62	33.40
PJ1352.2Q	0.000	40.29	48.48	31.96
PJ1353.2Q	0.024	39.91	48.10	31.60
PJ1375.3Q	0.000	37.82	45.64	29.89
PJ1416.2Q	0.000	40.04	48.08	31.87
PJ1419.2Q	0.000	36.04	44.28	27.68
PJ1426.3Q	0.215	34.28	42.60	25.83
PJ1445.2Q	0.000	29.64	37.97	21.18
PJ1446.2Q	0.086	31.02	39.08	22.83
PJ1451.2Q	0.000	31.09	39.16	22.90
PJ1469.3Q	0.000	27.20	27.80	26.68
PJ1482.2Q	0.000	34.52	35.62	33.62
PJ1483.3Q	0.000	35.05	36.14	34.15
PJ1545.2Q	0.000	27.52	28.28	26.87
PJ1741.2Q	0.000	24.81	25.31	24.42
PJ185.2Q	0.000	40.67	41.90	39.44
PJ203.5Q	0.000	41.21	42.40	40.05
PJ2091.3Q	0.000	24.13	24.61	23.74
PJ233.2Q	0.000	42.00	47.36	36.57
PJ240.2Q	0.000	42.35	49.12	35.48
PJ255.3Q	0.000	36.65	43.66	29.54

<i>PJ269.4Q</i>	0.000	41.97	43.84	40.10
<i>PJ270.2Q</i>	0.000	42.06	43.93	40.19
<i>PJ280.2Q</i>	0.036	46.93	48.94	44.92
<i>PJ286.3Q</i>	0.000	45.66	47.67	43.66
<i>PJ289.2Q</i>	0.000	48.56	51.51	45.60
<i>PJ305.2Q</i>	0.000	47.23	50.32	44.11
<i>PJ31.2Q</i>	0.000	36.21	40.02	32.43
<i>PJ311.3Q</i>	0.000	33.41	34.76	32.05
<i>PJ330.2Q</i>	0.000	37.48	38.94	36.02
<i>PJ344.2Q</i>	0.072	33.93	35.19	32.68
<i>PJ345.2Q</i>	0.000	33.04	34.38	31.71
<i>PJ348.2Q</i>	0.000	34.19	35.45	32.93
<i>PJ392.2Q</i>	0.163	31.48	38.72	24.12
<i>PJ397.2Q</i>	0.000	34.68	41.95	27.30
<i>PJ398.2Q</i>	0.000	35.68	42.71	28.56
<i>PJ417.2Q</i>	0.000	40.73	41.70	39.78
<i>PJ497.3Q</i>	0.000	47.49	48.08	47.05
<i>PJ51.3Q</i>	0.000	18.65	21.15	16.24
<i>PJ630Q</i>	0.082	31.73	33.56	30.00
<i>PJ65.2Q</i>	0.014	22.75	24.76	20.84
<i>PJ730Q</i>	0.027	40.83	42.33	39.33
<i>PJ732.2Q</i>	0.000	39.99	42.56	37.41
<i>PJ748.2Q</i>	0.000	12.47	13.50	11.39
<i>PJ75.2Q</i>	0.269	24.21	26.18	22.33
<i>PJ783.2Q</i>	0.000	47.41	51.63	43.22
<i>PJ893.2Q</i>	0.000	43.82	44.49	43.25
<i>PJ899Q</i>	0.000	45.52	48.60	42.43
<i>PJ9002.2Q</i>	0.000	28.03	28.80	27.41
<i>PJ9003Q</i>	0.094	27.23	27.86	26.65
<i>PJ944.4Q</i>	0.000	25.59	26.30	25.00
<i>PJ949.2Q</i>	0.036	24.31	25.05	23.71
<i>PJ953.2Q</i>	0.155	22.45	23.20	21.84
<i>PJ960.3Q</i>	0.000	22.85	23.66	22.21
<i>PJ971.3Q</i>	0.000	26.50	27.52	25.67
<i>PJ973.4Q</i>	0.000	25.48	26.50	24.64
<i>PJ984.2Q</i>	0.000	17.86	18.93	16.98
<i>VS01X</i>	0.000	43.37	44.05	42.79
<i>VS01Y</i>	0.000	44.94	46.56	43.43
<i>VV01.2QX</i>	0.000	44.56	48.53	40.54
<i>VV01.2QY</i>	0.000	44.86	48.65	41.03
<i>VV01.3QX</i>	0.000	15.08	18.10	12.13



VV01.3QY	0.000	44.57	48.55	40.55
VV01.4QX	0.000	18.90	23.98	13.86
VV01.4QY	0.000	44.62	48.59	40.60
VV03.2QX	0.000	28.59	32.89	24.31
VV03.2QY	0.000	28.59	32.89	24.31
VV03.4QX	0.000	28.61	32.91	24.34
VV03.4QY	0.000	29.48	34.33	24.68
VV03.5QX	0.107	27.79	31.55	24.05
VV03.5QY	0.000	28.66	32.96	24.39
VV04.2QX	0.000	34.23	37.89	30.60
VV04.2QY	0.000	34.25	37.92	30.60
VV05.2QX	0.000	33.55	36.55	30.55
VV05.2QY	0.000	33.55	36.55	30.55
VV05.3QX	0.000	33.51	36.52	30.52
VV05.3QY	0.000	34.55	38.20	30.92
VV05.4QX	0.000	33.51	36.52	30.52
VV05.4QY	0.000	33.51	36.52	30.52
VV06.2QX	0.000	32.54	34.91	30.19
VV06.2QY	0.000	33.57	36.57	30.58
VV07.2QX	0.000	31.74	33.47	30.01
VV07.2QY	0.000	32.76	35.12	30.41
VV1005.2QX	0.000	53.07	53.53	52.67
VV1005.2QY	0.000	53.07	53.53	52.67
VV1011.2QX	0.000	52.71	53.17	52.31
VV1011.2QY	0.000	52.71	53.17	52.31
VV1035.1QX	0.000	48.88	49.33	48.48
VV1035.1QY	0.098	48.88	49.33	48.48
VV1037.2QX	0.000	51.31	51.78	50.92
VV1037.2QY	0.000	51.31	51.78	50.91
VV1067.2QX	0.000	45.16	45.62	44.76
VV1067.2QY	0.000	45.16	45.62	44.76
VV1070.2QX	0.275	44.70	45.16	44.30
VV1070.2QY	0.000	44.70	45.16	44.30
VV108.2QX	0.000	28.76	30.69	26.93
VV108.2QY	0.027	28.76	30.69	26.93
VV108.3QX	0.069	28.74	30.68	26.90
VV108.3QY	0.000	28.73	30.65	26.90
VV108.4QX	0.124	28.70	30.62	26.87
VV108.4QY	0.000	28.70	30.63	26.87
VV108.5QX	0.000	28.76	30.69	26.93
VV108.5QY	0.000	28.76	30.68	26.93

VV1084.1QX	0.000	44.93	45.39	44.53
VV1084.1QY	0.000	44.93	45.39	44.53
VV1085.2QX	0.000	13.62	14.68	12.75
VV1085.2QY	0.000	13.62	14.68	12.75
VV1088.2QX	0.000	15.49	16.55	14.63
VV1088.2QY	0.000	15.49	16.55	14.63
VV1093.1QX	0.027	16.17	17.22	15.30
VV1093.1QY	0.000	16.17	17.22	15.30
VV1100.2QX	0.041	16.95	18.01	16.08
VV1100.2QY	0.000	16.95	18.01	16.09
VV1101.2QX	0.000	17.22	18.27	16.36
VV1101.2QY	0.050	17.21	18.27	16.35
VV1109.2QX	0.000	20.20	21.31	19.30
VV1109.2QY	0.000	20.20	21.31	19.30
VV1114.2QX	0.000	21.72	22.88	20.75
VV1114.2QY	0.000	21.72	22.88	20.75
VV1118.1QX	0.000	22.08	23.24	21.11
VV1118.1QY	0.000	22.08	23.24	21.11
VV111QX	0.041	29.97	31.89	28.14
VV111QY	0.000	29.97	31.89	28.14
VV112.2QX	0.000	30.15	32.07	28.32
VV112.2QY	0.055	30.14	32.07	28.32
VV1120.2QX	0.000	24.03	25.10	23.15
VV1120.2QY	0.000	24.03	25.10	23.15
VV1120.4QX	0.215	23.99	25.07	23.11
VV1120.4QY	0.000	23.99	25.07	23.11
VV1120.5QX	0.036	23.99	25.06	23.11
VV1120.5QY	0.000	23.99	25.06	23.10
VV1124.2QX	0.000	25.35	26.37	24.52
VV1124.2QY	0.036	25.36	26.38	24.53
VV1135.2QX	0.000	23.61	24.83	22.59
VV1135.2QY	0.000	23.61	24.83	22.59
VV1141.2QX	0.000	24.38	25.61	23.36
VV1141.2QY	0.000	24.38	25.61	23.36
VV1144.2QX	0.036	24.27	25.50	23.24
VV1144.2QY	0.000	24.27	25.50	23.24
VV1145.2QX	0.072	25.93	27.16	24.90
VV1145.2QY	0.000	25.93	27.16	24.90
VV1152.1QX	0.000	26.26	27.49	25.23
VV1152.1QY	0.000	26.26	27.49	25.23
VV1166.2QX	0.000	23.57	24.81	22.54

VV1166.2QY	0.000	23.57	24.81	22.54
VV1167.2QX	0.000	24.40	25.64	23.37
VV1167.2QY	0.000	24.40	25.64	23.37
VV1168.1QX	0.000	24.46	25.70	23.44
VV1168.1QY	0.000	24.46	25.70	23.44
VV1172.1QX	0.000	22.83	24.06	21.80
VV1172.1QY	0.072	22.83	24.06	21.80
VV1183.2QX	0.000	17.04	18.18	16.08
VV1183.2QY	0.000	17.03	18.18	16.08
VV1185.2QX	0.000	17.47	18.50	16.63
VV1185.2QY	0.000	17.47	18.50	16.63
VV1185.3QX	0.000	17.52	18.55	16.69
VV1185.3QY	0.000	17.52	18.55	16.68
VV1186.2QX	0.000	17.17	18.19	16.34
VV1186.2QY	0.000	17.17	18.19	16.34
VV1186.4QX	0.000	17.20	18.22	16.37
VV1186.4QY	0.000	17.18	18.21	16.35
VV1186.5QX	0.000	17.22	18.21	16.41
VV1186.5QY	0.000	17.19	18.20	16.36
VV12.2QX	0.000	33.46	35.15	31.77
VV12.2QY	0.000	33.46	35.15	31.77
VV120.2QX	0.000	29.62	31.53	27.81
VV120.2QY	0.000	29.62	31.53	27.81
VV1203.2QX	0.000	19.78	21.01	18.75
VV1203.2QY	0.000	19.78	21.01	18.74
VV1204.2QX	0.000	19.68	20.94	18.64
VV1204.2QY	0.000	19.68	20.94	18.63
VV1204.3QX	0.000	19.68	20.93	18.63
VV1204.3QY	0.072	19.68	20.93	18.63
VV1204.4QX	0.000	19.64	20.90	18.59
VV1204.4QY	0.036	19.64	20.89	18.59
VV1210.1QX	0.072	21.41	22.66	20.35
VV1210.1QY	0.000	21.41	22.66	20.35
VV1216.2QX	0.000	19.33	20.62	18.25
VV1216.2QY	0.143	19.33	20.62	18.24
VV1228.2QX	0.036	24.84	26.16	23.73
VV1228.2QY	0.000	24.84	26.16	23.73
VV1228.3QX	0.000	24.85	26.17	23.74
VV1228.3QY	0.000	24.85	26.17	23.74
VV1233.1QX	0.000	24.94	26.26	23.82
VV1233.1QY	0.107	24.94	26.26	23.82

VV124.2QX	0.000	30.89	32.78	29.09
VV124.2QY	0.000	30.89	32.78	29.09
VV1245.1QX	0.000	19.80	20.89	18.90
VV1245.1QY	0.072	19.80	20.89	18.90
VV1249.2QX	0.000	20.19	21.29	19.28
VV1249.2QY	0.000	20.19	21.29	19.28
VV1249.4QX	0.000	20.19	21.29	19.28
VV1249.4QY	0.036	20.19	21.29	19.28
VV1250.1QX	0.000	20.18	21.28	19.28
VV1250.1QY	0.000	20.18	21.28	19.28
VV1254.1QX	0.072	24.94	26.26	23.82
VV1254.1QY	0.000	24.94	26.26	23.82
VV1255.2QX	0.000	18.85	20.13	17.76
VV1255.2QY	0.000	18.84	20.13	17.76
VV1255.3QX	0.036	18.84	20.13	17.76
VV1255.3QY	0.000	18.84	20.12	17.75
VV1255.4QX	0.000	18.86	20.15	17.77
VV1255.4QY	0.000	18.86	20.15	17.77
VV1256.1QX	0.000	19.78	21.07	18.70
VV1256.1QY	0.000	19.78	21.07	18.70
VV1259.2QX	0.000	18.78	20.07	17.69
VV1259.2QY	0.000	18.78	20.07	17.69
VV1260.1QX	0.072	17.75	19.04	16.66
VV1260.1QY	0.000	17.75	19.04	16.66
VV1264.2QX	0.000	50.08	53.43	46.71
VV1264.2QY	0.000	15.84	17.13	14.75
VV1269.2QX	0.000	15.69	16.94	14.64
VV1269.2QY	0.000	49.88	53.23	46.50
VV1269.3QX	0.000	15.68	16.93	14.63
VV1269.3QY	0.000	15.67	16.93	14.62
VV1276.2QX	0.000	50.42	53.78	47.04
VV1276.2QY	0.000	50.39	53.76	46.99
VV1276.3QX	0.000	50.46	53.79	47.10
VV1276.3QY	0.000	50.42	53.77	47.05
VV1279.2QX	0.000	50.68	55.95	45.35
VV1279.2QY	0.000	50.63	55.93	45.26
VV1279.3QX	0.000	50.63	55.93	45.26
VV1279.3QY	0.000	50.63	55.93	45.26
VV1279.4QX	0.000	50.68	55.98	45.31
VV1279.4QY	0.000	50.64	55.97	45.25
VV1281.2QX	0.000	51.16	56.88	45.36



VV1281.2QY	0.000	51.16	56.88	45.36
VV1281.3QX	0.000	51.25	56.98	45.45
VV1281.3QY	0.036	51.22	56.96	45.40
VV1281.4QX	0.036	51.28	56.98	45.51
VV1281.4QY	0.000	51.25	56.97	45.45
VV1284.2QX	0.000	51.11	57.30	44.83
VV1284.2QY	0.072	51.11	57.30	44.83
VV1285.2QX	0.000	50.62	54.27	46.94
VV1285.2QY	0.000	50.62	54.27	46.94
VV1286QX	0.000	49.94	53.57	46.28
VV1286QY	0.000	49.94	53.57	46.27
VV1288.1QX	0.000	59.51	64.84	54.12
VV1288.1QY	0.000	59.51	64.84	54.12
VV1288.3QX	0.000	59.48	64.81	54.09
VV1288.3QY	0.036	59.48	64.81	54.09
VV1293.1QX	0.000	58.88	64.21	53.49
VV1293.1QY	0.107	58.88	64.21	53.49
VV1299.2QX	0.179	53.41	58.72	48.02
VV1299.2QY	0.000	53.41	58.72	48.02
VV1299.3QX	0.000	53.37	58.68	47.99
VV1299.3QY	0.000	53.37	58.68	47.99
VV1299.4QX	0.000	53.32	58.63	47.93
VV1299.4QY	0.000	53.31	58.63	47.93
VV13.2QX	0.000	32.56	34.25	30.87
VV13.2QY	0.000	32.56	34.25	30.87
VV1302.1QX	0.072	54.00	59.32	48.61
VV1302.1QY	0.000	54.00	59.32	48.61
VV1310.1QX	0.143	60.49	66.69	54.20
VV1310.1QY	0.000	60.49	66.69	54.20
VV1311.2QX	0.000	42.61	49.73	35.39
VV1311.2QY	0.000	42.61	49.73	35.39
VV1311.4QX	0.000	42.63	49.75	35.40
VV1311.4QY	0.072	42.62	49.74	35.39
VV1311.5QX	0.000	42.60	49.71	35.38
VV1311.5QY	0.000	42.59	49.71	35.36
VV1311.6QX	0.000	42.59	49.71	35.36
VV1311.6QY	0.000	42.59	49.71	35.36
VV1313.1QX	0.000	42.75	49.87	35.53
VV1313.1QY	0.036	42.75	49.87	35.53
VV1323.2QX	0.000	42.54	49.97	35.00
VV1323.2QY	0.000	42.54	49.97	35.00

VV1323.3QX	0.072	42.62	50.05	35.09
VV1323.3QY	0.000	42.62	50.05	35.08
VV1323.4QX	0.000	42.55	49.98	35.01
VV1323.4QY	0.000	42.55	49.98	35.00
VV1324.2QX	0.000	42.75	50.19	35.20
VV1324.2QY	0.000	42.75	50.19	35.20
VV1324.3QX	0.000	42.77	50.21	35.22
VV1324.3QY	0.000	42.78	50.21	35.24
VV1324.4QX	0.000	42.71	50.16	35.15
VV1324.4QY	0.000	42.73	50.17	35.18
VV1325.2QX	0.000	41.94	49.50	34.27
VV1325.2QY	0.000	41.94	49.50	34.27
VV1326.1QX	0.000	41.88	49.44	34.20
VV1326.1QY	0.000	41.88	49.44	34.20
VV1334.2QX	0.000	41.61	49.65	33.43
VV1334.2QY	0.000	41.61	49.65	33.43
VV1334.4QX	0.000	41.55	49.60	33.38
VV1334.4QY	0.000	41.54	49.60	33.36
VV1334.5QX	0.143	41.58	49.62	33.42
VV1334.5QY	0.000	41.57	49.62	33.40
VV1339.2QX	0.000	40.49	48.67	32.19
VV1339.2QY	0.143	40.49	48.67	32.18
VV1352.1QX	0.286	40.28	48.48	31.96
VV1352.1QY	0.000	40.28	48.48	31.96
VV1353.1QX	0.394	39.92	48.11	31.61
VV1353.1QY	0.000	39.93	48.12	31.62
VV1368.2QX	0.000	36.13	44.37	27.77
VV1368.2QY	0.215	36.13	44.37	27.77
VV1369.2QX	0.000	36.12	44.36	27.75
VV1369.2QY	0.000	36.12	44.36	27.76
VV1371.2QX	0.000	36.50	44.65	28.22
VV1371.2QY	0.000	36.50	44.65	28.22
VV1374.2QX	0.000	38.27	46.28	30.14
VV1374.2QY	0.179	38.27	46.28	30.14
VV1375.2QX	0.036	37.93	45.72	30.02
VV1375.2QY	0.000	37.90	45.71	29.96
VV1375.4QX	0.000	37.81	45.62	29.87
VV1375.4QY	0.000	37.81	45.62	29.87
VV1377.2QX	0.036	38.81	46.29	31.22
VV1377.2QY	0.000	38.79	46.28	31.19
VV1377.3QX	0.000	38.81	46.30	31.21

VV1377.3QY	0.000	38.81	46.30	31.21
VV1377.4QX	0.000	38.83	46.33	31.23
VV1377.4QY	0.000	38.80	46.31	31.17
VV1380.2QX	0.036	39.40	46.72	31.96
VV1380.2QY	0.000	39.39	46.72	31.96
VV1384.2QX	0.000	45.34	52.48	38.10
VV1384.2QY	0.036	45.34	52.48	38.10
VV1384.3QX	0.036	45.30	52.45	38.05
VV1384.3QY	0.000	45.31	52.45	38.07
VV1384.4QX	0.000	45.36	52.48	38.13
VV1384.4QY	0.000	45.34	52.47	38.10
VV1386.2QX	0.000	47.26	54.39	40.01
VV1386.2QY	0.000	47.26	54.39	40.01
VV1386.3QX	0.000	47.22	54.36	39.98
VV1386.3QY	0.036	47.22	54.36	39.98
VV1386.4QX	0.036	47.22	54.36	39.97
VV1386.4QY	0.000	47.22	54.36	39.97
VV141.2QX	0.000	34.25	36.13	32.48
VV141.2QY	0.000	34.25	36.13	32.48
VV141.3QX	0.027	34.29	36.17	32.51
VV141.3QY	0.000	34.28	36.16	32.51
VV141.4QX	0.000	34.27	36.15	32.50
VV141.4QY	0.000	34.27	36.15	32.50
VV141.5QX	0.000	34.31	36.18	32.53
VV141.5QY	0.000	34.31	36.18	32.53
VV1416.1QX	0.465	39.98	48.03	31.82
VV1416.1QY	0.000	39.98	48.03	31.82
VV1419.1QX	0.036	35.90	44.14	27.54
VV1419.1QY	0.000	35.90	44.14	27.54
VV1426.2QX	0.000	34.25	42.57	25.81
VV1426.2QY	0.000	34.25	42.57	25.81
VV1445.1QX	0.000	29.42	37.75	20.96
VV1445.1QY	0.250	29.42	37.75	20.96
VV1446.1QX	0.036	30.98	39.05	22.79
VV1446.1QY	0.000	30.98	39.05	22.79
VV1448.2QX	0.000	31.42	39.49	23.23
VV1448.2QY	0.000	31.42	39.49	23.23
VV1448.3QX	0.000	31.16	39.22	22.97
VV1448.3QY	0.000	31.16	39.22	22.97
VV1448.4QX	0.000	31.26	39.33	23.07
VV1448.4QY	0.072	31.26	39.33	23.07

VV1451.1QX	0.000	31.09	39.16	22.90
VV1451.1QY	0.072	31.09	39.16	22.90
VV1455.2QX	0.000	37.10	45.15	28.94
VV1455.2QY	0.000	37.10	45.15	28.94
VV1457.2QX	0.000	27.35	28.41	26.47
VV1457.2QY	0.000	27.35	28.41	26.47
VV1464QX	0.072	29.70	30.78	28.81
VV1464QY	0.072	29.70	30.78	28.81
VV1469.2QX	0.000	27.19	27.79	26.67
VV1469.2QY	0.000	27.19	27.79	26.67
VV1469.4QX	0.000	27.26	27.85	26.73
VV1469.4QY	0.001	27.26	27.85	26.73
VV1469.6QX	0.000	27.19	27.78	26.66
VV1469.6QY	0.000	27.19	27.79	26.67
VV1475QX	0.000	37.89	38.48	37.36
VV1475QY	0.000	37.89	38.48	37.36
VV1476.2QX	0.000	34.61	35.70	33.71
VV1476.2QY	0.000	34.61	35.70	33.71
VV1482.1QX	0.072	34.52	35.62	33.63
VV1482.1QY	0.000	34.52	35.62	33.63
VV1483.2QX	0.000	35.04	36.13	34.14
VV1483.2QY	0.000	35.04	36.13	34.14
VV1483.4QX	0.000	35.04	36.13	34.14
VV1483.4QY	0.000	35.04	36.13	34.14
VV149.2QX	0.055	33.83	35.71	32.05
VV149.2QY	0.000	33.83	35.71	32.05
VV152.2QX	0.000	34.20	36.07	32.42
VV152.2QY	0.027	34.20	36.07	32.42
VV1525.2QX	0.020	27.25	28.02	26.59
VV1525.2QY	0.000	27.25	28.02	26.59
VV1545.1QX	0.000	27.52	28.28	26.87
VV1545.1QY	0.000	27.52	28.28	26.87
VV1549.2QX	0.020	25.28	25.75	24.88
VV1549.2QY	0.000	25.28	25.75	24.88
VV1584.2QX	0.098	23.65	24.12	23.26
VV1584.2QY	0.000	23.65	24.12	23.26
VV1625.2QX	0.020	43.89	44.48	43.45
VV1625.2QY	0.000	43.89	44.48	43.45
VV163QX	0.000	30.23	32.15	28.40
VV163QY	0.000	30.22	32.14	28.40
VV164.2QX	0.000	30.35	32.27	28.54

VV164.2QY	0.000	30.35	32.27	28.54
VV17.2QX	0.000	33.97	35.85	32.20
VV17.2QY	0.000	33.97	35.85	32.20
VV171.2QX	0.000	31.09	32.98	29.30
VV171.2QY	0.014	31.09	32.98	29.30
VV171.3QX	0.000	31.07	32.96	29.28
VV171.3QY	0.014	31.07	32.96	29.28
VV171.4QX	0.014	31.10	33.00	29.31
VV171.4QY	0.000	31.10	32.99	29.31
VV1710.2QX	0.000	27.16	27.68	26.77
VV1710.2QY	0.000	27.16	27.68	26.77
VV1741.1QX	0.000	24.81	25.31	24.42
VV1741.1QY	0.000	24.81	25.31	24.42
VV1745.2QX	0.000	25.07	25.57	24.68
VV1745.2QY	0.000	25.07	25.57	24.68
VV1749.2QX	0.000	25.24	25.73	24.85
VV1749.2QY	0.039	25.24	25.73	24.85
VV1755.2QX	0.020	25.63	26.12	25.24
VV1755.2QY	0.039	25.63	26.12	25.24
VV1762.2QX	0.020	26.51	26.99	26.11
VV1762.2QY	0.000	26.51	26.99	26.11
VV1776.2QX	0.000	24.90	25.38	24.51
VV1776.2QY	0.000	24.90	25.38	24.51
VV1779.2QX	0.000	24.79	25.27	24.40
VV1779.2QY	0.000	24.79	25.27	24.40
VV1793.2QX	0.000	24.26	24.74	23.87
VV1793.2QY	0.295	24.26	24.74	23.87
VV1793.3QX	0.000	24.22	24.70	23.83
VV1793.3QY	0.000	24.22	24.70	23.83
VV1797.2QX	0.000	23.74	24.22	23.35
VV1797.2QY	0.000	23.74	24.22	23.35
VV1803.2QX	0.000	23.04	23.52	22.65
VV1803.2QY	0.000	23.04	23.52	22.65
VV1813.2QX	0.000	22.54	23.02	22.15
VV1813.2QY	0.000	22.54	23.02	22.15
VV1829.2QX	0.000	23.21	23.69	22.82
VV1829.2QY	0.000	23.21	23.69	22.82
VV1833.2QX	0.039	24.01	24.49	23.62
VV1833.2QY	0.000	24.01	24.49	23.62
VV185.1QX	0.014	39.63	40.86	38.40
VV185.1QY	0.123	39.63	40.86	38.40



VV1854.2QX	0.000	34.29	34.81	33.90
VV1854.2QY	0.000	34.29	34.81	33.90
VV1864.2QX	0.098	39.29	39.82	38.91
VV1864.2QY	0.000	39.29	39.82	38.91
VV1868.2QX	0.000	39.41	39.94	39.03
VV1868.2QY	0.079	39.41	39.94	39.03
VV1885.2QX	0.000	36.15	36.70	35.75
VV1885.2QY	0.059	36.15	36.70	35.76
VV1886.2QX	0.000	35.98	36.53	35.58
VV1886.2QY	0.000	35.98	36.53	35.58
VV189.2QX	0.000	35.87	37.08	34.66
VV189.2QY	0.000	35.87	37.08	34.66
VV189.3QX	0.000	36.07	37.28	34.86
VV189.3QY	0.000	36.07	37.28	34.86
VV190.2QX	0.000	35.89	37.09	34.68
VV190.2QY	0.000	35.89	37.09	34.68
VV190.3QX	0.000	35.89	37.09	34.68
VV190.3QY	0.000	35.89	37.09	34.68
VV1909QX	0.000	42.86	43.40	42.47
VV1909QY	0.020	42.87	43.40	42.48
VV193.2QX	0.041	36.34	37.53	35.15
VV193.2QY	0.000	36.33	37.53	35.14
VV1933.2QX	0.039	40.39	40.87	39.99
VV1933.2QY	0.000	40.39	40.87	39.99
VV1940.2QX	0.000	35.61	36.09	35.22
VV1940.2QY	0.000	35.61	36.09	35.22
VV1944.2QX	0.039	30.81	31.30	30.42
VV1944.2QY	0.000	30.81	31.30	30.42
VV1966.2QX	0.000	23.83	24.31	23.44
VV1966.2QY	0.020	23.83	24.31	23.44
VV1966.3QX	0.000	23.82	24.30	23.43
VV1966.3QY	0.000	23.82	24.30	23.43
VV1966.4QX	0.000	23.82	24.30	23.43
VV1966.4QY	0.000	23.82	24.30	23.43
VV1974.2QX	0.098	24.85	25.33	24.46
VV1974.2QY	0.000	24.85	25.33	24.46
VV1998.2QX	0.020	27.95	28.43	27.56
VV1998.2QY	0.000	27.95	28.43	27.56
VV2012.2QX	0.000	32.53	33.01	32.14
VV2012.2QY	0.000	32.53	33.01	32.14
VV2019.2QX	0.000	34.43	34.90	34.03

VV2019.2QY	0.000	34.43	34.90	34.03
VV2022.2QX	0.000	35.12	35.60	34.73
VV2022.2QY	0.079	35.12	35.60	34.73
VV203.2QX	0.000	41.20	42.39	40.03
VV203.2QY	0.000	41.15	42.37	39.94
VV203.4QX	0.000	41.19	42.38	40.03
VV203.4QY	0.000	41.19	42.38	40.03
VV2037.2QX	0.039	38.30	38.77	37.90
VV2037.2QY	0.000	38.30	38.77	37.90
VV2049.2QX	0.000	41.88	42.36	41.49
VV2049.2QY	0.079	41.88	42.36	41.49
VV2049.3QX	0.000	41.88	42.36	41.49
VV2049.3QY	0.039	41.88	42.36	41.49
VV2049.4QX	0.059	41.87	42.35	41.48
VV2049.4QY	0.000	41.87	42.35	41.48
VV2051.2QX	0.000	42.59	43.07	42.20
VV2051.2QY	0.039	42.59	43.07	42.20
VV2054.2QX	0.000	45.16	45.63	44.77
VV2054.2QY	0.000	45.16	45.63	44.77
VV206QX	0.000	41.37	42.94	39.81
VV206QY	0.000	41.46	42.97	39.95
VV207.2QX	0.000	40.70	42.77	38.62
VV207.2QY	0.000	40.54	42.71	38.36
VV207.3QX	0.000	40.74	42.75	38.73
VV207.3QY	0.000	40.72	42.74	38.71
VV2090.2QX	0.000	24.07	24.55	23.68
VV2090.2QY	0.000	24.07	24.55	23.68
VV2090.3QX	0.000	24.08	24.56	23.69
VV2090.3QY	0.000	24.08	24.56	23.69
VV2091.2QX	0.000	24.14	24.63	23.75
VV2091.2QY	0.000	24.14	24.63	23.75
VV2101.2QX	0.000	23.78	24.26	23.39
VV2101.2QY	0.000	23.78	24.26	23.39
VV2101.3QX	0.000	23.76	24.24	23.37
VV2101.3QY	0.000	23.76	24.24	23.37
VV2122.2QX	0.000	24.53	25.00	24.13
VV2122.2QY	0.000	24.53	25.00	24.13
VV2128.2QX	0.000	25.33	25.81	24.94
VV2128.2QY	0.000	25.33	25.81	24.94
VV215.2QX	0.000	47.40	49.73	45.06
VV215.2QY	0.000	47.40	49.73	45.06

VV215.4QX	0.036	47.55	49.86	45.23
VV215.4QY	0.000	47.52	49.85	45.18
VV2153.2QX	0.000	30.39	30.87	30.00
VV2153.2QY	0.000	30.39	30.87	30.00
VV2158.2QX	0.000	29.20	29.68	28.81
VV2158.2QY	0.000	29.20	29.68	28.81
VV2163.2QX	0.000	28.54	29.02	28.15
VV2163.2QY	0.000	28.54	29.01	28.15
VV2175.2QX	0.000	29.68	30.15	29.28
VV2175.2QY	0.000	29.68	30.15	29.28
VV2192.2QX	0.000	39.65	40.12	39.25
VV2192.2QY	0.000	39.65	40.12	39.25
VV220.2QX	0.000	48.17	51.31	45.02
VV220.2QY	0.000	48.17	51.31	45.01
VV2228.2QX	0.059	42.74	43.21	42.34
VV2228.2QY	0.000	42.74	43.21	42.34
VV224.2QX	0.000	48.00	51.63	44.34
VV224.2QY	0.000	48.00	51.63	44.34
VV2241.2QX	0.079	46.66	47.13	46.26
VV2241.2QY	0.000	46.66	47.13	46.26
VV2249.2QX	0.039	48.72	49.19	48.32
VV2249.2QY	0.000	48.72	49.19	48.32
VV225.2QX	0.000	47.95	51.74	44.12
VV225.2QY	0.000	47.98	51.75	44.17
VV225.3QX	0.000	47.94	51.73	44.11
VV225.3QY	0.000	47.94	51.73	44.11
VV225.4QX	0.000	47.91	51.71	44.08
VV225.4QY	0.036	47.78	51.66	43.86
VV225.5QX	0.000	48.00	51.76	44.20
VV225.5QY	0.000	47.96	51.74	44.13
VV227.2QX	0.000	45.51	50.87	40.08
VV227.2QY	0.000	45.51	50.87	40.08
VV228.2QX	0.000	44.68	50.04	39.24
VV228.2QY	0.036	44.68	50.04	39.24
VV233.1QX	0.000	42.02	47.39	36.59
VV233.1QY	0.072	42.02	47.39	36.59
VV235.2QX	0.000	43.81	50.22	37.31
VV235.2QY	0.000	43.81	50.22	37.31
VV235.4QX	0.036	43.70	50.13	37.19
VV235.4QY	0.000	43.73	50.14	37.23
VV238.2QX	0.000	42.36	49.13	35.49

VV238.2QY	0.000	42.33	49.12	35.44
VV24.2QX	0.014	34.95	36.83	33.18
VV24.2QY	0.000	34.95	36.83	33.18
VV240.1QX	0.000	42.33	49.10	35.46
VV240.1QY	0.000	42.33	49.10	35.46
VV242.2QX	0.000	41.33	48.31	34.25
VV242.2QY	0.000	41.32	48.31	34.24
VV242.3QX	0.000	41.34	48.32	34.26
VV242.3QY	0.000	41.33	48.32	34.25
VV242.4QX	0.036	41.40	48.36	34.34
VV242.4QY	0.000	41.37	48.35	34.30
VV245.2QX	0.036	40.64	47.70	33.48
VV245.2QY	0.000	40.64	47.70	33.48
VV25.2QX	0.000	32.52	34.39	30.74
VV25.2QY	0.000	32.52	34.39	30.74
VV254.2QX	0.000	37.31	44.29	30.23
VV254.2QY	0.036	37.30	44.29	30.22
VV255.2QX	0.000	36.64	43.65	29.53
VV255.2QY	0.000	36.64	43.65	29.53
VV255.4QX	0.000	36.70	43.71	29.59
VV255.4QY	0.000	36.69	43.71	29.58
VV255.5QX	0.000	36.68	43.69	29.57
VV255.5QY	0.000	36.68	43.69	29.57
VV255.6QX	0.000	36.70	43.70	29.59
VV255.6QY	0.000	36.69	43.70	29.58
VV261.2QX	0.000	39.03	40.22	37.86
VV261.2QY	0.014	38.99	40.21	37.79
VV269.2QX	0.000	41.97	43.84	40.10
VV269.2QY	0.000	41.97	43.84	40.10
VV269.3QX	0.000	41.99	43.86	40.12
VV269.3QY	0.000	41.99	43.86	40.12
VV269.5QX	0.036	41.96	43.83	40.09
VV269.5QY	0.000	41.96	43.83	40.09
VV270.1QX	0.000	42.06	43.93	40.19
VV270.1QY	0.000	42.06	43.93	40.19
VV271.2QX	0.000	42.99	44.86	41.12
VV271.2QY	0.000	42.99	44.86	41.12
VV273.2QX	0.000	43.12	44.99	41.25
VV273.2QY	0.000	43.12	44.99	41.25
VV28.2QX	0.000	34.20	35.79	32.61
VV28.2QY	0.041	34.18	35.75	32.60

VV280.1QX	0.000	46.92	48.93	44.91
VV280.1QY	0.036	46.92	48.93	44.91
VV281.2QX	0.000	48.69	50.70	46.68
VV281.2QY	0.000	48.69	50.70	46.68
VV286.2QX	0.000	45.68	47.69	43.67
VV286.2QY	0.000	45.68	47.69	43.67
VV287.2QX	0.000	45.03	47.04	43.02
VV287.2QY	0.000	45.03	47.04	43.02
VV289.1QX	0.000	48.66	51.60	45.70
VV289.1QY	0.036	48.63	51.59	45.65
VV292.2QX	0.000	49.38	52.53	46.21
VV292.2QY	0.000	49.34	52.51	46.14
VV292.3QX	0.000	49.35	52.48	46.20
VV292.3QY	0.000	49.33	52.47	46.16
VV298.2QX	0.036	49.10	52.67	45.50
VV298.2QY	0.000	49.06	52.65	45.43
VV299.2QX	0.000	49.68	52.82	46.52
VV299.2QY	0.000	49.68	52.82	46.51
VV299.3QX	0.000	49.69	52.83	46.52
VV299.3QY	0.000	49.68	52.83	46.51
VV30.2QX	0.000	35.73	39.47	32.01
VV30.2QY	0.000	35.73	39.47	32.01
VV304QX	0.000	45.35	48.35	42.33
VV304QY	0.107	45.34	48.34	42.32
VV305.1QX	0.000	47.27	50.37	44.15
VV305.1QY	0.000	12.67	13.92	11.62
VV31.4QX	0.000	36.17	39.97	32.39
VV31.4QY	0.000	36.17	39.97	32.39
VV310.2QX	0.000	33.27	34.63	31.92
VV310.2QY	0.000	33.28	34.63	31.92
VV311.2QX	0.000	33.38	34.73	32.03
VV311.2QY	0.000	33.38	34.73	32.03
VV314.2QX	0.000	33.94	35.29	32.60
VV314.2QY	0.000	33.93	35.27	32.59
VV314.3QX	0.000	33.93	35.27	32.59
VV314.3QY	0.027	33.92	35.26	32.59
VV318.2QX	0.000	34.28	35.68	32.88
VV318.2QY	0.000	34.28	35.68	32.88
VV322.2QX	0.000	34.68	36.14	33.23
VV322.2QY	0.000	34.68	36.14	33.23
VV324QX	0.000	34.89	36.39	33.39



VV324QY	0.000	34.87	36.37	33.38
VV330.1QX	0.000	37.47	38.93	36.02
VV330.1QY	0.000	37.47	38.93	36.02
VV337.2QX	0.000	34.19	35.45	32.94
VV337.2QY	0.000	34.19	35.45	32.94
VV337.3QX	0.000	34.14	35.40	32.89
VV337.3QY	0.014	34.14	35.40	32.89
VV344.3QX	0.014	33.90	35.15	32.64
VV344.3QY	0.000	33.90	35.15	32.64
VV344.4QX	0.000	33.95	35.20	32.69
VV344.4QY	0.000	33.95	35.20	32.69
VV345.1QX	0.000	33.03	34.36	31.70
VV345.1QY	0.000	33.02	34.34	31.69
VV348.1QX	0.000	34.19	35.45	32.94
VV348.1QY	0.000	34.19	35.45	32.94
VV351.2QX	0.069	35.22	36.52	33.92
VV351.2QY	0.000	35.21	36.51	33.91
VV351.3QX	0.000	35.20	36.49	33.90
VV351.3QY	0.000	35.17	36.45	33.89
VV355.2QX	0.000	36.03	37.90	34.26
VV355.2QY	0.000	36.03	37.90	34.26
VV355.4QX	0.000	36.07	37.94	34.30
VV355.4QY	0.082	35.89	37.34	34.45
VV365.2QX	0.041	37.06	38.36	35.76
VV365.2QY	0.000	37.05	38.35	35.76
VV385.2QX	0.000	36.56	38.42	34.79
VV385.2QY	0.000	36.30	37.68	34.91
VV392.1QX	0.072	31.48	38.72	24.13
VV392.1QY	0.000	31.47	38.72	24.12
VV393.2QX	0.000	36.70	43.73	29.58
VV393.2QY	0.036	36.70	43.73	29.57
VV397.1QX	0.000	34.74	42.01	27.36
VV397.1QY	0.036	34.74	42.01	27.36
VV398.1QX	0.000	35.84	42.86	28.71
VV398.1QY	0.000	35.84	42.86	28.71
VV40.2QX	0.000	39.71	44.14	35.32
VV40.2QY	0.000	39.71	44.14	35.32
VV40.3QX	0.000	39.84	44.27	35.45
VV40.3QY	0.000	39.83	44.25	35.44
VV400.2QX	0.000	39.91	47.21	32.50
VV400.2QY	0.000	39.91	47.21	32.50

VV4005.2QX	0.000	0.00	0.00	0.00
VV4005.2QY	0.000	0.00	0.00	0.00
VV4006.3QX	0.000	62.31	63.40	61.41
VV4006.3QY	0.000	62.31	63.40	61.41
VV4008.2QX	0.000	45.31	46.40	44.41
VV4008.2QY	0.000	45.31	46.40	44.41
VV4008.3QX	0.000	45.31	46.40	44.41
VV4008.3QY	0.000	45.31	46.40	44.41
VV4008.6QX	0.000	45.31	46.40	44.41
VV4008.6QY	0.000	45.31	46.40	44.41
VV4008.7QX	0.000	45.31	46.40	44.41
VV4008.7QY	0.000	45.31	46.40	44.41
VV405.2QX	0.027	39.66	40.89	38.42
VV405.2QY	0.000	39.65	40.88	38.42
VV407.2QX	0.014	40.53	41.63	39.43
VV407.2QY	0.000	40.52	41.62	39.43
VV407.3QX	0.027	40.47	41.52	39.41
VV407.3QY	0.000	40.52	41.61	39.44
VV416.2QX	0.000	40.69	41.66	39.74
VV416.2QY	0.000	40.69	41.66	39.74
VV417.1QX	0.000	40.73	41.70	39.78
VV417.1QY	0.000	40.73	41.70	39.78
VV423.2QX	0.110	38.88	40.68	37.19
VV423.2QY	0.000	38.88	40.68	37.19
VV423.4QX	0.000	38.89	40.68	37.20
VV423.4QY	0.055	38.48	39.70	37.25
VV426.2QX	0.000	38.25	40.07	36.55
VV426.2QY	0.069	38.26	40.07	36.55
VV426.3QX	0.000	38.25	40.07	36.55
VV426.3QY	0.000	38.25	40.07	36.55
VV426.5QX	0.000	38.40	40.21	36.70
VV426.5QY	0.000	38.01	39.25	36.76
VV426.6QX	0.000	38.38	40.20	36.68
VV426.6QY	0.000	37.99	39.23	36.74
VV435.2QX	0.041	37.62	39.47	35.87
VV435.2QY	0.000	37.62	39.47	35.87
VV436QX	0.000	37.21	38.50	35.93
VV436QY	0.055	37.21	38.49	35.93
VV44.2QX	0.000	40.60	44.88	36.35
VV44.2QY	0.000	40.59	44.86	36.35
VV44.3QX	0.000	40.65	44.92	36.41

VV44.3QY	0.000	40.64	44.91	36.41
VV44.4QX	0.000	40.60	44.87	36.36
VV44.4QY	0.072	40.60	44.87	36.36
VV445.2QX	0.179	36.87	38.73	35.10
VV445.2QY	0.000	36.87	38.73	35.10
VV446.2QX	0.000	36.76	38.62	34.99
VV446.2QY	0.000	36.47	37.84	35.10
VV461.2QX	0.110	39.44	41.20	37.78
VV461.2QY	0.000	39.44	41.20	37.78
VV464.2QX	0.096	40.04	41.74	38.46
VV464.2QY	0.000	40.05	41.74	38.46
VV464.3QX	0.000	40.05	41.74	38.47
VV464.3QY	0.000	40.06	41.76	38.48
VV467QX	0.000	40.97	42.12	39.82
VV467QY	0.055	40.50	41.35	39.64
VV468.2QX	0.055	41.35	42.95	39.84
VV468.2QY	0.000	41.36	42.97	39.85
VV469.2QX	0.000	42.66	44.28	41.15
VV469.2QY	0.082	42.43	43.58	41.28
VV475.2QX	0.014	42.73	43.84	41.71
VV475.2QY	0.000	43.56	45.18	42.05
VV475.3QX	0.000	43.57	45.19	42.06
VV475.3QY	0.000	43.57	45.19	42.06
VV475.4QX	0.000	43.55	45.17	42.04
VV475.4QY	0.000	43.55	45.17	42.04
VV475.5QX	0.000	43.56	45.18	42.05
VV475.5QY	0.000	43.56	45.18	42.05
VV481.2QX	0.059	43.13	43.81	42.54
VV481.2QY	0.000	43.12	43.80	42.54
VV483.2QX	0.118	45.53	46.12	45.08
VV483.2QY	0.000	45.53	46.12	45.08
VV484.2QX	0.000	45.84	46.42	45.41
VV484.2QY	0.000	45.84	46.42	45.41
VV485.2QX	0.059	45.13	45.71	44.69
VV485.2QY	0.000	45.13	45.71	44.69
VV497.2QX	0.000	47.50	48.09	47.05
VV497.2QY	0.000	47.50	48.09	47.05
VV5000.4QX	0.000	0.00	0.00	0.00
VV5000.4QY	0.000	0.00	0.00	0.00
VV51.2QX	0.000	18.64	21.14	16.23
VV51.2QY	0.027	18.66	21.18	16.24

VV544.2QX	0.000	31.33	33.18	29.57
VV544.2QY	0.137	31.32	33.17	29.57
VV545QX	0.110	31.02	32.88	29.26
VV545QY	0.000	31.02	32.88	29.26
VV555.2QX	0.000	32.17	33.98	30.47
VV555.2QY	0.179	32.17	33.97	30.47
VV56.2QX	0.000	24.53	26.72	22.43
VV56.2QY	0.000	24.51	26.69	22.42
VV562.2QX	0.014	32.93	34.74	31.22
VV562.2QY	0.000	32.91	34.71	31.21
VV564.2QX	0.000	33.78	35.43	32.23
VV564.2QY	0.000	33.83	35.51	32.25
VV573QX	0.014	36.81	38.49	35.22
VV573QY	0.041	36.81	38.49	35.22
VV59.2QX	0.000	25.10	27.25	23.05
VV59.2QY	0.000	25.10	27.25	23.05
VV59.4QX	0.000	24.98	27.12	22.93
VV59.4QY	0.014	24.98	27.12	22.93
VV60.2QX	0.000	25.02	27.17	22.98
VV60.2QY	0.014	25.01	27.14	22.97
VV60.3QX	0.000	25.01	27.15	22.96
VV60.3QY	0.000	25.01	27.15	22.96
VV606.2QX	0.000	34.81	36.33	33.40
VV606.2QY	0.014	34.80	36.32	33.39
VV61.2QX	0.000	25.92	28.01	23.92
VV61.2QY	0.000	25.92	28.02	23.92
VV611.2QX	0.000	28.55	30.59	26.62
VV611.2QY	0.014	28.53	30.56	26.61
VV611.3QX	0.000	28.57	30.61	26.63
VV611.3QY	0.014	27.99	29.68	26.40
VV62.2QX	0.000	26.06	28.16	24.06
VV62.2QY	0.000	26.05	28.13	24.06
VV632.2QX	0.000	37.37	39.03	35.82
VV632.2QY	0.000	36.59	37.77	35.51
VV634.2QX	0.000	35.92	37.11	34.83
VV634.2QY	0.000	35.90	37.09	34.83
VV65.1QX	0.000	22.82	24.83	20.91
VV65.1QY	0.000	22.83	24.84	20.91
VV650.2QX	0.041	37.20	38.68	35.83
VV650.2QY	0.000	37.23	38.72	35.84
VV671.2QX	0.000	40.08	41.19	39.06

VV671.2QY	0.000	40.08	41.19	39.06
VV676.2QX	0.000	38.45	39.56	37.43
VV676.2QY	0.000	38.45	39.56	37.43
VV676.3QX	0.041	38.35	39.49	37.32
VV676.3QY	0.000	38.33	39.45	37.31
VV676.4QX	0.000	38.31	39.41	37.31
VV676.4QY	0.000	38.33	39.45	37.32
VV678QX	0.000	36.32	37.28	35.46
VV678QY	0.020	36.29	37.23	35.45
VV679.2QX	0.000	36.31	37.31	35.41
VV679.2QY	0.000	36.33	37.34	35.42
VV679.3QX	0.000	36.19	37.18	35.30
VV679.3QY	0.000	36.50	37.68	35.42
VV683.2QX	0.020	39.33	40.10	38.67
VV683.2QY	0.000	39.34	40.11	38.67
VV699QX	0.096	45.05	45.47	44.61
VV699QY	0.000	45.00	45.41	44.60
VV70.2QX	0.000	26.60	28.65	24.64
VV70.2QY	0.027	26.58	28.63	24.63
VV70.4QX	0.000	26.60	28.65	24.65
VV70.4QY	0.000	26.61	28.66	24.65
VV700.2QX	0.055	45.52	46.18	44.85
VV700.2QY	0.000	45.06	45.47	44.67
VV719.2QX	0.000	42.42	43.45	41.40
VV719.2QY	0.000	42.42	43.45	41.40
VV724.2QX	0.000	41.53	42.78	40.30
VV724.2QY	0.000	41.53	42.78	40.30
VV732.1QX	0.000	40.02	42.59	37.44
VV732.1QY	0.107	40.02	42.59	37.44
VV737.2QX	0.000	41.39	43.96	38.81
VV737.2QY	0.000	41.40	43.96	38.81
VV739.2QX	0.000	42.25	45.05	39.43
VV739.2QY	0.000	42.25	45.05	39.43
VV740.2QX	0.000	44.25	47.20	41.29
VV740.2QY	0.000	44.25	47.20	41.28
VV744.2QX	0.000	45.48	48.52	42.41
VV744.2QY	0.000	45.46	48.52	42.39
VV744.3QX	0.000	45.47	48.50	42.41
VV744.3QY	0.000	45.45	48.49	42.39
VV748.1QX	0.000	12.46	13.49	11.38
VV748.1QY	0.036	45.11	48.15	42.05



VV749QX	0.000	11.52	12.27	10.92
VV749QY	0.107	11.53	12.27	10.93
VV75.1QX	0.000	24.25	26.22	22.37
VV75.1QY	0.014	24.25	26.23	22.37
VV764.2QX	0.000	11.46	12.21	10.85
VV764.2QY	0.215	11.45	12.20	10.84
VV783.1QX	0.143	47.34	51.55	43.15
VV783.1QY	0.000	47.34	51.55	43.15
VV787.2QX	0.020	34.40	35.26	33.63
VV787.2QY	0.000	34.40	35.26	33.63
VV791.2QX	0.000	35.00	35.86	34.23
VV791.2QY	0.020	35.00	35.86	34.23
VV797.2QX	0.000	33.80	34.62	33.08
VV797.2QY	0.000	33.78	34.60	33.07
VV800.2QX	0.020	33.08	33.87	32.39
VV800.2QY	0.000	33.08	33.88	32.40
VV809.2QX	0.059	31.69	32.44	31.04
VV809.2QY	0.000	31.69	32.43	31.04
VV820.2QX	0.000	29.82	30.49	29.26
VV820.2QY	0.000	29.82	30.49	29.26
VV823.2QX	0.000	29.76	30.42	29.21
VV823.2QY	0.000	29.76	30.42	29.21
VV829.2QX	0.000	29.87	30.46	29.40
VV829.2QY	0.000	29.86	30.46	29.40
VV82QX	0.000	26.20	28.26	24.23
VV82QY	0.027	26.19	28.24	24.23
VV830.2QX	0.000	31.04	31.64	30.58
VV830.2QY	0.000	31.04	31.64	30.58
VV832.2QX	0.000	29.23	29.80	28.81
VV832.2QY	0.000	29.23	29.79	28.81
VV836.2QX	0.059	31.72	32.28	31.31
VV836.2QY	0.000	31.72	32.28	31.31
VV862.2QX	0.000	41.87	42.46	41.43
VV862.2QY	0.000	41.87	42.46	41.43
VV864.2QX	0.000	42.75	43.34	42.29
VV864.2QY	0.020	42.74	43.33	42.29
VV864.3QX	0.000	42.59	43.19	42.12
VV864.3QY	0.197	42.60	43.21	42.13
VV871.2QX	0.000	43.05	43.74	42.47
VV871.2QY	0.000	43.03	43.70	42.46
VV879.2QX	0.000	41.97	42.70	41.33

VV879.2QY	0.000	41.97	42.70	41.33
VV88.2QX	0.000	29.76	31.67	27.95
VV88.2QY	0.096	29.76	31.67	27.95
VV88.3QX	0.096	29.76	31.67	27.94
VV88.3QY	0.000	29.75	31.66	27.93
VV887.2QX	0.020	40.41	41.16	39.77
VV887.2QY	0.000	40.41	41.16	39.77
VV893.1QX	0.000	43.80	44.47	43.24
VV893.1QY	0.000	43.80	44.47	43.24
VV904.2QX	0.000	47.63	48.16	47.24
VV904.2QY	0.000	47.63	48.16	47.24
VV911.2QX	0.000	48.46	48.97	48.08
VV911.2QY	0.000	48.46	48.97	48.08
VV916QX	0.000	49.23	49.71	48.84
VV916QY	0.079	49.24	49.72	48.84
VV917.2QX	0.000	49.53	50.00	49.13
VV917.2QY	0.000	49.53	50.00	49.13
VV917.4QX	0.000	49.46	49.93	49.06
VV917.4QY	0.000	11.35	12.41	10.48
VV918.2QX	0.000	49.84	50.31	49.44
VV918.2QY	0.000	49.84	50.31	49.44
VV921.2QX	0.000	51.72	52.18	51.32
VV921.2QY	0.000	51.72	52.18	51.32
VV922.2QX	0.020	53.14	53.60	52.74
VV922.2QY	0.000	53.14	53.60	52.74
VV924.2QX	0.039	54.41	54.86	54.01
VV924.2QY	0.000	54.41	54.86	54.01
VV928.2QX	0.000	58.67	59.12	58.27
VV928.2QY	0.000	21.10	21.86	20.48
VV928.3QX	0.000	58.63	59.08	58.23
VV928.3QY	0.000	58.63	59.08	58.23
VV929.2QX	0.000	22.04	22.80	21.42
VV929.2QY	0.000	22.04	22.80	21.42
VV929.3QX	0.000	22.07	22.83	21.45
VV929.3QY	0.072	22.07	22.83	21.45
VV933.2QX	0.000	25.49	26.16	24.94
VV933.2QY	0.000	25.50	26.17	24.96
VV942.2QX	0.036	24.91	25.66	24.31
VV942.2QY	0.000	24.91	25.66	24.31
VV942.3QX	0.000	24.92	25.67	24.32
VV942.3QY	0.036	24.92	25.67	24.32

VV944.2QX	0.036	25.54	26.26	24.96
VV944.2QY	0.000	25.54	26.26	24.96
VV944.3QX	0.000	25.57	26.29	24.99
VV944.3QY	0.000	25.57	26.29	24.99
VV944.5QX	0.000	25.50	26.22	24.92
VV944.5QY	0.000	25.51	26.22	24.92
VV947.2QX	0.000	25.21	25.94	24.61
VV947.2QY	0.000	25.21	25.95	24.61
VV949.1QX	0.000	24.34	25.07	23.74
VV949.1QY	0.000	24.34	25.07	23.74
VV953.1QX	0.000	22.38	23.13	21.77
VV953.1QY	0.000	22.38	23.13	21.77
VV954.2QX	0.000	21.53	22.28	20.92
VV954.2QY	0.036	21.53	22.28	20.92
VV956.2QX	0.000	23.21	24.01	22.57
VV956.2QY	0.000	23.21	24.01	22.57
VV960.2QX	0.000	22.88	23.69	22.23
VV960.2QY	0.000	22.88	23.69	22.23
VV960.4QX	0.000	22.88	23.69	22.23
VV960.4QY	0.072	22.87	23.68	22.22
VV971.2QX	0.000	26.49	27.51	25.66
VV971.2QY	0.000	26.49	27.51	25.66
VV971.4QX	0.000	26.46	27.48	25.63
VV971.4QY	0.000	26.46	27.47	25.62
VV971.5QX	0.250	26.44	27.46	25.61
VV971.5QY	0.000	26.44	27.46	25.61
VV972.2QX	0.000	26.53	27.55	25.69
VV972.2QY	0.000	26.53	27.55	25.69
VV972.3QX	0.000	26.45	27.47	25.61
VV972.3QY	0.036	26.45	27.47	25.61
VV972.4QX	0.000	26.46	27.48	25.63
VV972.4QY	0.000	26.46	27.48	25.62
VV973.2QX	0.000	25.46	26.48	24.62
VV973.2QY	0.000	25.46	26.48	24.62
VV973.3QX	0.000	25.47	26.49	24.63
VV973.3QY	0.000	25.47	26.49	24.63
VV973.5QX	0.000	25.47	26.49	24.63
VV973.5QY	0.000	25.47	26.49	24.63
VV974.2QX	0.000	25.42	26.44	24.58
VV974.2QY	0.000	25.42	26.44	24.58
VV978.2QX	0.000	19.74	20.81	18.86

VV978.2QY	0.000	19.74	20.81	18.86
VV978.3QX	0.000	19.74	20.81	18.86
VV978.3QY	0.000	19.74	20.81	18.86
VV979.2QX	0.000	20.44	21.51	19.56
VV979.2QY	0.000	20.44	21.51	19.56
VV979.3QX	0.000	20.48	21.55	19.60
VV979.3QY	0.000	20.48	21.55	19.60
VV984.1QX	0.000	17.91	18.98	17.03
VV984.1QY	0.041	17.91	18.98	17.03
VV986.2QX	0.014	19.12	20.19	18.24
VV986.2QY	0.000	19.12	20.19	18.24
VV986.3QX	0.000	19.13	20.20	18.25
VV986.3QY	0.036	19.13	20.20	18.25
VV986.4QX	0.000	19.10	20.17	18.22
VV986.4QY	0.014	19.10	20.17	18.22
VV999.2QX	0.000	53.02	53.47	52.61
VV999.2QY	0.000	53.02	53.47	52.61
XXX000091X	0.000	0.00	0.00	0.00
XXX000091Y	0.000	34.27	34.75	33.88
XXXX000001	0.000	58.79	59.88	57.89
XXXX000002	0.000	58.79	59.88	57.89
XXXX000003	0.000	58.79	59.88	57.89
XXXX000004	0.000	41.31	48.31	34.21
XXXX000005	0.000	40.20	47.20	33.10
XXXX000006	0.000	26.21	26.82	25.64
XXXX000007	0.000	26.21	26.82	25.64
XXXX000008	0.027	35.88	37.75	34.11
XXXX000009	0.000	18.46	19.30	17.62
XXXX000010	0.000	18.46	19.30	17.62
XXXX000011	0.000	18.46	19.30	17.62
XXXX000012	0.000	18.47	19.31	17.62
XXXX000013	0.041	35.00	36.88	33.23
XXXX000014	0.000	23.82	24.53	23.13
XXXX000015	0.000	23.82	24.53	23.13
XXXX000016	0.000	58.79	59.88	57.89
XXXX000017	0.202	24.93	25.67	24.33
XXXX000018	0.000	23.83	24.54	23.14
XXXX000019	0.072	40.20	47.20	33.10
XXXX000020	0.000	25.21	25.95	24.61

XXXX000021	0.000	33.89	35.57	32.31
XXXX000022	0.000	41.31	48.31	34.21
XXXX000023	0.000	23.82	24.53	23.13
XXXX000024	0.000	26.69	27.17	26.30
XXXX000025	0.000	44.94	45.38	44.54
XXXX000026	0.000	8.33	9.57	7.04
XXXX000027	0.000	44.97	45.39	44.58
XXXX000028	0.036	26.20	26.82	25.64
XXXX000029	0.036	40.79	42.81	38.77
XXXX000030	0.036	26.21	26.82	25.64
XXXX000031	0.000	41.07	42.92	39.23
XXXX000032	0.000	41.23	42.88	39.59
XXXX000033	0.000	44.94	45.38	44.54
XXXX000034	0.000	44.94	45.38	44.54
XXXX000035	0.079	24.80	25.29	24.41
XXXX000036	0.020	44.94	46.56	43.43
XXXX000037	0.064	12.14	13.17	11.06
XXXX000038	0.000	45.27	46.89	43.76
XXXX000039	0.000	42.77	44.39	41.26
XXXX000040	0.000	44.97	47.03	42.92
XXXX000041	0.000	46.75	48.81	44.70
XXXX000042	0.029	26.22	27.45	25.19
XXXX000043	0.193	34.36	41.37	27.25
XXXX000044	0.000	35.16	42.18	28.03
XXXX000045	0.072	36.19	43.12	29.16
XXXX000046	0.215	48.40	55.33	41.36
XXXX000047	0.000	48.96	56.10	41.71
XXXX000048	0.000	48.03	55.17	40.78
XXXX000049	0.000	50.30	57.44	43.05
XXXX000050	0.145	54.75	55.20	54.35
XXXX000051	0.036	25.43	26.50	24.56
XXXX000052	0.143	22.87	23.96	21.97
XXXX000053	0.107	24.48	25.15	23.84
XXXX000054	0.088	11.79	12.82	10.71
XXXX000055	0.132	43.85	44.89	42.81

XXXX000056	0.000	38.66	45.67	31.55
XXXX000057	0.348	44.80	49.02	40.61
XXXX000058	0.537	46.08	50.30	41.89
XXXX000059	0.110	37.92	39.79	36.15
XXXX000060	0.021	24.21	24.94	23.49
XXXX000061	0.000	24.20	24.93	23.48
XXXX000062	0.107	24.98	26.27	23.89
XXXX000063	0.147	42.22	44.98	39.44
XXXX000064	0.000	2.89	2.96	2.83
XXXX000065	0.184	47.22	50.32	44.10
XXXX000066	0.000	49.48	52.65	46.28
XXXX000067	0.000	31.27	39.33	23.08
XXXX000069	0.000	36.42	43.42	29.32
XXXX000070	0.055	15.23	16.10	14.34
XXXX000071	0.501	15.52	16.16	14.91
XXXX000072	0.000	15.38	16.02	14.77
XXXX000073	0.035	17.65	18.29	17.04
XXXX000074	0.077	15.44	16.08	14.83
XXXX000075	0.000	45.76	46.99	44.53
XXXX000076	0.281	39.38	43.81	34.97
XXXX000077	0.000	40.11	44.55	35.70
XXXX000078	0.310	28.79	33.43	24.19
XXXX000079	0.000	25.96	30.86	21.11
XXXX000080	0.257	31.63	36.63	26.67
XXXX000081	0.000	23.25	28.24	18.30
XXXX000082	0.000	37.89	38.48	37.36
XXXX000083	0.000	59.95	60.54	59.42
XXXX000085	0.000	39.65	40.24	39.12
XXXX000086	0.002	45.52	46.11	44.99
XXXX000087	0.000	48.53	49.12	48.00
XXXX000088	0.223	31.37	39.62	23.01
XXXX000089	0.000	21.27	26.29	16.28
XXXX000084	0.003	59.95	60.54	59.42